



(12) 发明专利

(10) 授权公告号 CN 114960881 B

(45) 授权公告日 2023. 12. 12

(21) 申请号 202210147735.1  
 (22) 申请日 2022.02.17  
 (65) 同一申请的已公布的文献号  
 申请公布号 CN 114960881 A  
 (43) 申请公布日 2022.08.30  
 (30) 优先权数据  
 2021-030144 2021.02.26 JP  
 (73) 专利权人 TOTO株式会社  
 地址 日本福冈县  
 (72) 发明人 丸山贵広 石见亘 中岛诚也  
 (74) 专利代理机构 北京信慧永光知识产权代理  
 有限责任公司 11290  
 专利代理师 李雪春 阎文君

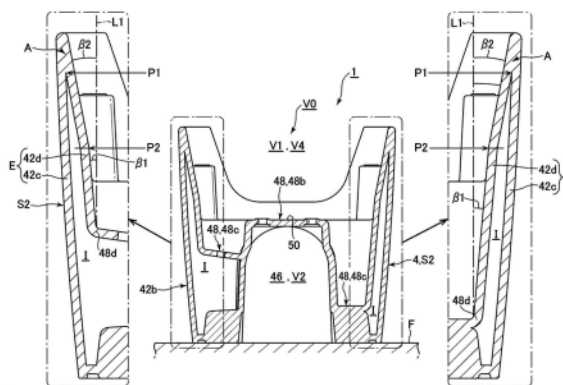
(51) Int. Cl.  
 E03D 11/06 (2006.01)  
 E03D 11/13 (2006.01)  
 E03D 9/08 (2006.01)  
 E03D 1/012 (2006.01)  
 (56) 对比文件  
 JP 2014114633 A, 2014.06.26  
 CN 106958277 A, 2017.07.18  
 CN 107178132 A, 2017.09.19  
 CN 108071157 A, 2018.05.25  
 审查员 施尧

权利要求书1页 说明书12页 附图7页

(54) 发明名称  
 冲水大便器

(57) 摘要

本发明提供一种能够抑制便器本体整体的外形尺寸,并且能够确保较大的便器本体上的功能部的收纳区域,同时能够提高便器本体整体的强度的冲水大便器。具体而言,本发明的冲水大便器具有陶制的便器本体和功能部,所述陶制的便器本体具备裙部和可对所述功能部的至少一部分进行收纳的后方功能收纳部,后方功能收纳部具备上下划分其收纳区域并且支撑功能部的支撑壁部,裙部形成有具备外侧壁部和内侧壁部的双重壁部,该双重壁部其至少一部分在外侧壁部和内侧壁部之间形成有内部空间,且裙部在比双重壁部与支撑壁部的接合部更靠上方的上端部分上,具备双重壁部的内部空间被消除的单层壁部。



1. 一种冲水大便器,利用清洗水进行清洗并将污物排出,具有:

陶制的便器本体,具备盆部和排水弯管部,所述盆部承接污物,所述排水弯管部的入口部与所述盆部的下方连接,以将所述盆部内的污物排出;

及功能部,被设置在比该便器本体的盆部更靠后方侧,包含对清洗水的向所述盆部的吐水和停水进行控制的功能,

所述陶制的便器本体还具备:裙部,被形成在比所述盆部及所述排水弯管部的各自的侧面更靠外侧;及后方功能收纳部,被设置在比所述盆部更靠后方侧的区域中的所述裙部的上端更靠下方且比所述裙部更靠内侧,可对所述功能部的至少一部分进行收纳,

所述后方功能收纳部具备上下划分其收纳区域并且支撑所述功能部的支撑壁部,

所述裙部形成有双重壁部,所述双重壁部具备形成所述裙部的外面的外侧壁部和相对于该外侧壁部而设置在内侧的内侧壁部,该双重壁部其至少一部分在所述外侧壁部和所述内侧壁部之间形成有内部空间,

所述支撑壁部通过与所述裙部的双重壁部接合而被支撑,且所述裙部在比所述双重壁部与所述支撑壁部的接合部更靠上方的上端部分上,具备所述双重壁部的内部空间被消除的单层壁部,

所述冲水大便器的特征在于,

所述裙部具备:第1裙部,从所述裙部的下端起至上端为止由所述双重壁部形成;及第2裙部,从所述裙部的下端起至规定的上方位置为止由所述双重壁部形成,同时,从所述规定的上方位置起至所述裙部的上端为止由所述单层壁部形成。

2. 根据权利要求1所述的冲水大便器,其特征在于,

所述第1裙部被设置在所述便器本体的盆部与所述后方功能收纳部接合的接合部上。

3. 根据权利要求2所述的冲水大便器,其特征在于,

所述后方功能收纳部具备:前方区域,包含所述便器本体的盆部与所述后方功能收纳部的所述接合部和所述排水弯管部与所述支撑壁部的接合部,且被配置在比所述排水弯管部的出口部侧的管路的中心即排水芯更靠前方侧;及后方区域,被配置在该前方区域的后方侧,

所述第1裙部的双重壁部被设置在所述后方功能收纳部的前方区域中,

所述第2裙部的单层壁部被设置在所述后方功能收纳部的后方区域中。

4. 根据权利要求1至3中的任意1项所述的冲水大便器,其特征在于,

所述第1裙部的双重壁部其内侧壁部的壁面以从所述后方功能收纳部的下方朝向上方向外侧扩展的方式,以大致恒定的倾斜角度发生倾斜,

所述第2裙部其双重壁部的内侧壁部的壁面以从下方朝向上方向外侧扩展的方式,分两个阶段倾斜。

5. 根据权利要求4所述的冲水大便器,其特征在于,

在第1倾斜阶段中,所述第2裙部的所述双重壁部的内侧壁部的壁面是以从内侧壁部与下方的所述支撑壁部的接合部起朝向上方的偏向位置向外侧扩展的方式,以与所述第1裙部的内侧壁部的倾斜角度相同的第1倾斜角度发生倾斜,其后,在第2倾斜阶段中,是以从所述偏向位置朝向上方的所述单层壁部向外侧扩展的方式,以比所述第1倾斜角度更大的第2倾斜角度发生倾斜。

## 冲水大便器

### 技术领域

[0001] 本发明涉及冲水大便器,尤其涉及利用清洗水进行清洗并将污物排出的冲水大便器。

### 背景技术

[0002] 以往,作为利用清洗水进行清洗并将污物排出的冲水大便器,例如如专利文献1-3所述,已知有一种在便器本体的整周上形成有裙部的所谓的被称为“全裙式”或“整袴式”的冲水大便器,所述裙部被形成在比陶制的便器本体的盆部及排水弯管部各自的侧面更靠外侧。

[0003] 在这种现有的“全裙式”或“整袴式”的冲水大便器上,在比便器本体的盆部更靠后方侧的区域中,设置有可收纳功能部的收纳区域,所述功能部包含对清洗水的向便器本体的盆部的吐水和停水进行控制的功能。

[0004] 此外,在专利文献1所述的现有的冲水大便器上,裙部的侧壁部形成有双重壁部,该双重壁部具备:外侧壁部,形成侧壁部的外面;及内侧壁部,相对于该外侧壁部而设置在内侧。该裙部的侧壁部为双重壁部的结构,在与支撑壁部接合的同时,在该双重壁部的外侧壁部和内侧壁部之间形成有内部空间,所述支撑壁部对便器本体的功能部的收纳区域内的功能部进行支撑。

[0005] 接下来,在专利文献2所述的现有的冲水大便器上,在比便器本体的盆部更靠后方侧形成功能部的收纳区域的裙部的侧壁部形成有双重壁部,该双重壁部具备:外侧壁部,形成侧壁部的外面;及内侧壁部,相对于该外侧壁部而设置在内侧,并且在外侧壁部和内侧壁部之间形成有内部空间。此外,在该裙部的双重壁部的上方部分上,内侧壁部和外侧壁部之间的内部空间被消除,而成为单层壁部。

[0006] 并且,在专利文献3所述的现有的冲水大便器上,设置在便器本体的功能部的收纳区域中的支撑壁部,从与排水弯管部的接合部起在水平方向上延伸至左右两侧的裙部。虽然该支撑壁部的左右两端分别与左右的裙部的侧壁部的单层壁部接合,但在比该接合部更靠下方的裙部的侧壁部上,形成有双重壁部。即,支撑壁部的左右两端被比支撑壁部与裙部的接合部更靠上方的单层壁部支撑,同时被比支撑壁部与裙部的接合部更靠下方的双重壁部支撑。

[0007] 专利文献

[0008] 专利文献1:日本专利第6691659号公报(日本特开2017-89282号公报)

[0009] 专利文献2:日本特开2020-169538号公报

[0010] 专利文献3:日本特开2014-114633号公报

### 发明内容

[0011] 另一方面,近年,随着冲水大便器的设计的多样化和冲水大便器的外观等的设计性的提高,所要求的课题之一为,如何使便器本体整体的外形尺寸小型化(紧凑化),同时,

如何在比便器本体的盆部更靠后方侧的区域中确保更大的收纳功能部的收纳区域。

[0012] 然而,在上述的专利文献1所述的现有的冲水大便器上,例如存在有下述这样的问题,即,虽然因裙部的侧壁部的双重壁部与功能部的收纳区域的支撑壁部接合,而能够确保足够强度的可耐受功能部的重量的收纳部,但由于裙部的侧壁部在从下端至上端的整个区域中是具有厚度的双重壁部的结构,因此会导致功能部的收纳区域被削减而变窄。

[0013] 此外,在上述的专利文献2所述的现有的冲水大便器上存在有下述这样的问题,即,由于便器本体上的功能部的收纳区域的支撑壁部未与裙部的侧壁部的双重壁部接合,因此可能会导致支撑功能部的支撑壁部因强度不足而产生歪斜等变形。

[0014] 并且,在上述的专利文献3所述的现有的冲水大便器上,虽然比接合部更靠下方的裙部的区域为双重壁部,所述接合部为设置在功能部的收纳区域中的支撑壁部与左右的裙部的侧壁部的接合部,但比支撑壁部与左右的裙部的侧壁部的接合部更靠上方的裙部的区域为单层壁部。由此,存在有下述这样的问题,即,由于功能部的收纳区域集中在比水平的支撑壁部更靠上方的区域中,且对于比水平的支撑壁部更靠下方的区域无法确保功能部的收纳区域,因此难以在上下的区域中确保较大的功能部的收纳区域。

[0015] 此外,存在有下述这样的问题,即,由于集中在比支撑壁部更靠上方的区域中的收纳区域被裙部的侧壁部的单层壁部包围,因此,根据收纳在收纳部中的功能部的重量,可能会导致强度不足,因而可能会因支撑壁部或裙部的歪斜等变形,而导致对便器本体的外观形状等带来影响。

[0016] 因此,本发明是为了解决上述的现有技术的课题和问题而进行的,所要解决的技术问题是提供一种能够抑制便器本体整体的外形尺寸,并且能够确保较大的便器本体上的功能部的收纳区域,同时能够提高便器本体整体的强度的冲水大便器。

[0017] 为了解决上述课题,本发明为一种利用清洗水进行清洗并将污物排出的冲水大便器,具有:陶制的便器本体,具备盆部和排水弯管部,所述盆部承接污物,所述排水弯管部的入口部与所述盆部的下方连接,以将所述盆部内的污物排出;及功能部,被设置在比该便器本体的盆部更靠后方侧,包含对清洗水的向所述盆部的吐水和停水进行控制的功能,其特征在于,所述陶制的便器本体还具备:裙部,被形成在比所述盆部及所述排水弯管部的各自的侧面更靠外侧;及后方功能收纳部,被设置在比所述盆部更靠后方侧的区域中的所述裙部的上端更靠下方且比所述裙部更靠内侧,可对所述功能部的至少一部分进行收纳,所述后方功能收纳部具备上下划分其收纳区域并且支撑所述功能部的支撑壁部,所述裙部形成有双重壁部,所述双重壁部具备形成所述裙部的外面的外侧壁部和相对于该外侧壁部而设置在内侧的内侧壁部,该双重壁部其至少一部分在所述外侧壁部和所述内侧壁部之间形成有内部空间,所述支撑壁部通过与所述裙部的双重壁部接合而被支撑,且所述裙部在比所述双重壁部与所述支撑壁部的接合部更靠上方的上端部分上,具备所述双重壁部的内部空间被消除的单层壁部。

[0018] 在如此构成的本发明中,由于支撑壁部通过与裙部的双重壁部接合而被支撑,所述支撑壁部上下划分后方功能收纳部的收纳区域并且支撑功能部,因此能够彼此提高支撑壁部和裙部的强度。

[0019] 此外,由于在裙部上,比其双重壁部与支撑壁部的接合部更靠上方的上端部分具备双重壁部的内部空间被消除的单层壁部,因此能够在维持从裙部上的双重壁部与支撑壁

部的接合部起至其上方的上端部分为止的后方功能收纳部的强度的同时,确保更大的后方功能收纳部内的收纳区域。

[0020] 因而,能够抑制便器本体整体的外形尺寸,并且能够确保较大的便器本体上的功能部的收纳区域,同时能够提高便器本体整体的强度。

[0021] 在本发明中,优选所述裙部具备:第1裙部,从所述裙部的下端起至上端为止由所述双重壁部形成;及第2裙部,从所述裙部的下端起至规定的上方位置为止由所述双重壁部形成,同时,从所述规定的上方位置起至所述裙部的上端为止由所述单层壁部形成。

[0022] 在如此构成的本发明中,例如存在有下述这样的问题,即,虽然如果将从裙部上的与支撑壁部的接合部起向上方的整个区域设定成单层壁部,则能够确保更大的后方功能收纳部内的收纳区域,但相反会在制造时,因裙部的单层壁部等的一部分强度不足,而导致容易产生歪斜等变形。

[0023] 因此,在本发明中,通过对第1裙部和第2裙部进行组合,能够抑制制造时的裙部的双重壁部和单层壁部的歪斜等变形,并且对于后方功能收纳部,能够消解强度不足,同时能够确保更大的收纳区域,所述第1裙部为,从裙部的下端起至上端为止由双重壁部形成,所述第2裙部为,从裙部的下端起至规定的上方位置为止由双重壁部形成,并且从规定的上方位置起至裙部的上端为止由单层壁部形成。

[0024] 在本发明中,优选将所述第1裙部设置在所述便器本体的盆部与所述后方功能收纳部接合的接合部上。

[0025] 在如此构成的本发明中,因盆部自身的重量和收纳在后方功能收纳部内的功能部的重量等,而陶制的便器本体的盆部与后方功能收纳部接合的接合部通常为容易施加有应力集中等负荷的部位。

[0026] 因而,在便器本体的制造时和运送时等,当对于便器本体,在盆部与后方功能收纳部的接合部等上作用有内力或外力等负荷时,则也存在有导致便器本体发生破损的可能性。

[0027] 因此,在本发明中,通过将裙部的下端起至上端为止由双重壁部形成的第1裙部接合于便器本体的盆部与后方功能收纳部的接合部,还能够利用第1裙部的双重壁部,对盆部与后方功能收纳部的接合部的强度进行提高。

[0028] 因而,对于后方功能收纳部,能够消解强度不足,并且还确保更大的收纳区域。

[0029] 在本发明中,优选所述后方功能收纳部具备:前方区域,包含所述便器本体的盆部与所述后方功能收纳部的所述接合部和所述排水弯管部与所述支撑壁部的接合部,且被配置在比所述排水弯管部的出口部侧的管路的中心即排水芯更靠前方侧;及后方区域,被配置在该前方区域的后方侧,并将所述第1裙部的双重壁部设置在所述后方功能收纳部的前方区域中,将所述第2裙部的单层壁部设置在所述后方功能收纳部的后方区域中。

[0030] 在如此构成的本发明中,由于第1裙部的双重壁部被设置在后方功能收纳部的前方区域中,所述后方功能收纳部的前方区域包含便器本体的盆部与后方功能收纳部的接合部和排水弯管部与支撑壁部的接合部,且被配置在比排水弯管部的出口部侧的管路的中心即排水芯更靠前方侧,因此能够通过第1裙部的双重壁部来支撑盆部与后方功能收纳部的前方区域的接合部,同时还能够利用第1裙部的双重壁部对支撑排水弯管部的支撑壁部进

行支撑。

[0031] 因而,能够在利用双重壁部来提高后方功能收纳部的前方区域中的第1裙部自身的强度的同时,还能够对支撑力进行补强,所述支撑力为第1裙部对盆部与后方功能收纳部的接合部进行支撑时的支撑力。

[0032] 此外,由于后方功能收纳部的前方区域中的第1裙部自身的强度被双重壁部补强,因此还能够对支撑力进行补强,所述支撑力为第1裙部通过支撑壁部而支撑排水弯管部时的支撑力。

[0033] 并且,对于包含后方功能收纳部与盆部的接合部和排水弯管部与支撑壁部的接合部的后方功能收纳部的前方区域中的第1裙部而言,通过该双重壁部的结构,能够形成比后方功能收纳部的后方区域中的第2裙部的单层壁部的结构更厚的结构。

[0034] 由此,由于在运送时和施工时,在使便器本体移动时,作业者更容易保持比第2裙部的单层壁部更厚的第1裙部的双重壁部的结构部分,因此能够抑制对强度比第1裙部的双重壁部的结构部分更低的第2裙部的单层壁部进行保持的情况。

[0035] 在本发明中,优选所述第1裙部的双重壁部其内侧壁部的壁面,以从所述后方功能收纳部的下方朝向上方向外侧扩展的方式,以大致恒定的倾斜角度倾斜,且所述第2裙部其双重壁部的内侧壁部的壁面,以从下方朝向上方向外侧扩展的方式,分两个阶段倾斜。

[0036] 在如此构成的本发明中,对于第1裙部而言,由于双重壁部的内侧壁部的壁面是以从后方功能收纳部的下方朝向上方向外侧扩展的方式,以大致恒定的倾斜角度发生倾斜,因此能够不容易产生歪斜等变形。

[0037] 此外,对于第2裙部而言,由于其双重壁部的内侧壁部的壁面是以从下方朝向上方向外侧扩展的方式分两个阶段倾斜,因此能够确保更大的后方功能收纳部内的收纳区域。

[0038] 并且,通过第1裙部的双重壁部的内侧壁部上的恒定的倾斜角度的壁面和第2裙部的双重壁部的内侧壁部上的分两个阶段倾斜的壁面,能够增大第1裙部的双重壁部的结构部分与第2裙部的单层壁部的结构部分的彼此的厚度差。

[0039] 因而,由于在运送时和施工时,在使便器本体移动时,作业者更容易保持比第2裙部的单层壁部更厚的第1裙部的双重壁部的结构部分,因此能够抑制对强度比第1裙部的双重壁部的结构部分更低的第2裙部的单层壁部进行保持的情况。

[0040] 在本发明中,优选在第1倾斜阶段中,所述第2裙部的所述双重壁部的内侧壁部的壁面是以从内侧壁部与下方的所述支撑壁部的接合部起朝向上方的偏向位置向外侧扩展的方式,以与所述第1裙部的内侧壁部的倾斜角度相同的第1倾斜角度发生倾斜,其后,在第2倾斜阶段中,是以从所述偏向位置朝向上方的所述单层壁部向外侧扩展的方式,以比所述第1倾斜角度更大的第2倾斜角度发生倾斜。

[0041] 在如此构成的本发明中,由于在第1倾斜阶段中,第2裙部的双重壁部的内侧壁部的壁面是以从与下方的支撑壁部的接合部起朝向上方的偏向位置向外侧扩展的方式,以与第1裙部的内侧壁部的倾斜角度相同的第1倾斜角度发生倾斜,并且双重壁部分与单层壁部分的第一阶段的倾斜相同,因此第2裙部的双重壁部的内侧壁部的壁面在从与下方的支撑壁部的接合部起至上方的偏向位置为止的区域中,第1裙部及第2裙部的各自的双重壁部的内侧壁部的壁面被彼此平滑地形成且无台阶。

[0042] 因而,由于在与支撑壁部的接合部附近的第1裙部及第2裙部的各自上,彼此也不

容易产生台阶或歪斜等变形,因此能够抑制后方功能收纳部的强度不足。

[0043] 此外,在第2倾斜阶段中,第2裙部是以从双重壁部的内侧壁部的偏向位置起朝向上方的单层壁部向外侧扩展的方式,以比第1倾斜角度更大的第2倾斜角度发生倾斜,因而第2倾斜阶段的第2裙部的第2倾斜角度的倾斜可形成为,以双重壁部的偏向位置为基端,朝向上方的单层壁部向外侧扩展的形状。

[0044] 由此,在第2裙部的第2倾斜阶段中,能够抑制从双重壁部向单层壁部过渡的过渡部分的强度不足,并且能够确保更大的后方功能收纳部内的收纳区域。

[0045] 根据本发明的冲水大便器,能够抑制便器本体整体的外形尺寸,并且能够确保较大的便器本体上的功能部的收纳区域,同时能够提高便器本体整体的强度。

## 附图说明

[0046] 图1是本发明的一个实施方式的冲水大便器的整体构成图。

[0047] 图2是本发明的一个实施方式的冲水大便器的俯视图。

[0048] 图3是从后方且斜上方对本发明的一个实施方式的冲水大便器进行观察的分解立体图。

[0049] 图4是沿着图2的IV-IV线的剖视图。

[0050] 图5是沿着图2的V-V线的剖视图。

[0051] 图6是沿着图2的VI-VI线的剖视图。

[0052] 图7是沿着图2的VII-VII线的剖视图。

[0053] 符号说明

[0054] 1-本发明的一个实施方式的冲水大便器(混合式的冲水大便器);2-主供水路;2a-内缘侧供水路;2b-喷射侧供水路;2c-水箱侧供水路;2d-泵供水路;4-便器本体;6-清洗水供给装置(功能部);8-盆部;10-内缘部;12-排水弯管部;12a-排水弯管部的入口部;12b-排水弯管部的上升管;12c-排水弯管部的下降管;12d-排水弯管部的顶部;12e-排水弯管部的出口部;14-内缘导水路;14a-内缘吐水口;16-喷射导水路;16a-喷射口;18-切换阀;20-贮水箱;22-加压泵;24-止水栓;26-分支接头;26a-停电切换阀;28-阀单元;30-定流量阀;32-隔膜式的主阀;34-电磁阀;36-控制器;38-上侧浮子开关;40-下侧浮子开关;42-裙部;42a-裙部的后壁部;42b-裙部的侧壁部;42c-裙部的外侧壁部;42d-裙部的内侧壁部;42e-裙部的底部;42f-裙部的底部的凹部;44-连接开口部;46-排水承口收纳部;48-支撑壁部;48a-接合部;48b-水平壁部;48c-下方壁部;48d-下方壁部的左右方向的外侧端部、接合部;50-水平主壁部;50a-水平主壁部的左右侧端部;52-水平辅助壁部;52a-水平辅助壁部的左右侧端部、接合部;A-单层壁部;B-分支部;C1-便器本体的盆部与后方功能收纳部的接合部;C2-排水弯管部与支撑壁部的接合部;D-排水管;E-双重壁部;F-地面;I-内部空间;L1-铅垂面;O1-排水芯;P1-第2裙部的双重壁部的规定的上方位置;P2-偏向位置;S-排水承口;S1-第1裙部;S2-第2裙部;T-水箱装置(清洗水供给装置);V0-后方功能收纳部;V1-后方功能收纳部的上侧区域;V2-后方功能收纳部的下侧区域;V3-后方功能收纳部的上侧区域的前方区域;V4-后方功能收纳部的上侧区域的后方区域;W0-主供水源; $\alpha 1$ -第1裙部的内侧壁部的倾斜角度; $\beta 1$ -第2裙部的内侧壁部的第1倾斜角度; $\beta 2$ -第2裙部的内侧壁部的第2倾斜角度。

## 具体实施方式

[0055] 下面,参照附图对本发明的一个实施方式的冲水大便器进行说明。

[0056] 首先,通过图1~图3对本发明的一个实施方式的冲水大便器的整体构成进行示意性说明。

[0057] 图1是本发明的一个实施方式的冲水大便器的整体构成图。此外,图2是本发明的一个实施方式的冲水大便器的俯视图。并且,图3是从后方且斜上方对本发明的一个实施方式的冲水大便器进行观察的分解立体图。

[0058] 如图1~图3所示,本发明的一个实施方式的冲水大便器1具备对从自来水管等主供水源W0供给的清洗水进行通水的供水路(主供水路2)和陶制的便器本体4及清洗水供给装置6。

[0059] 接下来,如图1~图3所示,便器本体4具备:盆部8,承接污物;内缘部10,形成在该盆部8的上缘上;及排水弯管管路12,从盆部8的底部延伸。

[0060] 此外,虽然详细后述,但如图1~图3所示,在便器本体4的比盆部8更靠后方侧设置有清洗水供给装置6,其为可将主供水路2供给的清洗水供给到便器本体4的功能部。更具体而言,该功能部利用电来进行工作,包含对清洗水的向便器本体4的盆部8的吐水和停水进行控制的功能。

[0061] 接下来,如图2所示,在便器本体4的左右一方侧(从前方侧对便器本体4进行观察为右侧)的内缘部10的内部,形成有内缘导水路14。

[0062] 该内缘导水路14在便器本体4的左右一方侧(从前方侧对便器本体4进行观察为右侧)的内缘部10的内部,在从便器本体4的后方侧朝向前方延伸之后,从其中途朝后方侧弯曲而形成所谓的U型回转形状。此外,在该内缘导水路14的下游端(下游侧后端),设置有内缘吐水口14a。

[0063] 并且,在便器本体4的内缘导水路14的上游侧,连接有详细后述的清洗水供给装置6的内缘侧供水路2a。从该内缘侧供水路2a供给到内缘吐水口14a的清洗水可从内缘吐水口14a朝后方吐出到盆部8内,以便进行内缘吐水。

[0064] 接下来,如图1及图2所示,从便器本体4的盆部8的外侧面至底部形成有喷射导水路16。该喷射导水路16的下游侧朝向并指向盆部8的底部上的排水弯管部12的入口部12a,且在喷射导水路16的下游端,设置有喷射吐水口16a。

[0065] 此外,在便器本体4的喷射导水路16的上游侧,设置有详细后述的清洗水供给装置6的喷射侧供水路2b。从该喷射侧供水路2b供给到便器本体4的喷射导水路16的清洗水可从喷射吐水口16a朝向排水弯管部12吐出,以便进行喷射吐水。

[0066] 在此,如图1所示,清洗水供给装置6的内缘侧供水路2a的上游侧与主供水路2的分支部B的切换阀18(详细后述)连接。

[0067] 另一方面,如图1所示,清洗水供给装置6的喷射侧供水路2b的上游侧与设置在清洗水供给装置6的贮水箱20的下游侧的清洗水供给装置6的加压泵22(详细后述)连接。

[0068] 接下来,便器本体4的排水弯管部12是由设置在盆部8的底部的入口部12a、从该入口部12a上升的上升管12b、从该上升管12b下降的下降管12c构成,上升管12b和下降管12c之间形成顶部12d。

[0069] 此外,如图1所示,排水弯管部12的下降管12c的出口部12e与配置在便器本体4的

后方且下方的排水承口S的入口部连接。

[0070] 并且,如图1所示,排水承口S的后方侧的出口部与从便器本体4的后方的壁(未图示)侧延伸的排水管D的入口部连接。由此,从便器本体4的排水弯管部12的出口部12e排出的排水可从排水承口S排出到壁侧的排水管D,成为所谓的“壁侧排水”的排水形态。

[0071] 另外,在本实施方式的冲水大便器1上,不局限于这样的“壁侧排水”的排水形态,也可以应用于所谓的“地侧排水”的排水形态,即,将从便器本体4的排水弯管部12的出口部12e排出的排水从排水承口S排出到便器本体4的底面的设置面(地面F)下侧的排水管。

[0072] 接下来,利用图1对本实施方式的冲水大便器1的清洗水供给装置6的各构成进行示意性说明。

[0073] 首先,如图1所示,清洗水供给装置6从主供水路2的上游侧朝向下游侧分别具备止水栓24、分支接头26、阀单元28及切换阀18。

[0074] 接下来,阀单元28分别具备定流量阀30、隔膜式的主阀32及螺线管阀等电磁阀34。

[0075] 此外,清洗水供给装置6具备控制器36。该控制器36可作为对阀单元28的开闭阀(电磁阀34)的开闭操作、切换阀18的切换操作以及加压泵22的转速和工作时间等进行控制的控制部而发挥功能。

[0076] 并且,阀单元28的定流量阀30是用于将从主供水路2上的止水栓24通过分支接头26的清洗水调整到规定流量以下的装置。

[0077] 顺带提一下,在将局部卫生清洗装置(未图示)设置于冲水大便器1的形态下,在分支接头26上,也可以连接用于向局部卫生清洗装置(未图示)供给清洗水的供水管(未图示)。

[0078] 并且,在阀单元28上,当电磁阀34因控制器36的控制而被开阀操作时,则主阀32开阀,将从定流量阀30通过主阀32的清洗水供给到主供水路2下游侧的分支部B的切换阀18。

[0079] 在此,切换阀18能够以相同的时机将主供水路2的清洗水向内缘侧供水路2a和水箱侧供水路2c双方供水,并可任意变更向内缘侧和水箱侧的供水量的比例。

[0080] 接下来,清洗水供给装置6具备可将主供水路2供给的清洗水供给到便器本体4的水箱装置T。该水箱装置T具备:贮水箱20,连结于便器本体4的后方,对从主供水路2供给的清洗水进行贮水;及泵(加压泵22),将该贮水箱20内的清洗水压送到便器本体4。

[0081] 并且,在主供水路2的下游侧的分支部B的下游侧,分别设置有与便器本体4的内缘导水路14连通的內缘侧供水路2a及与贮水箱20连接的水箱侧供水路2c。

[0082] 由此,从主供水源W0供给到主供水路2的分支部B的清洗水可用作向内缘侧供水路2a的内缘供水以及向水箱侧供水路2c的水箱供水中的至少任意一方的供水。

[0083] 此外,在清洗水供给装置6上,分别设置有从水箱侧供水路2c的下游侧延伸至加压泵22的泵供水路2d以及从加压泵22向下游侧延伸的喷射侧供水路2b。

[0084] 由此,在本实施方式的冲水大便器1上,从主供水路2供给的自来水管直压的清洗水可从清洗水供给装置6的内缘侧供水路2a经由便器本体4的内缘导水路14而供给到内缘吐水口14a,从而可实现从内缘吐水口14a的吐水(所谓的“内缘吐水”)。

[0085] 并且,从主供水路2供给到清洗水供给装置6的清洗水在经过清洗水供给装置6的水箱侧供水路2c、贮水箱20、泵供水路2d及加压泵22之后,可从喷射侧供水路2b经由便器本体4的喷射导水路16而供给到喷射吐水口16a,从而可实现从喷射吐水口16a的吐水(所谓的

“喷射吐水”)。

[0086] 即,本实施方式的冲水大便器1可作为并用有内缘吐水和喷射吐水的所谓混合式的冲水大便器1来发挥功能,所述内缘吐水是利用从主供水路2供给的自来水管直压的清洗水来进行,所述喷射吐水是利用从贮水箱20被加压泵22加压的清洗水来进行。

[0087] 接下来,在贮水箱20的内部分别配置有上侧浮子开关38及下侧浮子开关40。可通过这些浮子开关38、40来检测贮水箱20内的水位。

[0088] 例如,当贮水箱20内的水位到达规定的贮水水位时,则上侧浮子开关38切换成开(ON),控制器36检测到该上侧浮子开关38的开(ON)状态,则使电磁阀34闭阀。

[0089] 另一方面,当贮水箱20内的水位下降至比上侧浮子开关38检测的规定的贮水水位更低的规定水位时,则在下侧浮子开关40上切换成开(ON),控制器36检测到该下侧浮子开关40的开(ON)状态,则使加压泵22停止。

[0090] 此外,加压泵22是用于将贮存在贮水箱20中的清洗水吸引到泵供水路2d,并通过将清洗水从该泵供水路2d加压到喷射侧供水路2b,使其从喷射吐水口16a吐出的装置。

[0091] 通过这些结构,在通常的便器清洗时,控制器36对使用者所进行的便器清洗开关(未图示)的操作等进行检测,并依次使电磁阀34、切换阀18、加压泵22工作。

[0092] 由此,从内缘吐水口14a及喷射吐水口16a的吐水依次开始,而对盆部8内进行清洗后的清洗水则与盆部8内的污物一起从排水弯管管路12排出。

[0093] 并且,在清洗结束后,控制器36将电磁阀34打开,并将切换阀18切换到水箱侧供水路2c侧,以便将主供水路2内的清洗水补给到贮水箱20中。

[0094] 而后,当贮水箱20内的水位上升,上侧浮子开关38检测出规定的贮水量时,则控制器36使电磁阀34闭阀,由此主阀32关闭主供水路2而停止供水。

[0095] 此外,这些清洗水供给装置6(功能部)的各设备被收纳在比便器本体4的盆部8更靠后方侧的区域的后方功能收纳部V0(详细后述)中。

[0096] 接下来,参照图2~图7对本实施方式的冲水大便器1的便器本体4上的收纳清洗水供给装置6(功能部)的后方功能收纳部V0及该后方功能收纳部V0的周围结构进行具体说明。

[0097] 首先,图4是沿着图2的IV-IV线的剖视图。此外,图5是沿着图2的V-V线的剖视图。并且,图6是沿着图2的VI-VI线的剖视图。此外,图7是沿着图2的VII-VII线的剖视图。

[0098] 在此,在图4~图7所示的本实施方式的冲水大便器1上,省略了清洗水供给装置6而未做图示。

[0099] 首先,如图2~图7所示,便器本体4具备裙部42,该裙部42被形成在比便器本体4的盆部8及排水弯管部12的各自的侧面更靠外侧。

[0100] 此外,便器本体4的后方功能收纳部V0被设置在比便器本体4的盆部8更靠后方侧的区域中的裙部42的上端更靠下方且比裙部42更靠内侧,形成有可对清洗水供给装置6(功能部)的至少一部分进行收纳的收纳区域。

[0101] 接下来,如图2~图7所示,裙部42具备:后壁部42a,被设置在便器本体4的背面上;及侧壁部42b,从前方对便器本体4进行观察而设置在左右的侧面上。

[0102] 在此,如图5~图7所示,裙部42的后壁部42a及侧壁部42b分别具备形成裙部42的外面的外侧壁部42c和设置在该外侧壁部42c的内侧的内侧壁部42d,通过这些外侧壁部42c

和内侧壁部42d而形成有双重壁部E。此外,该双重壁部E在外侧壁部42c和内侧壁部42d之间形成有内部空间I。

[0103] 此外,在裙部42的后壁部42a上,从前方进行观察在左右中央的下方部分上,以在前后方向上贯穿的方式形成有连接排水管D的连接开口部44。

[0104] 并且,如图4~图7所示,在便器本体4的后方功能收纳部V0的左右中央且下方的区域中的连接开口部44的前方侧,形成有排水承口收纳部46。该排水承口收纳部46可作为收纳排水承口S(参照图1)的收纳区域而发挥功能,所述排水承口S可与排水弯管部12的下降管12c的出口部12e连接。

[0105] 接下来,如图5~图7所示,后方功能收纳部V0具备支撑清洗水供给装置6(功能部)的支撑壁部48。该支撑壁部48与排水弯管部12接合,并将后方功能收纳部V0的收纳区域上下划分,而分别形成上侧区域V1及下侧区域V2。

[0106] 此外,后方功能收纳部V0的上侧区域V1包含对清洗水供给装置6(功能部)的至少一部分进行收纳的收纳区域,后方功能收纳部V0的下侧区域V2包含连接开口部44及排水承口收纳部46的各自的开口区域。

[0107] 接下来,如图2、图5~图7所示,后方功能收纳部V0的支撑壁部48具备从与排水弯管部12的接合部48a起向左右两侧及后方侧沿水平方向延伸的水平壁部48b。

[0108] 此外,支撑壁部48具备相对于其水平壁部48b而在设置左右外侧且下方的下方壁部48c。该下方壁部48c的左右方向的外侧与裙部42的左右侧壁部42b上的双重壁部E的内侧壁部42d接合。

[0109] 接下来,如图2及图4~图7所示,后方功能收纳部V0的支撑壁部48的水平壁部48b具备水平主壁部50,该水平主壁部50被设置成,从比排水弯管部12上的排水芯01更靠后方侧起,向后方延伸。

[0110] 并且,后方功能收纳部V0的支撑壁部48的水平壁部48b具备水平辅助壁部52,该水平辅助壁部52被设置在水平主壁部50的后方侧,并与裙部42的后壁部42a接合。

[0111] 此外,如图2及图5~图7所示,水平主壁部50的左右侧端部50a被分别设置成,分别相对于左右方向的裙部42的左右侧壁部42b而离开。

[0112] 另一方面,如图2及图4所示,水平辅助壁部52的后端部与裙部42的后壁部42a接合。此外,水平辅助壁部52的左右侧端部52a被分别设置成,分别与左右方向的裙部42的左右侧壁部42b接合。

[0113] 由此,在图2所示的俯视下,通过在前后方向上延伸的水平主壁部50和在左右方向上延伸的水平辅助壁部52,支撑壁部48的水平壁部48b形成大致T字形的形状。

[0114] 接下来,如图2及图4所示,支撑壁部48的水平壁部48b上的后方侧的水平辅助壁部52的左右两端部52a为,与裙部42的左右侧壁部42b上的双重壁部E的内侧壁部42d接合的接合部。

[0115] 此外,如图2及图5~图7所示,支撑壁部48的下方壁部48c的左右方向的外侧端部48d为,与裙部42的左右侧壁部42b上的双重壁部E的内侧壁部42d接合的接合部。

[0116] 并且,如图2及图4~图6所示,在比双重壁部E与支撑壁部48的接合部48d、52a更靠上方的上端部分上,裙部42具备双重壁部E的内部空间I被消除的单层壁部A。

[0117] 接下来,如图2及图7所示,裙部42的侧壁部42b具备从其下端起至上端为止由双重

壁部E形成的第1裙部S1。

[0118] 此外,如图2所示,第1裙部S1与接合部C1接合,所述接合部C1将便器本体4的盆部8与后方功能收纳部V0接合。

[0119] 并且,如图2及图4~图6所示,裙部42的侧壁部42b具备设置在第1裙部S1的后方侧的第2裙部S2。该第2裙部S2从其下端起至规定的上方位置P1为止由双重壁部E形成,同时,从该规定的上方位置P1起至裙部42的上端为止由单层壁部A形成。

[0120] 接下来,如图2及图4~图7所示,后方功能收纳部V0的上侧区域V1具备前方区域V3,该前方区域V3包含便器本体4的盆部8与后方功能收纳部V0的接合部C1和排水弯管部12与支撑壁部48的接合部C2,且被配置在比排水弯管部12的出口部12e侧的管路的中心即排水芯01更靠前方侧。

[0121] 此外,后方功能收纳部V0的上侧区域V1具备被配置在该前方区域V3的后方侧的后方区域V4。

[0122] 并且,第1裙部S1的双重壁部E是设置在后方功能收纳部V0的前方区域V3中。

[0123] 此外,第2裙部S2的单层壁部A是设置在后方功能收纳部V0的后方区域V4中。

[0124] 接下来,如图7所示,第1裙部S1的双重壁部E其内侧壁部42d的壁面,以从后方功能收纳部V0的下方朝向上方向外侧扩展的方式,以大致恒定的倾斜角度 $\alpha$ 倾斜于铅垂面L1。

[0125] 此外,如图5及图6所示,第2裙部S2其双重壁部E的内侧壁部42d的壁面,以从下方朝向上方向外侧扩展的方式,分两个阶段倾斜。

[0126] 并且,如图5及图6所示,在第1倾斜阶段中,第2裙部S2的双重壁部E的内侧壁部42d的壁面以从内侧壁部42d与下方的支撑壁部48的下方壁部48c的接合部48d起朝向上方的偏向位置P2向外侧扩展的方式,以与第1裙部S1的内侧壁部42d的倾斜角度 $\alpha_1$ 相同的第1倾斜角度 $\beta_1$ ,倾斜于铅垂面L1( $\alpha_1 = \beta_1$ )。

[0127] 其后,在第2倾斜阶段中,第2裙部S2以从偏向位置P2起朝向上方的单层壁部A向外侧扩展的方式,以比第1倾斜角度 $\beta_1$ 更大的第2倾斜角度 $\beta_2$ ,倾斜于铅垂面L1( $\beta_1 < \beta_2$ )。

[0128] 接下来,参照图1~图7对上述的本发明的一个实施方式的冲水大便器1的作用进行说明。

[0129] 首先,根据本发明的一个实施方式的冲水大便器1,由于支撑壁部48通过与裙部42的侧壁部42b的双重壁部E接合而被支撑,所述支撑壁部48在将后方功能收纳部V0的收纳区域划分成上下区域(上侧区域V1、下侧区域V2)的同时支撑功能部(清洗水供给装置6),因此可彼此提高支撑壁部48和裙部42的强度。

[0130] 此外,在裙部42上,比其双重壁部E与支撑壁部48的接合部48d更靠上方的上端部分具备双重壁部E的内部空间I被消除的单层壁部A。由此,能够在维持从裙部42的侧壁部42b上的双重壁部E与支撑壁部48的接合部48d起至其上方的上端部分为止的后方功能收纳部V0的强度的同时,能够确保更大的后方功能收纳部V0内的收纳区域。

[0131] 因而,能够抑制便器本体4整体的外形尺寸,并且能够确保较大的便器本体4上的功能部(清洗水供给装置6)的收纳区域,同时能够提高便器本体4整体的强度。

[0132] 接下来,根据本实施方式的冲水大便器1,例如存在有下述这样的问题,即,虽然如果将从裙部42上的与支撑壁部48的接合部48d的上方的整个区域设定成单层壁部A,则能够确保更大的后方功能收纳部V0内的收纳区域,但相反会在制造时,因裙部42的单层壁部A等

的一部分强度不足,而容易产生歪斜等变形。

[0133] 因此,在本实施方式的冲水大便器1上,可实现对第1裙部S1、第2裙部S2的组合,所述第1裙部S1为,从裙部42的侧壁部42b的下端起至上端为止由双重壁部E形成,所述第2裙部S2为,从裙部42的侧壁部42b的下端起至规定的上方位置P1为止由双重壁部E形成,并且从规定的上方位置P1起至裙部42的侧壁部42b的上端为止由单层壁部A形成。

[0134] 由此,能够抑制制造时的裙部42的侧壁部42b的双重壁部E和单层壁部A的歪斜等变形,并且对于后方功能收纳部V0,能够消解强度不足,同时能够确保较大的收纳区域。

[0135] 此外,根据本实施方式的冲水大便器1,因盆部8自身的重量和收纳在后方功能收纳部V0内的功能部(清洗水供给装置6)的重量等,而陶制的便器本体4的盆部8与后方功能收纳部V0接合的接合部C1通常为容易施加有应力集中等负荷的部位。

[0136] 因而,在便器本体4的制造时和运送时等,当对于便器本体4,在盆部8与后方功能收纳部V0的接合部C1等上作用有内力或外力等负荷时,则存在有导致便器本体4发生破损的可能性。

[0137] 因此,在本实施方式的冲水大便器1上,通过将裙部42的侧壁部42b的下端起至上端为止由双重壁部E形成的第1裙部S1接合于便器本体4的盆部8与后方功能收纳部V0的接合部C1,还能够利用第1裙部S1的双重壁部E,对盆部8与后方功能收纳部V0的接合部C1的强度进行提高。

[0138] 因而,对于便器本体4的后方功能收纳部V0,能够消解强度不足,并且还能够确保更大的收纳区域。

[0139] 并且,根据本实施方式的冲水大便器1,是将第1裙部S1的双重壁部E设置在后方功能收纳部V0的前方区域V3中,所述前方区域V3包含便器本体4的盆部8与后方功能收纳部V0的接合部C1和排水弯管部12与支撑壁部48的接合部C2,且被配置在比排水弯管部12的出口部12e侧的管路的中心即排水芯01更靠前方侧。

[0140] 由此,能够通过第1裙部S1的双重壁部E来支撑便器本体4的盆部8与后方功能收纳部V0的前方区域V3的接合部C1,同时还能够利用第1裙部S1的双重壁部E,对支撑排水弯管部12的支撑壁部48进行支撑。

[0141] 因而,能够在利用双重壁部E来提高后方功能收纳部V0的前方区域V3上的第1裙部S1自身的强度的同时,还能够对支撑力进行补强,所述支撑力为第1裙部S1对盆部8与后方功能收纳部V0的接合部C1进行支撑时的支撑力。

[0142] 此外,由于后方功能收纳部V0的前方区域V3中的第1裙部S1自身的强度被双重壁部E补强,因此还能够对支撑力进行补强,所述支撑力为第1裙部S1通过支撑壁部48而支撑排水弯管部12时的支撑力。

[0143] 并且,对于包含后方功能收纳部V0与盆部8的接合部C1和排水弯管部12与支撑壁部48的接合部C2的后方功能收纳部V0的前方区域V3的第1裙部S1而言,通过该双重壁部E的结构,能够形成比后方功能收纳部V0的后方区域V4的第2裙部S2的单层壁部A的结构更厚的结构。

[0144] 由此,由于在运送时和施工时,在使便器本体4移动时,作业者更容易保持比第2裙部S2的单层壁部A更厚的第1裙部S1的双重壁部E的结构部分,因此能够抑制对强度比第1裙部S1的双重壁部E的结构部分更低的第2裙部S2的单层壁部A进行保持的情况。

[0145] 此外,根据本实施方式的冲水大便器1,对于第1裙部S1而言,由于双重壁部E的内侧壁部42d的壁面是以从后方功能收纳部V0的下方朝向上方向外侧扩展的方式,以大致恒定的倾斜角度 $\alpha_1$ 倾斜于铅垂面L1,因此能够不容易产生歪斜等变形。

[0146] 此外,对于第2裙部S2而言,由于其双重壁部E的内侧壁部42d的壁面是以从下方朝向上方向外侧扩展的方式分两个阶段倾斜,因此能够确保较大的后方功能收纳部V0内的收纳区域。

[0147] 并且,通过第1裙部S1的双重壁部E的内侧壁部42d上的恒定的倾斜角度 $\alpha_1$ 的壁面和第2裙部S2的双重壁部E的内侧壁部42d上的分两个阶段倾斜的壁面,能够增大第1裙部S1的双重壁部E的结构部分与第2裙部S2的单层壁部A的结构部分的彼此的厚度差。

[0148] 因而,由于在运送时或施工时,在使便器本体4移动时,作业者更容易保持比第2裙部S2的单层壁部A更厚的第1裙部S1的双重壁部E的结构部分,因此能够抑制对强度比第1裙部S1的双重壁部E的结构部分更低的第2裙部S2的单层壁部A进行保持的情况。

[0149] 并且,根据本实施方式的冲水大便器1,在第1倾斜阶段中,第2裙部S2其双重壁部E的内侧壁部42d的壁面是以从与下方的支撑壁部48的接合部48d朝向上方的偏向位置P2向外侧扩展的方式,以与第1裙部S1的内侧壁部42d的倾斜角度 $\alpha_1$ 相同的第1倾斜角度 $\beta_1$ 发生倾斜,并且,双重壁部分E与单层壁部分A的第一阶段的倾斜相同。

[0150] 由此,第2裙部S2的双重壁部E的内侧壁部42d的壁面在从内侧壁部42d与下方的支撑壁部48的接合部48d起至上方的偏向位置P2为止的区域中,第1裙部S1及第2裙部S2的各自的双重壁部E的内侧壁部42d的壁面被彼此平滑地形成且无台阶。

[0151] 因而,由于在内侧壁部42d与支撑壁部48的接合部48d附近的第1裙部S1及第2裙部S2的各自上,彼此也不容易产生台阶或歪斜等变形,因此能够抑制后方功能收纳部V0的强度不足。

[0152] 此外,在第2倾斜阶段中,第2裙部S2是以从双重壁部E的内侧壁部42d的偏向位置P2起朝向上方的单层壁部A向外侧扩展的方式,以比第1倾斜角度 $\beta_1$ 更大的第2倾斜角度 $\beta_2$ 发生倾斜,因而第2倾斜阶段的第2裙部S2的第2倾斜角度 $\beta_2$ 的倾斜可形成为,以双重壁部E的偏向位置P2为基端,朝向上方的单层壁部A向外侧扩展的形状。

[0153] 由此,在第2裙部S2的第2倾斜阶段中,能够抑制从双重壁部E向单层壁部A过渡的过渡部分的强度不足,并且能够确保较大的后方功能收纳部V0内的收纳区域。



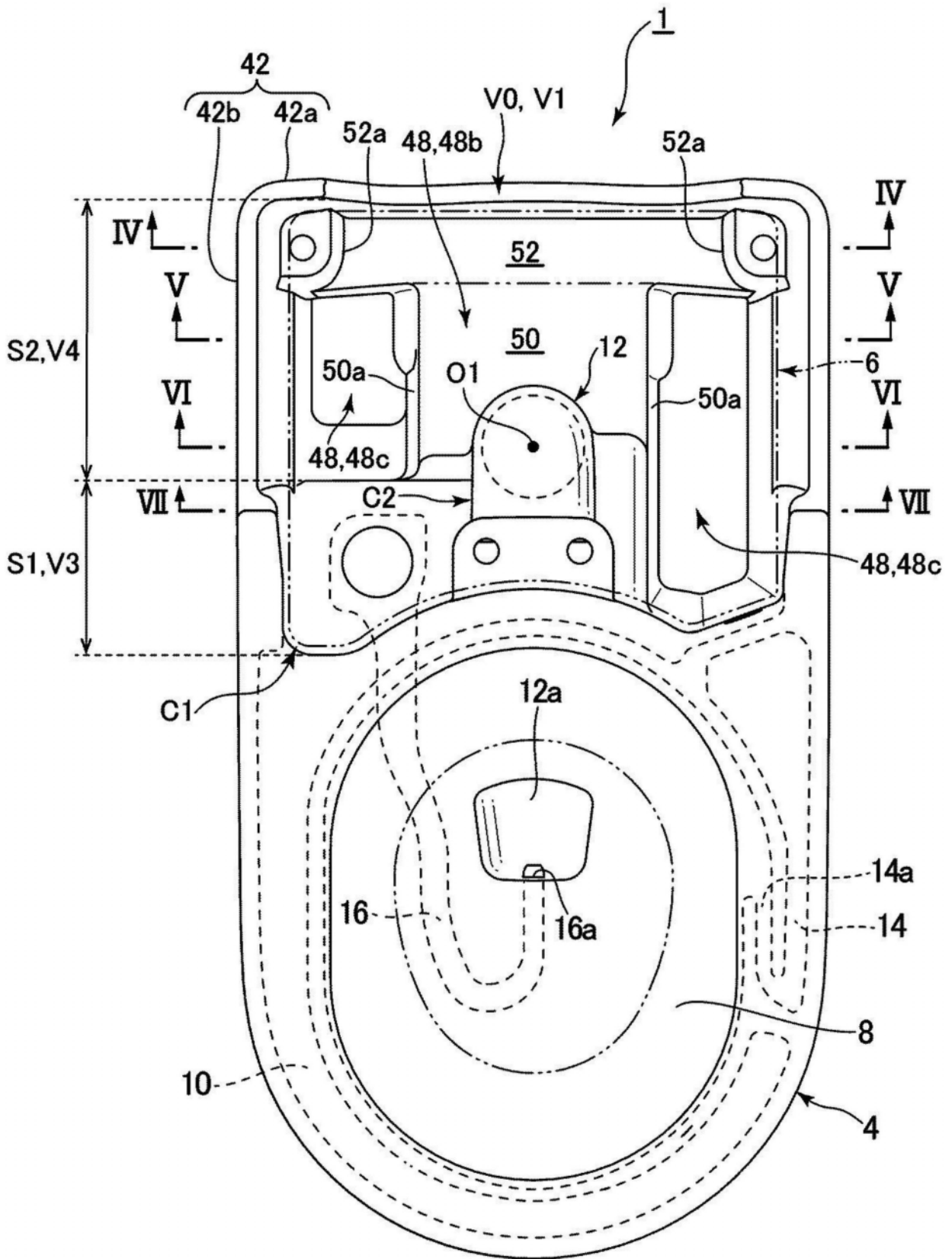


图2

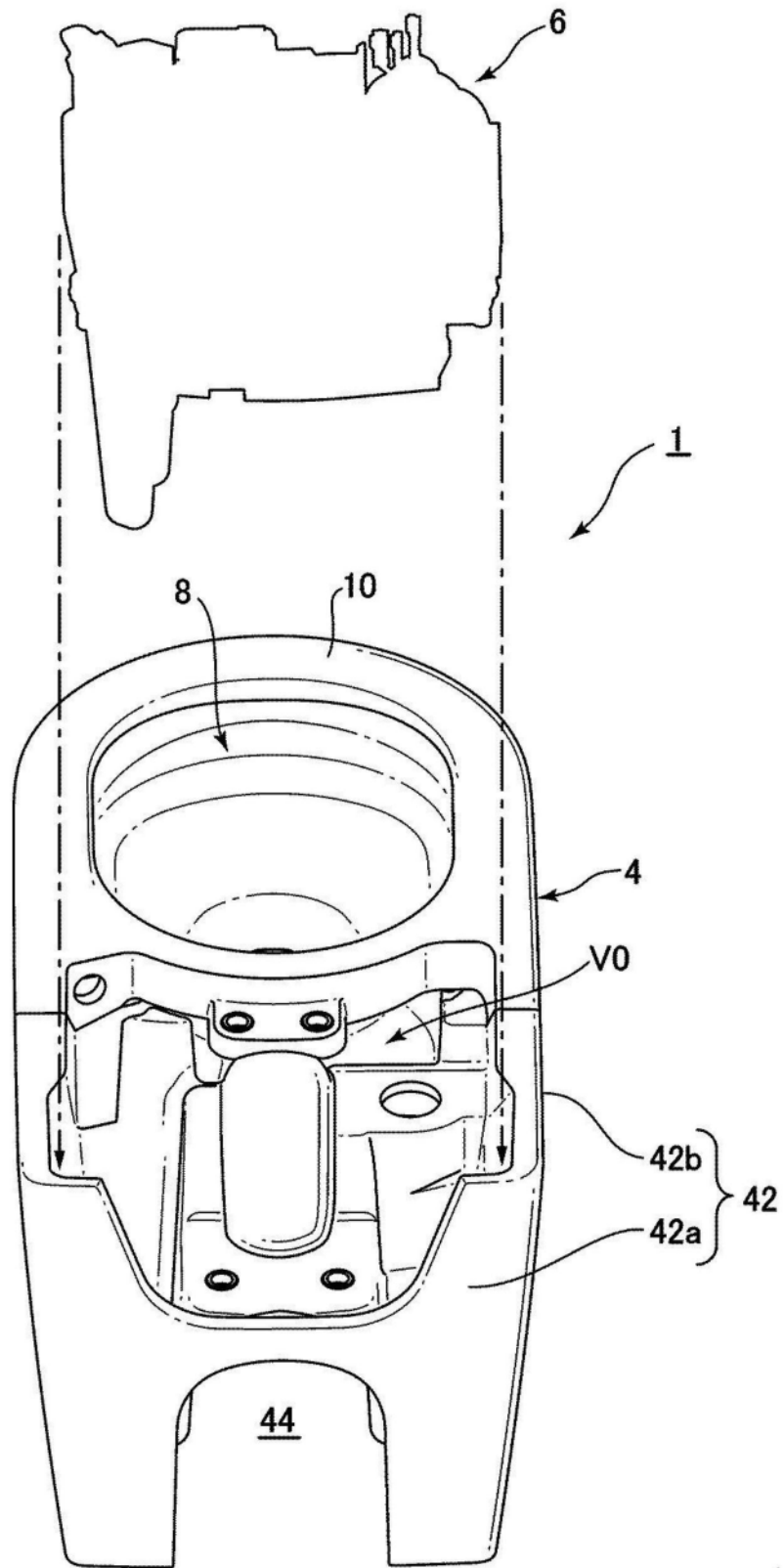


图3



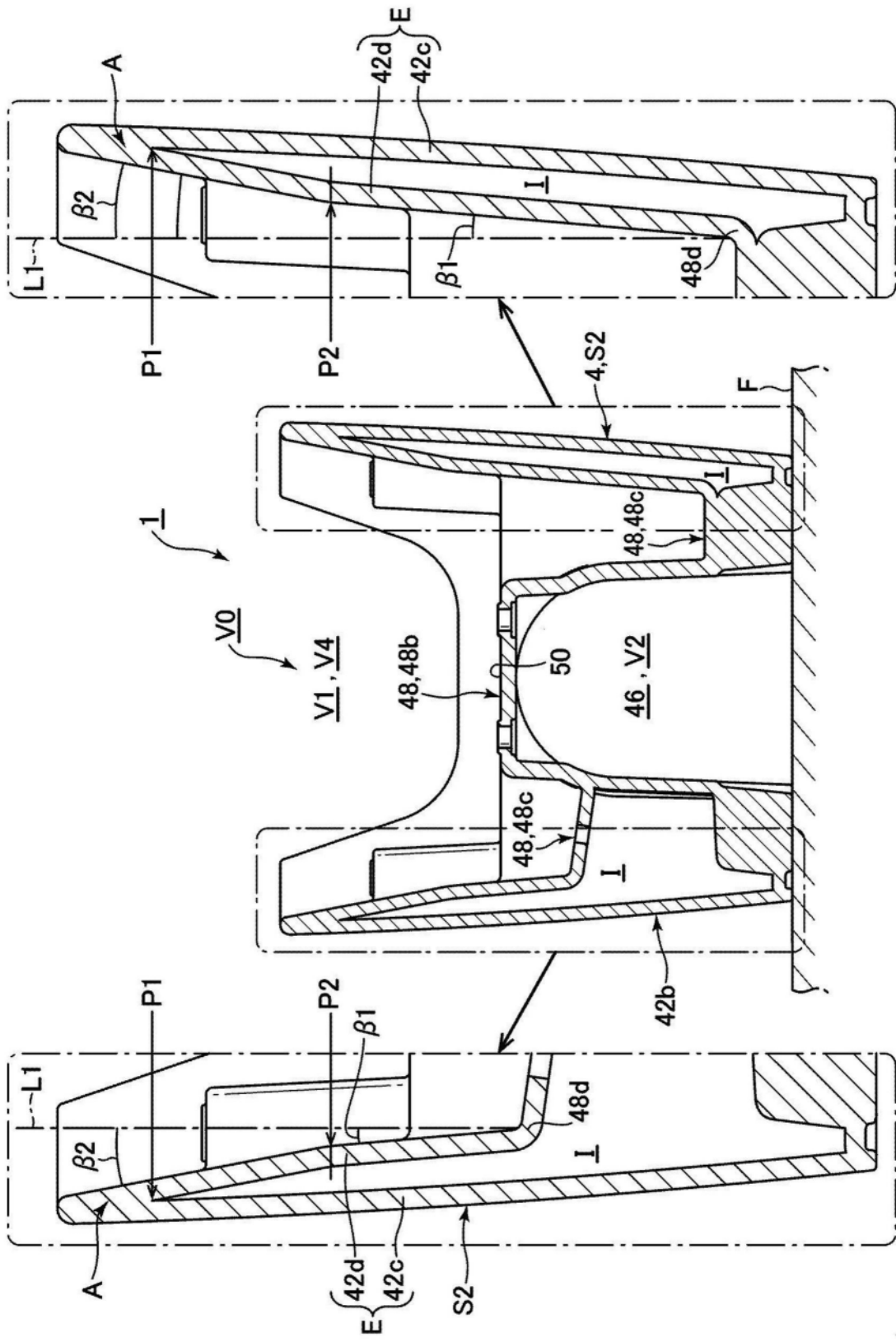


图5

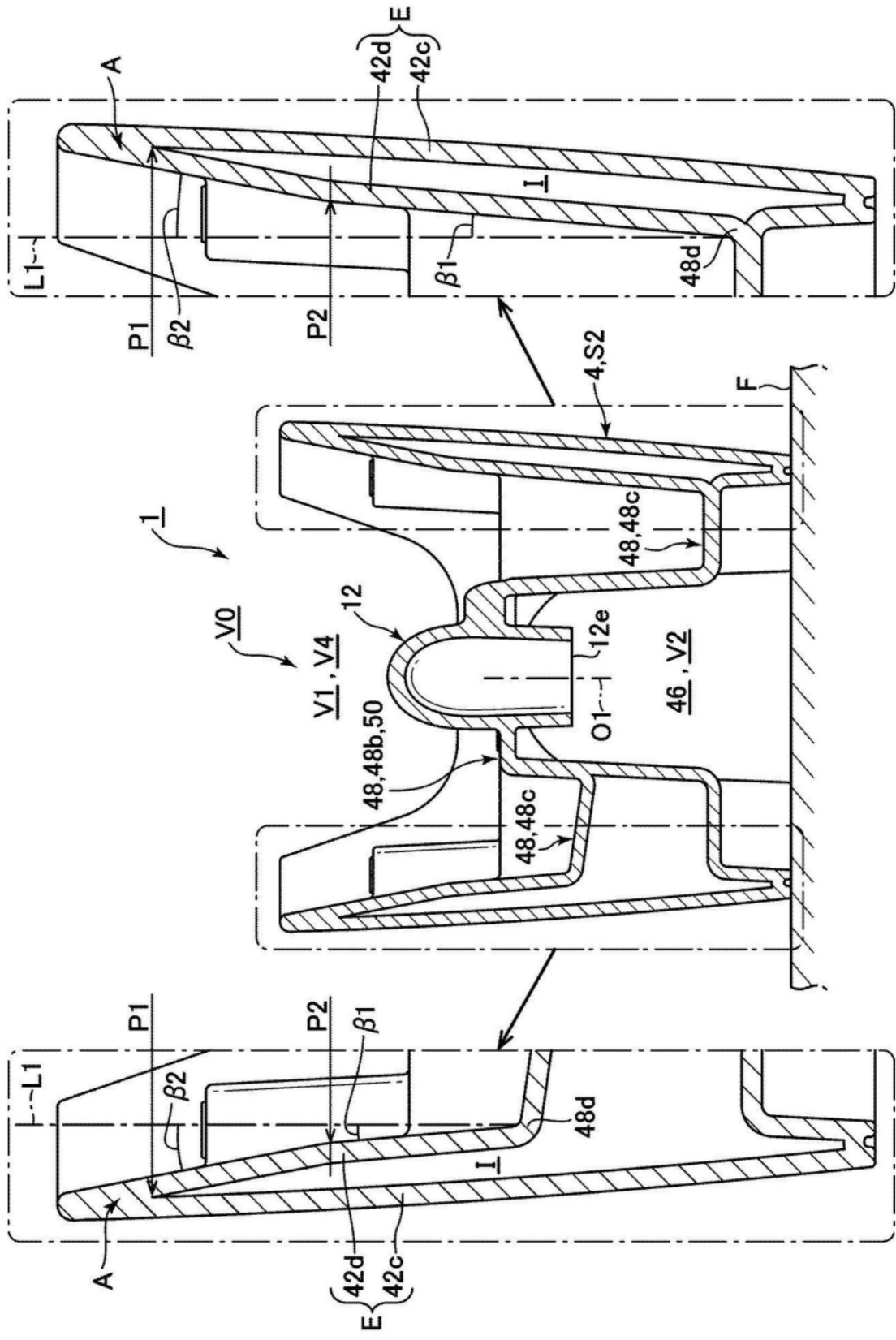


图6

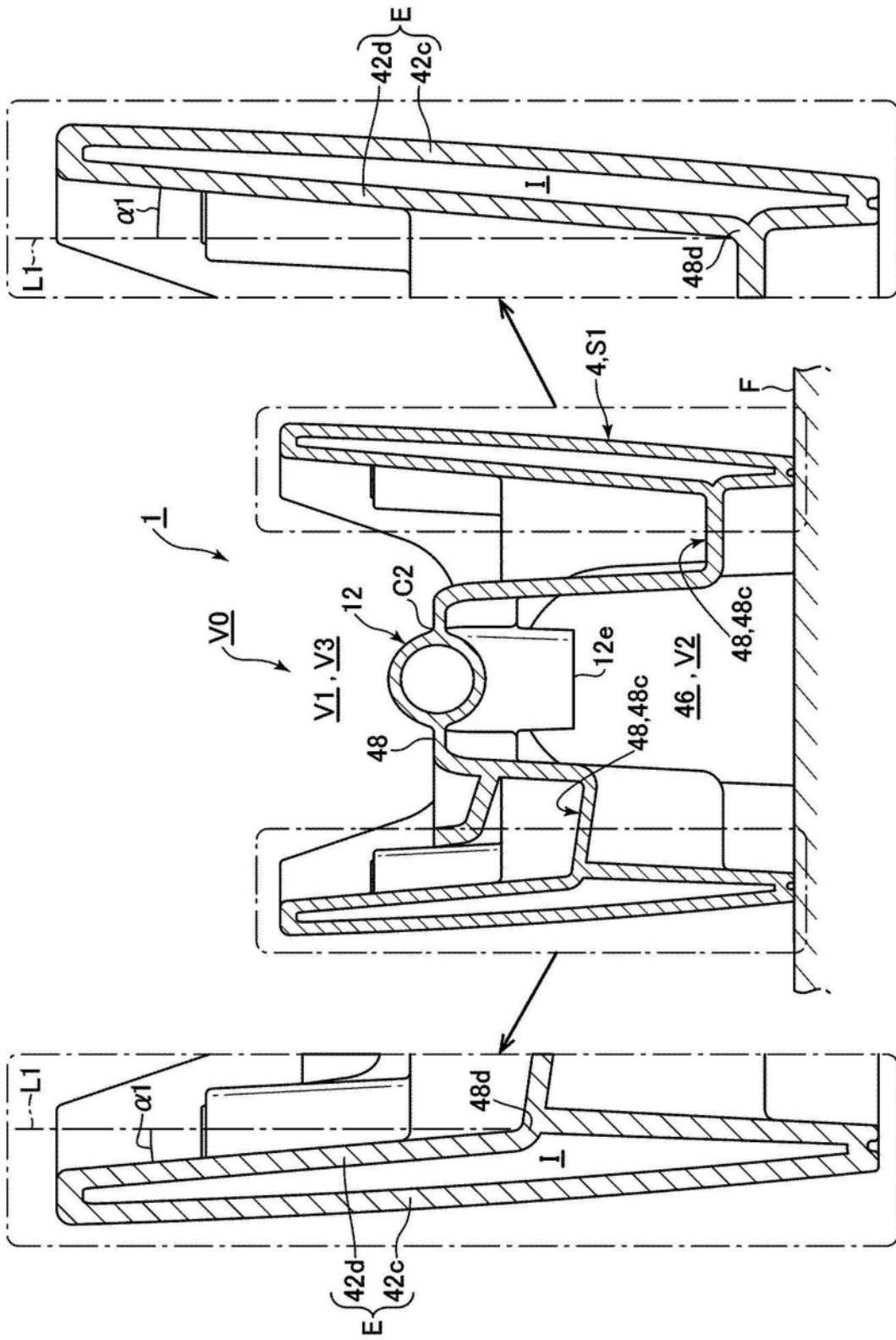


图7