

B 01 F

F 04 D

Ans.nr.: 4750/84

Int. ans.nr.: PCT/HU84/00011

Int. indleveringsdag: 07 feb 1984

Videreførelsesdag: 03 okt 1984

Indleveret: 03 okt 1984

Løbedag: 07 feb 1984

Alm. tilgængelig: 03 okt 1984

Prioritet: 07 feb 1983 HU 409/83

\*FOELDESI "RAKOCZI" MEZOGAZDASAGI

TERMELOSZOEVETKEZET; Foeldes, HU.

Opfinder: Janos \*Bencze; HU, Janos \*Pungor;

HU.

Fuldmægtig: Plougmann & Vingtoft Patentbu-  
reau

Universalpumpe og omrører

SAMMENDRAG

4750-84

En pumpe (1) og omrører (3) er anbragt med indbyrdes afstand i et fluidum (6), som skal pumpes. Eftersom omrøreren (3) foretager periodisk homogenisering af fluidumet (6), som skal pumpes, undgås det, at pumpen tilstoppes. Et andet fordelagtigt træk består i, at pumpen (1) og omrøreren (3) har separate hydrauliske motorer (2).

4750-84

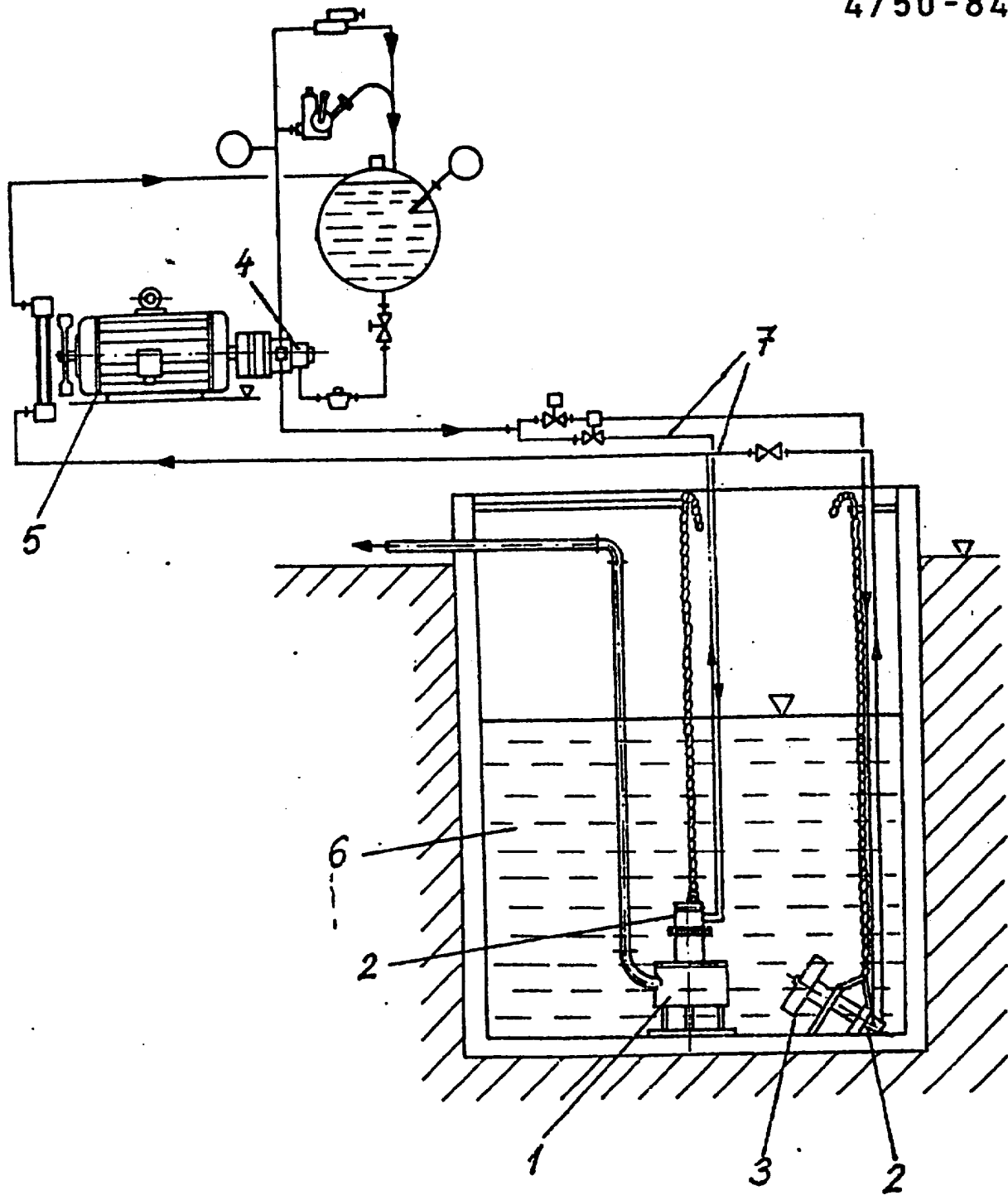


Fig. 1