



(19)中華民國智慧財產局

(12)發明說明書公開本

(11)公開編號：TW 201431959 A

(43)公開日：中華民國 103 (2014) 年 08 月 16 日

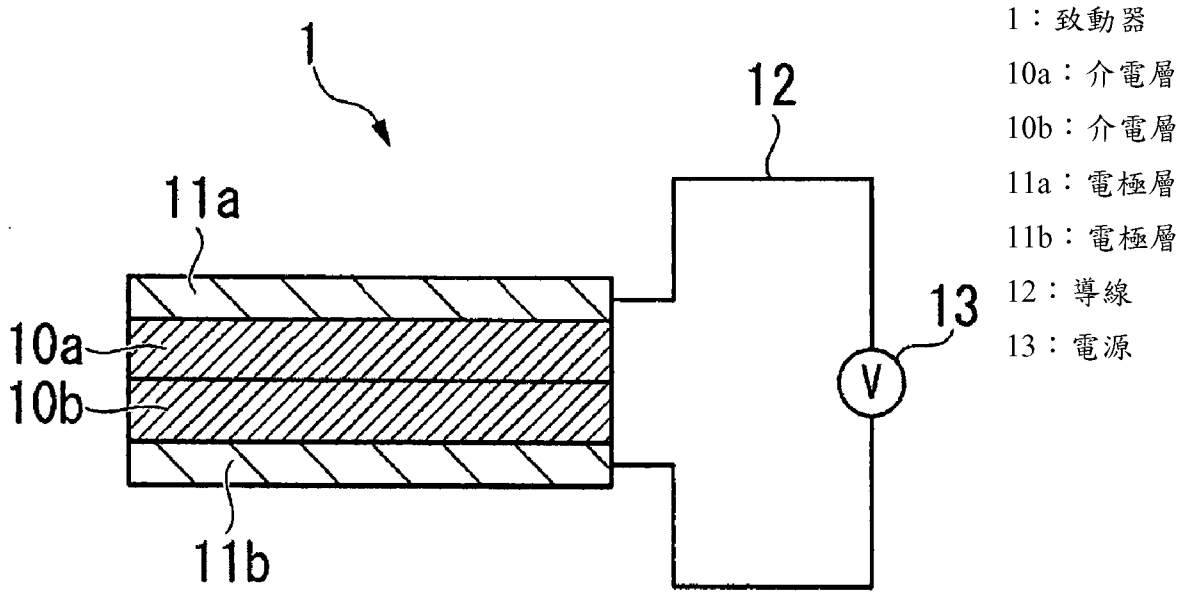
(21)申請案號：102148517 (22)申請日：中華民國 102 (2013) 年 12 月 26 日
(51)Int. Cl. : C08L83/04 (2006.01) C08K3/00 (2006.01)
H01B3/46 (2006.01)
(30)優先權：2012/12/28 美國 61/746,591
(71)申請人：道康寧公司(美國) DOW CORNING CORPORATION (US)
美國
道康寧東麗股份有限公司(日本) DOW CORNING TORAY CO., LTD. (JP)
日本
(72)發明人：古川晴彥 FURUKAWA, HARUHIKO (JP)；哈普佛萊德 彼特 契夏爾 HUPFIELD,
PETER CHESHIRE (GB)；北浦英二 KITAURA, EIJI (JP)；小玉春美 KODAMA,
HARUMI (JP)；拉森 肯特 R LARSON, KENT R. (US)；西海航 NISHIUMI,
WATARU (JP)；小川琢哉 OGAWA, TAKUYA (JP)；尾崎弘一 OZAKI, KOUICHI
(JP)；脇田啓二 WAKITA, KEIJI (JP)
(74)代理人：陳長文
申請實體審查：無 申請專利範圍項數：20 項 圖式數：4 共 65 頁

(54)名稱

用於轉換器之可固化有機聚矽氧烷組合物及該可固化聚矽氧組合物於轉換器之應用
CURABLE ORGANOPOLYSILOXANE COMPOSITION FOR TRANSDUCERS AND
APPLICATIONS OF SUCH CURABLE SILICONE COMPOSITION FOR TRANSDUCERS

(57)摘要

本發明提供能夠製造固化物件之可固化有機聚矽氧烷組合物，該固化物件可用作轉換器且提供有極佳機械特性及/或電特性。本發明亦係關於用於轉換器用途之新穎可固化有機聚矽氧烷組合物，其包括具支鏈有機聚矽氧烷，其在分子中具有平均至少一個選自表示 $\text{RSiO}_{3/2}$ 之 T 單元及由 $\text{SiO}_{4/2}$ 表示之 Q 單元之矽氧烷單元；及介電無機細粒，其具有在室溫下在 1kHz 下大於或等於 10 之比介電常數。



- 1：致動器
- 10a：介電層
- 10b：介電層
- 11a：電極層
- 11b：電極層
- 12：導線
- 13：電源

圖 1



(19)中華民國智慧財產局

(12)發明說明書公開本

(11)公開編號：TW 201431959 A

(43)公開日：中華民國 103 (2014) 年 08 月 16 日

(21)申請案號：102148517 (22)申請日：中華民國 102 (2013) 年 12 月 26 日
(51)Int. Cl. : C08L83/04 (2006.01) C08K3/00 (2006.01)
H01B3/46 (2006.01)
(30)優先權：2012/12/28 美國 61/746,591
(71)申請人：道康寧公司 (美國) DOW CORNING CORPORATION (US)
美國
道康寧東麗股份有限公司 (日本) DOW CORNING TORAY CO., LTD. (JP)
日本
(72)發明人：古川晴彥 FURUKAWA, HARUHIKO (JP)；哈普佛萊德 彼特 契夏爾 HUPFIELD,
PETER CHESHIRE (GB)；北浦英二 KITAURA, EIJI (JP)；小玉春美 KODAMA,
HARUMI (JP)；拉森 肯特 R LARSON, KENT R. (US)；西海航 NISHIUMI,
WATARU (JP)；小川琢哉 OGAWA, TAKUYA (JP)；尾崎弘一 OZAKI, KOUICHI
(JP)；脇田啓二 WAKITA, KEIJI (JP)
(74)代理人：陳長文
申請實體審查：無 申請專利範圍項數：20 項 圖式數：4 共 65 頁

(54)名稱

用於轉換器之可固化有機聚矽氧烷組合物及該可固化聚矽氧組合物於轉換器之應用
CURABLE ORGANOPOLYSILOXANE COMPOSITION FOR TRANSDUCERS AND
APPLICATIONS OF SUCH CURABLE SILICONE COMPOSITION FOR TRANSDUCERS

(57)摘要

本發明提供能夠製造固化物件之可固化有機聚矽氧烷組合物，該固化物件可用作轉換器且提供有極佳機械特性及/或電特性。本發明亦係關於用於轉換器用途之新穎可固化有機聚矽氧烷組合物，其包括具支鏈有機聚矽氧烷，其在分子中具有平均至少一個選自表示 $\text{RSiO}_{3/2}$ 之 T 單元及由 $\text{SiO}_{4/2}$ 表示之 Q 單元之矽氧烷單元；及介電無機細粒，其具有在室溫下在 1kHz 下大於或等於 10 之比介電常數。

發明摘要

※ 申請案號： | 0 2 1 4 8 5 1 7

※ 申請日： 102.12. 26

※IPC 分類：C08L83/04 (2006.01)

C08K 3/00 (2006.01)

H01B 3/46 (2006.01)

【發明名稱】

用於轉換器之可固化有機聚矽氧烷組合物及該可固化聚矽氧組合物於轉換器之應用

CURABLE ORGANOPOLYSILOXANE COMPOSITION FOR
TRANSDUCERS AND APPLICATIONS OF SUCH CURABLE
SILICONE COMPOSITION FOR TRANSDUCERS

【中文】

本發明提供能夠製造固化物件之可固化有機聚矽氧烷組合物，該固化物件可用作轉換器且提供有極佳機械特性及/或電特性。本發明亦係關於用於轉換器用途之新穎可固化有機聚矽氧烷組合物，其包括具支鏈有機聚矽氧烷，其在分子中具有平均至少一個選自表示 $\text{RSiO}_{3/2}$ 之 T 單元及由 $\text{SiO}_{4/2}$ 表示之 Q 單元之矽氧烷單元；及介電無機細粒，其具有在室溫下在 1 kHz 下大於或等於 10 之比介電常數。

【英文】

The present invention provides a curable organopolysiloxane composition capable of producing a cured article that can be used as a transducer and provided with excellent mechanical characteristics and/or electrical characteristics. The present invention also relates to a novel curable organopolysiloxane composition for transducer use comprising branched organopolysiloxane having at least average one siloxane unit selected from T unit represents $\text{RSiO}_{3/2}$ and Q unit represented by $\text{SiO}_{4/2}$ in a molecule, and dielectric inorganic fine particles having a specific dielectric constant at 1 kHz of greater than or equal to 10 at room temperature.

【代表圖】

【本案指定代表圖】：第（1）圖。

【本代表圖之符號簡單說明】：

- | | |
|-----|-----|
| 1 | 致動器 |
| 10a | 介電層 |
| 10b | 介電層 |
| 11a | 電極層 |
| 11b | 電極層 |
| 12 | 導線 |
| 13 | 電源 |

【本案若有化學式時，請揭示最能顯示發明特徵的化學式】：

無

發明專利說明書

(本說明書格式、順序，請勿任意更動)

【發明名稱】

用於轉換器之可固化有機聚矽氧烷組合物及該可固化聚矽氧烷組合物於轉換器之應用

CURABLE ORGANOPOLYSILOXANE COMPOSITION FOR
TRANSDUCERS AND APPLICATIONS OF SUCH CURABLE
SILICONE COMPOSITION FOR TRANSDUCERS

【技術領域】

本發明係關於能夠有利地用於轉換器之可固化有機聚矽氧烷組合物。本發明提供可固化有機聚矽氧烷組合物，其藉由固化形成之有機聚矽氧烷固化物件用作電活性聚矽氧彈性物材料，該材料能夠用作轉換器之介電層或電極層。本發明尤其係關於可固化有機聚矽氧烷組合物，其具有適於用作介電材料且進一步尤其適於用作轉換器之介電層之電特性及機械特性。本發明進一步關於使用可固化有機聚矽氧烷組合物形成之電活性聚合物材料之製造方法及含有此電活性聚合物材料之轉換器之組件。

【先前技術】

A. G. Benjanariu等人指示，介電聚合物係用於人工肌肉之潛在材料(A. G. Benjanariu等人，「New elastomeric silicone based networks applicable as electroactive systems」，Proc. of SPIE第7976卷79762V-1至79762V-8 (2011))。在此處，其展示利用加成可固化聚矽氧橡膠形成之具有單峰或雙峰網之材料的物理特性。為形成此聚矽氧橡膠，使用具有4個矽鍵結氫原子之短鏈有機氫矽氧烷作為交聯劑來交聯具有乙烯基之直鏈聚(二甲基矽氧烷) (PDMS) 聚合物。此外，在B.

Kussmaul 等人，Actuator 2012，第13屆新致動器國際會議(13th International Conference on New Actuators)，Bremen, Germany，2012年6月18-20日，第374至378頁中提及一種在電極之間夾有介電彈性物材料之致動器，該介電彈性物材料係已經用作電偶極之基團化學修飾之有機聚二甲基矽氧烷，該修飾係藉由使用交聯劑將該等基團鍵結至聚二甲基矽氧烷來實施。

然而，在上文所提及之任一參考文獻中並未揭示可固化有機聚矽氧烷組合物之特定組成，且此外，在實踐中可固化有機聚矽氧烷組合物之物理性質對用於各種類型轉換器之工業應用之材料而言不足。因此，業內需要組合能夠滿足作為各種類型轉換器之材料之實際應用的機械特性與電特性之電活性聚合物材料。具體而言，業內非常需要固化並提供具有極佳物理特性之電活性聚合物之可固化有機聚矽氧烷組合物。

背景文件

非專利文件1：「New elastomeric silicone based networks applicable as electroactive systems」，Proc. of SPIE第7976卷79762V-1至79762V-8 (2011)

非專利文件2：Actuator 2012，第13屆新致動器國際會議，Bremen, Germany，2012年6月18-20日，第374至378頁

技術問題

本發明之目標係提供能夠製造固化物件之可固化有機聚矽氧烷組合物，該固化物件可用作轉換器且提供有極佳機械特性及/或電特性。

本發明之另一目標係提供可固化有機聚矽氧烷組合物，其能夠藉由提供極佳機械特性及/或電特性、且尤其提供高比介電常數、高介電破壞強度及低楊氏模數(Young's modulus)來實現高能量密度；能

在用作轉換器之介電層情形下因極佳機械強度(即抗拉強度、撕裂強度、伸長率或諸如此類)而達成持久性及實用位移量；且能夠製造能夠用作轉換器用材料之固化物件。此外，可將各種類型之填充劑(包含已經表面處理之填充劑)與本發明之可固化有機聚矽氧烷組合物摻和以獲得期望電特性，且本發明之可固化有機聚矽氧烷組合物可包括脫模添加劑以防止在模製成薄片時斷裂，且亦可包括用於改良絕緣破壞特性之添加劑。

本發明之其他目標係提供上文所提及之可固化有機聚矽氧烷組合物之製造方法，提供能夠用作轉換器用電活性聚合物材料之可固化聚矽氧彈性物材料，提供該可固化聚矽氧彈性物材料之製造方法，及提供使用可固化聚矽氧彈性物材料之各種類型之轉換器。

問題解決方案

本發明係本發明者藉由以下發現來達成：本發明可藉由下文所闡述之方式解決上文所提及之問題。

上文所提及之問題係藉由用於轉換器用途之可固化有機聚矽氧烷組合物來解決，該組合物包括：具支鏈有機聚矽氧烷，其在分子中具有平均至少一個選自表示 $\text{RSiO}_{3/2}$ (R為單價有機基團)之T單元及由 $\text{SiO}_{4/2}$ 表示之Q單元之矽氧烷單元；及介電無機細粒，其具有在室溫下在1 kHz下大於或等於10之比介電常數。

【圖式簡單說明】

圖1展示其中堆疊介電層之本發明實施例之致動器1之剖視圖。

圖2展示其中堆疊介電層及電極層之本發明實施例之致動器2之剖視圖。

圖3展示本發明實施例之感測器3之結構。

圖4展示其中堆疊介電層之本發明實施例之發電元件4之剖視圖。

【實施方式】

本發明之成份要求將在下文中予以詳細解釋。本發明之可固化有機聚矽氧烷組合物之特徵在於包括具有具支鏈結構之有機聚矽氧烷。

本發明之用於轉換器用途之可固化有機聚矽氧烷組合物之一形式係包括具支鏈有機聚矽氧烷之組合物，該具支鏈有機聚矽氧烷在分子中具有平均至少一個選自表示 $\text{RSiO}_{3/2}$ (R為單價有機基團)之T單元及由 $\text{SiO}_{4/2}$ 表示之Q單元之矽氧烷單元。具有平均至少一個T單元及/或Q單元之此有機聚矽氧烷較佳可選自由以下組成之群：縮合反應可固化有機聚矽氧烷、加成反應可固化有機聚矽氧烷及不具縮合或加成反應可固化基團之有機聚矽氧烷。即，用於轉換器用途之可固化有機聚矽氧烷組合物之此形式可包含(i) 具有T單元及/或Q單元之縮合反應可固化有機聚矽氧烷，(ii) 具有T單元及/或Q單元之加成反應可固化有機聚矽氧烷，及(iii) 不具縮合反應可固化性及加成反應可固化性二者且具有T單元及/或Q單元之有機聚矽氧烷。該(iii)形式可與該(i)及(ii)之形式組合。此外，在該(iii)形式中，有機聚矽氧烷可使用其他硫化劑來硫化。此外，在該(iii)形式中，具支鏈有機聚矽氧烷可與不含T單元及/或Q單元之縮合反應可固化有機聚矽氧烷或不含T單元及/或Q單元之加成反應可固化有機聚矽氧烷組合。

具支鏈有機聚矽氧烷例示為基本上包括M單元及Q單元之MQ樹脂；基本上包括M、D及Q單元之MDQ樹脂；基本上包括M及T單元之MT樹脂；基本上包括M、D及T單元之MDT樹脂；基本上包括D及T單元之DT樹脂；基本上包括T單元之T樹脂；具有碳矽氧烷樹枝狀聚合結構之有機聚矽氧烷、基本上由D單元組成且在聚合物鏈之一部分中具有T單元及/或Q單元之具支鏈狀有機聚矽氧烷。此外，作為縮合反應可固化具支鏈有機聚矽氧烷，例示包括以下各項之樹脂-直鏈有機

聚矽氧烷嵌段共聚物：(x) R_2SiO ：40至90個單元，(y) $RSiO_{3/2}$ ：10至60個單元，及(z) $-SiOH$ ：0.5至35個單元，其中M表示 $R_3SiO_{1/2}$ ；D表示 $R_2SiO_{2/2}$ ；T表示 $RSiO_{3/2}$ ；且Q係由 $SiO_{4/2}$ 表示之矽氧烷單元；R係單價有機基團。該樹脂-直鏈有機聚矽氧烷嵌段共聚物闡述於PCT公開案WO2012/040302中，且在此專利申請案中提及所有相關描述。

在本發明組合物之一較佳形式中，具有T及/或Q單元之具支鏈有機聚矽氧烷係縮合反應可固化有機聚矽氧烷或加成反應可固化有機聚矽氧烷。此外，可固化有機聚矽氧烷組合物係縮合反應可固化組合物或加成反應可固化組合物。

縮合反應可固化組合物之一形式係包括該具支鏈有機聚矽氧烷(有機聚矽氧烷可具有縮合反應可固化基團)之縮合反應可固化有機聚矽氧烷組合物。

加成反應可固化組合物之一形式係為加成反應可固化有機聚矽氧烷之具支鏈有機聚矽氧烷，且該組合物係包括以下各項之加成反應可固化有機聚矽氧烷組合物：

(A1) 至少一種類型之有機氫聚矽氧烷，其具有平均至少2個矽原子鍵結之氫原子，

(A2) 至少一種類型之有機聚矽氧烷，其在單一分子中具有平均至少2個烯基

(A3) 介於該組份(A1)與(A2)之間之加成反應觸媒，且其中組份(A1)或(A2)之部分或全部具有在分子中具有表示 $RSiO_{3/2}$ (R為單價有機基團)之T單元及/或由 $SiO_{4/2}$ 表示之Q單元之具支鏈結構。

加成反應可固化組合物之另一形式係不含加成反應可固化基團之具支鏈有機聚矽氧烷，且該組合物係包括以下各項之加成反應可固化有機聚矽氧烷組合物：

(A1) 至少一種類型之有機氫聚矽氧烷，其具有平均至少2個矽原

子鍵結之氫原子，

(A2) 至少一種類型之有機聚矽氧烷，其在單一分子中具有平均至少2個烯基

(A3) 介於該組份(A1)與(A2)之間之加成反應觸媒，及

(A4) 其不同於組份(A1)及(A2)，且係不含矽原子鍵結之氫原子或烯基之具支鏈有機聚矽氧烷。

較佳地，可固化有機聚矽氧烷組合物包括反應性有機聚矽氧烷，且在調配物中該組合物視情況滿足[特性1]至[特性5]中之一或多個條件。

[反應性有機聚矽氧烷]

本發明之可固化有機聚矽氧烷組合物包括由通式 $M_a M^R_b D_c D^R_d T_e T^R_f Q_g$ 表示之反應性有機聚矽氧烷。若不包含非反應性具支鏈有機聚矽氧烷，則至少一種反應性有機聚矽氧烷需要滿足「 $e+f+g$ 」之和為正數。在上文所提及之通式中，M表示三有機矽氧基，D表示二有機矽氧基，T表示單有機矽氧基，且Q係表示 $SiO_{4/2}$ 之矽氧基單元。 M^R 、 D^R 及 T^R 係矽氧基單元，其中分別由M、D及T表示之矽氧基單元之一個R取代基團係能夠在縮合反應、加成反應、過氧化反應或光反應中進行固化反應之取代基團；但此基團較佳係能夠進行加成反應之基團。在該等基團中，考慮到高反應速率及低副反應，能夠進行固化反應之取代基團較佳係在矽氫化反應中有活性之基團，即含有矽原子鍵結之氫原子或脂肪族不飽和鍵之基團(例如具有2至20個碳原子之烯基或諸如此類)。此外，上文所提及之反應性有機聚矽氧烷之非R取代基團較佳係不參與加成反應之基團或為高介電官能基，如例示為烷基，例如甲基、乙基、丙基、丁基、己基或諸如此類；芳基，例如苯基、鄰甲苯基、對甲苯基、萘基、鹵代苯基或諸如此類；烷氧基；或諸如此類。自經濟學之角度來看，在該等基團中甲

基較佳。反應性有機聚矽氧烷之特定實例包含三甲基矽氧基-雙分子鏈封端之二甲基矽氧烷-甲基氫矽氧烷共聚物、三甲基矽氧基-雙分子鏈封端之二甲基矽氧烷-甲基乙炔基矽氧烷共聚物、二甲基氫矽氧基-雙分子鏈封端之二甲基矽氧烷-甲基氫矽氧烷共聚物、二甲基乙炔基矽氧基-雙分子鏈封端之二甲基矽氧烷-甲基乙炔基矽氧烷共聚物、甲基矽氧烷-二甲基矽氧烷-甲基氫矽氧烷共聚物、甲基矽氧烷-二甲基矽氧烷-甲基乙炔基矽氧烷共聚物、二甲基氫官能化MQ樹脂、二甲基乙炔基官能化MQ樹脂或諸如此類。

上文所提及之反應性有機聚矽氧烷之數量平均分子量(Mw)介於300至10,000範圍內。此外，儘管對在25°C下在10 (s⁻¹)剪切速率條件下使用配備有20 mm直徑之錐板之流變計量測的黏度無具體限制，但此黏度較佳介於1 mPa·s至10,000 mPa·s範圍內，且尤佳介於5 mPa·s至5,000 mPa·s範圍內。

[特性1]：反應性有機聚矽氧烷之含量

當上文所提及之反應性有機聚矽氧烷(經形成以使(a + c)/(b + d + e + f + g)之值小於3)相對於可固化有機聚矽氧烷組合物中矽氧烷組份之總量之比例小於0.1重量%時，聚矽氧烷組份中之交聯點數過低，且因此固化反應後之機械強度及介電破壞強度不足。相反，超過25重量%之比例並不適宜，此乃因交聯點數過多，且因此固化後彈性較高，且斷裂伸長率較低。此比例較佳小於或等於10重量%。

[特性2]：僅在分子的兩個末端具有能夠進行固化反應之基團之反應性有機聚矽氧烷

下文將解釋僅在兩個分子鏈末端具有能夠進行固化反應之基團之反應性有機聚矽氧烷。在此處，術語「能夠進行固化反應之基團」意指能夠用作縮合反應、加成反應、過氧化反應或光反應中之基團之基團。然而，出於與彼等上文所闡述相似之原因，此基團較佳能夠進

行加成反應。在該等能夠進行加成反應之基團中，基團較佳在矽氫化反應中有活性，即該基團係含有矽原子鍵結之氫原子之基團或含有脂肪族不飽和鍵之基團(例如具有2至20個碳原子之烯基或諸如此類)。反應性有機聚矽氧烷之特定實例包含二甲基氫矽氧基-雙分子鏈封端之聚二甲基矽氧烷及二甲基乙炔基矽氧基-雙分子鏈封端之聚二甲基矽氧烷。為進一步適於材料特性(例如機械特性、介電特性、耐熱特性或諸如此類)，該等聚合物之一部分甲基可經乙基、丙基、丁基、己基或苯基置換。

僅在兩個分子鏈末端具有能夠進行固化反應之基團之反應性有機聚矽氧烷的數量平均分子量(Mw)介於300至100,000範圍內。此外，儘管對在25°C下在10 (s⁻¹)剪切速率條件下使用配備有20 mm直徑之錐板之流變計量測的黏度無具體限制，但此黏度較佳介於1 mPa·s至100,000 mPa·s範圍內，且尤佳介於5 mPa·s至10,000 mPa·s範圍內。

相對於可固化有機聚矽氧烷組合物中之總矽氧烷組份小於75重量%之僅在兩個分子鏈末端具有能夠進行固化反應之基團之此反應性有機聚矽氧烷的比例不適宜，此乃因可能無法達成高斷裂伸長率。相反，當此值超過99.9重量%時，參與交聯反應之分子之比例變低，且固化後機械強度及介電破壞強度不足。因此，超過99.9重量%之比例不適宜。

[特性3]：兩種類型之反應性有機聚矽氧烷(S)及(L)之應用

反應性有機聚矽氧烷(S)在該兩個能夠進行固化反應之基團之間之平均分子量小於10,000，其係在單一分子中具有至少兩個能夠進行固化反應之基團之反應性有機聚矽氧烷且用於本發明中。反應性有機聚矽氧烷(L)在該兩個能夠進行固化反應之基團之間之平均分子量大於或等於10,000且小於或等於150,000，其係在單一分子中具有至少兩個能夠進行固化反應之基團之反應性有機聚矽氧烷且用於本發明中。

該等反應性有機聚矽氧烷分別作為短鏈非反應性聚合物部分及長鏈非反應性聚合物部分含於分子中。在此處，在僅在分子鏈的兩個末端具有反應性官能基之鏈型有機聚矽氧烷情形下，在該兩個能夠進行交聯反應之基團之間之分子量定義為非反應性聚矽氧烷部分(不包含兩個末端之矽氧基單元)之分子量。在多個能夠進行交聯反應之基團之間之分子量情形下，此分子量為最長部分之分子量。

在組份(S)與組份(L)以1:99至40:60之範圍一起用作反應性有機聚矽氧烷原材料時，可將不同鏈長度之部分引入聚矽氧鏈部分中，從而構成藉由固化反應獲得之聚矽氧彈性物。以此方式，可減少所獲得聚矽氧聚合物之永久應變，且可減少機械能轉換損失。具體而言，當將本發明之聚矽氧彈性物用於轉換器之介電層中時，組份(S)與組份(L)之此組合應用具有提高能量轉換效率之實用優點。

如先前所提及，可使用能夠進行縮合反應、加成反應、過氧化反應或光反應之基團作為該等組份之能夠進行固化反應之基團。然而，此基團較佳為能夠進行加成反應之基團。在能夠進行加成反應之基團中，基團較佳為在矽氫化反應中有活性之基團，即含有矽原子鍵結之氫原子或脂肪族不飽和鍵之基團(例如具有2至20個碳原子之烯基或諸如此類)。反應性有機聚矽氧烷(S)及(L)之特定實例係經引用作為上文所提及之由 $M_aM^R_bD_cD^R_dT_eT^R_fQ_g$ 表示之反應性有機聚矽氧烷之實例及經引用作為上文所提及之僅在兩個分子鏈末端具有能夠進行固化反應之基團之反應性有機聚矽氧烷的實例。出於與上文所闡述相同之原因，一部分甲基可經乙基、丙基、丁基、己基或苯基置換。

偏離1:99至40:60範圍之組份(S)對下文所闡述之組份(L)之摻和比(重量含量比) S:L之值因無法滿足所獲得固化物件之至少一種類型之特性而不適宜，該等特性包含高斷裂伸長率、高機械強度、高介電破壞強度及低彈性模數。

聚矽氧烷中矽原子鍵結之氫原子對矽原子鍵結之不飽和烴基團(Vi)之摻和比(莫耳比)較佳介於0.5至3.0範圍內。當此摻和比偏離上文所提及之範圍時，在固化後因矽氫化反應而保留之殘留官能基可對固化物件之材料物理性質造成不利影響。

[特性4] 固化反應後每單位重量之交聯點數

此外，本發明之用於轉換器之可固化有機聚矽氧烷組合物包括下文所闡述之(A)及(B)。固化反應後反應性聚矽氧烷每單位重量之交聯點數係基於以下各項藉由下文所列示之計算公式來定義：(A)組份及(B)組份中每一組份之數量平均分子量、下文所闡述通式中 a_i 至 g_i 及 a_j 至 g_j 之值以及組合物中每一組份之含量。固化反應後反應性聚矽氧烷每單位重量之此交聯點數較佳介於0.5 $\mu\text{mol/g}$ 至20 $\mu\text{mol/g}$ 範圍內，且進一步較佳介於0.5 $\mu\text{mol/g}$ 至10 $\mu\text{mol/g}$ 範圍內。

(A) 包括一或多個組份之有機氫聚矽氧烷，其由通式 $M_{a_i}M^H_{b_i}D_{c_i}D^H_{d_i}T_{e_i}T^H_{f_i}Q_{g_i}$ 表示，具有介於300至15,000範圍內之數量平均分子量(Mw)，且在單一分子中具有平均至少2個矽鍵結氫原子

(B) 包括一或多個組份之有機聚矽氧烷，其由通式 $M_{a_j}M^{Vi}_{b_j}D_{c_j}D^{Vi}_{d_j}T_{e_j}T^{Vi}_{f_j}Q_{g_j}$ 表示，具有介於300至100,000範圍內之數量平均分子量(Mw)，且在單一分子中具有平均至少2個烯基。

在上文所提及之通式內，M表示 $R_3SiO_{1/2}$ ；D表示 $R_2SiO_{2/2}$ ；T表示 $RSiO_{3/2}$ ；且Q係由 $SiO_{4/2}$ 表示之矽氧烷單元；R係不具脂肪族碳-碳雙鍵之單價有機基團； M^H 、 D^H 及 T^H 係矽氧烷單元，其中分別由M、D及T表示之矽氧烷單元之一個R基團經矽原子鍵結之氫原子置換； M^{Vi} 、 D^{Vi} 及 T^{Vi} 係矽氧烷單元，其中分別由M、D及T表示之矽氧烷單元之一個R基團經具有2至20個碳原子之烯基置換；a係每單一分子之平均數；b係每單一分子之平均數；c係每單一分子之平均數；d係每單一分子之平均數；e係每單一分子之平均數；f係每單一分子之平均數

數；且g係每單一分子之平均數；i表示組份(A)之第i個組份；且j表示組份(B)之第j個組份。

上文所提及之每單位重量之交聯點數係使用下文所列示之指數值來計算，該等指數係由針對以下各項之公式中之每一者來定義：(i) 端基間反應機率之指數，(ii) 反應組合物之交聯點數之指數，(iii) 反應組合物中原材料莫耳計數之指數，及(iv) 反應組合物分子量之指數：

(每單位重量之交聯點數)

$$= \frac{\text{(反應組合物之交聯點數之指數)}}{\text{(反應組合物中原材料莫耳計數之指數)} \times \text{(反應組合物分子量之指數)}}$$

在此處，定義上文所提及指數中之每一者之公式列示於下文中：

(i) 端基間反應機率之指數係由下式表示。
(端基間反應機率之指數)

$$= \left(\frac{\sum_{i=1}^p \frac{\alpha_i}{Mw_i} b_i}{\sum_{i=1}^p \frac{\alpha_i}{Mw_i} (b_i + d_i + f_i)} \right) \times \left(\frac{\sum_{j=1}^r \frac{\beta_j}{Mw_j} b_j}{\sum_{j=1}^r \frac{\beta_j}{Mw_j} (b_j + d_j + f_j)} \right)$$

(ii) 反應組合物之交聯點數之指數係基於上文所提及之端基間反應機率之指數由下式表示。

(反應組合物之交聯點數之指數)

$$= \frac{1}{2} \times \left(\sum_{i=1}^p \frac{\alpha_i}{Mw_i} (b_i + d_i) + \sum_{j=1}^r \frac{\beta_j}{Mw_j} (b_j + d_j) \right) \\ + \sum_{i=1}^p \frac{\alpha_i}{Mw_i} (e_i + f_i + g_i) + \sum_{j=1}^r \frac{\beta_j}{Mw_j} (e_j + f_j + g_j) - \frac{1}{2} \\ \times \text{(端基間反應機率之指數)} \\ \times \left(\sum_{i=1}^p \frac{\alpha_i}{Mw_i} (b_i + d_i + f_i) + \sum_{j=1}^r \frac{\beta_j}{Mw_j} (b_j + d_j + f_j) \right)$$

然而，在反應組合物之交聯點數之指數的計算中，其中表示分子鏈中反應性基團之間之有機矽氧烷單元之平均數的 $(a + c)/(b + d + e + f + g)$ 之值小於3之組份被視為起單一交聯點作用，且對於該組份，依照 $(b + d) = 0$ 及 $(e + f + g) = 1$ 實施計算。

(iii) 反應組合物中原材料莫耳計數之指數係由下式表示。

$$(\text{反應組合物中原材料莫耳計數之指數}) = \frac{\sum_{i=1}^p \frac{\alpha_i}{Mw_i}}{\sum_{j=1}^r \frac{\beta_j}{Mw_j}}$$

(iv) 反應組合物分子量之指數係由下式表示。

$$(\text{反應組合物分子量之指數}) = \left(\frac{\sum_{i=1}^p \alpha_i Mw_i}{\sum_{i=1}^p \alpha_i} \right) \div \left(\frac{\sum_{j=1}^r \beta_j Mw_j}{\sum_{j=1}^r \beta_j} \right)$$

在此處， α_i 係組份(A)之第i個組份之摻和量 α^w_i (以重量計之量)除以組份(A)中所含有之矽鍵結氫原子數H (莫耳)與組份(B)中所含有之烯基數V (莫耳)之比率($\gamma = H(\text{莫耳})/V(\text{莫耳})$)的值，即 $\alpha_i = \alpha^w_i / \gamma$ ； β_j 表示組份(B)之第j個組份之摻和量(以重量計之量)； Mw_i 表示組份(A)之第i個組份之數量平均分子量；且 Mw_j 表示組份(B)之第j個組份之數量平均分子量。

[特性5] 固化反應後交聯點間分子量

此外，固化反應後反應性聚矽氧烷之交聯點間分子量係基於以下各項藉由下式來定義：(A)組份及(B)組份中每一組份之數量平均分子量、以下通式之 a_i 至 g_i 及 a_j 至 g_j 之值以及組合物中每一組份之量，其中固化反應後反應性聚矽氧烷之此交聯點間分子量較佳介於100,000至2,000,000範圍內，且進一步較佳介於200,000至2,000,000範圍內：

(A)係包括一或多個組份之有機氫聚矽氧烷，其由通式 $M_{a_i}M_{b_i}^H D_{c_i}D_{d_i}^H T_{e_i}T_{f_i}^H Q_{g_i}$ 表示，具有介於300至15,000範圍內之數量平均分子量(Mw)，且在單一分子中具有平均至少2個矽鍵結氫原子。

(B)係包括一或多個組份之有機聚矽氧烷，其由通式 $M_{a_j}M_{b_j}^{V_i} D_{c_j}D_{d_j}^{V_i} T_{e_j}T_{f_j}^{V_i} Q_{g_j}$ 表示，具有介於300至100,000範圍內之數量

平均分子量(Mw)，且在單一分子中具有平均至少2個烯基。

(C)係用於在上文所提及之組份(A)與組份(B)之間進行加成反應之觸媒。

在上文所提及之通式內，M表示 $R_3SiO_{1/2}$ ；D表示 $R_2SiO_{2/2}$ ；T表示 $RSiO_{3/2}$ ；且Q係由 $SiO_{4/2}$ 表示之矽氧烷單元；R係不具脂肪族碳-碳雙鍵之單價有機基團； M^H 、 D^H 及 T^H 係矽氧烷單元，其中分別由M、D及T表示之矽氧烷單元之一個R基團經矽原子鍵結之氫原子置換； M^{Vi} 、 D^{Vi} 及 T^{Vi} 係矽氧烷單元，其中分別由M、D及T表示之矽氧烷單元之一個R基團經具有2至20個碳原子之烯基置換；a係每單一分子之平均數；b係每單一分子之平均數；c係每單一分子之平均數；d係每單一分子之平均數；e係每單一分子之平均數；f係每單一分子之平均數；且g係每單一分子之平均數；i表示組份(A)之第i個組份；且j表示組份(B)之第j個組份。

上文所提及之交聯點間分子量係基於基於下文表示之針對以下各項之計算公式計算之指數值：(i) 端基間反應機率之指數，(ii) 反應組合物之有機矽氧烷鏈計數之指數，(iii) 反應組合物中原材料莫耳計數之指數，及(iv) 反應組合物分子量之指數：

(交聯點間分子量)

$$= \frac{(\text{反應組合物分子量之指數}) \times (\text{反應組合物中原材料莫耳計數之指數})}{(\text{反應組合物之有機矽氧烷鏈計數之指數})}$$

在此處，定義上文所提及指數中之每一者之公式列示於下文中：

(i) 端基間反應機率之指數係由下式表示。

(端基間反應機率之指數)

$$= \left(\frac{\sum_{i=1}^p \frac{\alpha_i}{Mw_i} b_i}{\sum_{i=1}^p \frac{\alpha_i}{Mw_i} (b_i + d_i + f_i)} \right) \times \left(\frac{\sum_{j=1}^r \frac{\beta_j}{Mw_j} b_j}{\sum_{j=1}^r \frac{\beta_j}{Mw_j} (b_j + d_j + f_j)} \right)$$

(ii') 反應組合物之有機矽氧烷鏈計數之指數係由下式表示。

(反應組合物之有機矽氧烷鏈計數之指數)

$$\begin{aligned} &= \sum_{i=1}^p \left(\frac{\alpha_i}{Mw_i} (d_i + 2e_i + 2f_i + 3g_i + 1) \right) \\ &+ \sum_{j=1}^r \frac{\beta_j}{Mw_j} (d_j + 2e_j + 2f_j + 3g_j + 1) - \frac{1}{2} \\ &\times (\text{端基間反應機率之指數}) \\ &\times \left(\sum_{i=1}^p \frac{\alpha_i}{Mw_i} (b_i + d_i + f_i) + \sum_{j=1}^r \frac{\beta_j}{Mw_j} (b_j + d_j + f_j) \right) \end{aligned}$$

然而，在反應組合物之交聯點數之指數的計算中，表示分子鏈中之反應性基團之間之有機矽氧烷單元之平均數的 $(a + c)/(b + d + e + f + g)$ 之值小於3之組份被視為起單一交聯點作用，且對於該組份之計算假設 $(d + 2e + 2f + 3g + 1) = 0$ 。

(iii) 反應組合物中原材料莫耳計數之指數係由下式表示。

$$(\text{反應組合物中原材料莫耳計數之指數}) = \sum_{i=1}^p \frac{\alpha_i}{Mw_i} + \sum_{j=1}^r \frac{\beta_j}{Mw_j}$$

(iv) 反應組合物分子量之指數係由下式表示。

$$(\text{反應組合物分子量之指數}) = \left(\frac{\sum_{i=1}^p \alpha_i Mw_i}{\sum_{i=1}^p \alpha_i} \right) + \left(\frac{\sum_{j=1}^r \beta_j Mw_j}{\sum_{j=1}^r \beta_j} \right)$$

在上文所提及之公式中， α_i 係組份(A)之第i個組份之摻和量 α^w_i (以重量計之量)除以組份(A)中所含有之矽鍵結氫原子數H (莫耳)與組份(B)中所含有之烯基數V (莫耳)之比率($\gamma = H(\text{莫耳})/V(\text{莫耳})$)的值，即 $\alpha_i = \alpha^w_i / \gamma$ ； β_j 表示組份(B)之第j個組份之摻和量(以重量計之量)； Mw_i 表示組份(A)之第i個組份之數量平均分子量；且 Mw_j 表示組份(B)之

第j個組份之數量平均分子量。上文所提及之數量平均分子量(Mw)係藉由核磁共振(NMR)之量測測定之值。

藉由分子設計以將有機聚矽氧烷固化後每單位重量之交聯點數與交聯點間分子量調節至基於此專利說明書中所闡述之公式之某些範圍內，可能實施調節以使所獲得之聚矽氧彈性物固化物件具有適用於轉換器部件之電特性及機械性質。藉由該分子設計可獲得用於製造聚矽氧彈性物固化物件及聚矽氧彈性物之加成可固化有機聚矽氧烷組合物，該聚矽氧彈性物固化物件及聚矽氧彈性物適於作為用作以下各項之材料：具有極佳特性之介電材料、用於轉換器部件之介電材料、尤其介電彈性物、且進一步尤其轉換器部件。

[固化劑(C)]

本發明之用於轉換器之可固化有機聚矽氧烷組合物包括作為必需成份之固化劑(C)。

組份(C)較佳為通常已知之矽氫化反應觸媒。對本發明中所使用之組份(C)無具體限制，只要組份(C)係能夠促進矽氫化反應之物質即可。此組份(C)例示為基於鉑之觸媒、基於銻之觸媒及基於鈮之觸媒。由於觸媒活性較高，故尤其引用鉑家族元素觸媒及鉑家族元素化合物觸媒作為組份(C)。在無具體限制之情況下，基於鉑之觸媒例示為鉑細粉、鉑黑、氯鉑酸、經醇改質之氯鉑酸；烯烴-鉑錯合物、鉑-羰基錯合物，例如雙-乙醯乙酸鉑、雙(乙醯基乙酸)鉑或諸如此類；氯鉑酸-烯基矽氧烷錯合物，例如氯鉑酸-二乙烯基四甲基二矽氧烷錯合物、氯鉑酸-乙烯基四甲基環四矽氧烷錯合物或諸如此類；鉑-烯基矽氧烷錯合物，例如鉑-二乙烯基四甲基二矽氧烷錯合物、鉑-四乙烯基四甲基環四矽氧烷錯合物或諸如此類；及氯鉑酸與乙炔醇之間之錯合物。由於對矽氫化反應之觸媒活性較高，故組份(C)之推薦實例為鉑-烯基矽氧烷錯合物，且尤其為鉑1,3-二乙烯基-1,1,3,3-四甲基二矽氧

烷錯合物。

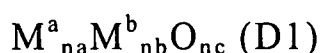
此外，為進一步改良鉑-烯基矽氧烷錯合物之穩定性，可將該等鉑-烯基矽氧烷錯合物溶解於諸如以下等有機矽氧烷寡聚物中：1,3-二乙烯基-1,1,3,3-四甲基二矽氧烷、1,3-二烯丙基-1,1,3,3-四甲基二矽氧烷、1,3-二乙烯基-1,3-二甲基-1,3-二苯基二矽氧烷、1,3-二乙烯基-1,1,3,3-四苯基二矽氧烷、1,3,5,7-四甲基-1,3,5,7-四乙烯基環四矽氧烷或諸如此類之烯基矽氧烷寡聚物；或二甲基矽氧烷寡聚物；或諸如此類。具體而言，較佳使用溶於烯基矽氧烷寡聚物中之鉑-烯基矽氧烷錯合物。

在無具體限制之情況下，組份(C)之使用量可係能夠促進本發明組合物之聚矽氧烷組份之加成反應的任何量。相對於聚矽氧烷組份之總重量，組份(C)中所含有之鉑家族金屬元素(例如鉑)之濃度通常介於0.01 ppm至500 ppm範圍內，較佳介於0.1 ppm至100 ppm範圍內，且進一步較佳介於0.1 ppm至50 ppm範圍內。

[介電無機細粒(D)]

本發明之用於轉換器之可固化有機聚矽氧烷組合物之特徵在於含有以下物質作為必需成份：具有上文所提及特性之可固化有機聚矽氧烷組合物、固化劑及(D)在室溫下在1 kHz下比介電常數大於或等於10之介電粒子。藉由在包括上文所提及之可固化有機聚矽氧烷之固化物件中支持介電無機細粒，轉換器所需要之物理特性及電特性二者皆得以滿足。

介電無機細粒可選自例如由下文所列示之式(D1)表示之金屬氧化物(D1) (在下文中有時縮寫為「金屬氧化物(D1)」)：



(在該式中，

M^a 係週期表之第2族金屬；

M^b 係週期表之第4族金屬；

n_a 係介於0.9至1.1範圍內之數字；

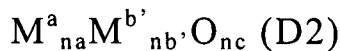
n_b 係介於0.9至1.1範圍內之數字；且

n_c 係介於2.8至3.2範圍內之數字)。

金屬氧化物(D1)中之週期表第2族金屬 M^a 之較佳實例包含鈹(Be)、鎂(Mg)、鈣(Ca)、鋇(Sr)及鋇(Ba)。引用鈦(Ti)作為週期表第4族金屬 M^b 之較佳實例。在由式(X1)表示之金屬氧化物之粒子中， M^a 及 M^b 各自可為單一元素或可為2種或更多種元素。

金屬氧化物(D1)之特定實例包含鈦酸鋇、鈦酸鈣及鈦酸鋇。

此外，介電無機細粒可選自例如由下式表示之金屬氧化物(在下文中可稱為「金屬氧化物(D2)」)：



(在該式中，

M^a 係週期表之第2族金屬；

M^b 係週期表之第5族金屬；

n_a 係介於0.9至1.1範圍內之數字；

n_b 係介於0.9至1.1範圍內之數字；且

n_c 係介於2.8至3.2範圍內之數字)。

金屬氧化物(D2)中之週期表第2族金屬 M^a 之較佳實例包含鈹(Be)、鎂(Mg)、鈣(Ca)、鋇(Sr)及鋇(Ba)。週期表第5族金屬元素 M^b 之較佳實例包含錫(Sn)、銻(Sb)、鋯(Zr)及銲(In)。在由式(X2)表示之金屬氧化物之粒子中， M^a 及 M^b 各自可為單一類型之元素或可為2種或更多種元素。

金屬氧化物(D2)之特定實例包含錫酸鎂、錫酸鈣、錫酸鋇、錫酸鋇、銻酸鎂、銻酸鈣、銻酸鋇、銻酸鋇、鋯酸鎂、鋯酸鈣、鋯酸鋇、鋯酸鋇、銲酸鎂、銲酸鈣、銲酸鋇、銲酸鋇或諸如此類。

此外，在與該等金屬氧化物粒子之組合中，可允許使用其他金屬氧化物之粒子，例如銦鈦酸鉛、鈦酸鋅、鈦酸鉛、氧化鈦或諸如此類(尤其除先前所列示之彼等以外之氧化鈦複合氧化物)。此外，可使用包括不同於該等實例之金屬元素之固溶體作為介電無機細粒(D)。在此情形下，其他金屬元素例示為La (鐳)、Bi (鉍)、Nd (釹)、Pr (鐑)或諸如此類。

在該等無機細粒中，介電無機細粒(D)之較佳實例包含一或多種類型之選自由以下組成之群之無機細粒：氧化鈦、鈦酸鋇、鈦酸鋁、銦鈦酸鉛及鈦酸鋇，以及其中鈦酸鋇之鋇及鈦位置部分經鹼土金屬(例如鈣或鋁)、銦或稀土金屬(例如釷、釷、釷或鐳)置換之複合金屬氧化物。氧化鈦、鈦酸鋇、鈦酸鋁以及其中鈦酸鋇及銦酸鋇之鋇位置部分經鈣置換之複合金屬氧化物更佳，且氧化鈦及鈦酸鋇最佳。

對介電無機細粒(D)之形態無具體限制，且可使用任何形態，例如球狀、扁平狀、針狀、纖維狀或諸如此類。對無機細粒之粒子直徑無具體限制，且若藉由雷射繞射方法來量測球狀細粒，則例如體積平均粒子直徑可介於例如0.01 μm 至1.0 μm 範圍內。自模製處理能力及成膜能力之角度來看，平均粒子直徑較佳介於0.1 μm 至5 μm 範圍內。若無機細粒係其中形態為扁平狀、針狀、纖維狀或諸如此類之各向異性細粒，則儘管對該等細粒之縱橫比無限制，但該縱橫比通常可大於或等於5。

對介電無機細粒之粒徑分佈無具體限制，且介電無機細粒可為單分散細粒，或另一選擇為，可藉由降低細粒之間之空隙分率以較高密度填充來產生粒子直徑分佈，以改良機械強度。作為粒子直徑分佈之量度，藉由雷射光繞射方法量測之累積粒子直徑分佈曲線之90%累積面積(D_{90})下之粒子直徑對10%累積面積(D_{10})下粒子直徑的比率(D_{90}/D_{10})較佳大於或等於2。此外，對粒子直徑分佈形狀(粒子直徑與

粒子濃度之間之關係)無限制。可具有所謂的高原型分佈或為多峰(即雙峰(即具有兩個山形之分佈)、三峰或諸如此類)之粒子直徑分佈。

為製造本發明中所使用之介電無機細粒之諸如上文所述粒徑分佈之粒徑分佈，可採用多種方法，例如組合使用兩種或更多種類型之具有不同平均直徑或粒徑分佈之細粒，摻和藉由篩分或諸如此類獲得之多種粒子直徑分率之粒子以產生期望粒徑分佈，或諸如此類。

此外，該等介電無機細粒可使用下文所闡述多種類型之表面處理劑來處理。

考慮到所獲得固化物件之機械特性及介電特性，本發明之用於轉換器之可固化有機聚矽氧烷組合物中介電無機細粒之摻和量(負載分率)相對於組合物之總體積可大於或等於10%，較佳大於或等於15%，且進一步較佳大於或等於20%。此外，此摻和量相對於組合物之總體積較佳小於或等於80%，且進一步較佳小於或等於70%。

作為本發明之用於轉換器之可固化有機聚矽氧烷組合物的較佳實施例，引用包括以下各項作為必需成份之組合物：(A1) 至少一種類型之有機氫聚矽氧烷，其在兩個分子末端具有矽原子鍵結之氫原子且具有0.01重量%至1.0重量%之氫原子重量含量，(A2) 至少一種類型之有機氫聚矽氧烷，其在單一分子中具有至少3個矽原子鍵結之氫原子且具有0.03重量%至2.0重量%之氫原子重量含量，(B) 至少一種類型之有機聚矽氧烷，其在單一分子中具有至少2個烯基且具有0.05重量%至0.5重量%之烯基重量含量，(C1) 矽氫化反應觸媒，及(D) 介電無機細粒，其具有在室溫下在1 kHz下大於或等於10之比介電常數。

在此處，(A1)較佳為二甲基氫矽氧基-雙分子鏈封端之聚二甲基矽氧烷。(A2)之較佳實例包含三甲基矽氧基-雙分子鏈封端之二甲基矽氧烷-甲基氫矽氧烷共聚物及二甲基氫矽氧基-雙分子鏈封端之二甲

基矽氧烷-甲基氫矽氧烷共聚物。另一方面，(B)組份例示為二甲基乙炔基矽氧基-雙分子鏈封端之聚二甲基矽氧烷。為進一步最佳化轉換器材料特性(例如機械特性、介電特性、耐熱性或諸如此類)，可用乙基、丙基、丁基、己基或苯基來置換聚合物之一部分甲基。

對(A1)、(A2)及(B)之分子量無具體限制，只要氫原子之重量含量及烯基之重量含量在上文所提及之範圍內即可。然而，矽氧烷單元數較佳為5至1,500。

本發明之可固化有機聚矽氧烷組合物係用於轉換器之可固化有機聚矽氧烷組合物，且本發明之可固化有機聚矽氧烷組合物可進一步提供有下文所闡述之特性。

[其他無機粒子(E)]

本發明之可固化有機聚矽氧烷組合物可進一步包括一或多種類型之選自由以下組成之群之無機粒子(E)：導電無機粒子、絕緣無機粒子及增強無機粒子。

對所使用之導電無機粒子無具體限制，只要導電無機粒子賦予導電性即可，且可使用任何形態，例如粒子形、薄片形及纖維狀(包含鬚晶)。導電無機粒子之特定實例包含：導電碳，例如導電碳黑、石墨、單層碳奈米管、雙層碳奈米管、多層碳奈米管、富勒烯(fullerene)、富勒烯囊封之金屬、碳奈米纖維、氣相生長之單長度碳(VGCF)、碳微線圈或諸如此類；及金屬粉末，例如鉑、金、銀、銅、鎳、錫、鋅、鐵、鋁或諸如此類之粉末；以及經塗覆顏料，例如銻摻雜氧化錫、磷摻雜氧化錫、使用錫/銻氧化物、氧化錫、氧化銮、氧化銻、銻酸鋅、碳及石墨表面處理之針狀氧化鈦或經氧化錫或諸如此類表面處理之碳鬚晶；經至少一種類型之導電氧化物(例如錫摻雜氧化銮(ITO)、氟摻雜氧化錫(FTO)、磷摻雜氧化錫及磷摻雜氧化鎳)塗覆之顏料；具有導電性且在氧化鈦粒子表面中含有氧化錫及磷

之顏料；視情況使用下文所闡述各種類型之表面處理劑對該等導電無機粒子進行表面處理。該等導電無機粒子可以一種類型或以2種或更多種類型之組合來使用。

此外，導電無機細粒可係纖維，例如玻璃纖維、二氧化矽氧化鋁纖維、氧化鋁纖維、碳纖維或諸如此類；或針狀增強材料，例如硼酸鋁鬚晶、鈦酸鉀鬚晶或諸如此類；或無機填充劑材料，例如玻璃珠、滑石、雲母、石墨、矽灰石、白雲石或諸如此類，該等細粒之表面已經導電物質(例如金屬或諸如此類)塗覆。

藉由將導電無機粒子摻和至組合物中可增加聚矽氧烷固化物件之比介電常數。相對於可固化有機聚矽氧烷組合物，該等導電無機粒子之摻和量較佳介於0.01重量%至10重量%範圍內，且進一步較佳介於0.05重量%至5重量%範圍內。當摻和量偏離上文所提及之較佳範圍時，並不獲得摻和效應，或可能減弱固化物件之介電破壞強度。

本發明中所使用之絕緣無機粒子可係通常已知之任何絕緣無機材料。即，可在無限制的情況下使用體積電阻值為 10^{10} 歐姆·公分(Ohm·cm)至 10^{19} 歐姆·公分之任何無機材料之粒子，且可使用任何形態，例如微粒狀、薄片狀及纖維狀(包含鬚晶)。較佳特定實例包含陶瓷之球狀粒子、扁平狀粒子及纖維；金屬矽酸鹽、例如氧化鋁、雲母及滑石或諸如此類之粒子；及石英、玻璃或諸如此類。此外，該等絕緣無機粒子可使用下文所闡述各種類型之表面處理劑來進行表面處理。該等導電無機粒子可以一種類型或以2種或更多種類型之組合來使用。

藉由將絕緣無機粒子摻和至組合物中可增加聚矽氧烷固化物件之機械強度及介電破壞強度，且有時可觀察到比介電常數增加。相對於可固化有機聚矽氧烷組合物，該等絕緣無機粒子之摻和量較佳介於0.1重量%至20重量%範圍內，且進一步較佳介於0.1重量%至5重量%

範圍內。當絕緣無機粒子之摻和量偏離上文所提及之較佳範圍時，並不獲得摻和效應，或可能減弱固化物件之機械強度。

本發明中所使用之增強無機粒子例示為發煙二氧化矽、濕型二氧化矽、矽粉、碳酸鈣、矽藻土、細石英粉、各種類型之非氧化鋁金屬氧化物粉末、玻璃纖維、碳纖維或諸如此類。此外，該增強無機粒子可在使用下文所闡述之各種類型之表面處理劑處理後使用。在此處，儘管對增強無機粒子之粒子直徑無限制，但自改良機械強度之角度來看，比表面積較佳大於或等於 $50 \text{ m}^2/\text{g}$ 且小於或等於 $300 \text{ m}^2/\text{g}$ ，發煙二氧化矽尤佳。此外，自改良分散性之角度來看，較佳使用下文所闡述之二氧化矽偶合劑對發煙二氧化矽進行表面處理。然而，當(A)可固化有機聚矽氧烷組合物係加成可固化型有機聚矽氧烷組合物時，不使用經矽氧烷表面處理之發煙二氧化矽作為增強無機粒子。該等增強無機粒子可以單一類型使用，或可以2種或更多種類型之組合使用。

藉由將增強無機粒子摻和至組合物中可增加聚矽氧烷固化物件之機械強度及介電破壞強度。相對於可固化有機聚矽氧烷組合物，該等增強無機粒子之摻和量較佳介於0.1重量%至30重量%範圍內，且進一步較佳介於0.1重量%至10重量%範圍內。當摻和量偏離上文所提及之較佳範圍時，並不獲得無機粒子之摻和效應，或可固化有機聚矽氧烷組合物之模製可處理性可降低。

本發明之可固化有機聚矽氧烷組合物可進一步包括導熱無機粒子。導熱無機粒子例示為金屬氧化物粒子，例如氧化鎂、氧化鋅、氧化鎳、氧化鈮、氧化銅、氧化鐵、氧化銀或諸如此類；及無機化合物粒子，例如氮化鋁、氮化硼、碳化矽、氮化矽、碳化硼、碳化鈦、金剛石、金剛石樣碳或諸如此類。氧化鋅、氮化硼、碳化矽及氮化矽較佳。藉由將該等導熱無機粒子摻和至組合物中可增加聚矽氧烷固化物

件之導熱性。相對於可固化有機聚矽氧烷組合物，該等增強無機粒子之摻和量較佳介於0.1重量%至30重量%範圍內。

[無機粒子或諸如此類之表面處理]

然而，可藉由使用至少一種類型之表面處理劑使部分量或全部量之上文所提及用於本發明可固化有機聚矽氧烷組合物中之介電無機細粒(D)及至少一種類型之無機粒子(E)經歷表面處理。對表面處理之類型無具體限制，且該表面處理例示為親水化處理及疏水化處理。疏水化處理較佳。當使用已經歷疏水化處理之無機粒子時，可增加有機聚矽氧烷組合物中無機粒子之負載度。此外，組合物之黏度增加受阻抑，且模製可處理性有所改良。

上文所提及之表面處理可藉由使用表面處理劑處理(或塗覆處理)無機粒子來實施。用於疏水化之表面處理劑例示為至少一種類型之選自由以下組成之群之表面處理劑：有機鈦化合物、有機矽化合物、有機鋇化合物、有機鋁化合物及有機磷化合物。表面處理劑可以單一類型使用或可以2種或更多種類型之組合使用。

有機鈦化合物例示為諸如以下等偶合劑：烷氧基鈦、鈦螯合物、丙烯酸鈦或諸如此類。該等化合物中之較佳偶合劑例示為烷氧基鈦化合物，例如鈦酸四異丙基酯或諸如此類；及鈦螯合物，例如四異丙基雙(二辛基磷酸酯)鈦酸酯或諸如此類。

有機矽化合物例示為低分子量有機矽化合物，例如矽烷、矽氮烷、矽氧烷或諸如此類；及有機矽聚合物或寡聚物，例如聚矽氧烷、聚碳矽氧烷或諸如此類。較佳矽烷例示為所謂的矽烷偶合劑。該等矽烷偶合劑之代表性實例包含烷基三烷氧基矽烷(例如甲基三甲氧基矽烷、乙烯基三甲氧基矽烷、己基三甲氧基矽烷、辛基三甲氧基矽烷或諸如此類)、含有有機官能基之三烷氧基矽烷(例如縮水甘油氧基丙基三甲氧基矽烷、環氧基環己基乙基三甲氧基矽烷、甲基丙烯醯氧基丙

基三甲氧基矽烷、胺基丙基三甲氧基矽烷或諸如此類)。較佳矽氧烷及聚矽氧烷包含六甲基二矽氧烷、1,3-二己基-四甲基二矽氧烷、三烷氧基矽基單封端聚二甲基矽氧烷、三烷氧基矽基單封端二甲基乙烯基單封端聚二甲基矽氧烷、三烷氧基矽基單封端有機官能基單封端聚二甲基矽氧烷、三烷氧基矽基雙封端聚二甲基矽氧烷、有機官能基雙封端聚二甲基矽氧烷或諸如此類。當使用矽氧烷時，矽氧烷鍵數 n 較佳介於2至150範圍內。較佳矽氮烷例示為六甲基二矽氮烷、1,3-二己基-四甲基二矽氮烷或諸如此類。較佳聚碳矽氧烷例示為在聚合物主鏈中具有Si-C-C-Si鍵之聚合物。

有機銻化合物例示為烷氧基銻化合物(例如四異丙氧基銻或諸如此類)及銻螯合物。

有機鋁化合物例示為烷氧基鋁及鋁螯合物。

有機磷化合物例示為亞磷酸酯、磷酸酯及磷酸螯合物。

在該等表面處理劑中，有機矽化合物較佳。在該等有機矽化合物中，矽烷、矽氧烷及聚矽氧烷較佳。如先前所闡述，使用烷基三烷氧基矽烷及三烷氧基矽基單封端聚二甲基矽氧烷最佳。

表面處理劑對上文所提及無機粒子之總量之比率較佳在大於或等於0.1重量%且小於或等於10重量%範圍內，且此範圍進一步較佳大於或等於0.3重量%且小於或等於5重量%。此外，處理濃度係所進給無機粒子對所進給處理劑之比率(重量比)，且較佳在處理後移除過量處理劑。

[添加劑(F)]

本發明之可固化有機聚矽氧烷組合物可進一步包括用於改良脫模性或絕緣破壞特性之添加劑(F)。可有利地使用藉由將此聚矽氧烷組合物固化為薄片獲得之電活性聚矽氧彈性物片作為構成轉換器之電活性膜(介電層或電極層)。然而，在聚矽氧彈性物片在薄膜模製期間

之脫模性較差時，且尤其在以高速製造介電膜時，介電膜可因脫模而受損。然而，本發明之用於轉換器之可固化有機聚矽氧烷組合物具有極佳脫模特性，且因此該可固化有機聚矽氧烷組合物之有利之處在於可在不使膜受損的情況下改良膜之製造速度。此添加劑進一步改良本發明可固化有機聚矽氧烷組合物之該等特徵，且此添加劑可以單一類型或以2種或更多種類型之組合使用。另一方面，根據添加劑之名稱，使用改良絕緣破壞特性之添加劑來改良聚矽氧彈性物片之介電破壞強度。

能夠使用之脫模改良添加劑(即脫模劑)例示為羧酸型脫模劑、酯型脫模劑、醚型脫模劑、酮型脫模劑、醇型脫模劑或諸如此類。該等脫模劑可以單一類型單獨使用或可以2種或更多種類型之組合使用。此外，儘管上文所提及之脫模劑不含矽原子，但亦可使用含有矽原子之脫模劑，或可使用該等脫模劑之混合物。

不含矽原子之脫模劑可選自例如由以下組成之群：飽和或不飽和脂肪酸，例如棕櫚酸、硬脂酸或諸如此類；該等脂肪酸之鹼金屬鹽(例如硬脂酸鈉、硬脂酸鎂、硬脂酸鈣或諸如此類)；脂肪酸與醇之酯(例如硬脂酸2-乙基己基酯、甘油三硬脂酸酯、新戊四醇單硬脂酸酯或諸如此類)、脂肪族烴(液體石蠟、石蠟或諸如此類)、醚(二硬脂基醚或諸如此類)、酮(二硬脂基酮或諸如此類)、高碳數醇(2-十六烷基十八醇或諸如此類)及該等化合物之混合物。

含有矽原子之脫模劑較佳為不可固化聚矽氧型脫模劑。該等聚矽氧型脫模劑之特定實例包含非有機改質聚矽氧油，例如聚二甲基矽氧烷、聚甲基苯基矽氧烷、聚(二甲基矽氧烷-甲基苯基矽氧烷)共聚物、聚(二甲基矽氧烷-甲基(3,3,3-三氟丙基)矽氧烷)共聚物或諸如此類；及改質聚矽氧油，例如胺基改質聚矽氧、胺基聚醚改質聚矽氧、環氧基改質聚矽氧、羧基改質聚矽氧、聚氧基伸烷基改質聚矽氧或諸

如此類。該等含有矽原子之脫模劑可具有任何結構，例如直鏈、部分具支鏈之直鏈或環狀結構。此外，對該等矽油在25°C下之黏度無具體限制。此黏度較佳介於10 mPa·s至100,000 mPa·s範圍內，且進一步較佳介於50 mPa·s至10,000 mPa·s範圍內。

儘管對脫模改良添加劑相對於可固化有機聚矽氧烷之總量之摻和量無具體限制，但此量較佳在大於或等於0.1重量%且小於或等於30重量%範圍內。

另一方面，絕緣破壞特性改良劑較佳為電絕緣改良劑。絕緣破壞特性改良劑例示為鋁或鎂氫氧化物或鹽、黏土礦物及該等物質之混合物。特定而言，絕緣破壞特性改良劑可選自由以下組成之群：矽酸鋁、硫酸鋁、氫氧化鋁、氫氧化鎂、煨燒黏土、蒙脫石、水滑石、滑石及該等試劑之混合物。此外，在可能需要時，可藉由上文所提及之表面處理方法對此絕緣改良劑進行表面處理。

對此絕緣改良劑之摻和量無具體限制。相對於可固化有機聚矽氧烷之總量，此摻和量較佳在大於或等於0.1重量%且小於或等於30重量%範圍內。

本發明之可固化有機聚矽氧烷組合物可包括不同於上文所提及之反應性有機聚矽氧烷之具有介電官能基之另一有機聚矽氧烷。

[固化機制]

以相同方式，本發明之可固化有機聚矽氧烷組合物可進一步包括在分子中具有高介電官能基及至少一個能夠進行縮合固化反應、加成固化反應、過氧化固化反應或光固化反應之基團之化合物。藉由上文所提及之固化反應將此高介電官能基引入所獲得之固化物件(即電活性聚矽氧彈性物)中。

[高介電官能基之引入]

對於本發明之可固化有機聚矽氧烷組合物，上文所提及之反應

性有機聚矽氧烷之一部分或全部可為進一步具有高介電官能基之反應性有機聚矽氧烷。

若將藉由固化本發明之用於轉換器之可固化有機聚矽氧烷組合物獲得之電活性聚矽氧彈性物用於介電層，則介電層之比介電常數較佳較高，且可引入高介電官能基以改良彈性物之比介電常數。

特定而言，可藉由例如以下方法增加可固化有機聚矽氧烷組合物及藉由固化可固化有機聚矽氧烷組合物獲得之固化電活性聚矽氧彈性物之介電性質：向可固化有機聚矽氧烷組合物中添加賦予高介電性質之組份，將高介電基團引入構成可固化有機聚矽氧烷組合物之有機聚矽氧烷組份中，或該等方法之組合。該等特定實施例及能夠引入之高介電官能基將於下文中予以解釋。

在第一實施例中，用於轉換器之可固化有機聚矽氧烷組合物係自包括具有高介電基團之有機矽化合物之可固化有機聚矽氧烷組合物形成。在此可固化組合物中，可固化組合物中所含有之部分或全部反應性有機聚矽氧烷係進一步具有高介電官能基之反應性有機聚矽氧烷，且藉由固化獲得之電活性聚矽氧彈性物之比介電常數有所增加。

在第二實施例中，將具有高介電基團之有機矽化合物添加至可固化有機聚矽氧烷組合物中，且固化混合物以獲得比介電常數增加之電活性聚矽氧彈性物。具有高介電基團之有機矽化合物可與此可固化組合物中用於固化之組份分開添加。

在第三實施例中，將具有高介電基團及與可固化組合物中所含有之反應性有機聚矽氧烷反應之官能基的有機化合物添加至可固化有機聚矽氧烷組合物中，由此增加藉由固化獲得之電活性聚矽氧彈性物之比介電常數。由於有機化合物之與此可固化組合物中之反應性有機聚矽氧烷反應之官能基，在該有機化合物與該有機聚矽氧烷之間形成鍵，由此將高介電基團引入藉由固化獲得之電活性聚矽氧彈性物中。

在本發明之第四實施例中，將可與可固化有機聚矽氧烷組合物混溶且具有高介電基團之有機化合物添加至可固化有機聚矽氧烷組合物中，且因此增加藉由固化獲得之電活性聚矽氧彈性物之比介電常數。由於此可固化組合物中有機化合物與有機聚矽氧烷之間之可混溶性，將具有該等高介電基團之有機化合物納入藉由固化獲得之電活性聚矽氧彈性物之基質中。

對本發明中之高介電基團無具體限制，且高介電基團可係與不含該基團時之介電性質相比，能夠增加藉由固化本發明之可固化有機聚矽氧烷組合物獲得之所獲得固化物件之介電性質之任何基團。在不受限制的情況下，本發明中所使用高介電基團之實例列示於下文中。

a) 鹵素原子及含有鹵素原子之基團

對鹵素原子無具體限制，且鹵素原子例示為氟原子及氯原子。可選擇含有鹵素原子之基團作為具有一或多個一或多種類型之選自氟原子及氯原子之原子之有機基團，如例示為鹵代烷基、鹵代芳基及鹵代芳基烷基。含有鹵素之有機基團之特定實例包含(但不限於)氯甲基、3-氯丙基、3,3,3-三氟丙基及全氟烷基。藉由引入該等基團，亦可預期改良本發明固化物件及自組合物獲得之固化物件之脫模能力。

b) 含有氮原子之基團

含有氮原子之基團例示為硝基、氰基(例如氰基丙基及氰基乙基)、醯胺基、亞胺基、脲基、硫脲基及異氰酸酯基團。

c) 含有氧原子之基團

含有氧原子之基團例示為醚基、羰基及酯基。

d) 雜環基團

雜環基團例示為咪唑基團、吡啶基團、呋喃基團、吡喃基團、噻吩基團、酞青素基團及該等基團之複合物。

e) 含硼基團

含硼基團例示為硼酸酯基團及硼酸鹽基團。

f) 含磷基團

含磷基團例示為磷基團、磷氧化物基團、磷酸酯基團、亞磷酸酯基團及磷酸酯基團。

g) 含硫基團

含硫基團例示為硫醇基團、硫醚基團、亞磺基團、磺基團、硫酮基團、磺酸酯基團及磺醯胺基團。

[其他可選成份：固化阻滯劑或諸如此類]

本發明之用於轉換器之可固化有機聚矽氧烷組合物可包括通常摻和於有機聚矽氧烷組合物中之添加劑。只要不損害本發明之用於轉換器之可固化有機聚矽氧烷組合物之目標，可摻和任何添加劑，例如固化阻滯劑(固化阻抑劑)、阻燃劑、耐熱改良劑、著色劑、溶劑或諸如此類。若可固化有機聚矽氧烷組合物係加成反應可固化型有機聚矽氧烷組合物，則固化阻滯劑(固化阻抑劑)例示為(但不限於)炔烴醇，例如2-甲基-3-丁炔-2-醇、3,5-二甲基-1-己炔-3-醇、2-苯基-3-丁炔-2-醇或諸如此類；烯炔化合物，例如3-甲基-3-戊烯-1-炔、3,5-二甲基-3-己烯-1-炔或諸如此類；及苯并三唑。相對於總組合物(基於重量)，固化阻滯劑(固化阻抑劑)之所使用濃度較佳介於1 ppm至50,000 ppm範圍內。

[雜合物類型]

只要不損害本發明之目標，可藉由組合本發明之用於轉換器之可固化有機聚矽氧烷組合物與除該有機聚矽氧烷外之聚合物來進行雜合。藉由將有機聚矽氧烷與介電常數高於有機聚矽氧烷之聚合物雜合，可增加本發明組合物及自該組合物獲得之固化物件之介電常數。雜合涵蓋有機聚矽氧烷與非有機聚矽氧烷聚合物之所謂的聚合物摻和及藉由將有機聚矽氧烷與其他聚合物鍵結在一起(即所謂的共聚合)形

成熔接聚合物。

本發明之可固化有機聚矽氧烷組合物可為縮合可固化、加成可固化、過氧化可固化或光可固化有機聚矽氧烷組合物，但加成可固化有機聚矽氧烷組合物較佳。此可固化系統中可進一步包含藉由將上文所提及之介電官能基添加至丙烯酸基團、甲基丙烯酸基團、環氧基團或硫醇基團之方法來引入有機聚矽氧烷分子鏈。除加成固化反應外，藉由使用此光可固化部分或電子束可固化部分，亦可使用光固化反應或電子束固化反應。若使用該等組合反應，則可將能夠藉由光或電子束固化之稱為單體及/或寡聚物之化合物(例如(甲基)丙烯酸酯及多官能基(甲基)丙烯酸酯化合物)進一步添加至上文所提及之可固化組合物中。此外，可添加所謂的光敏劑。

[機械性質]

當將作為藉由固化本發明之可固化有機聚矽氧烷組合物獲得之此轉換器部件之介電聚矽氧彈性物熱模製成厚度為2.0 mm之片時，則可具有下文所列示之如基於JIS K 6249量測之機械性質。然而，根據此介電聚矽氧彈性物之應用及其他所需電特性，可使用機械性質超出該等機械性質範圍之介電聚矽氧彈性物。

(1) 室溫下之楊氏模數(MPa)可設定在介於0.1 MPa至10 MPa範圍內，且尤佳範圍為0.1 MPa至2.5 Mpa。

(2) 室溫下之撕裂強度(N/mm)可設定為大於或等於1 N/mm，且尤佳在大於或等於2 N/mm範圍內。

(3) 室溫下之撕裂強度(MPa)可設定為大於或等於1 MPa，且尤佳在大於或等於2 MPa範圍內。

(4) 斷裂伸長率(%)可設定為大於或等於100%，且自轉換器位移量之角度來看，尤佳介於200%至1,000%範圍內。

[介電特性]

作為藉由固化本發明之可固化有機聚矽氧烷組合物獲得之此轉換器部件之介電聚矽氧彈性物具有下文所列示之介電特性。具體而言，本發明之一重要特徵在於，除了藉助本發明組合物獲得諸如上文所闡述彼等之機械特性外，該組合物在低頻區中顯示極佳比介電常數。

(1) 當將可固化有機聚矽氧烷組合物熱模製成厚度為0.07 mm之片時，介電破壞強度(V/ μm)可設定為大於或等於20 V/ μm 。儘管較佳介電破壞強度將根據轉換器之應用而變化，但介電破壞強度尤佳在大於或等於30 V/ μm 範圍內。

(2) 當將可固化有機聚矽氧烷組合物熱模製成厚度為1 mm之片時，在1 MHz量測頻率及23°C量測溫度下量測之比介電常數可設定為大於或等於3.0。儘管較佳比介電常數將根據介電層之所需形式及轉換器之類型而變化，但在上文所提及之量測條件下比介電常數之尤佳範圍大於或等於5.0。

[製造方法]

本發明之可固化有機聚矽氧烷組合物可藉由以下方式來製造：將可固化有機聚矽氧烷組份、固化觸媒、在室溫下在1 kHz下比介電常數大於或等於10之介電無機細粒及視情況至少一種類型之無機粒子及其他添加劑添加至擠出機或捏合機(例如至少一種類型之選自由以下組成之群之機械構件：雙軸擠出機、雙軸捏合機及單葉型擠出機)中，且然後捏合混合物。具體而言，藉由使用自由體積為至少5,000 (L/h)之雙軸擠出機來捏合反應性有機聚矽氧烷組份、介電無機細粒及表面處理劑，本發明可形成包括高濃度(例如至少80重量%)填充劑之矽橡膠複合物(母料)。然後較佳添加並捏合其他反應性有機聚矽氧烷組份、固化觸媒及其他組份以製造可固化有機聚矽氧烷組合物。

介電無機細粒在藉由上文所提及之製造方法獲得之用於轉換器

之可固化有機聚矽氧烷組合物的可固化有機聚矽氧烷組合物中以高密度充分分散，且因此可製造具有良好電特性及機械特性之轉換器部件。此外，可在製造轉換器部件期間獲得均勻膜狀固化物件，所獲得膜狀固化物件之電特性及機械特性極佳，且用於層壓或諸如此類之處置能力極佳。

在上文所提及之捏合製程中，對不含硫化劑(固化觸媒)之聚矽氧橡膠化合物(母料)形成期間之溫度無具體限制。然而，將此溫度設定在介於40°C至200°C範圍內，且可設定在介於100°C至180°C範圍內。在使用雙軸擠出機或諸如此類之連續製程中，處理期間之滯留時間可設定為約30秒至5分鐘。

[本發明之用於轉換器之可固化有機聚矽氧烷組合物之應用]

由於藉由固化或半固化本發明之可固化有機聚矽氧烷組合物獲得之電活性聚矽氧彈性物之介電特性及機械特性，故其可尤其有利地用作選自由以下組成之群之轉換器部件：人工肌肉、致動器、感測器及發電元件。特定而言，在將可固化有機聚矽氧烷組合物模製成片狀或膜狀後，通常可藉由加熱、藉由高能量束照射或諸如此類來固化該部件。儘管對用於將可固化有機聚矽氧烷組合物模製成膜狀之方法無具體限制，但該方法例示為以下方法：藉由使用先前眾所周知之塗覆方法將可固化有機聚矽氧烷組合物塗覆於基板上來形成塗覆膜，藉由使可固化有機聚矽氧烷組合物通過配備有期望形狀之狹縫之擠出機來模製，或諸如此類。

[彈性物膜及層壓]

此類型之膜狀可固化有機聚矽氧烷組合物之厚度可設定在例如介於0.1 μm 至5,000 μm 範圍內。端視上文所提及之塗覆方法及存在或不存在揮發性溶劑，可使所獲得固化物件之厚度薄於應用組合物時之厚度。

在藉由上文所提及之方法製造膜狀可固化有機聚矽氧烷組合物後，可實施熱固化、室溫固化或高能量束照射固化，同時視情況在介電無機細粒之目標定向方向上施加電場或磁場，或在藉由施加固定時間段之磁場或電場使填充劑定向後實施固化。儘管對每一固化操作或每一固化操作期間之條件無具體限制，但若可固化有機聚矽氧烷組合物係加成型可固化有機聚矽氧烷組合物，則固化較佳係在90°C至180°C之溫度範圍內藉由在此溫度範圍內滯留30秒至30分鐘來實施。

對用於轉換器之聚矽氧彈性物無具體限制，且此厚度可為例如1 μm 至2,000 μm 。本發明之用於轉換器之聚矽氧彈性物可堆疊為1層或2層或更多層。此外，可在介電彈性物層之兩個尖端提供電極層，且可使用其中轉換器本身由多個堆疊電極層及介電彈性物層構成之組態。該組態每一單層之用於轉換器之聚矽氧彈性物之厚度可為0.1 μm 至1,000 μm 。若該等層堆疊為至少2層，則每一單層之厚度可為0.2 μm 至2,000 μm 。

儘管對以上文所提及之方式堆疊之兩個或更多個矽彈性物固化層之模製方法無具體限制，但可使用諸如以下等方法：(1) 將可固化有機聚矽氧烷組合物塗覆於基板上，在塗覆期間獲得固化聚矽氧彈性物層，且然後將可固化有機聚矽氧烷組合物進一步施加在同一固化層上以重複塗覆並固化以堆疊多層；(2) 在基板上以堆疊方式塗覆呈未固化或半固化狀態之可固化有機聚矽氧烷組合物，並固化已以堆疊方式塗覆之全部可固化有機聚矽氧烷組合物；或組合(1)方法與(2)方法之方法。

例如，可藉由模具塗覆將可固化有機聚矽氧烷組合物施加在基板上，可固化，可藉由堆疊形成2個或更多個該等聚矽氧彈性物固化層，並可將矽彈性物固化層附接至電極層以用於在本申請發明中之製造。對於此組態，2個或更多個堆疊矽彈性物固化層較佳為介電層，

且電極較佳為導電層。

可藉由模具塗覆進行高速塗覆，且此塗覆方法具有高產量。在塗覆含有有機聚矽氧烷組合物之單層後，可藉由塗覆包括不同有機聚矽氧烷組合物之層來製造本發明之具有多層組態之轉換器。此外，可藉由同時塗覆多個含有每一有機聚矽氧烷組合物之層來製造。

作為轉換器部件之薄膜狀聚矽氧彈性物可藉由以下方式來獲得：將上文所提及之可固化有機聚矽氧烷組合物塗覆於基板上，且然後在室溫下及藉由加熱或藉由使用高能量束照射(例如紫外輻射或諸如此類)來固化總成。此外，當堆疊薄膜狀介電聚矽氧彈性物時，可將未固化之可固化有機聚矽氧烷組合物施加在固化層上且然後依序固化，或可將未固化之可固化有機聚矽氧烷組合物堆疊成層，且然後可同時固化該等層。

上文所提及之薄膜狀聚矽氧彈性物尤其可用作用於轉換器之介電層。可藉由在薄膜狀聚矽氧彈性物之兩端配置電極層來形成轉換器。此外，藉由將導電無機粒子摻和至本發明之可固化有機聚矽氧烷組合物中可提供電極層功能。此外，在本發明之專利說明書中，有時將「電極層」簡稱為「電極」。

上文所提及之轉換器部件之一實施例係片狀或膜狀。膜厚度通常為1 μm 至2,000 μm ，且該膜可具有單層、2層或更多層或其他數目之堆疊層結構。此外，在可能需要時，堆疊電活性聚矽氧彈性物層在用作介電層時可以5 μm 至10,000 μm 之膜厚度來使用，或可堆疊該等層以獲得更大厚度。

作為此轉換器部件之薄膜狀聚矽氧彈性物層可藉由堆疊相同的薄膜狀聚矽氧彈性物來形成，或可將具有2種或更多種不同物理特性之薄膜狀聚矽氧彈性物或預固化組合物堆疊以形成此轉換器部件。此外，薄膜狀聚矽氧彈性物層可起介電層或電極層功能。具體而言，在

較佳轉換器部件中，介電層之厚度為1至1,000 μm ，且電極層之厚度為0.05 μm 至100 μm 。

本發明轉換器之特徵在於，具有藉由固化本發明之用於轉換器之可固化有機聚矽氧烷組合物製造之此轉換器部件，且本發明之轉換器可具有尤其包括高度堆疊之層結構(即2個或更多個介電層)之結構。本發明之轉換器可進一步具有包括3個或更多個介電層之結構。具有此高度堆疊結構類型之轉換器能因包括多個層而產生更大力。此外，藉由堆疊多層可獲得大於藉由使用單層所獲得位移之位移。

可在用於本發明轉換器之介電層之兩端包括電極。所使用之電極物質例示為金屬及金屬合金，例如金、鉑、銀、鈮、銅、鎳、鋁、鈦、鋅、銦、鐵、鈷、錫、鉛、銻、鉻、鉬、錳或諸如此類；金屬氧化物，例如銻-錫化合物氧化物(ITO)、銻-錫化合物氧化物(ATO)、氧化鈦、氧化鈦、氧化鋅、氧化錫及諸如此類；碳材料，例如碳奈米管、碳奈米角、碳奈米片、碳纖維、碳黑或諸如此類；及導電樹脂，例如聚(伸乙基-3,4-二氧基噻吩) (PEDOT)、聚苯胺、聚吡咯或諸如此類。可使用導電彈性物及具有分散在樹脂中之導電填充劑之導電樹脂。

電極可僅包括上文所提及導電物質中之一種物質，或可包括2種或更多種該等導電物質。若電極包括2種或更多種類型之導電物質，則該等導電物質中之一者可起活性物質功能，且其餘導電物質可起降低電極電阻之導電材料功能。

用於本發明轉換器之介電層之總厚度可設定在介於10 μm 至2,000 μm (2 mm)範圍內，但此總厚度尤其可設定為大於或等於200 μm 之值。具體而言，形成介電層之介電聚矽氧彈性物層之每一單層的厚度較佳為0.1 μm 至500 μm ，且此厚度尤佳為0.1 μm 至200 μm 。與使用單層相比，藉由堆疊該等聚矽氧彈性物薄層之2層或更多層可改良諸如

絕緣破壞電壓、介電常數及位移量等特性。

術語「轉換器」在本發明中意指用於將某一類型之能量轉換成不同類型之能量之元件、機器或器件。此轉換器例示為用於將電能轉換成機械能之人工肌肉及致動器；用於將機械能轉換成電能之感測器及發電元件；用於將電能轉換成音能之揚聲器、麥克風及耳機；用於將化學能轉換成電能之燃料電池；及用於將電能轉換成光能之發光二極體。

本發明之轉換器由於本發明之轉換器之介電及機械特性而尤其能夠用作人工肌肉、致動器、感測器或發電元件。預期人工肌肉用於諸如以下等應用：機器人、護理設備、康復訓練設備或諸如此類。下文將以本發明實例之形式來解釋作為致動器之實施例。

[圖1至圖4]

圖1展示其中堆疊介電層之本發明實施例之致動器1之剖視圖。在此實施例中，介電層係由例如2個介電層構成。致動器1配備有介電層10a及10b、電極層11a及11b、導線12及電源13。電極層11a及11b覆蓋介電層之各別接觸表面，且該等電極層經由各別導線12連接至電源13。

致動器1可藉由在電極層11a與電極層11b之間施加電壓來驅動。藉由施加電壓，介電層10a及10b因介電性質而變薄，且此使其平行於電極層11a及11b之面伸長。即，可將電能轉換成移動或位移之力或機械能。

圖2展示其中堆疊介電層及電極層之本發明實施例之致動器2之剖視圖。例如，根據本發明實施例，介電層係由3層構成，且電極層係由4層構成。致動器2配備有介電層20a、20b及20c、電極層21a、21b、21c及21d；導線22；及電源23。電極層21a、21b、21c及21d各自覆蓋介電層之各別接觸表面，且該等電極層經由各別導線22連接至

電源23。電極層交替連接至不同電壓側，且電極層21a及21c連接至與電極層21b及21d不同之側。

藉由在電極層21a與電極層21b之間施加電壓、在電極層21b與電極層21c之間施加電壓且在電極層21c與電極層21d之間施加電壓，可驅動致動器2。藉由施加電壓，介電層20a、20b及20c因介電性質而變薄，且此使其平行於電極層21a、21b、21c及21d之面伸長。即，可將電能轉換成移動或位移之力或機械能。

儘管將致動器之實施例闡述為本發明轉換器之實例，但當自外側向本發明轉換器施加機械能(例如壓力或諸如此類)時，可在相互絕緣之電極層之間產生電位差形式之電能。即，其可用作用於將機械能轉換成電能之感測器。感測器之此實施例將闡述於下文中。

圖3展示本發明實施例之感測器3之結構。感測器3具有以下結構：介電層30佈置在以矩陣樣模式配置之上部電極層31a、31b及31c與下部電極層32a、32b及32c之間。根據本發明實施例，例如，將電極層佈置為在垂直方向及水平方向上分別具有3列之矩陣模式。可用絕緣層來保護每一電極層之不接觸介電層30之面。此外，介電層30可包括2層或更多層含有有機聚矽氧烷之相同介電層。

當將外力施加至此感測器3之表面時，介於上部電極層與下部電極層之間之介電層30之厚度在加壓位置處發生變化，且電極層之間之靜態電容因此厚度變化而變化。藉由量測因該等電極層之間之此靜態電容變化而引起之電極層之間之電位差，可檢測外力。即，此實施例可用作用於將機械能轉換成電能之感測器。

此外，儘管在本發明實施例之感測器3中形成3對夾有介電層之相對電極層，但可根據應用適宜地選擇電極之數目、大小、佈局或諸如此類。

發電元件係用於將機械能轉換成電能之轉換器。此發電元件可

用於發電器件，開始於藉助天然能(例如波力、水力、水力或諸如此類)之發電以及因振動、撞擊、壓力變化或諸如此類引起之發電。此發電元件之實施例將闡述於下文中。

圖4展示其中堆疊介電層之本發明實施例之發電元件4之剖視圖。在此實施例中，介電層係由例如2個介電層構成。發電元件4係由介電層40a及40b以及電極層41a及41b構成。電極層41a及41b經配置覆蓋所接觸各別介電層之一個面。

電極層41a及41b電連接至未圖解說明之負載。此發電元件4可藉由改變電極層41a與41b之間之距離來改變靜態電容，從而產生電能。即，由於藉由介電層40a及40b形成靜電場而造成呈靜電荷感應狀態之電極層41a與41b之間之元件形狀發生變化，故電荷分佈發生偏移，電極層之間之靜態電容因該偏移而發生變化，且在電極層之間產生電位差。

在本發明實施例中，由於自在平行於圖4中所示發電元件4之電極層41a及41b之面的方向上施加壓縮力之狀態(上圖)變成如同同一圖中所示之未施加壓縮之狀態(下圖)，故在電極層41a與41b之間產生電位差，且可藉由以電力形式輸出此電位差變化來實現發電元件之作用。即，可將機械能轉換成電能。此外，可將多個元件配置在基板上，且可藉由串聯或并聯該多個元件來構造產生更大電量之發電器件。

本發明之轉換器可在空氣、水、真空或有機溶劑中進行操作此外，本發明之轉換器可根據轉換器之使用環境來適宜地密封。對密封方法無具體限制，且此密封方法例示為使用樹脂材料或諸如此類密封。

工業適用性

本發明之用於轉換器之可固化有機聚矽氧烷組合物可適宜地用於製造轉換器。本發明之用於轉換器之可固化有機聚矽氧烷組合物可

包括所謂的B階材料而非僅為未固化之可固化組合物，該B階材料呈反應性有機聚矽氧烷部分反應且未完全固化之狀態。本發明之B階材料例示為呈凝膠狀或具有流動性之狀態之材料。因此，本發明之實施例亦包括呈以下狀態之部件：其中用於轉換器之可固化有機聚矽氧烷組合物之固化反應已進行了一部分，且其中轉換器部件呈凝膠狀或流體狀態。此外，呈此半固化狀態類型之轉換器部件可由單層或堆疊層之薄膜狀聚矽氧彈性物構成。

實例

為體現本發明，現將給出實用實例。然而應理解，該等實用實例並不限制本發明之範疇。此外，在下文中「%」表示重量百分率。

實用實例1

向14.22%之在25°C下黏度為2,000 mPa·s且兩個末端經二甲基乙炔基矽氧基封端之二甲基聚矽氧烷(B₂) (乙炔基含量為0.23%)添加85.35%之平均粒子直徑為1.0 μm之球狀鈦酸鋇(由Fuji Titanium Industry有限公司製造，HPBT-1B)、0.356%三甲氧基矽基單封端二甲基乙炔基單封端聚矽氧烷(平均聚合度= 25)及0.071% 1,1,3-三甲基-3,3-二苯基-1-羧基癸基二矽氧烷。使用Ross混合器均勻混合後，在150°C下將混合物進一步加熱且混合30分鐘以獲得聚矽氧彈性物基質。

以表1中所表示之摻和比向此聚矽氧彈性物基質中添加溶於二甲基乙炔基矽氧基雙封端甲基聚矽氧烷中之二甲基聚矽氧烷(A₂₂)、具有二甲基乙炔基矽氧基之MQ樹脂(A₂₆) (乙炔基含量為4.1%)、二甲基氫矽氧基-雙分子鏈封端之聚二甲基矽氧烷(A₁₁₁，SiH含量= 0.155%)、三甲基矽氧基-雙分子鏈封端之二甲基矽氧烷-甲基氫矽氧烷共聚物(A₁₁₂，SiH含量為0.015%)、0.67% (以鉑計)之1,3-二乙炔基-1,1,3,3-四甲基二矽氧烷錯合物之鉑錯合物以及作為反應控制劑之四甲基四乙炔

基環四矽氧烷。將混合物混合直至均勻(約10分鐘)以獲得聚矽氧彈性物組合物。在此處，此聚矽氧彈性物組合物中之所有SiH官能基對所有乙烯基之莫耳比(SiH基團/乙烯基)為1.3。

在此處，當反應性有機聚矽氧烷表示為 $M_aM_b^R D_cD_d^R T_eT_f^R Q_g$ 時，具有 $(a + c)/(b + d + e + f + g)$ 之值之有機聚矽氧烷相對於可固化有機聚矽氧烷組合物中之全部矽氧烷組份之重量分率(X)小於3 (即 $X = 5.5\%$)。雙分子鏈封端之反應性有機聚矽氧烷相對於可固化有機聚矽氧烷組合物中矽氧烷組份之總量之重量分率(Y)為94.5%。反應性有機聚矽氧烷(S) (其在單一分子中具有至少2個能夠進行固化反應之基團，且在2個能夠進行固化反應之基團之間具有小於10,000之平均分子量)對反應性有機聚矽氧烷(L) (其在單一分子中具有至少2個能夠進行固化反應之基團，且在2個能夠進行固化反應之基團之間具有大於或等於10,000且小於或等於150,000之平均分子量)之摻和比(重量比S/L)為14.7/85.3。

另一方面，基於上文所提及聚有機矽氧烷原材料之化學結構、矽鍵結氫原子之含量、烯基之含量及數量平均分子量，每單位重量之交聯點數(J值)經計算為 $19.4 \mu\text{mol/g}$ ，且交聯點間分子量(K值)經計算為約55,000。

在 150°C 下將此聚矽氧彈性物組合物加壓固化15分鐘，且然後在 150°C 下在爐中後固化60分鐘。基於JIS K 6249，量測所獲得固化物件之楊氏模數、抗拉強度、斷裂伸長率及撕裂強度。為量測機械強度，製造厚度為2 mm之片。基於JIS K 6253量測6 mm厚片之硬度計A硬度。

此外，在 150°C 下將此聚矽氧彈性物組合物加壓固化15分鐘以製造0.07 mm厚片，且使用由Soken Electric有限公司製造之電絕緣破壞電壓油測試儀(即PORTATEST 100A-2)量測絕緣破壞強度。以相同方

式，在150°C下將矽彈性物組合物加壓固化15分鐘以製造厚度為1 mm之片。在23°C之溫度及1 MHz量測頻率條件下使用由Ando Electric有限公司製造之TR-1100介電常數-正切量測器件來量測比介電常數。結果展示於表1中。

實用實例2至13及比較實例1至3

實施與實用實例1相同之程序，只是改變交聯劑A₁及聚合物A₂之添加量及化學結構，或在可能需要時使用表1中所列示之細粒，以獲得聚矽氧橡膠組合物。以相同方式計算上文所提及之X、Y、S/L、J及K值。以相同方式加熱並固化所獲得之組合物，且評估機械強度及電特性。該等結果展示於表1中。此外，在該表中，上文未闡述之交聯劑及聚合物之化學結構如下。

A₂₁：二甲基乙烷基矽基雙封端聚二甲基矽氧烷

A₂₂：乙烷基官能化聚二甲基矽氧烷

A₂₃：二甲基乙烷基矽基雙封端二甲基甲基全氟烷基矽氧烷共聚物

A₂₄：MQ樹脂

A₂₅、A₂₆：乙烷基官能化MQ樹脂

A₁₂₁ - A₁₂₄：三甲基矽基雙封端二甲基甲基氫矽氧烷共聚物

A₁₂₅：二甲基氫官能化MQ樹脂

(F) 反應控制劑：四甲基四乙烷基環四矽氧烷

(C) Pt觸媒：鉑1,3-二乙烷基-1,1,3,3-四甲基二矽氧烷錯合物

[表1-1](實用實例1至8之組成)

實例		1	2	3	4	5	6	7	8
直鍵聚合物	反應性官能基：含量(wt%)								
A21	乙烯基：0.95								
A22	乙烯基：0.23	14.51	26.35	12.97	18.12	23.59	23.05	25.67	16.27
A23	乙烯基：0.14			5.72					
具支鍵聚合物	(MQ樹脂)					5.90			
A24									
A25	乙烯基：1.50		0.27				5.76		
A26	乙烯基：4.10	1.61		0.38	0.37			2.85	4.07
交聯劑									
A111	Si-H基團：0.155	2.76							7.67
A112	Si-H基團：0.015	11.04	17.09	10.63	11.20	0.04	0.11	0.14	1.92
A121	Si-H基團：0.75		0.17	0.22	0.23				
A122	Si-H基團：0.83					0.39	1.00	1.26	
A123	Si-H基團：0.10								
A124	Si-H基團：0.10								
A125	Si-H基團：0.96								
(F) 反應控制劑		0.04	0.05	0.04	0.04	0.04	0.04	0.04	0.04
(C) Pt觸媒		0.04	0.06	0.04	0.04	0.04	0.04	0.04	0.04
無機細粒	比表面積(m ² /g)								
(D) 聚矽氧表面處理之鈦酸鋇	2.2	70.00	50.00	70.00	70.00	70.00	70.00	70.00	70.00
二氧化矽	60								
二氧化矽	209		5.00						
碳黑	9.5								
碳黑	65		1.00						
合計(質量%)		100	100	100	100	100	100	100	100

[表 1-2](實用實例 9 至 13、比較實例 1 至 3 之組成)

實例/比較實例		實例					比較實例		
		9	10	11	12	13	1	2	3
直鏈聚合物	反應性官能基： 含量(wt%)								
A21	乙烯基：0.95						28.45		
A22	乙烯基：0.23	24.77	22.31	22.06	24.06	29.00		26.96	29.32
A23	乙烯基：0.14								
具支鏈聚合物	(MQ樹脂)								
A24									
A25	乙烯基：1.50			2.45	1.27				
A26	乙烯基：4.10	2.75	2.48						
交聯劑									
A111	Si-H基團：0.155							1.48	0.30
A112	Si-H基團：0.015	1.20	4.10	4.87	4.13	0.46			
A121	Si-H基團：0.75								
A122	Si-H基團：0.83	1.20	1.02	0.54	0.46		1.47		0.30
A123	Si-H基團：0.10							1.48	
A124	Si-H基團：0.10								
A125	Si-H基團：0.96					0.46			
(F) 反應控制劑		0.04	0.04	0.04	0.04	0.04	0.04	0.04	0.04
(C) Pt觸媒		0.04	0.04	0.04	0.04	0.04	0.04	0.04	0.04
無機細粒	比表面積(m ² /g)								
(D) 聚矽氧表面 處理之鈦酸鋁	2.2	70.00	70.00	70.00	70.00	70.00	70.00	70.00	70.00
二氧化矽	60								
二氧化矽	209								
碳黑	9.5								
碳黑	65								
合計(質量%)		100	100	100	100	100	100	100	100

[表1-3] 實用實例1至8之組成、結構因子及物理性質值

實例		1	2	3	4	5	6	7	8
組成及 結構因子	X值	5.5%	1.1%	2.1%	2.1%	1.4%	22.7%	13.9%	13.7%
	Y值	94.5%	98.9%	97.9%	97.9%	78.9%	77.3%	86.1%	86.3%
	S組份 分率	14.7%	1.1%	2.1%	2.1%	21.1%	22.7%	13.9%	39.3%
	L組份 分率	85.3%	98.9%	97.9%	97.9%	78.9%	77.3%	86.1%	60.7%
	J值	19.4	8.7	14.0	15.2	23.6	31.4	31.3	32.4
	K值	54996	122882	76856	70874	45870	51761	45410	33091
物理性質值	單位								
硬度	蕭氏 (Shore) A	30.7	15.8	31.9	32.6	45.2	73.6	74.3	53.1
抗拉強度	MPa	2.2	1.9	1.6	1.7	2.5	6.1	5.8	2.9
斷裂伸長率	%	217%	529%	236%	257%	168%	87%	82%	69%
撕裂強度	N/mm	3.5	3.4	4.2	3.8	4.2	6.2	5.4	1.9
楊氏模數	MPa	1.1	0.6	0.9	1.0	1.8	6.9	6.6	2.6
介電破壞強度	V/ μ m	39.4	15.0	26.6	41.6	46.8	59.5	69.4	53.8
比介電常數		9.7	7.7	9.6	9.3	9.4	9.7	8.8	9.8

[表1-4] 實用實例8、比較實例1至3之組成、結構因子及物理性質值

實例/比較實例		實例					比較實例		
		9	10	11	12	13	1	2	3
組成及 結構因子	X值	13.3%	11.8%	10.1%	5.9%	1.7%	5.0%	0.1%	1.1%
	Y值	86.7%	88.2%	89.9%	94.1%	98.3%	95.0%	94.9%	98.9%
	S組份 分率	13.3%	11.8%	10.1%	5.9%	1.7%	100.0 %	10.0%	2.1%
	L組份 分率	86.7%	88.2%	89.9%	94.1%	98.3%	0.0%	90.0%	97.9%
	J值	26.3	23.6	22.4	22.6	21.7	132.8	14.4	11.9
	K值	53353	57220	56812	52033	93049	8158	42324	103787
物理性質值	單位								
硬度	蕭氏A	72.3	67.7	54.1	49.7	48.2	75.8	27.2	47.0
抗拉強度	MPa	6.1	4.4	3.7	3.3	2.2	2.9	1.9	2.3
斷裂伸長率	%	84%	67%	138%	173%	150%	35%	384%	181%
撕裂強度	N/mm	5.1	4.6	4.3	3.8	3.1	3.7	5.0	3.7
楊氏模數	MPa	5.5	4.6	2.7	2.7	1.9	8.4	1.2	2.4
介電破壞強度	V/ μ m	61.8	57.1	47.3	42.4	52.5	55.5	26.8	43.6
比介電常數		9.0	9.1	9.5	9.2	8.3	11.2	10.9	11.3

如表1中所展示，本發明之可固化有機聚矽氧烷組合物具有化合物之組份，該化合物具有具支鏈有機聚矽氧烷及在室溫下在1 kHz下比介電常數大於或等於10之介電無機細粒，且因此提供具有極佳機械特性(如由斷裂伸長率表示)及介電特性(如由介電常數表示)之聚矽氧彈性物。此外，藉由最佳化交聯結構及無機細粒，可根據期望轉換器應用來設計材料。

【符號說明】

- 1 致動器
- 2 致動器
- 3 感測器
- 4 發電元件
- 10a 介電層

10b	介電層
11a	電極層
11b	電極層
12	導線
13	電源
20a	介電層
20b	介電層
20c	介電層
21a	電極層
21b	電極層
21c	電極層
21d	電極層
22	導線
23	電源
30	介電層
31a	上部電極層
31b	上部電極層
31c	上部電極層
32a	下部電極層
32b	下部電極層
32c	下部電極層
40a	介電層
40b	介電層
41a	電極層
41b	電極層

申請專利範圍

1. 一種用於轉換器用途之可固化有機聚矽氧烷組合物，其包括：
具支鏈有機聚矽氧烷，其在分子中具有平均至少一個選自表示 $\text{RSiO}_{3/2}$ (R為單價有機基團)之T單元及由 $\text{SiO}_{4/2}$ 表示之Q單元之矽氧烷單元，及
介電無機細粒，其具有在室溫下在1 kHz下大於或等於10之比介電常數。
2. 如請求項1之用於轉換器用途之可固化有機聚矽氧烷組合物，其中該具支鏈有機聚矽氧烷係縮合反應可固化有機聚矽氧烷，且該可固化有機聚矽氧烷組合物係縮合反應可固化組合物。
3. 如請求項1之用於轉換器用途之可固化有機聚矽氧烷組合物，其中該具支鏈有機聚矽氧烷係加成反應可固化有機聚矽氧烷，
且該組合物係包括以下各項之加成反應可固化有機聚矽氧烷組合物：
(A1) 至少一種類型之有機氫聚矽氧烷，其具有平均至少2個矽原子鍵結之氫原子，
(A2) 至少一種類型之有機聚矽氧烷，其在單一分子中具有平均至少2個烯基
(A3) 介於該組份(A1)與(A2)之間之加成反應觸媒，且其中組份(A1)或(A2)之部分或全部具有在分子中具有表示 $\text{RSiO}_{3/2}$ (R為單價有機基團)之T單元及/或由 $\text{SiO}_{4/2}$ 表示之Q單元之具支鏈結構。
4. 如請求項3之用於轉換器用途之可固化有機聚矽氧烷組合物，其中組份(A1)之部分或全部具有在分子中具有表示 $\text{RSiO}_{3/2}$ (R為單價有機基團)之T單元及/或由 $\text{SiO}_{4/2}$ 表示之Q單元之具支鏈結構。

5. 如請求項1至4中任一項之用於轉換器用途之可固化有機聚矽氧烷組合物，其包括：

(A1) 至少一種類型之有機氫聚矽氧烷，其具有平均至少2個矽原子鍵結之氫原子，

(A2) 至少一種類型之有機聚矽氧烷，其在單一分子中具有平均至少2個烯基

(A3) 介於該組份(A1)與(A2)之間之加成反應觸媒，及

(A4) 其不同於組份(A1)及(A2)，且係不含矽原子鍵結之氫原子或烯基之具支鏈有機聚矽氧烷。

6. 如請求項1至5中任一項之用於轉換器用途之可固化有機聚矽氧烷組合物，其中該具支鏈有機聚矽氧烷係至少一種選自由以下組成之群之有機聚矽氧烷：MQ樹脂、MDQ樹脂、MT樹脂、MDT樹脂、DT樹脂、T樹脂、具有碳矽氧烷樹枝狀聚合結構之有機聚矽氧烷、基本上由D單元組成且在聚合物鏈之一部分中具有T單元及/或Q單元之具支鏈狀有機聚矽氧烷及包含以下之樹脂-直鏈有機聚矽氧烷嵌段共聚物：(x) R_2SiO ：40至90個單元，(y) $RSiO_{3/2}$ ：10至60個單元，及(z) $-SiOH$ ：0.5至35個單元，其中M表示 $R_3SiO_{1/2}$ ；D表示 $R_2SiO_{2/2}$ ；T表示 $RSiO_{3/2}$ ；且Q係由 $SiO_{4/2}$ 表示之該矽氧烷單元；且R為單價有機基團。

7. 如請求項1至6中任一項之用於轉換器用途之可固化有機聚矽氧烷組合物，其包括：

進一步滿足以下[特性1]、[特性2]及[特性3]之該可固化有機聚矽氧烷組合物(A+B)：

[特性1] 含有有機聚矽氧烷，其係由通式 $M_aM^R_bD_cD^R_dT_eT^R_fQ_g$ 表示之反應性有機聚矽氧烷，且其中 $(a + c)/(b + d + e + f + g)$ 之值小於3，相對於該可固化有機聚矽氧烷組合物中之全部有機聚

矽氧烷組份，其量範圍大於或等於0.1重量%且小於或等於25重量%，(在該通式中，M表示三有機矽氧基單元；D表示二有機矽氧基單元；T表示單有機矽氧基單元，Q表示由 $\text{SiO}_{4/2}$ 表示之矽氧基單元； M^{R} 、 D^{R} 及 T^{R} 各自係具有能夠進行固化反應之取代基團R之矽氧基單元，該固化反應係如一種選自由以下組成之群之類型：縮合反應、加成反應、過氧化反應及光反應)；

[特性2] 相對於該可固化有機聚矽氧烷組合物中之總矽氧烷組份，含有大於或等於75重量%且小於或等於99.9重量%之反應性有機聚矽氧烷，該反應性有機聚矽氧烷僅在兩個分子末端具有能夠在縮合反應、加成反應、過氧化反應或光反應中進行固化反應之基團；

[特性3]包括：

(S) 反應性有機聚矽氧烷

其在單一分子中具有至少兩個能夠進行如一種選自由以下組成之群之類型之固化反應的基團：縮合反應、加成反應、過氧化反應及光反應，該反應性有機聚矽氧烷在該2個能夠進行該固化反應之基團之間具有小於10,000之平均分子量；

(L) 反應性有機聚矽氧烷，其在單一分子中具有至少兩個能夠進行如一種選自由以下組成之群之類型之固化反應的基團：縮合反應、加成反應、過氧化反應及光反應，該反應性有機聚矽氧烷在該2個能夠進行該固化反應之基團之間具有大於或等於10,000且小於或等於150,000之平均分子量；該組份(S)對該組份(L)之摻和比(重量比)介於1:99至40:60範圍內；

(C) 用於該可固化有機聚矽氧烷組合物之固化劑；及

(D) 介電無機細粒，其具有在室溫下在1 kHz下大於或等於10之比介電常數。

8. 如請求項1至7中任一項之用於轉換器用途之可固化有機聚矽氧烷組合物，其中該(A + B)可固化有機聚矽氧烷組合物包括：

(A) 包括一或多個組份之有機氫聚矽氧烷，其由通式 $M_{a_i}M^{H}_{b_i}D_{c_i}D^H_{d_i}T_{e_i}T^H_{f_i}Q_{g_i}$ 表示，具有介於300至15,000範圍內之數量平均分子量(Mw)，且在單一分子中具有平均至少2個矽鍵結氫原子；及

(B) 包括一或多個組份之有機聚矽氧烷，其由通式 $M_{a_j}M^{Vi}_{b_j}D_{c_j}D^{Vi}_{d_j}T_{e_j}T^{Vi}_{f_j}Q_{g_j}$ 表示，具有介於300至100,000範圍內之數量平均分子量(Mw)，且在單一分子中具有平均至少2個烯基；

其中該可固化有機聚矽氧烷滿足由以下[特性4]表示之每單位重量之交聯點計數的條件：

[特性4] 如基於該(A)組份及該(B)組份中每一者之該平均分子量、上文該通式中 a_i 至 g_i 及 a_j 至 g_j 之值及該組合物中該等組份中之每一者之含量，藉由下文所表示之公式所定義，該反應性聚矽氧烷在固化反應後之每單位重量之交聯點數介於 $0.5 \mu\text{mol/g}$ 至 $20 \mu\text{mol/g}$ 範圍內；

在該通式中，

M表示 $R_3SiO_{1/2}$ ；

D表示 $R_2SiO_{2/2}$ ；

T表示 $RSiO_{3/2}$ ；

且Q係由 $SiO_{4/2}$ 表示之矽氧烷單元；

R係不具脂肪族碳-碳雙鍵之單價有機基團；

M^H 、 D^H 及 T^H 各自係矽氧烷單元，其中分別由M、D及T表示之該等矽氧烷單元之該等R基團中之一者經矽原子鍵結之氫原子置換； M^{Vi} 、 D^{Vi} 及 T^{Vi} 各自係矽氧烷單元，其中分別由M、D及T表示之該等矽氧烷單元之該等R基團中之一者經具有2至20個碳原

子之烯基置換；

a係每單一分子之平均數；

b係每單一分子之平均數；

c係每單一分子之平均數；

d係每單一分子之平均數；

e係每單一分子之平均數；

f係每單一分子之平均數；且

g係每單一分子之平均數；

i表示該組份(A)中之第i個組份；

j表示該組份(B)中之第j個組份；

該每單位重量之交聯點數係藉由下式計算之值，其中(i) 端基間反應機率之指數，(ii) 該反應組合物之交聯點數之指數，(iii) 該反應組合物中原材料莫耳計數之指數，及(iv) 該反應組合物分子量之指數各自係如各別公式中所定義：

(每單位重量之交聯點數)

$$= \frac{\text{(該反應組合物之交聯點數之該指數)}}{\text{(該反應組合物中原材料莫耳計數之該指數)} \times \text{(該反應組合物分子量之該指數)}}$$

其中定義該等指數中之每一者之該等公式如下：

(i) 端基間反應機率之該指數表示為

(端基間反應機率之該指數)

$$= \left(\frac{\sum_{i=1}^p \frac{\alpha_i}{Mw_i} b_i}{\sum_{i=1}^p \frac{\alpha_i}{Mw_i} (b_i + d_i + f_i)} \right) \times \left(\frac{\sum_{j=1}^r \frac{\beta_j}{Mw_j} b_j}{\sum_{j=1}^r \frac{\beta_j}{Mw_j} (b_j + d_j + f_j)} \right)$$

(ii) 基於端基間反應機率之該指數，該反應組合物之交聯點數之該指數表示為

(該反應組合物之交聯點數之該指數)

$$\begin{aligned}
 &= \frac{1}{2} \times \left(\sum_{i=1}^p \frac{\alpha_i}{Mw_i} (b_i + d_i) + \sum_{j=1}^r \frac{\beta_j}{Mw_j} (b_j + d_j) \right) \\
 &+ \sum_{i=1}^p \frac{\alpha_i}{Mw_i} (e_i + f_i + g_i) + \sum_{j=1}^r \frac{\beta_j}{Mw_j} (e_j + f_j + g_j) - \frac{1}{2} \\
 &\times (\text{端基間反應機率之該指數}) \\
 &\times \left(\sum_{i=1}^p \frac{\alpha_i}{Mw_i} (b_i + d_i + f_i) + \sum_{j=1}^r \frac{\beta_j}{Mw_j} (b_j + d_j + f_j) \right)
 \end{aligned}$$

前提係在該反應組合物之交聯點數之該指數的計算中，表示分子鏈中之反應性基團之間之有機矽氧烷單元之平均數的 $(a + c)/(b + d + e + f + g)$ 之值小於3之組份被視為起單一交聯點作用，且對於該組份之計算假設 $(b + d) = 0$ 且 $(e + f + g) = 1$ ；

(iii) 該反應組合物中原材料莫耳計數之該指數表示為

$$(\text{該反應組合物中原材料莫耳計數之該指數}) = \sum_{i=1}^p \frac{\alpha_i}{Mw_i} + \sum_{j=1}^r \frac{\beta_j}{Mw_j}$$

(iv) 該反應組合物分子量之該指數表示為

$$(\text{該反應組合物分子量之該指數}) = \left(\frac{\sum_{i=1}^p \alpha_i Mw_i}{\sum_{i=1}^p \alpha_i} \right) + \left(\frac{\sum_{j=1}^r \beta_j Mw_j}{\sum_{j=1}^r \beta_j} \right)$$

在該等公式中，

α_i 係該組份(A)之該第i個組份之摻和量 α^w_i (以重量計之量) 除以該組份(A)中所包含之矽鍵結氫原子數H (莫耳) 與該組份(B)中所包含之烯基數V (莫耳) 的比率 ($\gamma = H(\text{莫耳})/V(\text{莫耳})$) 之值，即 $\alpha_i = \alpha^w_i / \gamma$ ；

β_j 表示該組份(B)之該第j個組份之該摻和量(以重量計之量)；

Mw_i 表示該組份(A)之該第i個組份之數量平均分子量；且

Mw_j 表示該組份(B)之該第j個組份之數量平均分子量。

9. 如請求項1至8中任一項之用於轉換器用途之可固化有機聚矽氧烷組合物，

其中該可固化有機聚矽氧烷組合物進一步滿足由以下[特性5]表示之交聯點間分子量之條件：

[特性5] 如基於該(A)組份及(B)組份之該等組份中每一者之該數量平均分子量、上文該等通式之 a_i 至 g_i 及 a_j 至 g_j 之該等值以及該組合物中每一組份之該等量藉由下式所定義，該反應性聚矽氧烷在該固化反應後之交聯點間分子量介於100,000至2,000,000範圍內；

其中，在上文所提及之該等通式內，

M表示 $R_3SiO_{1/2}$ ；

D表示 $R_2SiO_{2/2}$ ；

T表示 $RSiO_{3/2}$ ；且

Q係由 $SiO_{4/2}$ 表示之矽氧烷單元；

R係不具脂肪族碳-碳雙鍵之單價有機基團；

M^H 、 D^H 及 T^H 各自係矽氧烷單元，其中分別由M、D及T表示之該等矽氧烷單元之該等R基團中之一者經矽原子鍵結之氫原子置換；

M^{Vi} 、 D^{Vi} 及 T^{Vi} 各自係矽氧烷單元，其中分別由M、D及T表示之該等矽氧烷單元之該等R基團中之一者經具有2至20個碳原子之烯基置換；

a係每單一分子之平均數；

b係每單一分子之平均數；

c係每單一分子之平均數；

d係每單一分子之平均數；

e係每單一分子之平均數；

f係每單一分子之平均數；且

g係每單一分子之平均數；

i表示該組份(A)中之該第i個組份；且

j表示該組份(B)中之該第j個組份；

該每單位重量之交聯點數係藉由下式計算之值，其中端基間反應機率之該指數，(ii') 該反應組合物之有機矽氧烷鏈計數之指數，(iii) 該反應組合物中原材料莫耳計數之該指數，及(iv) 該反應組合物分子量之該指數各自係如各別公式中所定義：

(交聯點間分子量)

$$= \frac{(\text{該反應組合物分子量之該指數}) \times (\text{該反應組合物中原材料莫耳計數之該指數})}{(\text{該反應組合物之有機矽氧烷鏈計數之該指數})};$$

其中定義該等指數中之每一者之該等公式如下：

(i) 端基間反應機率之該指數表示為

(端基間反應機率之該指數)

$$= \left(\frac{\sum_{i=1}^p \frac{\alpha_i}{Mw_i} b_i}{\sum_{i=1}^p \frac{\alpha_i}{Mw_i} (b_i + d_i + f_i)} \right) \times \left(\frac{\sum_{j=1}^r \frac{\beta_j}{Mw_j} b_j}{\sum_{j=1}^r \frac{\beta_j}{Mw_j} (b_j + d_j + f_j)} \right)$$

(ii') 該反應組合物之有機矽氧烷鏈計數之該指數表示為
(該反應組合物之有機矽氧烷鏈計數之該指數)

$$\begin{aligned} &= \sum_{i=1}^p \left(\frac{\alpha_i}{Mw_i} (d_i + 2e_i + 2f_i + 3g_i + 1) \right) \\ &+ \sum_{j=1}^r \frac{\beta_j}{Mw_j} (d_j + 2e_j + 2f_j + 3g_j + 1) - \frac{1}{2} \\ &\times (\text{端基間反應機率之該指數}) \\ &\times \left(\sum_{i=1}^p \frac{\alpha_i}{Mw_i} (b_i + d_i + f_i) + \sum_{j=1}^r \frac{\beta_j}{Mw_j} (b_j + d_j + f_j) \right) \end{aligned};$$

前提係，在該反應組合物之交聯點數之該指數的該計算中，表示該分子鏈中之反應性基團之間之有機矽氧烷單元之平均數的(a + c)/(b + d + e + f + g)之值小於3之組份被視為起單一交聯點作用，且對於該組份之計算假設(d+2e+2f+3g+1)=0；

(iii) 該反應組合物中原材料莫耳計數之該指數表示為

$$(\text{該反應組合物中原材料莫耳計數之該指數}) = \sum_{i=1}^p \frac{\alpha_i}{Mw_i} + \sum_{j=1}^r \frac{\beta_j}{Mw_j}$$

(iv) 該反應組合物分子量之該指數係由下式表示：

$$(\text{該反應組合物分子量之該指數}) = \left(\frac{\sum_{i=1}^p \alpha_i Mw_i}{\sum_{i=1}^p \alpha_i} \right) \div \left(\frac{\sum_{j=1}^r \beta_j Mw_j}{\sum_{j=1}^r \beta_j} \right)$$

在該等公式中，

α_i 係該組份(A)之該第i個組份之該摻和量 α^w_i (以重量計之量)除以該組份(A)中所含有之該矽鍵結氫原子數H (莫耳)與該組份(B)中所含有之該烯基數V (莫耳)的該比率($\gamma = H(\text{莫耳})/V(\text{莫耳})$)之值，即 $\alpha_i = \alpha^w_i / \gamma$ ；

β_j 表示該組份(B)之該第j個組份之該摻和量(以重量計之量)；

Mw_i 表示該組份(A)之該第i個組份之數量平均分子量；且

Mw_j 表示該組份(B)之該第j個組份之數量平均分子量。

10. 如請求項1至9中任一項之用於轉換器用途之可固化有機聚矽氧烷組合物，

其中該可固化有機聚矽氧烷組合物包括以下各項作為必需成份：

(A11) 至少一種類型之有機氫聚矽氧烷，其在兩個分子末端具有矽原子鍵結之氫原子，氫原子之重量分率為0.1重量%至1.0重量%；

(A12) 至少一種類型之有機氫聚矽氧烷，其在單一分子中具有至少3個矽原子鍵結之氫原子，氫原子之重量分率係0.03重量%至2.0重量%；其中組份(A11)及(A12)中之至少一個組份具有在分子中具有由 $RSiO_{3/2}$ (R為單價有機基團)表示之T單元及/或由 $SiO_{4/2}$ 表示之Q單元之具支鏈結構；

(B) 至少一種類型之有機聚矽氧烷，其在單一分子中具有至少2個烯基，該等烯基之重量分率為0.05重量%至0.5重量%；

(C1) 矽氫化反應觸媒；及

(D) 介電無機細粒，其具有在室溫下在1 kHz下大於或等於10之比介電常數。

11. 如請求項1至10中任一項之可固化有機聚矽氧烷組合物，其中

該等介電無機細粒(D)係一或多種類型之選自由以下組成之群之無機細粒：氧化鈦、鈦酸鋇、鈦酸鋇、鋳鈦酸鉛及鈦酸鋇，以及其中鈦酸鋇之鋇及鈦位置部分經諸如鈣或鋇等鹼土金屬、鋳或諸如釷、釷、釷或鐳等稀土金屬置換之複合金屬氧化物。

12. 如請求項1至11中任一項之可固化有機聚矽氧烷組合物，其進一步包括

(E) 至少一種類型之選自由以下組成之群之無機粒子：導電無機粒子、絕緣無機粒子及增強無機粒子。

13. 如請求項1至12中任一項之可固化有機聚矽氧烷組合物，其中藉由一或多種類型之表面處理劑對部分量或全部量之該等組份(D)及(E)進行表面處理。

14. 如請求項1至13中任一項之可固化有機聚矽氧烷組合物，其進一步包括

(F) 用於改良脫模性或絕緣破壞特性之添加劑。

15. 如請求項1至14中任一項之可固化有機聚矽氧烷組合物，其中該可固化有機聚矽氧烷組合物中之部分或全部反應性有機聚矽氧烷係進一步具有高介電官能基之有機聚矽氧烷。

16. 如請求項1至15中任一項之可固化有機聚矽氧烷組合物，其進一步包括

(G) 具有高介電官能基之化合物(參與該固化反應之有機聚矽

氧烷除外)。

17. 一種轉換器部件，該部件係藉由至少部分固化如請求項1至16中任一項之用於轉換器之可固化有機聚矽氧烷組合物來形成。
18. 一種轉換器，其包括：
 - 一對電極；
 - 佈置在該等電極之間之聚矽氧彈性物中間層，該聚矽氧彈性物中間層係藉由如請求項1至16中任一項之用於轉換器之可固化有機聚矽氧烷組合物之固化反應或部分固化反應來形成。
19. 如請求項18之轉換器，其中堆疊該等聚矽氧彈性物層中之至少兩層。
20. 一種用於製造如請求項1至16中任一項之用於轉換器之可固化有機聚矽氧烷組合物之方法，該方法包括以下步驟：使用至少一種選自由以下組成之群之機械構件摻和至少兩種構成該可固化有機聚矽氧烷組合物之組份：雙軸擠出機、雙軸捏合機及單軸葉型擠出機。

圖式

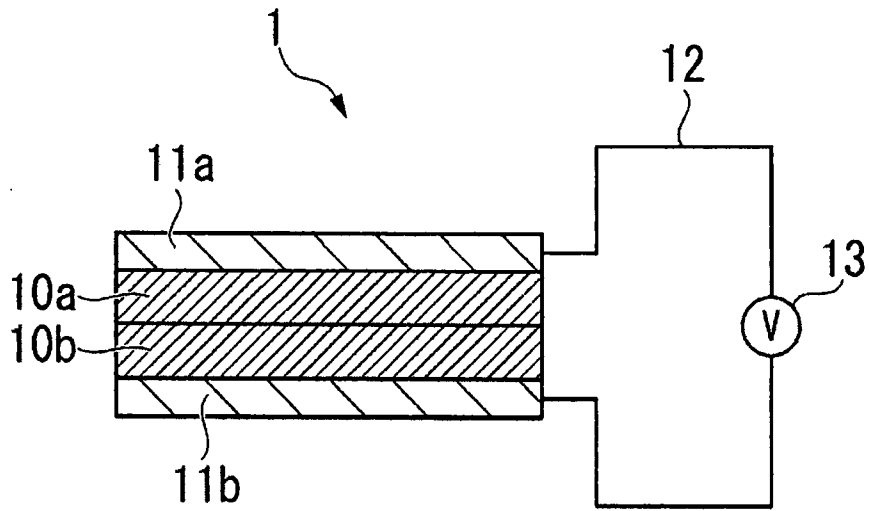


圖 1

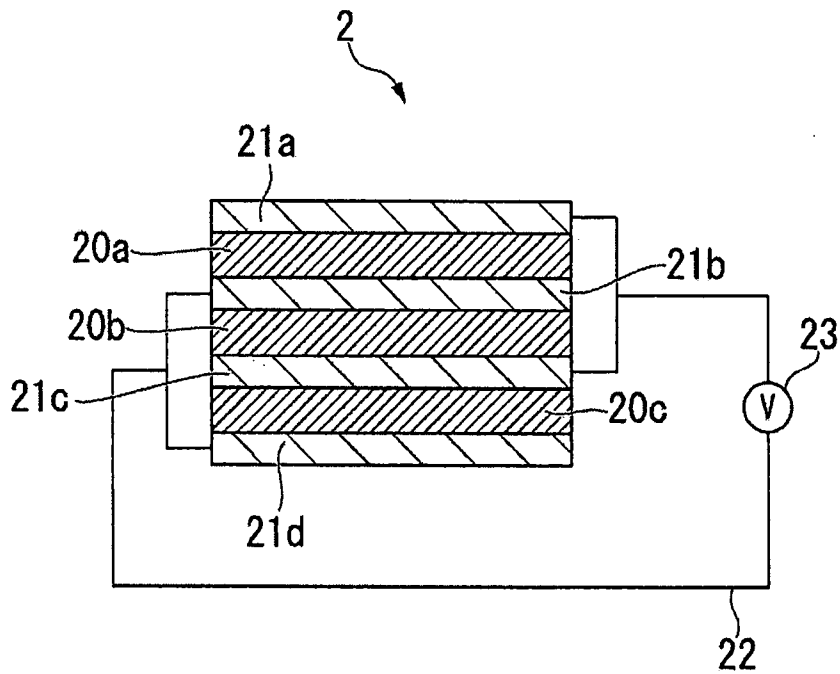


圖 2

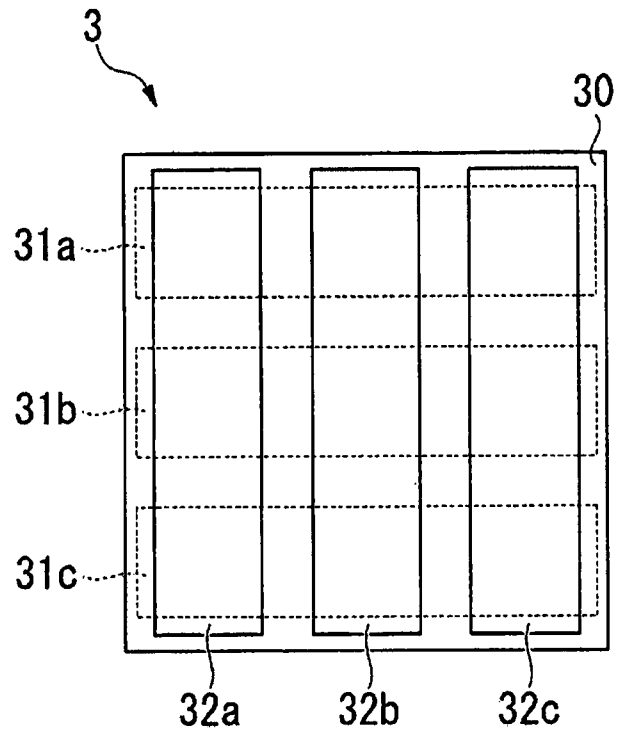


圖 3

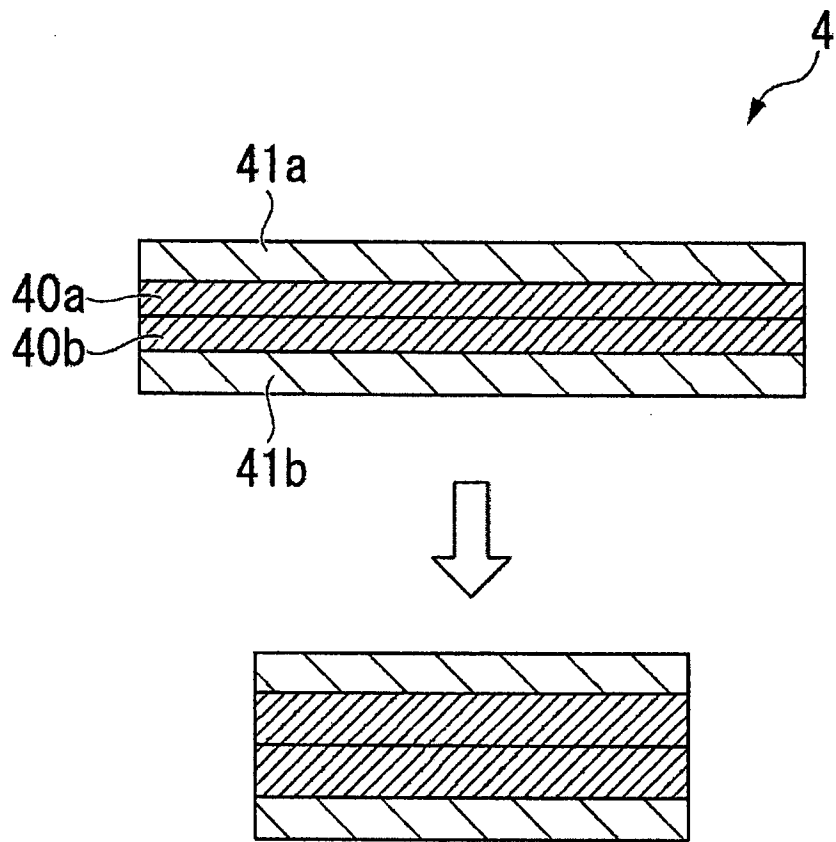


圖 4