

12)

DEMANDE DE BREVET D'INVENTION

A1

22) Date de dépôt : 16.10.15.

30) Priorité :

43) Date de mise à la disposition du public de la demande : 21.04.17 Bulletin 17/16.

56) Liste des documents cités dans le rapport de recherche préliminaire : *Se reporter à la fin du présent fascicule*

60) Références à d'autres documents nationaux apparentés :

○ Demande(s) d'extension :

71) Demandeur(s) : SEGURA CLAUDE — FR et BES CLAUDE — FR.

72) Inventeur(s) : SEGURA CLAUDE et BES CLAUDE.

73) Titulaire(s) : SEGURA CLAUDE, BES CLAUDE.

74) Mandataire(s) : BES CLAUDE.

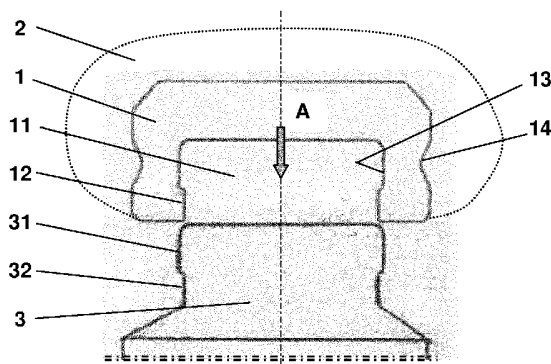
54) DISPOSITIF APTE A RELIER DE MANIERE AMOVIBLE UN APPAREIL DENTAIRE A LA TETE D'UN IMPLANT OU D'UN ANCRAGE VISSE SUR UN IMPLANT.

57) L'invention concerne un dispositif (1) destiné à être inséré dans la structure en résine (2) d'un appareil dentaire et à relier, de manière amovible, ledit appareil à la tête (3) de chacun des implants ou des ancrages destinés à maintenir ledit appareil.

Le dispositif selon l'invention se caractérise essentiellement en ce qu'il est réalisé au moyen d'une coiffe unique (1), monolithique, en matériau élastomère, de forme générale cylindrique, pourvue d'une paroi externe configurée pour se loger directement dans la structure en résine (2) de l'appareil dentaire et d'une cavité (11) configurée pour loger la tête (3) de l'implant ou de l'ancrage qui lui est en regard; ladite cavité (11) étant pourvue, en partant de l'ouverture:

- d'abord, d'une protubérance circulaire (12) conçue pour se rétracter, par déformation compressive, lors du passage de la protubérance circulaire (31) de la tête (3) de l'implant, ou de l'ancrage, et pour se redéployer, à la manière d'un clip, dans la gorge annulaire (32) de ladite tête (3);

-ensuite, d'une gorge circulaire (13) destinée à loger, de manière oscillante et rétentive, la protubérance circulaire (31) de ladite tête (3).



**DISPOSITIF APTE A RELIER DE MANIERE AMOVIBLE UN APPAREIL DENTAIRE
A LA TETE D'UN IMPLANT OU D'UN ANCRAGE VISSE SUR UN IMPLANT**

DESCRIPTION

DOMAINE DE L'INVENTION

La présente invention concerne un dispositif destiné à être inséré dans la structure en résine d'un appareil dentaire et à relier, de manière amovible, ledit appareil à la tête de chacun des implants destinés à maintenir ledit appareil ou à la tête d'ancrages vissés sur chacun desdits implants.

EXPOSE DE L'ARRIERE PLAN TECHNOLOGIQUE

On connaît le brevet EP2315554 qui décrit un dispositif, du genre en question, constitué d'un boîtier métallique rigide destiné à être inséré dans la structure en résine d'un appareil dentaire et d'une coiffe intermédiaire en matériau élastomère, contenue dans ledit boîtier, dont la cavité est conçue pour assurer la rétention amovible de l'appareil sur la tête de l'ancrage intermédiaire ou directement sur la tête de l'implant.

Ce dispositif, comme celui selon l'invention, s'applique à la tête d'un ancrage ou d'un implant qui possède une tête, de forme générale cylindrique, qui comporte, à sa périphérie, en partant du sommet, d'abord une protubérance circulaire puis une gorge annulaire.

Dans le brevet cité ci-avant, la rétention de la coiffe, dont du boîtier, sur la tête de l'implant ou de l'ancrage, s'effectue par un moyen principal, situé dans le fond de la coiffe, qui se présente sous la forme d'une protubérance centrale cylindrique configurée pour s'emboîter et se clipper dans un logement central aménagé sur ladite tête et par un moyen secondaire qui vient se clipper dans la gorge annulaire de ladite tête.

Un tel dispositif, commercialisé sous la marque « Locator », présente les principaux inconvénients suivants :

a) le premier lié à la mise en œuvre de celui-ci par le praticien qui doit disposer :

- d'un premier jeu de 3 coiffes, de caractéristiques physiques différentes, pour couvrir le défaut de parallélisme existant entre les implants d'une même mâchoire et ce jusqu'à 20° maximum entre les axes des implants, donc des ancrages, concernés (soit 10° par rapport à l'axe d'insertion de l'appareil) ;

- d'un deuxième jeu de 4 coiffes, de caractéristiques physiques différentes, pour couvrir le défaut de parallélisme existant entre les implants d'une même mâchoire et ce jusqu'à 40° maximum entre les axes des implants, donc des ancrages, concernés (soit 20° par rapport à l'axe d'insertion de l'appareil) ;

avec pour conséquences le stockage d'un nombre important de coiffes (7 au total) pour traiter les différents cas cliniques rencontrés et le choix empirique de la ou des coiffes en fonction du défaut de parallélisme existant entre les piliers ou implants appartenant à une même mâchoire ;

5 b) le deuxième lié à la conception même dudit dispositif et à son fonctionnement en bouche qui conduisent à une usure et à une détérioration prématurées des coiffes qui possèdent une faible épaisseur (moins de 0,5 mm) et qui subissent un effet d'écrouissage irréversible dû aux pressions masticatoires qui, sur le plan physiologique, exercent des forces latéro-circulaires sur les implants qui
10 compromettent leur stabilité et dégradent l'ostéo-intégration (perte des spires osseuses voire perte de l'implant lui-même) ;

c) le troisième lié au fait que la correction automatique du défaut de parallélisme s'opère mal à cause du moyen de rétention principal, situé dans le fond de la coiffe, qui a pour effet de bloquer l'oscillation de celle-ci sur la tête de l'implant, ou de l'ancrage,
15 avec pour autre conséquence une détérioration additionnelle desdites coiffes ;

d) le quatrième lié au boîtier métallique qui fracture la structure en résine de l'appareil dentaire par effet de levier basculant avec pour conséquence le remplacement de l'appareil ;

e) le cinquième lié à l'espace microbien existant entre la coiffe et le boîtier avec pour
20 conséquence le nettoyage fréquent de l'appareil ;

le tout avec pour conséquences : un retour fréquent chez le praticien pour effectuer soit le nettoyage de l'appareil, soit le changement de la ou des coiffes concernées, soit le remplacement de l'implant, soit le remplacement de l'appareil, ce qui n'est pas sans conséquence logistique et financière.

25 RESUME DE L'INVENTION

L'invention vise à proposer un dispositif du genre en question ne présentant pas les inconvénients susmentionnés en apportant une solution simple et unique à chacun d'eux.

Ce résultat a été obtenu par l'utilisation d'une seule coiffe, monolithique, quasi
30 inusable, se substituant à l'ensemble « boîtier-coiffes » de « Locator », capable :

- de résister à toutes les insertions et désinsertions et aux efforts masticatoires ;
- d'assurer une bonne oscillation et une bonne déformation élastique à mémoire de forme (autrement dit sans écrouissage) et en conséquence une correction automatique du défaut de parallélisme existant entre les axes des implants appartenant à une

35 même mâchoire ;

- 3 -

- de ne pas fragiliser la structure en résine des appareils dentaires ;
- de ne plus avoir d'espace microbien ;
- de s'emboîter et se désemboîter facilement de la structure en résine de l'appareil dentaire avec pour conséquence l'amélioration conséquente de son interchangeabilité ;
- 5 - de supprimer le moyen de rétention principal, situé dans le fond de la coiffe, qui a pour effet de bloquer l'oscillation de celle-ci sur l'implant.

Le dispositif selon l'invention se caractérise essentiellement :

- a) en ce qu'il est réalisé au moyen d'une coiffe unique, monolithique, en matériau élastomère, de forme générale cylindrique, pourvue d'une paroi externe configurée
 - 10 pour se loger directement dans la structure en résine de l'appareil dentaire et d'une cavité configurée pour loger la tête de l'implant ou de l'ancrage qui lui est en regard ;
 - b) en ce que ladite cavité est pourvue, en partant de l'ouverture :
 - d'abord, d'une protubérance circulaire conçue pour se rétracter, par déformation compressive, lors du passage de la protubérance circulaire de la tête de l'implant ou de
 - 15 l'ancrage et pour se redéployer, à la manière d'un clip, dans la gorge annulaire de ladite tête ;
 - ensuite, d'une gorge circulaire destinée à loger, de manière oscillante et rétentive, la protubérance circulaire de ladite tête ;
 - c) en ce que pour, simultanément :
 - 20 - corriger automatiquement, par pression déformante des parois de la coiffe, le défaut de parallélisme existant entre les axes des implants, donc des ancrages, associés à un même appareil dentaire dans une plage de valeurs allant de 0 à 30° par rapport à l'axe vertical d'insertion dudit appareil,
 - pour obtenir une force de rétention de la protubérance circulaire de la coiffe dans la
 - 25 gorge annulaire de la tête de l'implant ou de l'ancrage comprise entre 400 et 900 grammes,
 - pour absorber latéralement et verticalement les pressions masticatoires,
 - 30 l'épaisseur moyenne des parois de la coiffe, y compris celle du fond, possède une valeur comprise entre 1 et 2 millimètres et la dureté du matériau constitutif de ladite coiffe possède une valeur comprise entre 50 et 90 Shore D.
- Il permet ainsi de protéger l'implant en jouant un rôle important d'amortisseur permettant à la prothèse d'exercer un appui implanto-muco-supporté protégeant l'implant des pressions masticatoires grâce au réflexe proprioceptif.

Il s'agit d'un module biomécanique qui peut, à lui seul, se substituer avantageusement au kit « boîtier-coiffes » tel que décrit dans le brevet EP2315554 et commercialisé sous le nom de « Locator ».

5 Le rattrapage automatique du défaut de parallélisme ainsi que les fonctions d'oscillation, de rétention amovible et d'amortissement sont ainsi réalisées grâce à la conception et à la déformation des parois d'une seule coiffe en matériau élastomère choisie essentiellement pour sa rénitence, sa résilience, sa rémanence et sa résistance à l'abrasion et à l'usure.

10 La coiffe selon l'invention n'est sollicitée fonctionnellement que pour son élasticité et ne subit pas de frottement de la part de la tête de l'implant, ou de l'ancrage, limitant ainsi considérablement l'usure.

RESENTATION DES FIGURES

15 Les caractéristiques et les avantages de l'invention vont apparaître plus clairement à la lecture de la description détaillée qui suit d'au moins un mode de réalisation préféré de celle-ci donné à titre d'exemple non limitatif et représenté aux dessins annexés.

Sur ces dessins :

20 - les figures 1 à 4 représentent, en coupe longitudinale, la coiffe selon l'invention associée à un pilier ou implant du type décrit et ce selon 4 phases afin de mettre en évidence la déformation de la paroi et de la protubérance de la coiffe en cours d'insertion de la tête de l'implant ou de l'ancrage et la position finale de ladite tête ;

25 - la figure 5 représente deux implants monolithiques pourvus de têtes selon l'invention (ou traditionnels avec ancrages vissés pourvus de têtes selon l'invention) positionnés, dans la même mâchoire (délimitée partiellement et symboliquement par des traits pointillés fins) d'un patient, selon des inclinaisons opposées extrêmes, soit 30° par rapport à l'axe vertical (A) d'insertion d'un même appareil (dont la structure en résine est délimitée partiellement et symboliquement en traits pointillés fins).

DESCRIPTION DETAILLEE DE L'INVENTION

30 Le dispositif (1) selon l'invention (figures 1 à 4) est destiné à être inséré dans la structure en résine (2) d'un appareil dentaire et à relier, de manière amovible, ledit appareil à la tête (3) de chacun des implants ou des ancrages destinés à maintenir ledit appareil et vissés dans l'os de la même mâchoire (4) après avoir traversé la gencive ;

ladite tête (3), de forme générale cylindrique, comportant, à sa périphérie, en partant du sommet, d'abord une protubérance circulaire (31) puis une gorge annulaire (32) .

Le dispositif (1) selon l'invention se caractérise essentiellement :

- a) en ce qu'il est réalisé au moyen d'une coiffe unique (1), monolithique, en matériau élastomère, de forme générale cylindrique, pourvue d'une paroi externe configurée pour se loger directement dans la structure en résine (2) de l'appareil dentaire et d'une
- 5 cavité (11) configurée pour loger la tête (3) de l'implant ou de l'ancrage qui lui est en regard ;
- b) en ce que ladite cavité (11) est pourvue, en partant de l'ouverture :
- d'abord, d'une protubérance circulaire (12) conçue pour se rétracter, par déformation compressive, lors du passage de la protubérance circulaire (31) de la tête (3) de
 - 10 l'implant ou de l'ancrage et pour se redéployer, à la manière d'un clip, dans la gorge annulaire (32) de ladite tête (3) ;
 - ensuite, d'une gorge circulaire (13) destinée à loger, de manière oscillante et rétentive, la protubérance circulaire (31) de ladite tête (3) ;
- c) et en ce que pour, simultanément :
- 15 - corriger automatiquement, par pression déformante des parois de la coiffe (2), le défaut de parallélisme existant entre les axes des implants, donc des ancrages, associés à un même appareil dentaire dans une plage de valeurs allant de 0 à 30° par rapport à l'axe vertical (A) d'insertion dudit appareil,
 - obtenir une force de rétention de la protubérance circulaire (12) de la coiffe (1) dans
 - 20 la gorge annulaire (32) de la tête (3) de l'implant, ou de l'ancrage, comprise entre 400 et 900 grammes,
 - absorber latéralement et verticalement les pressions masticatoires,
- l'épaisseur moyenne des parois de la coiffe (1), y compris celle du fond, possède une valeur comprise entre 1 et 2 millimètres et la dureté du matériau constitutif de la
- 25 coiffe (1) possède une valeur comprise entre 50 et 90 Shore D.
- La coiffe (1) possède, à sa périphérie, au moins une rainure de rétention (14).
- La figure 5 représente deux implants monolithiques (ou traditionnels avec ancrages vissés) positionnés, dans la même mâchoire (4) d'un patient, selon des inclinaisons opposées extrêmes, soit 30° par rapport à l'axe vertical (A) d'insertion d'un même
- 30 appareil (2), afin de mettre en évidence les propriétés de déformation que doivent posséder les coiffes, intégrées audit appareil, pour s'insérer sur les têtes des implants (ou ancrages), selon l'invention, dans la gamme maximale d'inclinaison desdits implants (donc des ancrages) sachant que l'axe (X) des coiffes, une fois celles-ci emboîtées sur les têtes des implants (ou des ancrages), est dans le prolongement de
- 35 celui des implants.

Sur cette figure, les traits en regard représentent :

- pour l'appareil dentaire, le fond (21) de la cavité de la structure en résine (2) dans lequel sont logés les coiffes ;

5 - pour la mâchoire, la crête (41) de la gencive qui va être coiffée par la structure en résine (2) dudit appareil.

A titre indicatif, la coiffe peut avoir pour dimensions :

- un diamètre extérieur moyen compris entre 4 et 6 mm ;

- un diamètre intérieur moyen compris entre 3 et 3,50 mm pour la partie destinée à loger la tête cylindrique du pilier ou implant) ;

10 Le dispositif selon l'invention peut être associé :

- soit à la tête d'un implant vissé directement dans l'os de la mâchoire ;

- soit à la tête d'un pilier vissé dans un implant ;

- soit à la tête d'un pilier ou attachement intracronaire (usiné ou calcinable) solidarisé à la racine d'une dent.

15 Dans la réalisation préférée de l'invention, c'est le polyuréthane, sous la forme thermoplastique, qui a été choisi car il permet de répondre à ces divers exigences, tout autre type de matériau ayant les mêmes propriétés pouvant convenir.

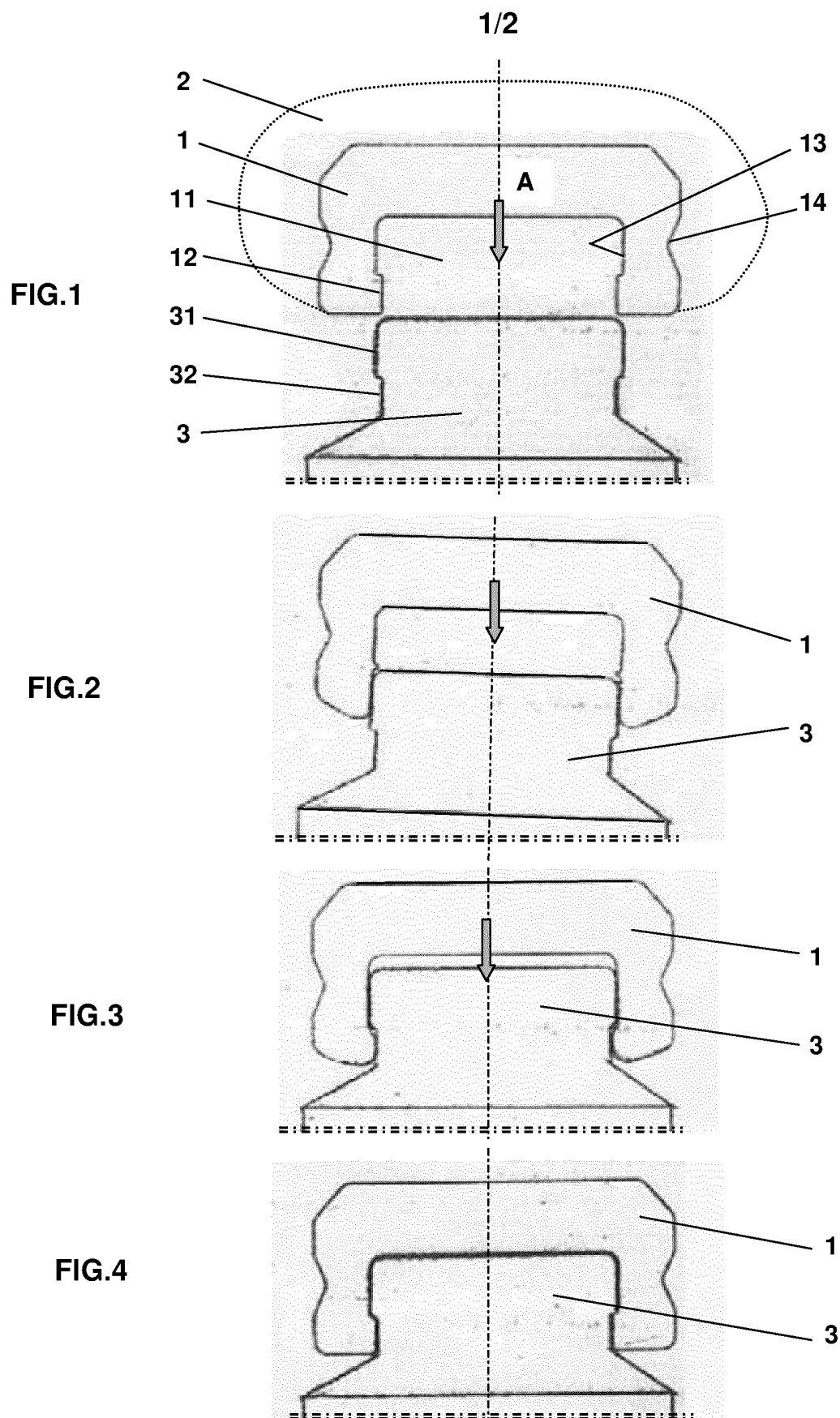
L'implant utilisé peut être réalisé en titane, en zircone ou en tout autre matériau.

20 Bien entendu, l'homme de métier sera apte à réaliser l'invention telle que décrite et représentée en appliquant et en adaptant des moyens connus sans qu'il soit nécessaire de les décrire ou de les représenter.

Il pourra également prévoir d'autres variantes sans pour cela sortir du cadre de l'invention tel que déterminé par la teneur des revendications.

REVENDEICATIONS

- 1- **Dispositif** (1) destiné à être inséré dans la structure en résine (2) d'un appareil dentaire et à relier, de manière amovible, ledit appareil à la tête (3) de chacun des implants ou des ancrages destinés à maintenir ledit appareil ;
ladite tête (3), de forme générale cylindrique, comportant, à sa périphérie, en partant
5 du sommet, d'abord une protubérance circulaire (31) puis une gorge annulaire (32) ;
caractérisé en ce que ledit dispositif est réalisé au moyen d'une coiffe unique (1),
monolithique, en matériau élastomère, de forme générale cylindrique, pourvue d'une
paroi externe configurée pour se loger directement dans la structure en résine (2) de
l'appareil dentaire et d'une cavité (11) configurée pour loger la tête (3) de l'implant ou
10 de l'ancrage qui lui est en regard ;
en ce que ladite cavité (11) est pourvue, en partant de l'ouverture :
- d'abord, d'une protubérance circulaire (12) conçue pour se rétracter, par déformation
compressive, lors du passage de la protubérance circulaire (31) de la tête (3) de
l'implant, ou de l'ancrage, et pour se redéployer, à la manière d'un clip, dans la gorge
15 annulaire (32) de ladite tête (3) ;
- ensuite, d'une gorge circulaire (13) destinée à loger, de manière oscillante et
rétentive, la protubérance circulaire (31) de ladite tête (3) ;
et en ce que pour, simultanément :
- corriger automatiquement, par pression déformante des parois de la coiffe (2), le
20 défaut de parallélisme existant entre les axes des implants, donc des ancrages,
associés à un même appareil dentaire, dans une plage de valeurs allant de 0 à 30° par
rapport à l'axe vertical (A) d'insertion dudit appareil,
- obtenir une force de rétention de la protubérance circulaire (12) de la coiffe (1) dans
la gorge annulaire (32) de la tête (3) de l'implant, ou de l'ancrage, comprise entre 400
25 et 900 grammes,
- absorber latéralement et verticalement les pressions masticatoires,
l'épaisseur moyenne des parois de la coiffe (1), y compris celle du fond, possède une
valeur comprise entre 1 et 2 millimètres et la dureté du matériau constitutif de ladite
coiffe (1) possède une valeur comprise entre 50 et 90 Shore D.
- 30 2- **Dispositif**, selon la revendication 1, caractérisé en ce que la coiffe (1)
possède, à sa périphérie, au moins une rainure de rétention (14).
- 3- **Dispositif**, selon la revendication 1, caractérisé en ce que le matériau
constitutif de la coiffe (1) est du polyuréthane.



2/2

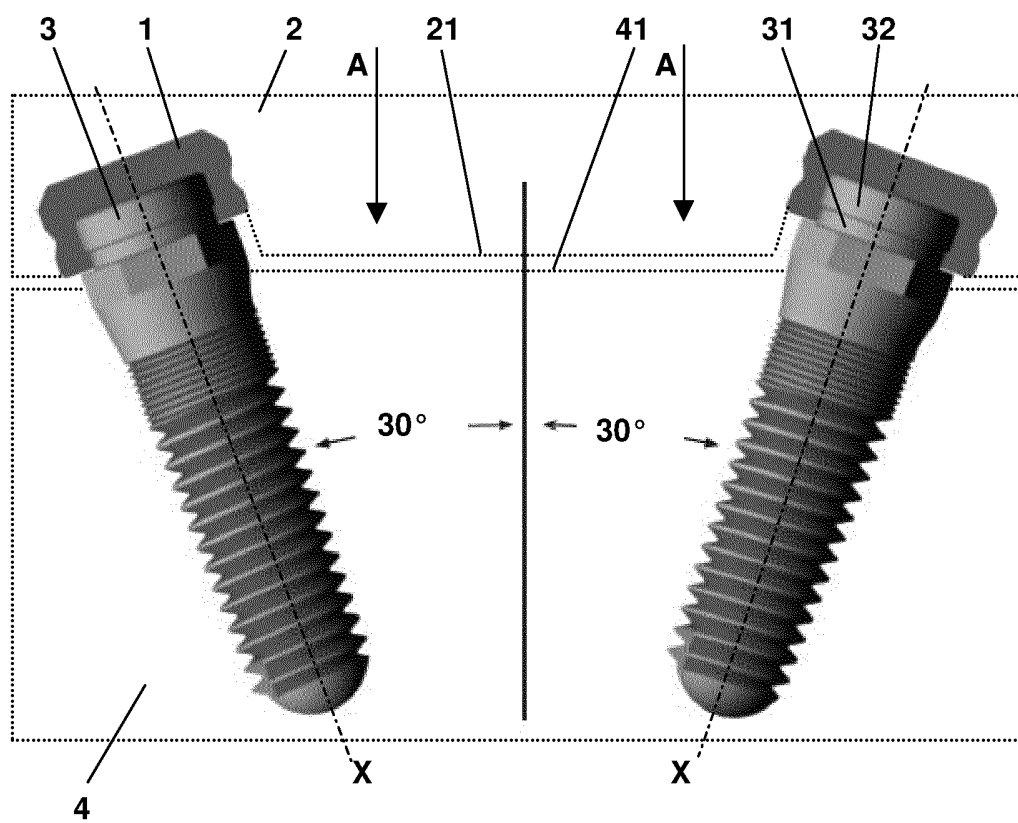


FIG.5



**RAPPORT DE RECHERCHE
PRÉLIMINAIRE**

établi sur la base des dernières revendications
déposées avant le commencement de la recherche

N° d'enregistrement
national

FA 815593
FR 1570053

DOCUMENTS CONSIDÉRÉS COMME PERTINENTS		Revendication(s) concernée(s)	Classement attribué à l'invention par l'INPI
Catégorie	Citation du document avec indication, en cas de besoin, des parties pertinentes		
X	WO 97/20517 A1 (MORDI CUSP INT L INC [CA]; GOUGEON SYLVAIN [CA]) 12 juin 1997 (1997-06-12) * page 2, troisième ligne to page 4, dernière ligne; page 9, deux derniers paragraphe à page 10, cinq premiers paragraphe; page 12 dernier paragraphe to page 14, second paragraphe.; revendications 1-4, 14, 15; figures 11, 13-17 *	1-3	A61C13/265 A61C8/00
A	US 6 299 447 B1 (ZUEST PAUL T [US] ET AL) 9 octobre 2001 (2001-10-09) * colonne 5, ligne 50 - colonne 7, ligne 6; figures 1-4 *	1-3	
A	DE 10 2011 081208 A1 (HAHN RAINER [DE]) 21 février 2013 (2013-02-21) * alinéas [0007] - [0010], [0020], [0021], [0031] - [0037] *	1-3	
A	US 2004/005530 A1 (MULLALY SCOTT [US] ET AL) 8 janvier 2004 (2004-01-08) * alinéas [0023] - [0026] *	1-3	DOMAINES TECHNIQUES RECHERCHÉS (IPC) A61C
Date d'achèvement de la recherche		Examineur	
26 juillet 2016		Ardhuin, Hélène	
<p>CATÉGORIE DES DOCUMENTS CITÉS</p> <p>X : particulièrement pertinent à lui seul Y : particulièrement pertinent en combinaison avec un autre document de la même catégorie A : arrière-plan technologique O : divulgation non-écrite P : document intercalaire</p> <p>T : théorie ou principe à la base de l'invention E : document de brevet bénéficiant d'une date antérieure à la date de dépôt et qui n'a été publié qu'à cette date de dépôt ou qu'à une date postérieure. D : cité dans la demande L : cité pour d'autres raisons & : membre de la même famille, document correspondant</p>			

ANNEXE AU RAPPORT DE RECHERCHE PRÉLIMINAIRE**RELATIF A LA DEMANDE DE BREVET FRANÇAIS NO. FR 1570053 FA 815593**

La présente annexe indique les membres de la famille de brevets relatifs aux documents brevets cités dans le rapport de recherche préliminaire visé ci-dessus.

Les dits membres sont contenus au fichier informatique de l'Office européen des brevets à la date du 26-07-2016

Les renseignements fournis sont donnés à titre indicatif et n'engagent pas la responsabilité de l'Office européen des brevets, ni de l'Administration française

Document brevet cité au rapport de recherche		Date de publication	Membre(s) de la famille de brevet(s)	Date de publication
WO 9720517	A1	12-06-1997	AU 1026597 A	27-06-1997
			CA 2212389 A1	12-06-1997
			US 6019604 A	01-02-2000
			WO 9720517 A1	12-06-1997

US 6299447	B1	09-10-2001	AUCUN	

DE 102011081208	A1	21-02-2013	AUCUN	

US 2004005530	A1	08-01-2004	AU 2003251552 A1	23-01-2004
			CA 2491494 A1	15-01-2004
			EP 1539022 A1	15-06-2005
			JP 2005532112 A	27-10-2005
			KR 20050016748 A	21-02-2005
			US 2004005530 A1	08-01-2004
			WO 2004004594 A1	15-01-2004
