

G 06 K 9/36

Ans.nr.: 2660/85

Indleveret: 13 jun 1985

Løbedag: 13 jun 1985

Alm. tilgængelig: 15 dec 1985

Prioritet: 14 jun 1984 US 620660

*NCR CANADA LTD - NCR CANADA LTEE;
Mississauga, CA.

Opfinder: Ergin *Ataman; TR, John Thomas
*King; CA.

Fuldmægtig: Patentbureauet Hofman-Bang &
Boutard

Fremgangsmåde til aftastning af dokumenter,
og apparat og digitalt filter til udøvelse af frem-
gangsmåden

SAMMENDRAG

2660-85

I et Dokumentaftastningsapparat aftastes en søjle af dokumentsensorer (16) til frembringelse af digitale signaler, der repræsenterer pixel gråtoneniveauer, der sekventielt påtrykkes et lager (55), der er forbundet til det første af en sekventielt forbundet gruppe af RAM'er (40 - 43), der adresseres af et fælles adresseringskredsløb (44), og som yderligere omfatter lagre (56 - 59) til indgang/udgangsoperationer. Denne opkobling giver en aftastningslinies tidsforsinkelse. Udgangssignalet fra lagrene (55 - 59) påtrykkes kombinationsorganer (204, 206, 208), der omfatter følger af additionskredsløb (f. eks. 214), elementtidsforsinkelser (f. eks. 216) og multiplikatorer (f. eks. 212), hvorved for hver aftastet pixel værdierne for pixelens vindue multipliceres med en forudbestemt konstant, og summeres til frembringelse af en total, der repræsenterer en tydeliggjort værdi for den aftastede pixel. Vinduet forskydes en række for hver aftastet pixel. Derved opnås

en karaktertydeliggørelse med et digitalt filter af meget simpel opbygning.

2660-85

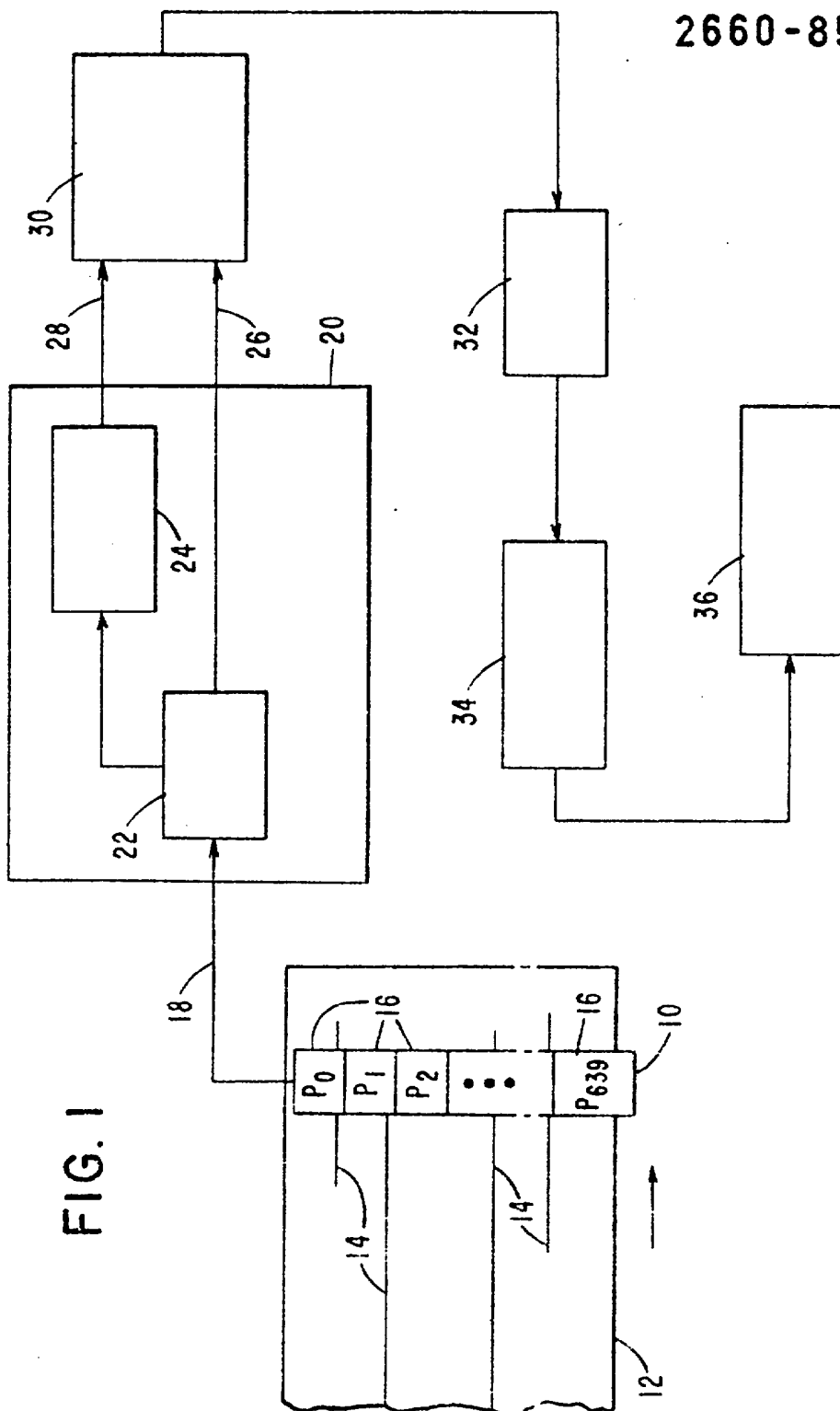


FIG. 1

FIG. 3 2660-85

