

[19]中华人民共和国专利局

[51]Int.Cl⁶

F24B 1/188

F24B 1/183



[12] 实用新型专利说明书

[21] ZL 专利号 96205920.X

[45]授权公告日 1997年5月14日

[11] 授权公告号 CN 2254152Y

[22]申请日 96.2.15 [24]颁证日 97.4.3

[73]专利权人 李春

地址 730060甘肃省兰州市再生资源回收公司
西固区公司购销经营部

[72]设计人 李春

[21]申请号 96205920.X

[74]专利代理机构 中国石油化工总公司兰州化学工业
公司专利事务所

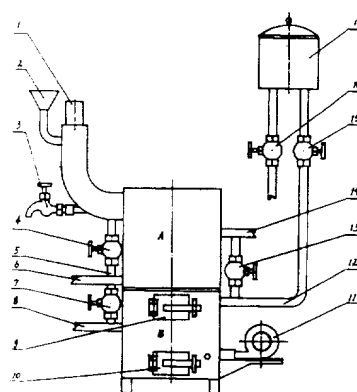
代理人 杨光

权利要求书 1 页 说明书 2 页 附图页数 2 页

[54]实用新型名称 分体式多用途煤炉灶

[57]摘要

本实用新型涉及一种分体式多用途煤炉灶，该炉灶由上下两体构成，可根据需要两体合用或下体单独使用。其上体为列管式换热水箱用热烟气换热，下体为带有水套的燃烧室，此炉灶上下合体时可用于冬季取暖、烧饭、洗澡等，不取暖时单用下部，供平常烧饭、洗澡等用。本炉灶冬夏兼用，热能利用率高，使用方便，可烧多种质量的煤。可满足家庭的取暖、烧饭、洗澡等多项用途。



(BJ)第 1452 号

权 利 要 求 书

1、一种分体式多用途煤炉灶，主要由上下两体(A)、(B)组成，其特征在于其上体为列管式换热水箱，用热烟气进行换热，下体为带有水套的燃烧室，有上下两个炉门，热烟气可导入上体即换热水箱中，也可从上炉门导出，此时将炉门打开装上取火器，取火器的另一端装有固定爪以放锅，关闭烟道出口后从取火器的一端可引取火焰明火，供炒菜、做饭和烧水，上下两体可用螺栓联接。

2、根据权利要求1所述的分体式多用途煤炉灶，其特征在于取火器29为即一段成 90° 的圆形弯管，其一端可与上炉门口相接，另一端装有固定爪以放锅。

说明书

分体式多用途煤炉灶

本实用新型涉及一种分上下两体的多用途煤炉灶。

现有的民用生活锅炉一般由炉体、烟道、燃烧室等组成一体的结构。炉体内装有水套等换热装置，供冬季家庭取暖和烧饭等，有的锅炉虽然兼有温水之功能，但在其他季节尤其夏季基本闲置，影响设备利用率。

现有技术的炉灶，炉口和炉膛之间的距离一般过高，造成做饭、做菜火力不足。热量损失较大，使被加热的水尚不能充分吸收到炉内所产生的热量。

本实用新型的目的是提供一种冬季主要用于取暖、烧饭和洗澡；其他三季用于烧饭、烧菜和洗澡之用的多用途煤炉灶。

为达到上述目的，本实用新型设计了一种分为上下两体的煤炉灶，可以根据需要两体合用或下体单独使用，其上体为列管式换热水箱，用热烟气进行换热，下体为带有水套的燃烧室，有上下两个炉门，热烟气可通过下炉口导入上体即换热水箱中，也可从上炉门导出，此时将炉门打开装上取火器，即一段成90°的圆形弯管，取火器的另一端装有固定爪以放锅，关闭烟道出口后可引取火焰明火，供炒菜、做饭和烧水等，上下两体可用螺栓联接。

下面结合附图对实用新型作进一步详细说明。

图1是应用本实用新型的一种分体式多用途煤灶的示意流程图。

图2是主要设备及配件的结构图。

如图1、图2所示，该煤炉灶的主要零件为烟道1、19、21，加水口2，热水阀3，连接阀4、7、13、15、16，连接水管5、6、8、12、14，上炉门9，下炉门10，鼓风机11，高压锅17，水道18、20，上炉口22，水套23，泥套24，炉条25，鼓风口26，炉条拉杆27，下炉口28，取火器29，炉算30，吸热片31。

新鲜水由进水管2、5、8可分别进入上体A、下体B，经热烟气或炉火、吸热片3 1 换热后成热水由出水管1 2、1 4排出，可供取暖、洗澡使用，如与高压锅1 7相接还可烧饭，如用明火做饭，将上炉门9打开，装上取火器29，关闭烟道1，盖住上炉口22，此时煤燃烧的明火由取火器的另一端引出，供炒菜、做饭、烧水之用。家用鼓风机11是市场上的现有小型设备，用它提高炉内燃烧温度。如要清理炉灰，可抽拉炉条拉杆27，打开下炉门10清理，如要使用碎渣煤时，可将蜂窝状炉算30装在炉条25的上部。

本实用新型分体式多用途煤灶，其特点是：(1)整体结构设计合理，可随季节变化既能整体使用也可分体使用；(2)管道配置合理，材料易得，容易制造，经济实惠；(3)对附件设计合理，任何一种煤都可在本炉灶内使用；(4)排烟通畅使用安全。

按本实用新型设计制做的炉灶，烧饭、烧菜、烧开水等使用方便，能满足洗澡热水的需要，冬季取暖可供60—100m²的家庭，温度为19—20℃。耗煤较现有炉灶省10%左右。

说明书附图

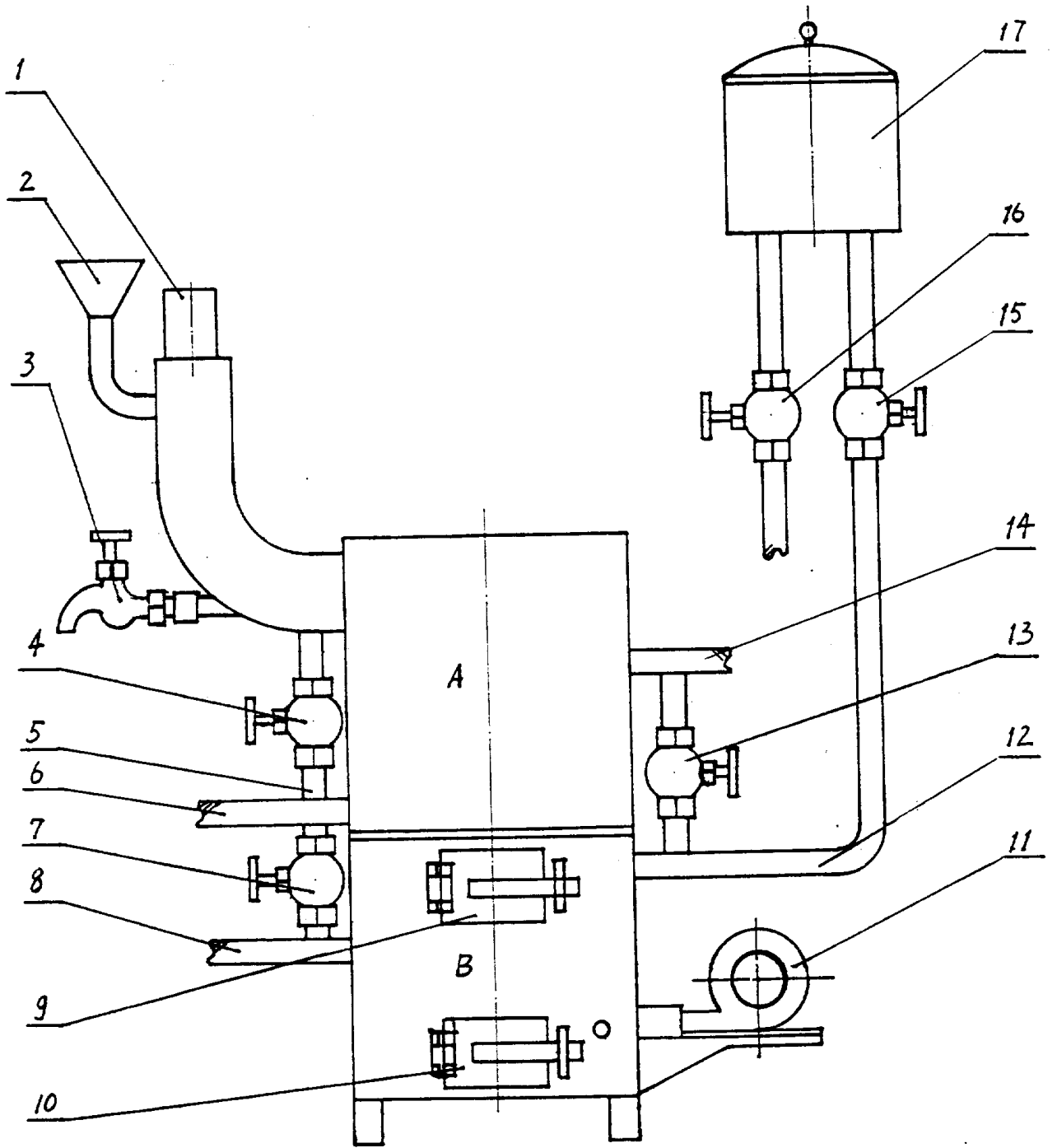


图1

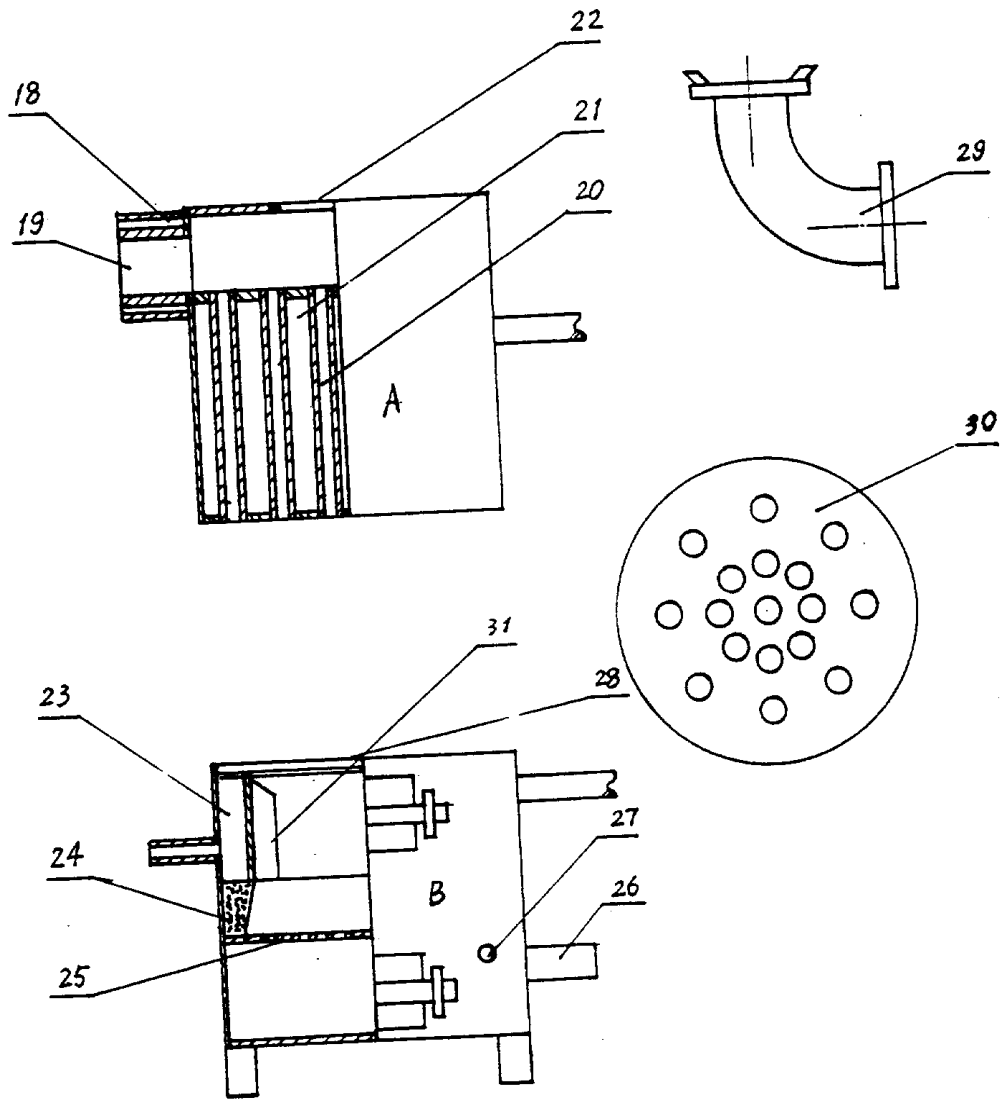


图 2