



(19) 中華民國智慧財產局

(12) 新型說明書公告本

(11) 證書號數：TW M613769 U

(45) 公告日：中華民國 110 (2021) 年 06 月 21 日

(21) 申請案號：110203479

(22) 申請日：中華民國 110 (2021) 年 03 月 30 日

(51) Int. Cl. : *A61L2/16 (2006.01)*  
*G09F3/00 (2006.01)**A61L9/00 (2006.01)*

(71) 申請人：陳裕華(中華民國) (TW)

彰化縣彰化市金馬路 1 段 509 號

(72) 新型創作人：陳裕華 (TW)

申請專利範圍項數：4 項 圖式數：15 共 25 頁

(54) 名稱

具多功能環保防霉抗菌之吊卡結構

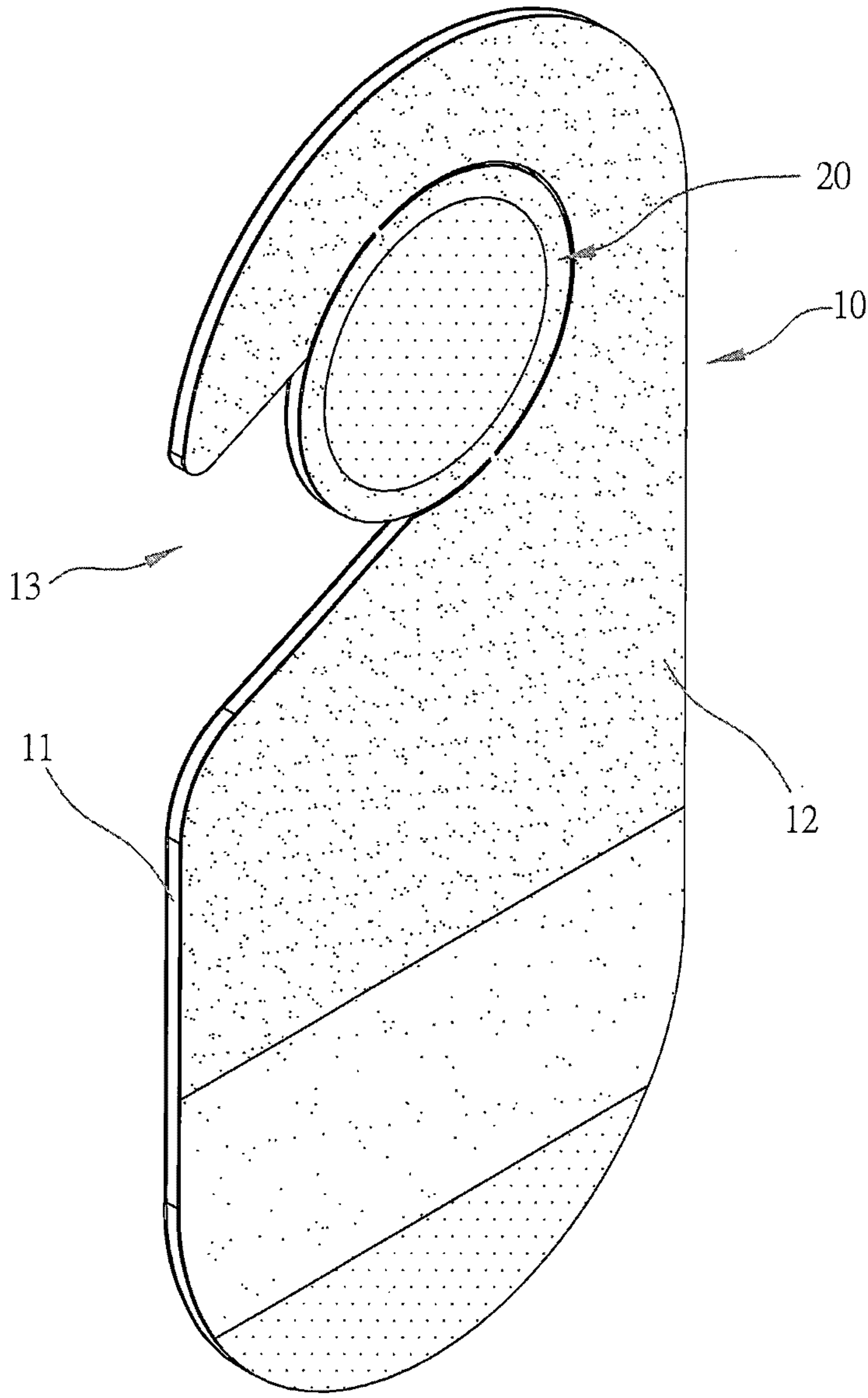
(57) 摘要

本創作一種具多功能環保防霉抗菌之吊卡結構，包含：一本體及一圓形片體，該本體及圓形片體係由一環保紙材所裁切片狀型態，該本體及圓形片內係吸附天然的防霉精油，另該本體及圓形片體兩端面係印刷有一塗層部，其當消費者所欲使用時能夠直接將圓形片體拆開於本體後，該本體係可掛於衣櫃當中，另該圓形片體係可使用於鞋盒、儲物櫃，藉此達到一物多用以及防霉抗菌等之多功能目的。

指定代表圖：

符號簡單說明：

- 10:本體
- 11:第一環保紙材層
- 12:第一塗層部
- 13:開口部
- 20:圓形片體



第一圖

# 公告本

## 【新型摘要】

【中文新型名稱】 具多功能環保防霉抗菌之吊卡結構

### 【中文】

本創作一種具多功能環保防霉抗菌之吊卡結構，包含：一本體及一圓形片體，該本體及圓形片體係由一環保紙材所裁切片狀型態，該本體及圓形片內係吸附天然的防霉精油，另該本體及圓形片體兩端面係印刷有一塗層部，其當消費者所欲使用時能夠直接將圓形片體拆開於本體後，該本體係可掛於衣櫃當中，另該圓形片體係可使用於鞋盒、儲物櫃，藉此達到一物多用以及防霉抗菌等之多功能目的。

【指定代表圖】 第(一)圖

【代表圖之符號簡單說明】

本體10

第一環保紙材層11

第一塗層部12

開口部13

圓形片體20



## 【新型說明書】

【中文新型名稱】 具多功能環保防霉抗菌之吊卡結構

### 【技術領域】

【0001】 本創作係有關於一種用於衣櫃、鞋盒及儲物櫃等密閉空間，尤指一種一物多用以及防霉抗菌等之多功能目的之具多功能環保防霉抗菌之吊卡結構。

### 【先前技術】

【0002】 按，臺灣屬於島國四面環海且屬海島型之氣候，因此，一般家庭之室內較容易潮溼，導致一般家庭衣櫃、鞋櫃及書櫃等傢俱很容易發霉產生異味，而且裡面之衣服、鞋子或值得珍藏之書籍，容易潮溼、發霉、蟲蛀及發臭，又不能夠將體積龐大之除溼機置於衣櫃等傢俱內部，大部份都只有置放樟腦，以防止蟲蛀。

【0003】 另外有業者開發出防潮容器，其防潮容器係由容器、卡匣及盒蓋所構成。其中卡匣與容器套合在一起，卡匣外緣具有數個槽孔，頂面具有一逆滲透吸溼紙，卡匣內裝有防潮之藥劑，而盒蓋具有透氣孔，則蓋於容器上；當卡匣內之防潮藥劑變為水時，由於，防潮容器無法再添加藥劑，因此，就不能夠重覆使用而要丟棄，不但製成環境污染且浪費金錢。

。

【0004】 另外還有業者販售懸掛式芳香劑，一般外包裝為紙盒或紙袋，其中裝有以不織布盛裝的芳香劑材料，而其懸掛的設計通常係為塑膠件，塑膠件的一端為掛勾狀，另一端卡扣於外包裝中或是與外包裝接合，如

此的懸掛式芳香劑當中，塑膠件與外包裝為不同的材料，因此必須分別製造再予以組裝，造成加工上的複雜性以及高成本之問題。另外經組裝的芳香劑使用過後就必須整個丟棄，無法自行進行分解係造成環境汙染之問題。

#### 【新型內容】

【0005】本創作人有鑑於習知吊卡具有上述缺點，是以乃思及創作的意念，經多方探討與試作樣品試驗，及多次修正改良後，遂推出本創作。

【0006】本創作提供一種具多功能環保防霉抗菌之吊卡結構，包含：一本體，該本體係由一環保紙材所裁切掛牌片狀型態，該本體內係吸附天然的防霉精油，另該本體兩端面係印刷有一塗層部以及一開口部，該塗層部係設有一標示部，該標示部係設有一文字顯示區塊，當該本體內係吸附天然的防霉精油時效過後會由深色變淺色或是由淺變深色；

【0007】一圓形片體，該圓形片體係由一環保紙材所裁切片狀型態，該圓形片卡設於該本體的開口部內並且吸附天然的防霉精油，另該本體及圓形片體兩端面係印刷有一塗層部，其當消費者所欲使用時能夠直接將圓形片體拆開於該本體的開口部後，該本體係可掛於衣櫃當中，另該圓形片體係可使用於鞋盒、儲物櫃，藉此達到。

【0008】本創作具多功能環保防霉抗菌之吊卡結構之主要目的，在於其一物多用以及防霉抗菌等之多功能目的。

【0009】本創作具多功能環保防霉抗菌之吊卡結構之次一目的，在於其該本體及圓形片係由一環保紙材所裁切成型，該環保紙材能夠於一定的時間後自行進行分解係達到環保之目的。



【0010】 本創作具多功能環保防霉抗菌之吊卡結構之再一次目的，在於當該本體內係吸附天然的防霉精油時效過後會由深色變淺色或是由淺變深色，其該本體的標示部文字顯示區塊係可提醒消費者需進行更換之動作，係達到提醒消費者貼心方便之目的。

【圖式簡單說明】

【0011】

第一圖係本創作之立體圖。

第二圖係本創作之分解立體圖。

第三圖係本創作之剖視圖。

第四圖係本創作之平面示意圖。

第五圖係本創作之平面局部示意圖。

第六圖係本創作之平面使用分解示意圖。

第七圖係本創作之本體使用於衣櫃狀態示意圖。

第八圖係本創作之圓形片體使用於抽屜示意圖。

第九圖係本創作之本體供手機使用置放於上進行殺菌示意圖。

第十圖係本創作之本體的標示部文字顯示區塊示意圖。

第十一圖係本創作本體的標示部文字顯示區塊之一精油顯示消耗示意圖。

第十二圖係本創作本體的標示部文字顯示區塊之二精油顯示消耗示意圖。

第十三圖係本創作本體的標示部文字顯示區塊之三精油顯示消耗示意圖。

第十四圖係本創作另一酪梨態樣吊卡之示意圖。

第十五圖係本創作另一酪梨態樣吊卡之平面使用分解示意圖。

【實施方式】

【0012】 以下茲配合本創作較佳實施例之圖式進一步說明如下，以期

能使熟悉本創作相關技術之人士，得依本說明書之陳述據以實施。

【0013】首先，請配合參閱第一圖至第六圖所示，本創作為一種具多功能環保防霉抗菌之吊卡結構，包含：

【0014】一本體10，該本體10係由一環保紙材所裁切掛牌片狀型態，該本體10係設有為一第一環保紙材層11，該第一環保紙材層11內係吸附天然的防霉精油，另該第一環保紙材層11兩端面係印刷有一第一塗層部12以及一開口部13，該第一塗層部12係設有一標示部121，該標示部係設有一文字顯示區塊1211，當該第一環保紙材層11內係吸附天然的防霉精油時效過後會由深色變淺色或是由淺變深色，該開口部13係設有一圓型孔狀容部131以及兩凹陷卡部132；

【0015】一圓形片體20，該圓形片體20係由一環保紙材所裁切片狀型態，該圓形片20係設有為一第二環保紙材層21，該第二環保紙材層21內係吸附天然的防霉精油，另該第二環保紙材層21兩端面係印刷有一第二塗層部22，該圓形片20卡設於該本體10的開口部13的容部131內並且吸附天然的防霉精油，另該圓形片20對應該本體10的開口部13的兩卡部132係設有兩凸部23。

【0016】另請配合參閱第七圖至第八圖使用於一般家庭衣櫃、鞋櫃及書櫃所示，其當消費者所欲使用時能夠直接將圓形片體20拆開於該本體10的開口部13後，該本體10係可掛於衣櫃當中進行揮發天然的防霉精油抑制或是清香精油於衣櫃當中，另該圓形片體20係可使用於鞋盒、儲物櫃抽屜進行揮發天然的防霉精油抑制或是清香精油功效，藉此達到一物多用以及防霉抗菌等之多功能目的。



【0017】 另請參考第九圖係將手機直接置放於吊卡結構上所示，其中該本體10內所吸附天然的防霉精油可直接進行將手機置放於上，該本體10內所吸附天然的防霉精油能夠在手機靜置時直接將手機上的細菌消滅之功效。

【0018】 另請參考請配合參閱第十一圖至第十三圖所示，係為當該本體10內係吸附天然的防霉精油時效過後，其該本體10的標示部12文字顯示區塊121會由深色變淺色或是由淺變深色，係可提醒消費者需進行更換之動作，達到提醒消費者貼心方便之目的。

【0019】 另請參考請配合參閱第十四圖至第十五圖所示，其具多功能環保防霉抗菌之吊卡結構係由環保紙材所裁切片狀平面有如酪梨咬一口型態，藉由酪梨咬一口型態係提供消費者多樣化的選擇。

【0020】 由上述具體實施例之結構，可得到下述之效益：

【0021】 1.本創作具多功能環保防霉抗菌之吊卡結構，其當消費者所欲使用時能夠直接將圓形片體20拆開於該本體10的開口部13後，該本體10係可掛於衣櫃當中進行揮發天然的防霉精油抑制或是清香精油於衣櫃當中，另該圓形片體20係可使用於鞋盒、儲物櫃抽屜進行揮發天然的防霉精油抑制或是清香精油功效，藉此達到一物多用以及防霉抗菌等之多功能目的。

【0022】 2.本創作具多功能環保防霉抗菌之吊卡結構，其當該本體10內係吸附天然的防霉精油時效過後，其該本體10的標示部12文字顯示區塊121會由深色變淺色或是由淺變深色，係可提醒消費者需進行更換之動作，達到提醒消費者貼心方便之目的。

【0023】 本創作具多功能環保防霉抗菌之吊卡結構，其該本體10內所吸附天然的防霉精油可直接進行將手機置放於上，該本體10內所吸附天然的防霉精油能夠在手機靜置時直接將手機上的細菌消滅之功效。

【符號說明】

【0024】

本體10

第一環保紙材層11

第一塗層部12

標示部121

開口部13

容部131

卡部132

圓形片體20

第二環保紙材層21

第二塗層部22

凸部23

## 【新型申請專利範圍】

【請求項1】 一種具多功能環保防霉抗菌之吊卡結構，包含：

一本體，該本體係由一環保紙材所裁切掛牌片狀型態，該本體係設有為一第一環保紙材層，該第一環保紙材層內係吸附天然的防霉精油，另該第一環保紙材層兩端面係印刷有一第一塗層部以及一開口部，該第一塗層部係設有一標示部，該標示部係設有一文字顯示區塊，當該第一環保紙材層內係吸附天然的防霉精油時效過後會由深色變淺色或是由淺變深色，該開口部係設有一圓型孔狀容部以及兩凹陷卡部；

一圓形片體，該圓形片體係由一環保紙材所裁切片狀型態，該圓形片體係設有為一第二環保紙材層，該第二環保紙材層內係吸附天然的防霉精油，另該第二環保紙材層兩端面係印刷有一第二塗層部，該圓形片體卡設於該本體的開口部的容部內並且吸附天然的防霉精油，另該圓形片體對應該本體的開口部的兩卡部係設有兩凸部。

【請求項2】 如請求項1所述之具多功能環保防霉抗菌之吊卡結構，其中該本體內係吸附天然的防霉精油時效過後，其該本體的標示部文字顯示區塊會由深色變淺色或是由淺變深色。

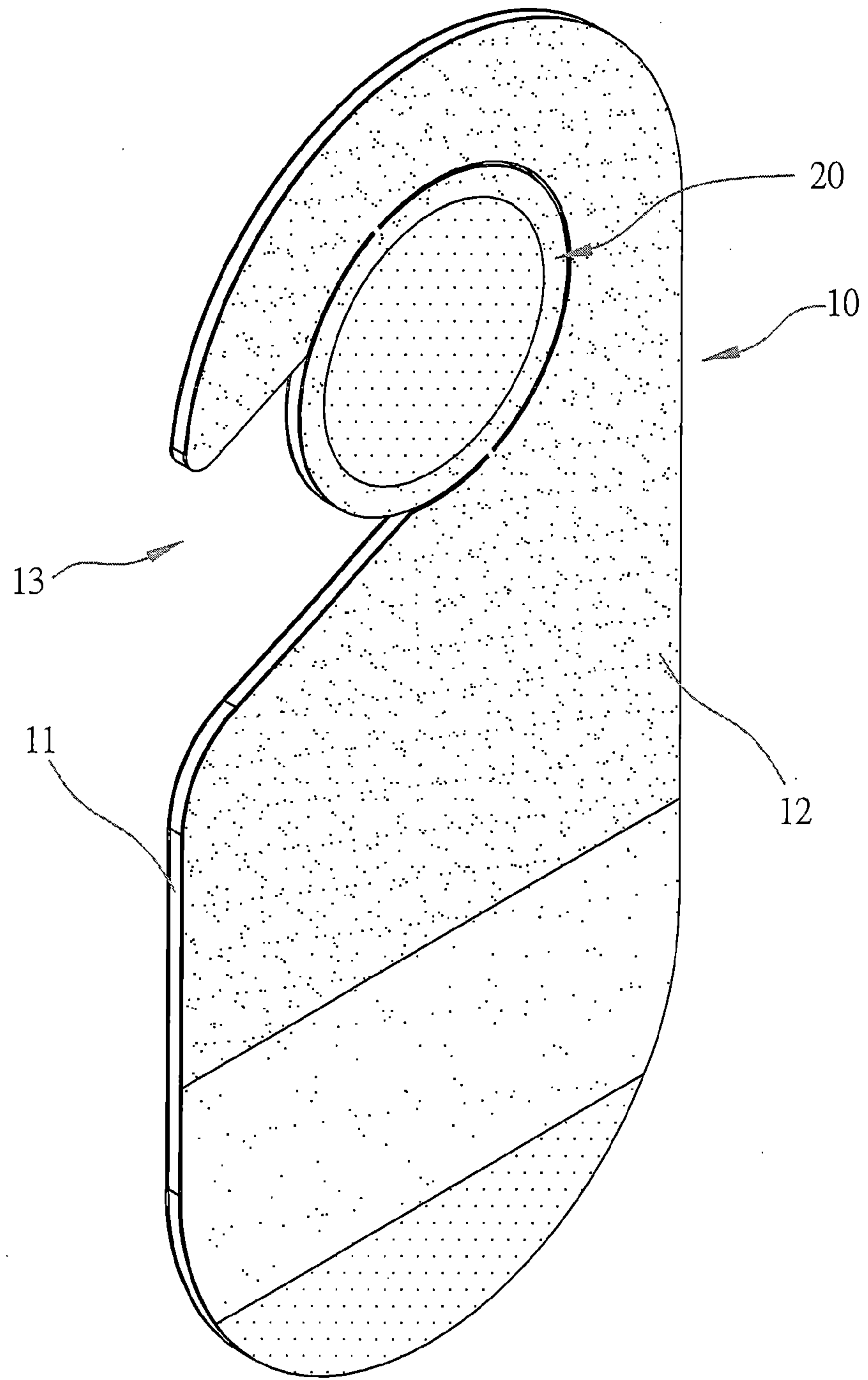
【請求項3】 如請求項1所述之具多功能環保防霉抗菌之吊卡結構，其中當消費者所欲使用時能夠直接將圓形片體拆開於該本體的開口部後，該本體係可掛於衣櫃當中，另該圓形片體使用於鞋盒、儲物櫃抽屜。

【請求項4】 如請求項1所述之具多功能環保防霉抗菌之吊卡結構，其中

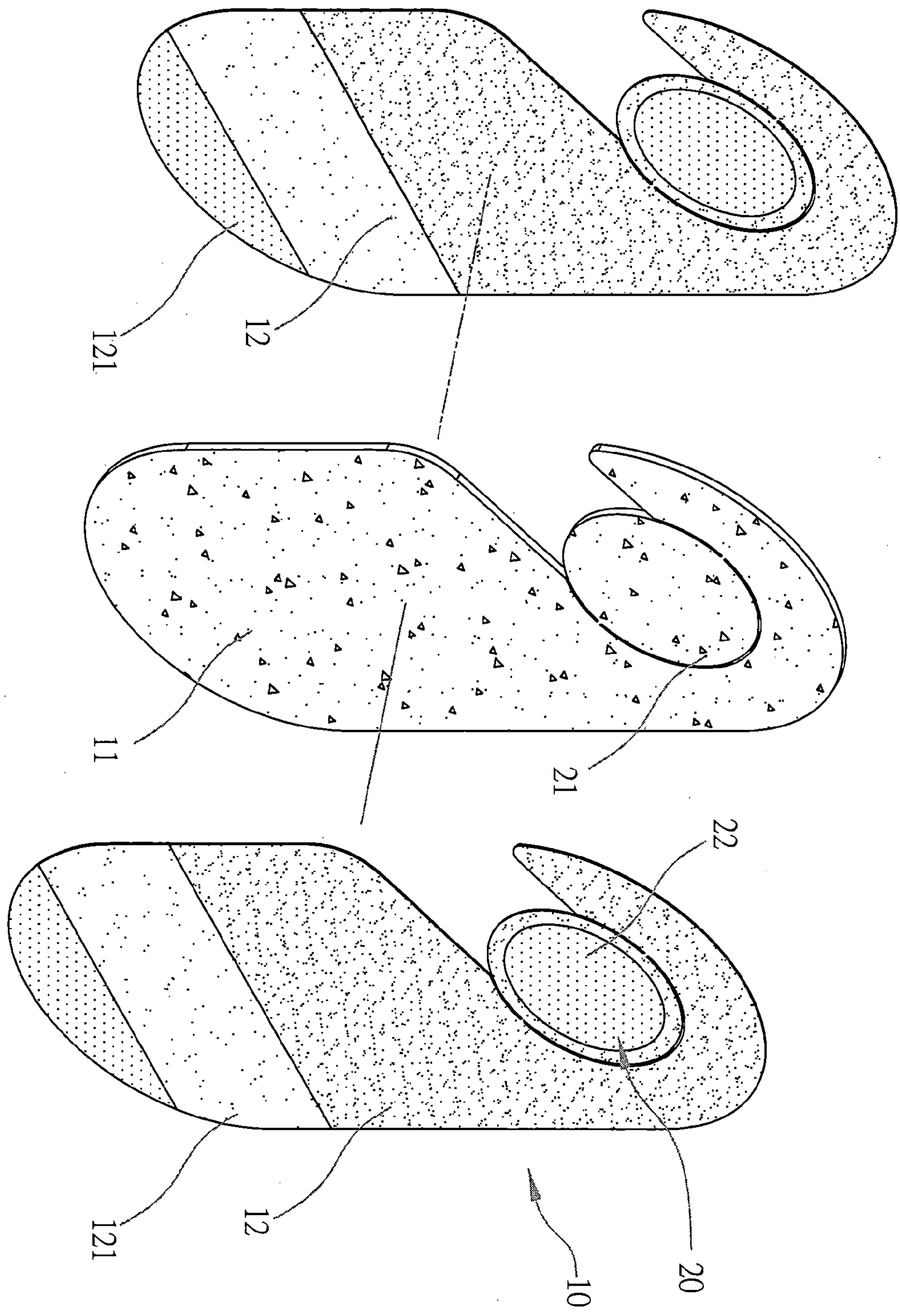


吊卡結構係由環保紙材所裁切片狀平面有如酪梨咬一口型態

。

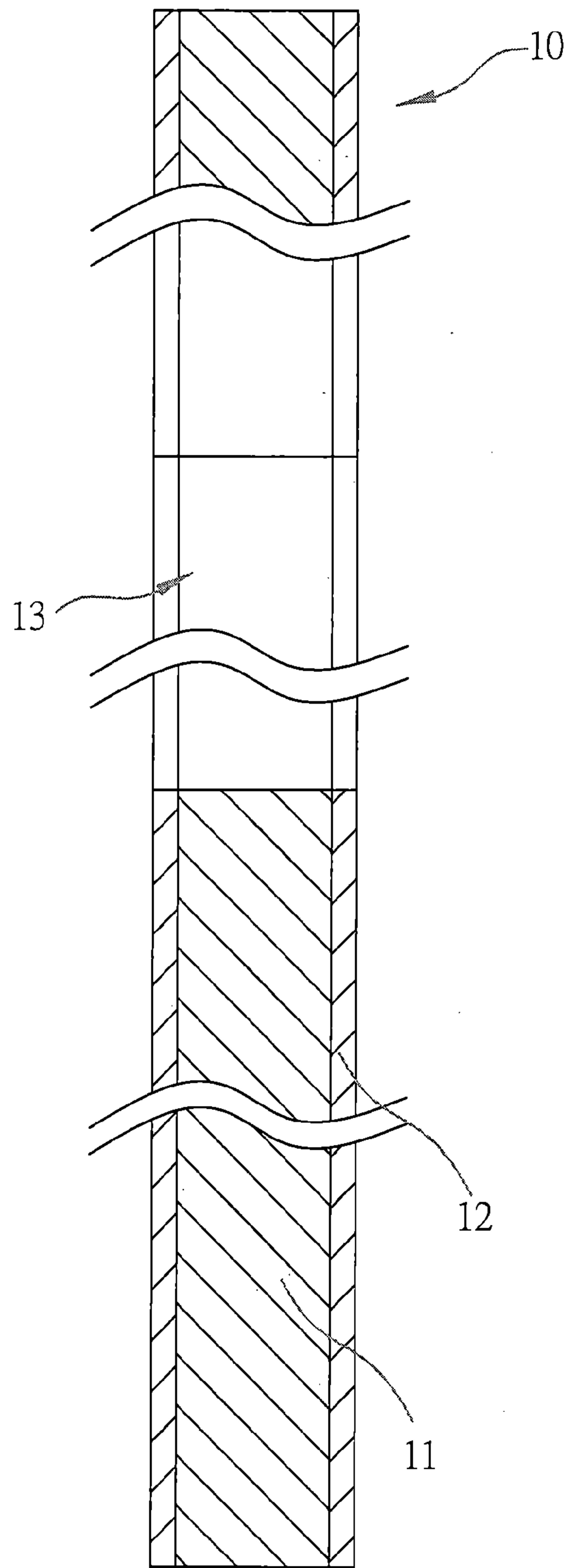


第一圖

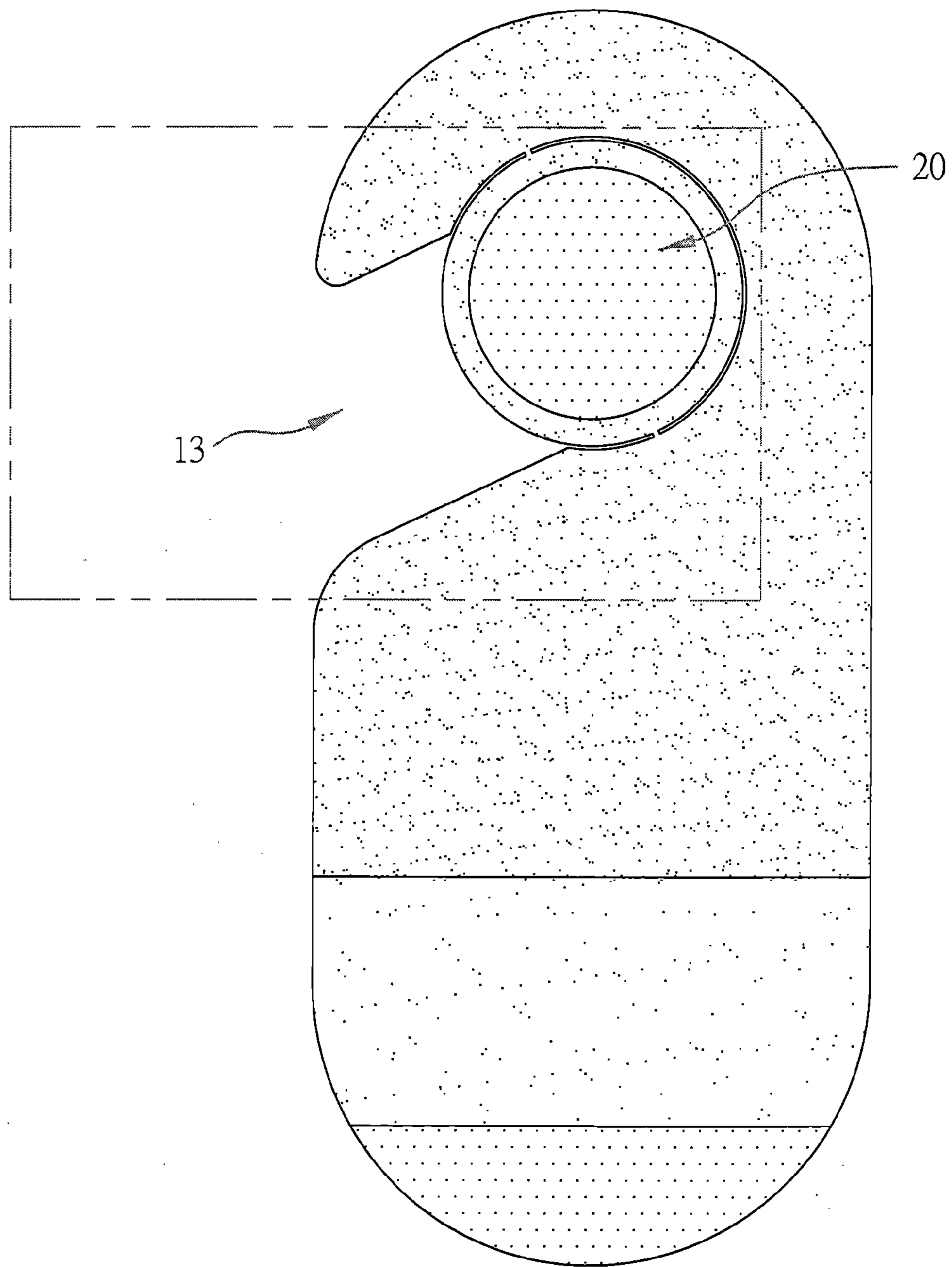


第二圖

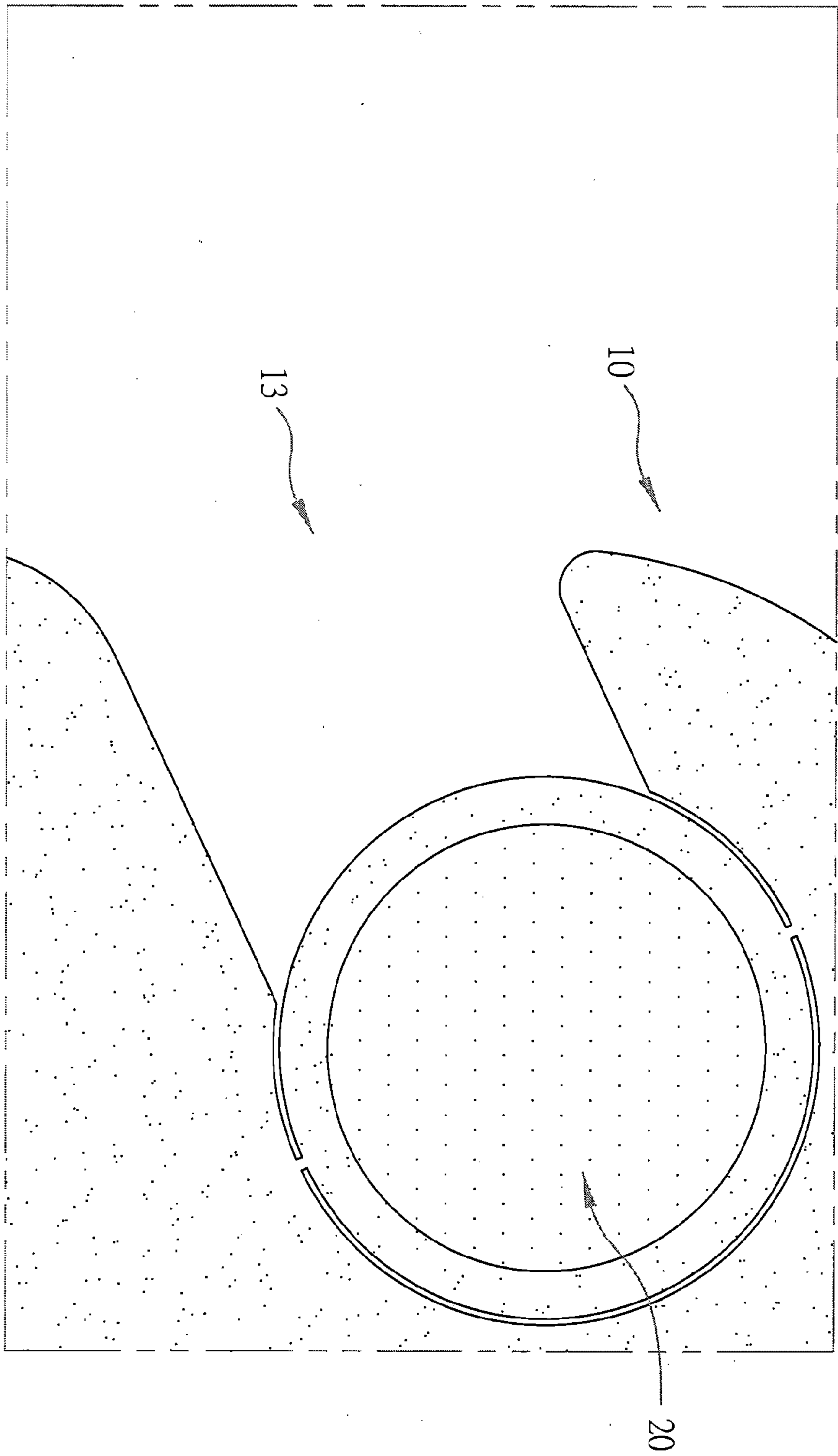




第三圖

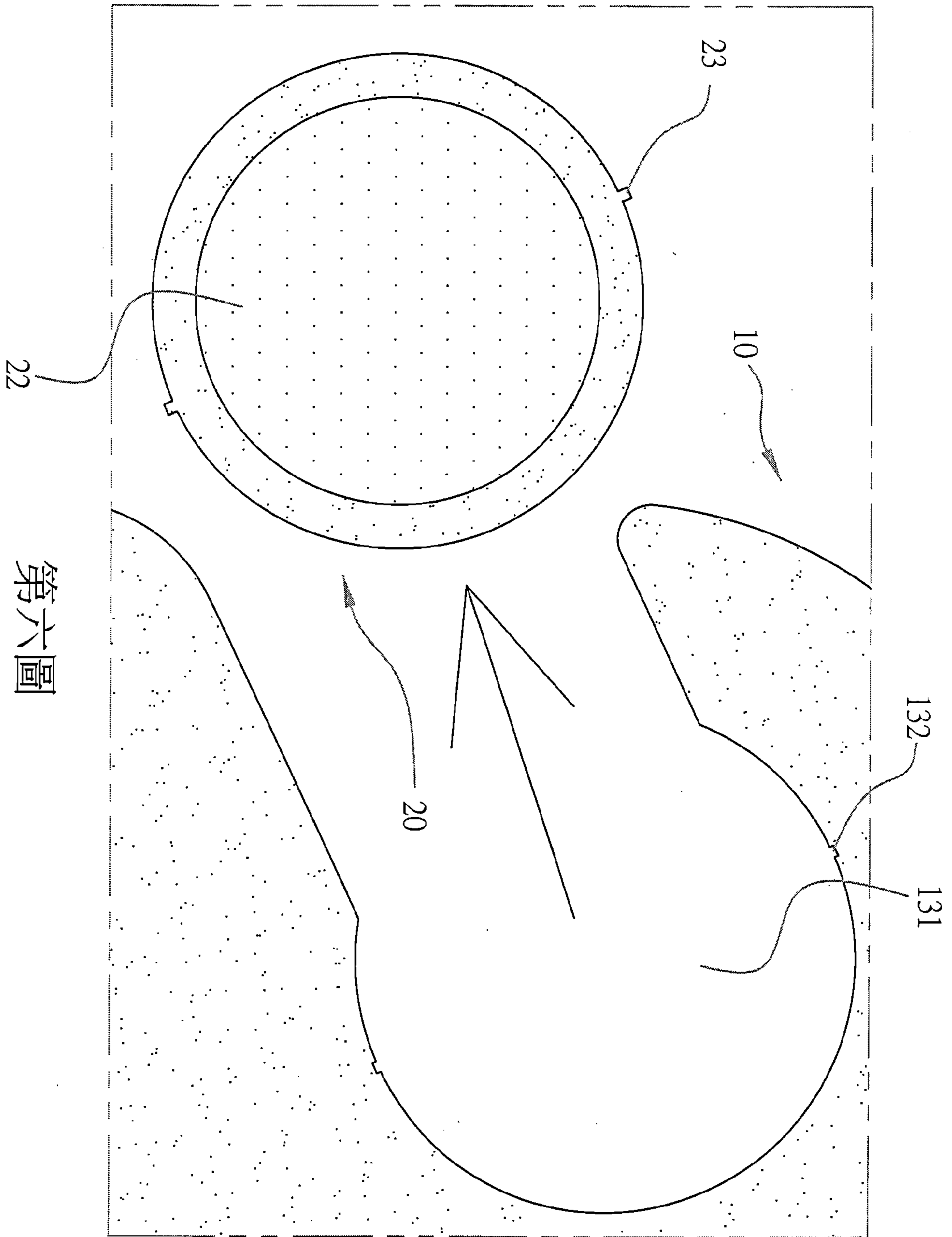


第四圖

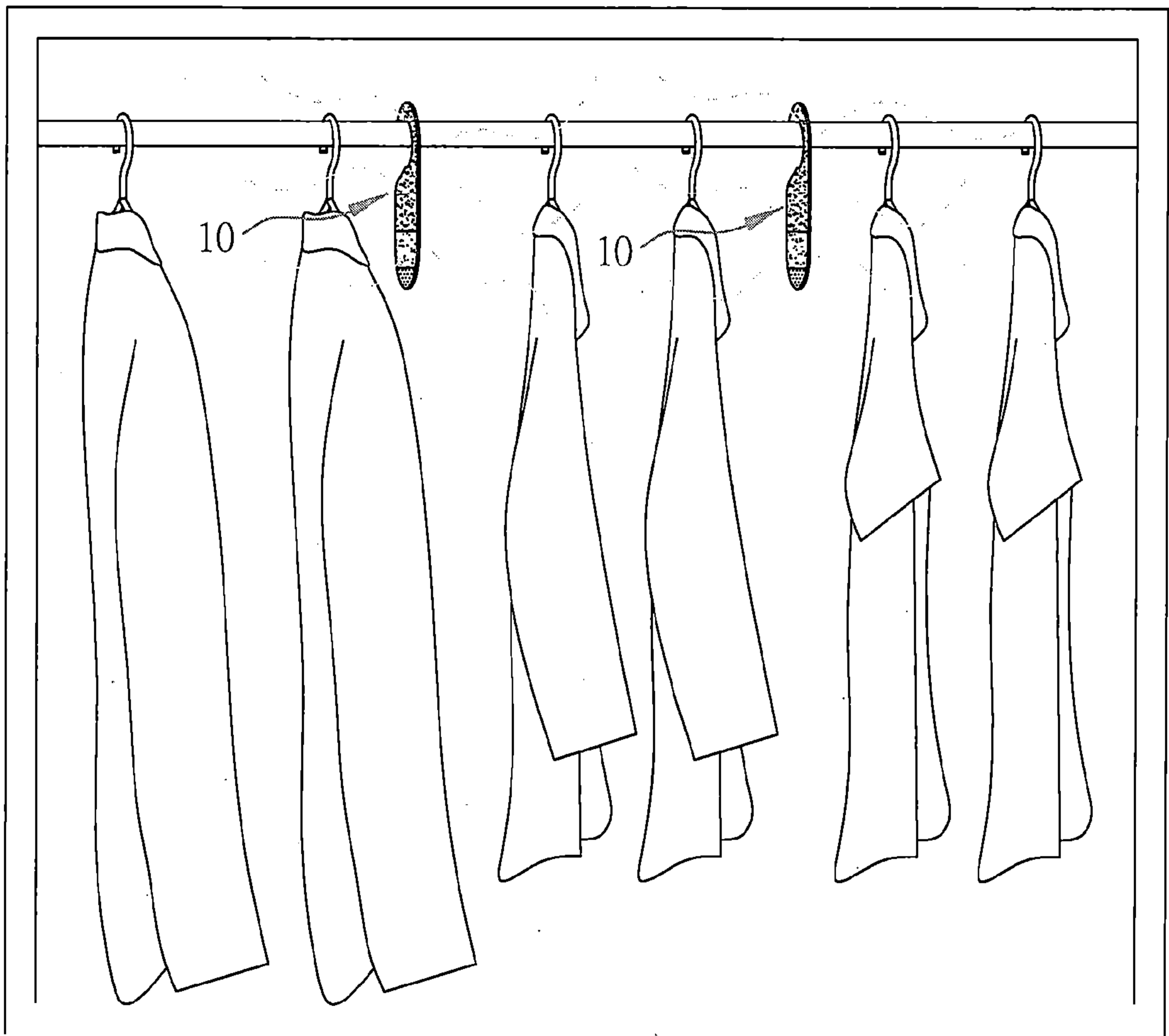


第五圖

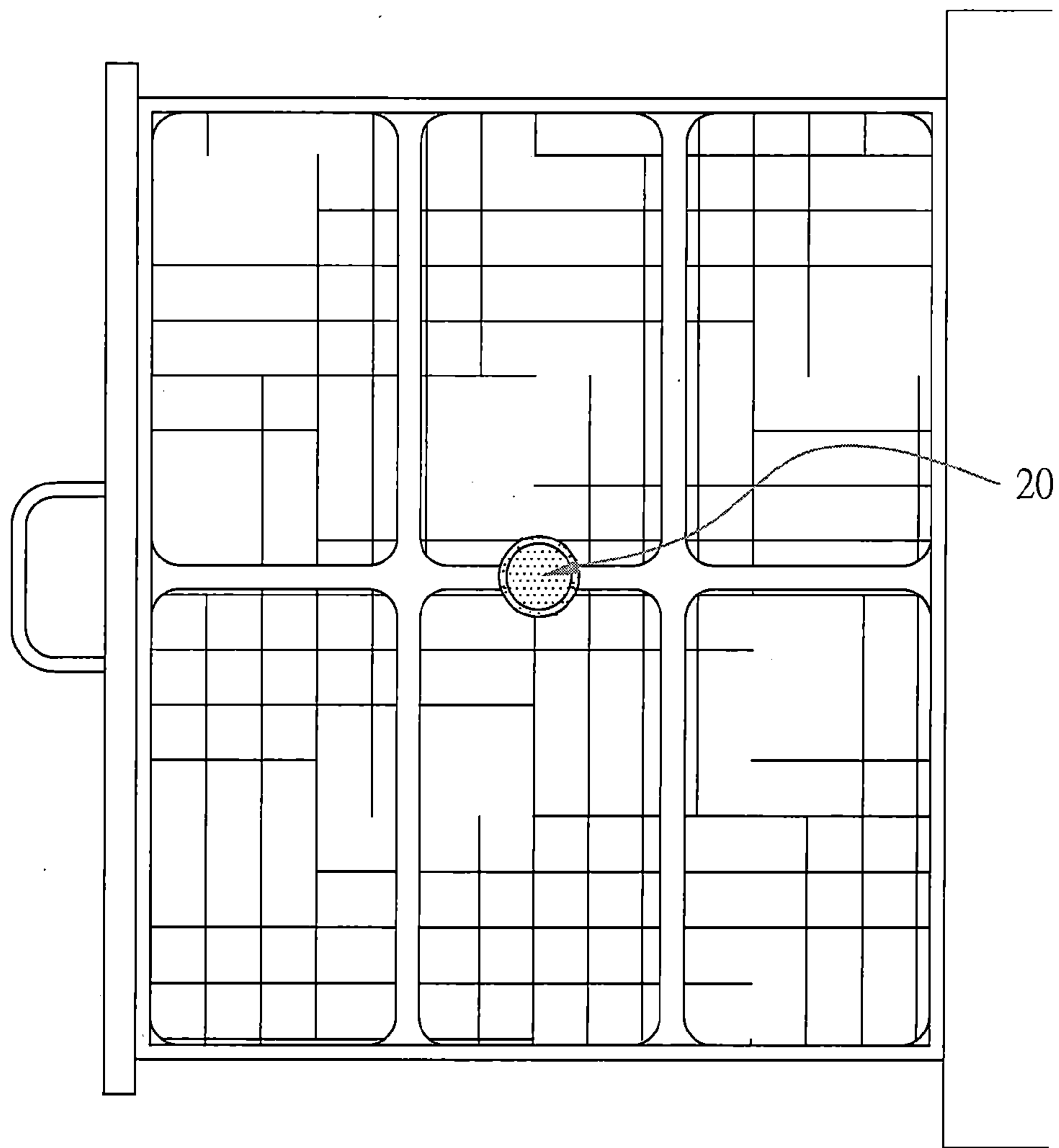




第六圖

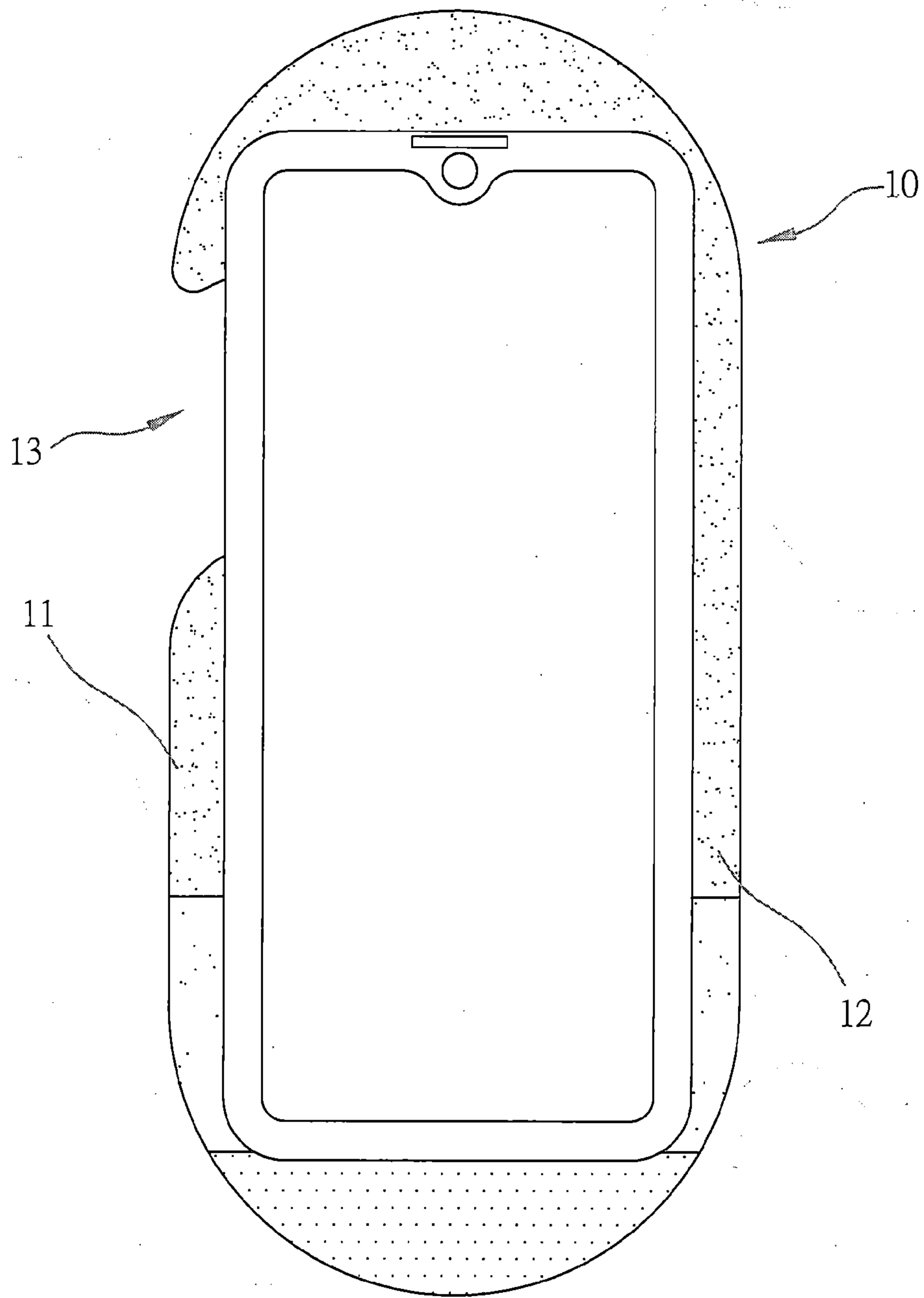


第七圖

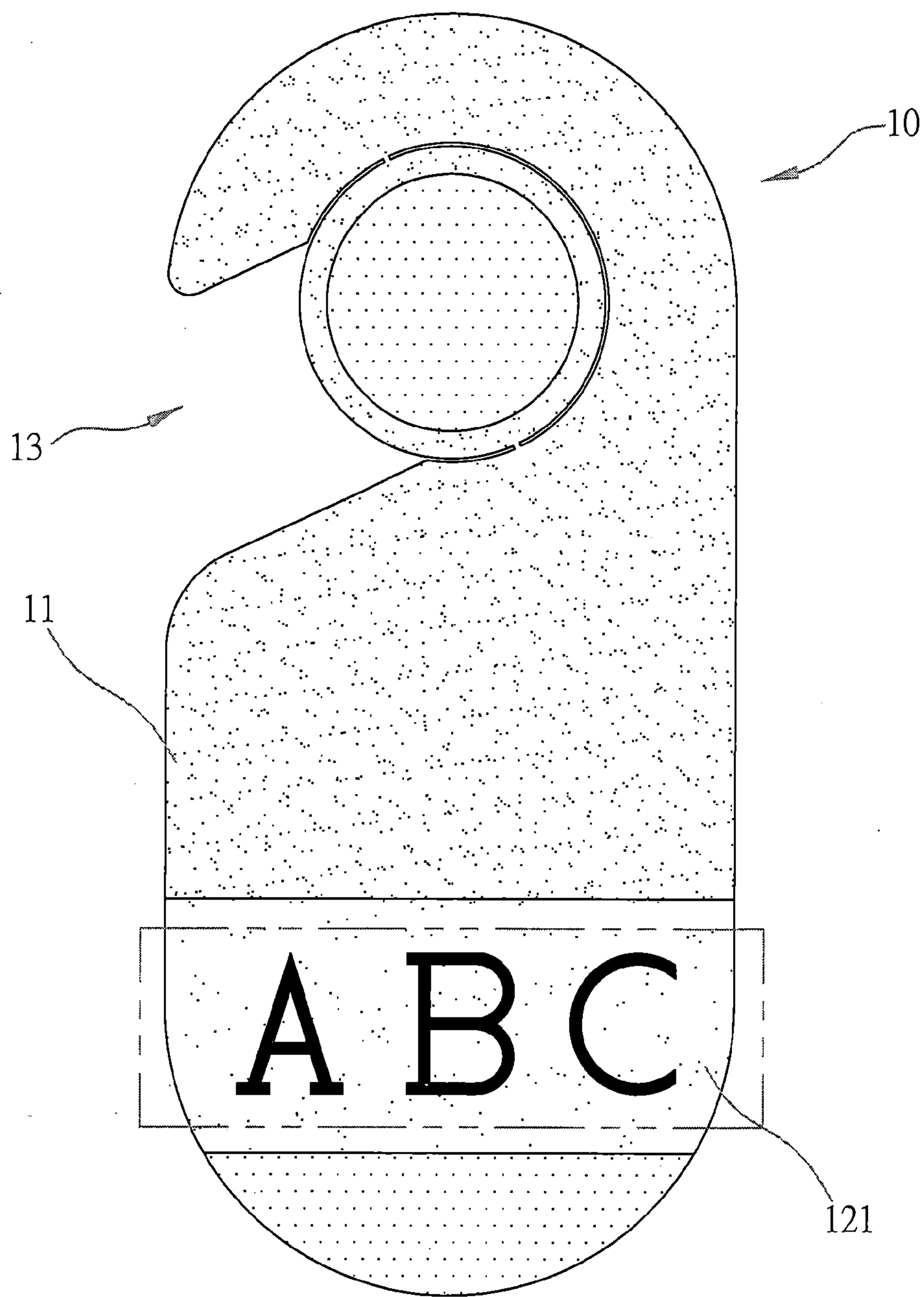


第八圖

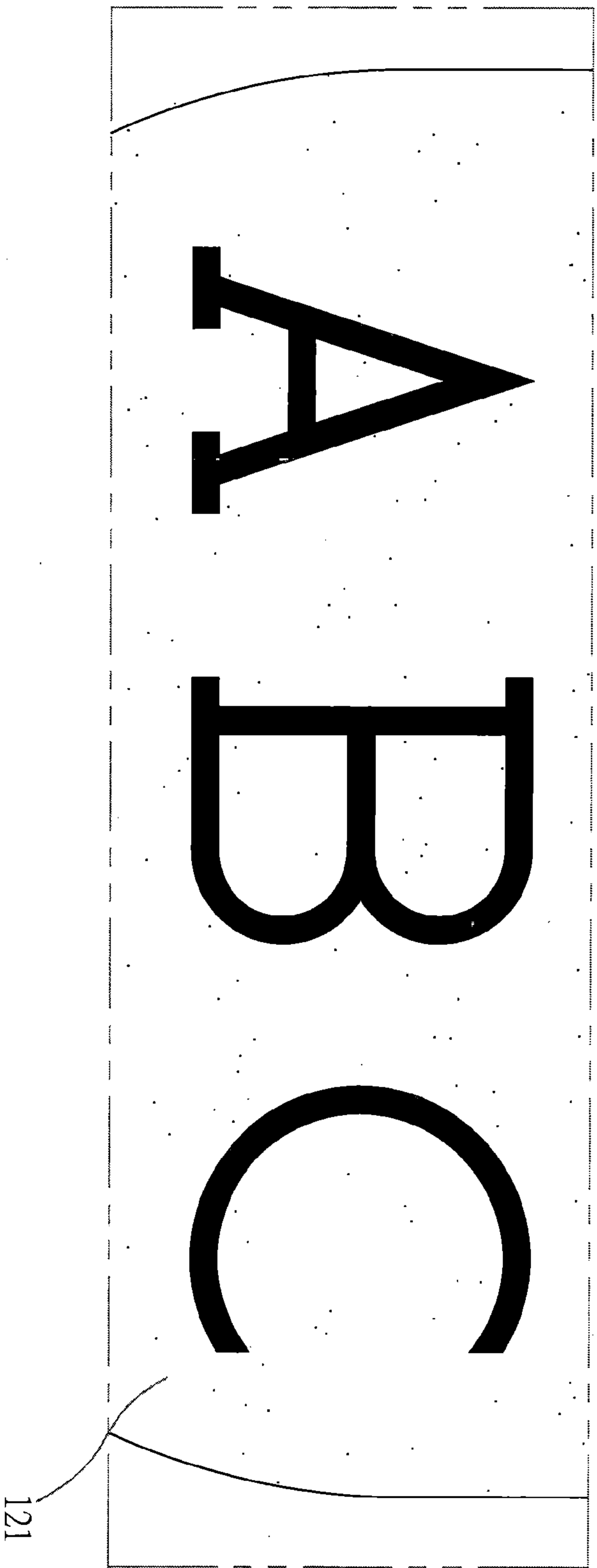




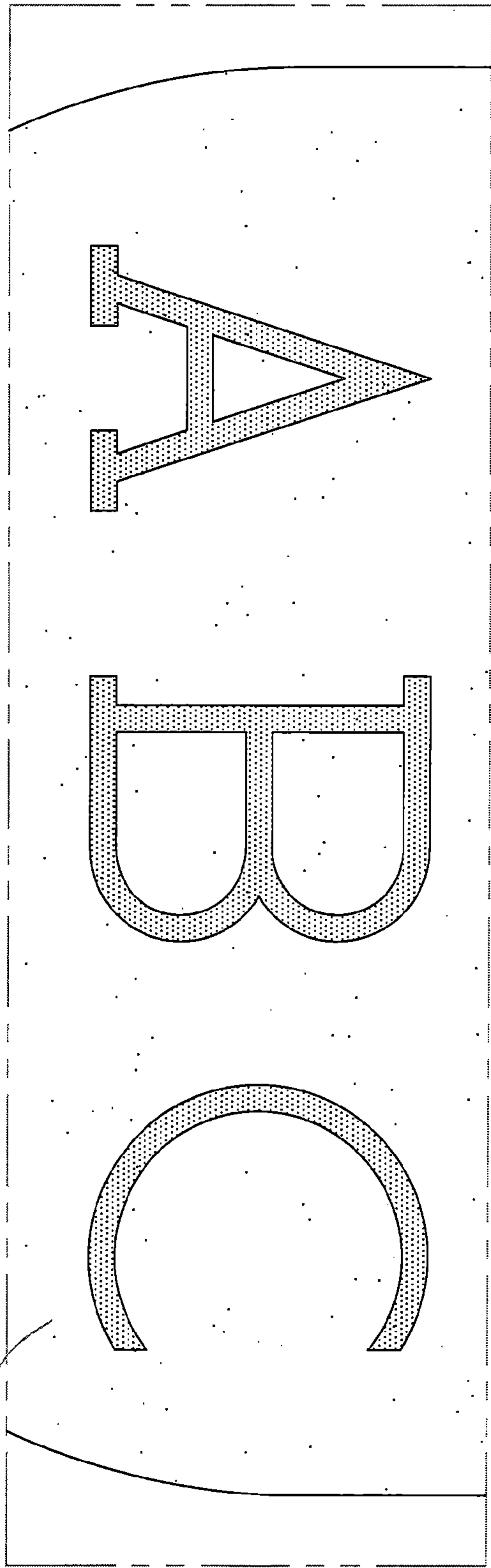
第九圖



第十圖



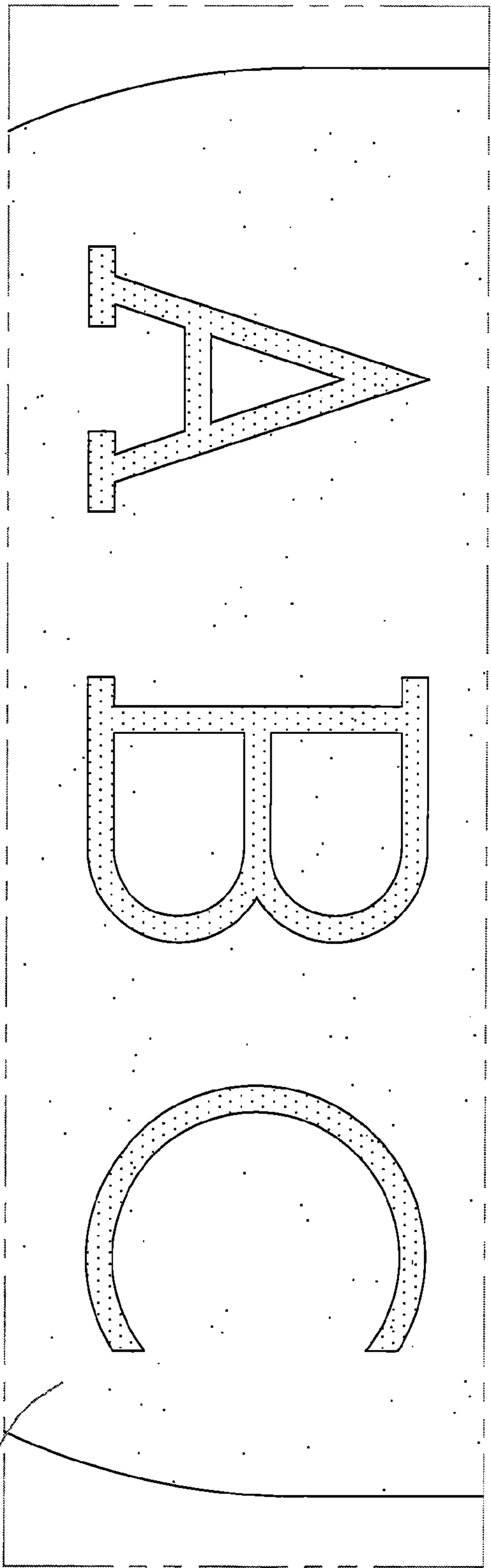
第十一圖



121

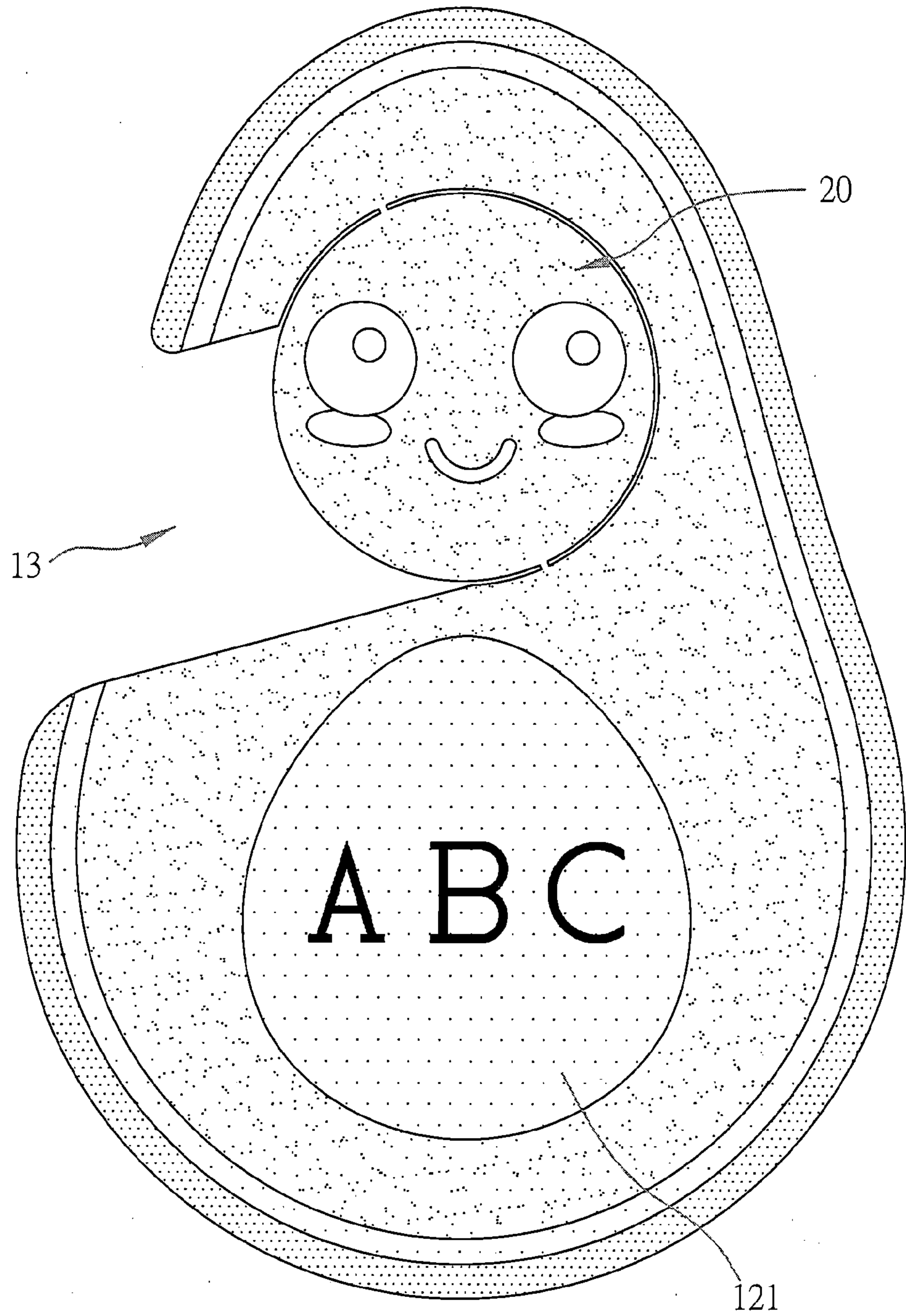
第十二圖



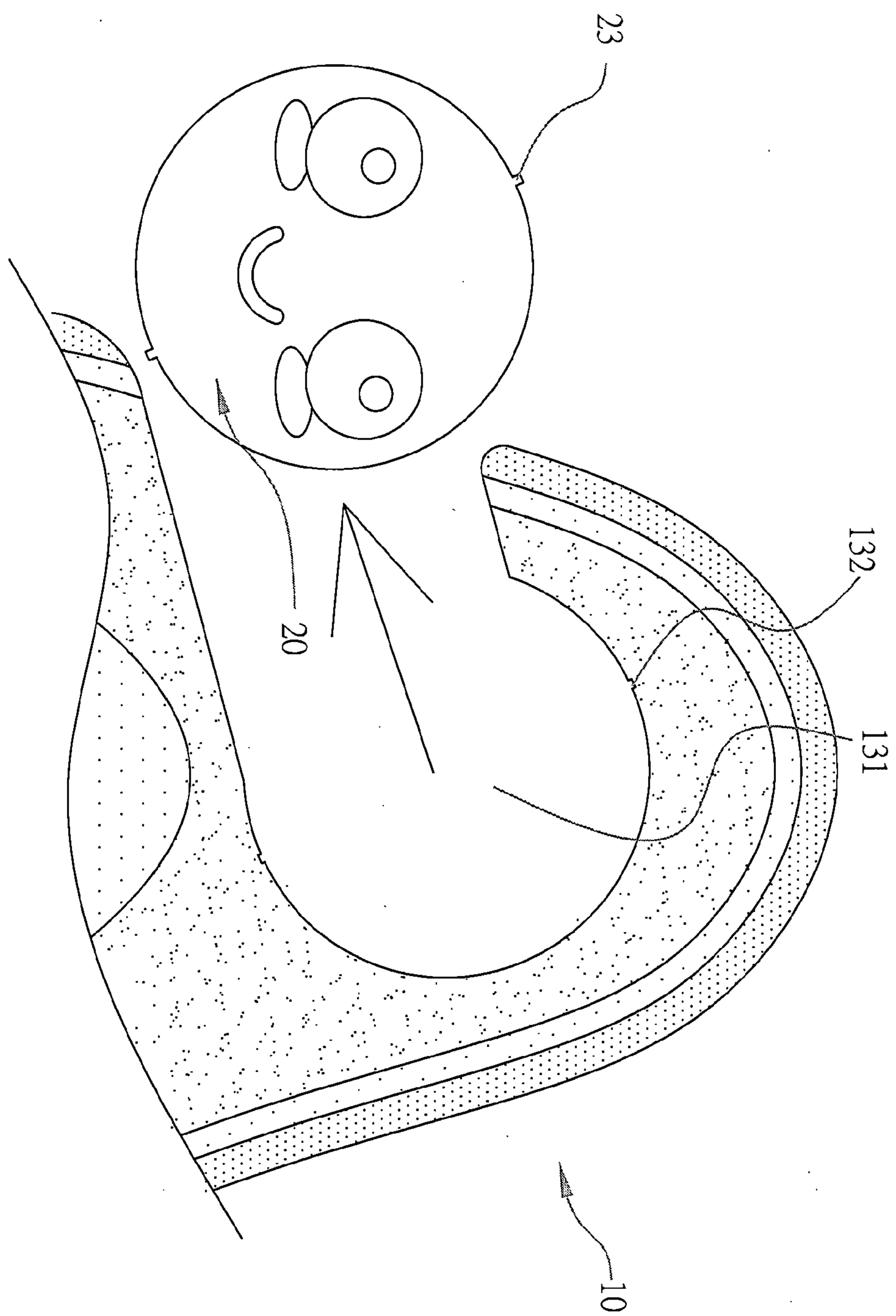


第十三圖

121



第十四圖



第十五圖