



# (12)发明专利申请

(10)申请公布号 CN 107157253 A

(43)申请公布日 2017.09.15

(21)申请号 201710536806.6

(22)申请日 2017.07.04

(71)申请人 无锡市南长街小学

地址 214000 江苏省无锡市无锡路杨名路  
12号

(72)发明人 刘力菲

(74)专利代理机构 北京卫智畅科专利代理事务  
所(普通合伙) 11557

代理人 唐维铁

(51) Int. Cl.

A47G 19/22(2006.01)

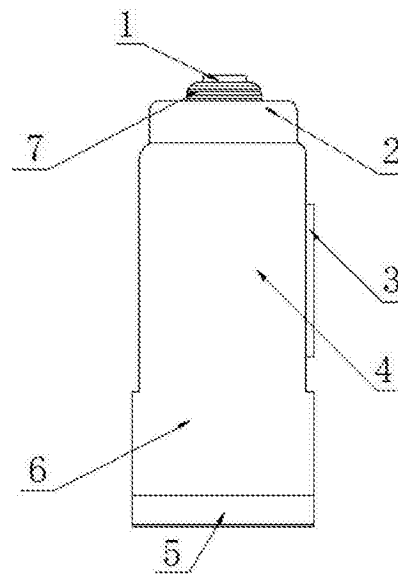
权利要求书1页 说明书3页 附图2页

## (54)发明名称

一种带有温度计的保温杯

## (57)摘要

本发明公开了一种带有温度计的保温杯,包括保温杯本体,真空绝热层,保温杯本体的顶部安装有出水开关,出水开关的底部安装有出水口,出水口的底部有杯颈,保温杯本体的一侧安装有温度计,保温杯本体的底部安装有底座,底座的顶端安装有分离体,保温杯本体的内部设置有真空绝热层,真空绝热层的内部设置有杯胆。保温杯本体的顶端表面设置有杯盖;发明通过设置的温度计和保温杯相接合的方式,简单快捷,提高了人们对认识温度的提早认知,保温杯设置的温度计,不管是在夏天还是冬天,在使用保温杯的时候,安装了温度计,我们在喝水之前看看水的温度达到自己想要的温度再去喝,同时安全性更高,性价比较高,便于大规模使用。



1. 一种带有温度计的保温杯,包括保温杯本体(4),真空绝热层(9),其特征在于,所述保温杯本体(4)的顶部安装有出水开关(1),所述出水开关(1)的底部安装有出水口(7),所述出水口(7)的底部有杯颈(2),所述保温杯本体(4)的一侧安装有温度计(3),所述保温杯本体(4)的底部安装有底座(5),所述底座(5)的顶端安装有分离体(6),所述保温杯本体(4)的内部设置有真空绝热层(9),所述真空绝热层(9)的内部设置有杯胆(8)。所述保温杯本体(4)的顶端表面设置有杯盖(11)。

2. 根据权利要求1所述的一种带有温度计的保温杯,其特征在于,所述分离体(6)是旋转连接在所述保温杯本体(4)的底部。

3. 根据权利要求1所述的一种带有温度计的保温杯,其特征在于,所述杯盖(11)的顶部安装有拉环(10),所述杯盖(11)内部有软木塞。

4. 根据权利要求1所述的一种带有温度计的保温杯,其特征在于,所述保温杯本体(4)内设置有若干个真空层。

## 一种带有温度计的保温杯

### 技术领域

[0001] 本发明涉及一种保温杯,特别涉及一种带有温度计的保温杯。

### 背景技术

[0002] 保温杯,简单说就是能够保温的杯子,一般是由陶瓷或不锈钢加上真空层作成的盛水的容器,顶部有盖,密封严实,真空绝热层能使装在内部的水等液体延缓散热,以达到保温的目的,一般是由陶瓷或不锈钢加上真空层作成的盛水的容器,顶部有盖,密封严实,真空绝热层能使装在内部的水等液体延缓散热,以达到保温的目的,外表光洁无异味,注入开水后,手握无热感的保温杯就能称得上是好杯子了,而内外部均为不锈钢,用先进的抽真空技术精制而成,造型优雅、内胆无缝、密封性能良好,具有良好的保温性能,可放冰块,也可放热饮,与此同时,功能创新与细节化设计,也令新款保温杯更具内涵与实用性,功能多样“一杯多用”已成为新款保温杯的流行做法。几乎每一款保温杯都有自己与众不同的特点,有的是双重盖设计,开车时只要按一下中间的红色小键,水就会自动流出来,而不会溅湿在车上;有的在保温杯中间设计有茶隔设计,可将茶叶与茶水快速过滤,非常适用办公室的小白领使用;还有的是双杯设计,底盒盖还有盛茶叶、糖、咖啡的暗格等,而采用不锈钢双层制作的真空内胆,不仅可以盛放开水,也可以盛放冰水等,有的杯体还具有焖烧功能,功能最少的保温杯也至少具备2项以上的功能,而最多功能的保温杯具备4~5种功能,无论是外出旅游还是居家使用都非常方便。

[0003] 现如今的保温杯,只能在一定时间内给杯子内部的水就行保温,真空绝热层让杯子内部的水保温到一定时间,温度不会那么快冷却,在冬天时候是耐用的,但是我们并不能准确无误的判断出杯子内部水的温度,凭直觉去合适可能会过烫,烫破嘴皮,且连接不够稳定,不够实用。

### 发明内容

[0004] 本发明要解决的技术问题是克服现有技术的缺陷,提供一种带有温度计的保温杯。

[0005] 为了解决上述技术问题,本发明提供了如下的技术方案:

[0006] 本发明一种带有温度计的保温杯,包括保温杯本体,真空绝热层,所述保温杯本体的顶部安装有出水开关,所述出水开关的底部安装有出水口,所述出水口的底部有杯颈,所述保温杯本体的一侧安装有温度计,所述保温杯本体的底部安装有底座,所述底座的顶端安装有分离体,所述保温杯本体的内部设置有真空绝热层,所述真空绝热层的内部设置有杯胆,所述保温杯本体的顶端表面设置有杯盖。

[0007] 作为本发明的一种优选技术方案,所述分离体是旋转连接在所述保温杯本体的底部。

[0008] 作为本发明的一种优选技术方案,所述杯盖的顶部安装有拉环,所述杯盖内部有软木塞。

[0009] 作为本发明的一种优选技术方案,所述保温杯本体内设置有若干个真空层。

[0010] 本发明所达到的有益效果是:本发明通过设置的温度计和保温杯相接合的方式,简单快捷,提高了人们对认识温度的提早认知,减少了工人的不必要麻烦,保温杯设置的温度计,不管是在夏天还是冬天,在使用保温杯的时候,我们总是无法预料杯子内水的温度,从而只能慢慢品尝,一不小心还会造成不必要的烫伤,安装了温度计,我们在喝水之前看看水的温度达到自己想要的温度再去喝,同时安全性更高,性价比较高,便于大规模使用。

### 附图说明

[0011] 附图用来提供对本发明的进一步理解,并且构成说明书的一部分,与本发明的实施例一起用于解释本发明,并不构成对本发明的限制。在附图中:

[0012] 图1是本发明的整体结构示意图;

[0013] 图2是本发明的局部结构示意图之一;

[0014] 图3是本发明的局部结构示意图之二;

[0015] 图中:1、出水开关;2、杯颈;3、温度计;4、保温杯本体;5、底座;6、分离体;7、出水口;8、杯胆;9、真空绝热层;10、拉环;11、杯盖。

### 具体实施方式

[0016] 以下结合附图对本发明的优选实施例进行说明,应当理解,此处所描述的优选实施例仅用于说明和解释本发明,并不用于限定本发明。

[0017] 实施例1

[0018] 如图1-3所示,本发明提供了一种带有温度计的保温杯,包括保温杯本体4,真空绝热层9,保温杯本体4的顶部安装有出水开关1,出水开关1的底部安装有出水口7,出水口7的底部有杯颈2,保温杯本体4的一侧安装有温度计3,保温杯本体4的底部安装有底座5,底座5的顶端安装有分离体6,保温杯本体4的内部设置有真空绝热层9,真空绝热层9的内部设置有杯胆8。保温杯本体4的顶端表面设置有杯盖11。

[0019] 分离体6是旋转连接在保温杯本体4的底部,可以将取下的,便于进行使用。

[0020] 杯盖11的顶部安装有拉环10,杯盖11内部有软木塞。拉环方便取下杯盖11,软木塞为了防止热的传导。

[0021] 保温杯本体4里面有很多层,它的夹层都是真空的,这样就可以阻止热辐射,也是为了防止热的传导,让水保温的时间更长,便于进行使用。

[0022] 保温杯本体4的表面根据自己的喜好设置不同形状不同颜色的图案,在使用的过程中,美观感好。

[0023] 具体的,当使用本发明时,首先打开杯盖11,在有出水口7的口处倒入白开水,然后按一下温度计3,看看杯子内部的水温达到多少,然后在需要喝水的时候,先看一下温度计3,如果是自己想要的温度,直接打开杯盖11,按一下出水开关1,然后取下分离体6,将水倒在分离体6内部,就能喝了,但是如果保温杯的内部水温度过高,打开杯盖11,看着温度计3,直到水温达到理想的温度,再去喝,以免造成烫伤。

[0024] 本发明所达到的有益效果是:发明通过设置的温度计和保温杯相接合的方式,简单快捷,提高了人们对认识温度的提早认知,减少了工人的不必要麻烦,保温杯设置的温度

计,不管是在夏天还是冬天,在使用保温杯的时候,我们总是无法预料杯子内水的温度,从而只能慢慢品尝,一不小心还会造成不必要的烫伤,安装了温度计,我们在喝水之前看看水的温度达到自己想要的温度再去喝,同时安全性更高,性价比较高,便于大规模使用。

[0025] 最后应说明的是:以上所述仅为本发明的优选实施例而已,并不用于限制本发明,尽管参照前述实施例对本发明进行了详细的说明,对于本领域的技术人员来说,其依然可以对前述各实施例所记载的技术方案进行修改,或者对其中部分技术特征进行等同替换。凡在本发明的精神和原则之内,所作的任何修改、等同替换、改进等,均应包含在本发明的保护范围之内。

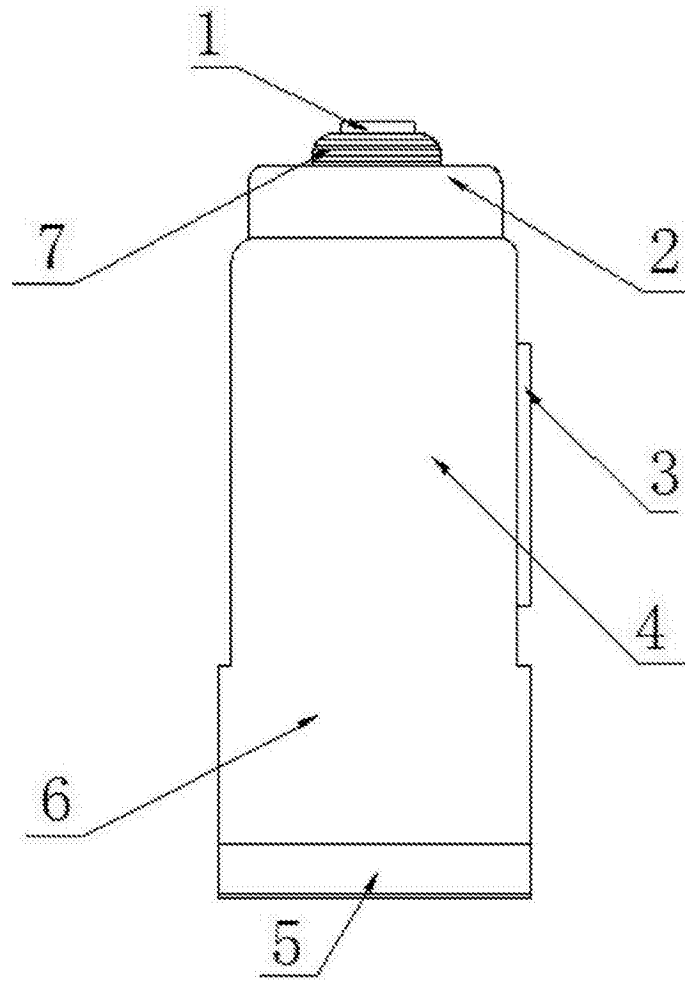


图1

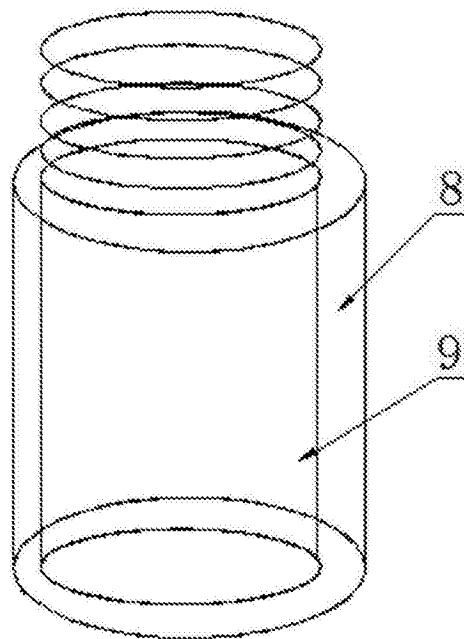


图2

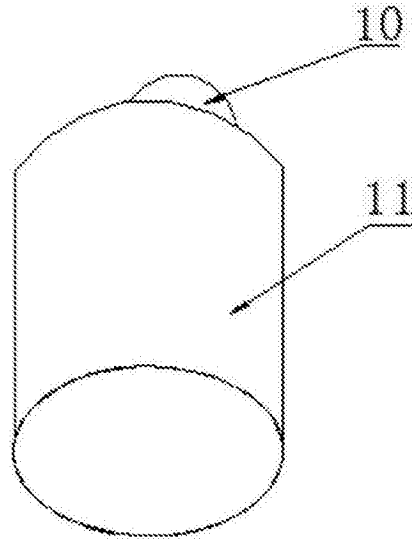


图3