



(12) 实用新型专利

(10) 授权公告号 CN 203378714 U

(45) 授权公告日 2014. 01. 08

(21) 申请号 201320379068. 6

(22) 申请日 2013. 06. 28

(73) 专利权人 王琳

地址 261500 山东省潍坊市高密市密水街办
康成大街康成中学

(72) 发明人 王琳

(74) 专利代理机构 济南舜源专利事务所有限公
司 37205

代理人 吕翠莲

(51) Int. Cl.

A47B 13/16 (2006. 01)

A47B 88/20 (2006. 01)

A47B 88/04 (2006. 01)

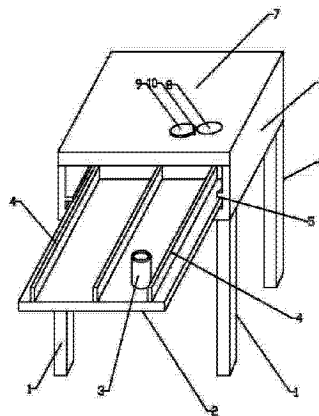
权利要求书1页 说明书1页 附图1页

(54) 实用新型名称

一种方便书桌

(57) 摘要

本实用新型公开了一种方便书桌,包括桌腿,所述桌腿上固定设有桌体,所述桌体上具有桌面,所述桌面上固定有铰接轴,所述桌面上设有笔筒洞,所述铰接轴铰接有可将笔筒洞遮盖的遮盖板,所述桌体上具有导轨槽,所述导轨槽上设有可在导轨槽内滑动的抽屉板;使用时,将抽屉板抽出,盛放资料,当闭合后,可将遮盖板移开,盛放笔具,本实用新型结构简单,使用方便。



1. 一种方便书桌,包括桌腿(1),所述桌腿(1)上固定设有桌体(6),其特征在于:所述桌体(6)上具有桌面(7),所述桌面(7)上固定有铰接轴(10),所述桌面(7)上设有笔筒洞(8),所述铰接轴(10)铰接有可将笔筒洞(8)遮盖的遮盖板(9),所述桌体上具有导轨槽(5),所述导轨槽(5)上设有可在导轨槽(5)内滑动的抽屉板(2)。

2. 如权利要求1所述的一种方便书桌,其特征在于:所述抽屉板(2)上均匀设有三条挡板(4)。

3. 如权利要求2所述的一种方便书桌,其特征在于:所述抽屉板(2)上设有笔筒(3)。

一种方便书桌

技术领域

[0001] 本实用新型涉及教学用具,特别涉及一种方便书桌。

背景技术

[0002] 传统的书桌由于结构简单,在使用时不易放置笔筒,而且放置笔筒后,占用桌面空间,不适合使用。

发明内容

[0003] 本实用新型所要解决的问题是提供一种方便书桌,该书桌能方便盛放写字笔。

[0004] 为解决上述问题,本实用新型所采用的技术方案是:

[0005] 一种方便书桌,包括桌腿,所述桌腿上固定设有桌体,所述桌体上具有桌面,所述桌面上固定有铰接轴,所述桌面上设有笔筒洞,所述铰接轴铰接有可将笔筒洞遮盖的遮盖板,所述桌体上具有导轨槽,所述导轨槽上设有可在导轨槽内滑动的抽屉板。

[0006] 作为进一步的改进:

[0007] 所述抽屉板上均匀设有三条挡板。

[0008] 所述抽屉板上设有笔筒。

[0009] 使用时,将抽屉板抽出,盛放资料,当闭合后,可将遮盖板移开,盛放笔具,本实用新型结构简单,使用方便。

[0010] 下面结合附图对本实用新型作进一步描述。

[0011] 附图说明

[0012] 附图 1 为本实用新型实施例一种方便书桌的结构示意图。

[0013] 图中:

[0014] 1- 桌腿 ;2- 抽屉板 ;3- 笔筒 ;4- 挡板 ;5- 导轨槽 ;6- 桌体 ;7- 桌面 ;8- 笔筒洞 ;9- 遮盖板 ;10- 铰接轴。

具体实施方式

[0015] 实施例,如图 1 所示,一种方便书桌,包括桌腿 1,所述桌腿 1 上固定设有桌体 6,所述桌体 6 上具有桌面 7,所述桌面 7 上固定有铰接轴 10,所述桌面 7 上设有笔筒洞 8,所述铰接轴 10 铰接有可将笔筒洞 8 遮盖的遮盖板 9,所述桌体上具有导轨槽 5,所述导轨槽 5 上设有可在导轨槽 5 内滑动的抽屉板 2 ;所述抽屉板 2 上均匀设有三条挡板 4,所述抽屉板 2 上设有笔筒 3。

[0016] 所述抽屉板 2 在闭合后,笔筒洞 8 的位置与笔筒 3 相重合 ;所述铰接轴的直径为 10 毫米。

[0017] 使用时,将抽屉板 2 抽出,盛放资料,当闭合后,可将遮盖板 9 移开,盛放笔具,本实用新型结构简单,使用方便。

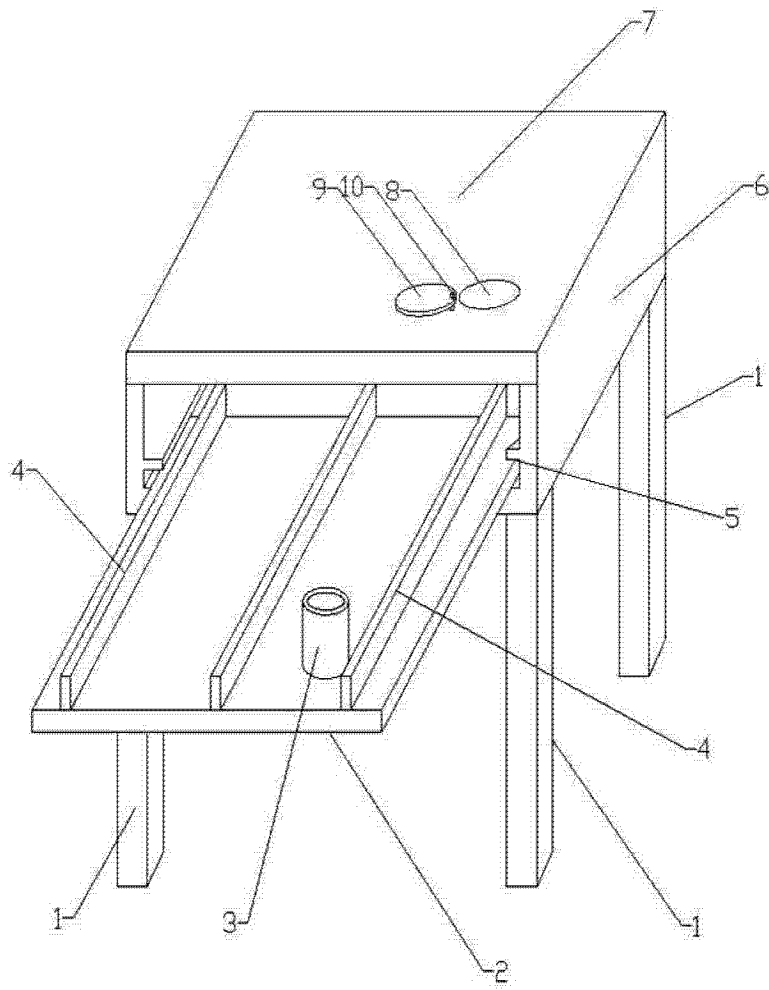


图 1