



OFICINA ESPAÑOLA DE  
PATENTES Y MARCAS

ESPAÑA



① Número de publicación: **1 067 441**

② Número de solicitud: U 200800426

⑤ Int. Cl.:  
**E05D 11/06** (2006.01)

⑫

SOLICITUD DE MODELO DE UTILIDAD

U

⑫ Fecha de presentación: **22.02.2008**

⑬ Fecha de publicación de la solicitud: **16.05.2008**

⑦ Solicitante/s: **ALTIMIRAS MOBILIARI, S.L.**  
**Polígono Industrial El Verdaguer**  
**c/ d'Eduard Rifa, 2-4**  
**08560 Manlleu, Barcelona, ES**

⑧ Inventor/es: **Altimiras Balcells, Miquel**

⑨ Agente: **Ponti Sales, Adelaida**

⑭ Título: **Bisagra para taquilla.**

ES 1 067 441 U

## DESCRIPCIÓN

Bisagra para taquilla.

La presente invención se refiere a una bisagra para taquilla cuyas características le permiten mejorar su funcionamiento y en especial su vida útil, de modo que se elimina un punto especialmente débil de las taquillas.

### Antecedentes de la invención

Son conocidas las bisagras para taquilla del tipo que comprenden una placa de fijación al marco o la hoja y una pieza que define un cuerpo con un alojamiento en uno de cuyos lados está dispuesto un eje de articulación entre la placa y la pieza, la cual está destinada a ser insertada en la hoja o en el marco, respectivamente.

Habitualmente, el eje de articulación está situado próximo a una de las paredes internas del alojamiento, a proximidad o debajo de uno de los bordes del alojamiento.

En general, la mencionada placa está doblada, de modo que el rincón, o la arista por la que está doblada coincide, cuando se abre suficientemente la puerta de la taquilla, con el borde del alojamiento situado a proximidad del eje de articulación, de modo que el borde del alojamiento constituye un medio de limitación del ángulo de abertura de la puerta que permite, por ejemplo, evitar molestias al usuario de la taquilla contigua, amortiguar la abertura violenta de una taquilla, o evitar que la puerta se vaya a apoyar donde no debe.

En este tipo de bisagras, para aprovechar al máximo el alojamiento desde el punto de vista del ángulo de abertura, el eje se suele situar muy próximo al borde del alojamiento e incluso sobre el mismo borde. En este último caso, la pared correspondiente del alojamiento suele estar vacía, para permitir la disposición del eje o para permitir desmontar fácilmente la bisagra, más concretamente los pasadores de unión entre placa y bisagra.

En estas condiciones, el citado borde del alojamiento se reduce a una banda de material que une ambos lados del citado cuerpo.

De esta manera, esta banda tiene como función asegurar la solidez del cuerpo, servir de marco de apoyo para este en la hoja o en el marco, según donde vaya insertado, y también realiza la función de tope.

En estas condiciones, la puerta se abrirá un cierto ángulo hasta que la placa de fijación haga tope, en la zona por donde esta está doblada, con esta banda. La fuerza de apoyo dependerá de la fuerza que esté haciendo el usuario sobre la puerta o bien de la energía cinética que lleve la puerta y también de la distancia entre el eje de articulación y el mencionado borde y será especialmente elevada cuando esta distancia sea reducida.

Esta fuerza será contrarrestada por la propia banda, la cual transmitirá esta fuerza al marco y al resto del cuerpo, está última por las secciones de unión con las paredes laterales.

En algunas bisagras disponibles en el mercado, dicha banda está reforzada, de modo que la mencionada sección sea mayor y que la tensión cortante resultante sea menor y pueda aguantar mayores fuerzas aplicadas sobre la puerta.

Sin embargo, cuando se desea que el eje esté muy próximo al borde de apoyo, la disposición del eje im-

pide aplicar esta última solución, de modo que se combinan dos efectos, distancia muy reducida entre eje y borde y reducida sección de la banda de apoyo. Esta situación resulta en una gran fragilidad del borde del citado cuerpo, cuya progresiva degradación y final rotura provocados por las frecuentes aberturas a las que están sujetas las puertas acaban inutilizando la bisagra, y finalmente la propia taquilla.

Por lo tanto, es evidente la necesidad de disponer de una bisagra para taquillas que permita resolver el problema de la técnica mencionado.

### Descripción de la invención

Para ello, la presente invención propone una bisagra para taquilla provista de medios de limitación del ángulo de abertura, de una placa de fijación al marco o a la hoja, y una pieza que define un cuerpo con un alojamiento en uno de cuyos lados está dispuesto un eje de articulación con dicha placa, estando dicha pieza destinada a ser insertada en la hoja o en el marco, y que se caracteriza por el hecho de que dichos medios de limitación del ángulo de abertura comprenden un elemento montado en el citado cuerpo y fijado a este por su lado más alejado de dicho eje, haciendo tope de la citada placa por el otro extremo y dispuesto de modo que al alcanzar la bisagra un determinado ángulo de abertura, la placa entra en contacto con el citado elemento y sin entrar en contacto con el borde del alojamiento del cuerpo.

De este modo, las fuerzas que de otro modo serían absorbidas por el borde del alojamiento del cuerpo hacia el cual se dirige la placa en su movimiento de abertura, son absorbidas por un elemento que transmite las mencionadas fuerzas hasta el lado más alejado del eje, donde las fuerzas son repartidas a puntos más sólidos del citado cuerpo.

Tal como se ha descrito, el elemento montado en el citado cuerpo que hace de tope tiene un extremo que entra en contacto con la placa cuando está alcanza el ángulo máximo que se determine, por lo tanto es un extremo que hace propiamente de tope, y tiene otro extremo, concretamente el que está más alejado del eje de articulación, montado en el citado cuerpo, por ejemplo en el fondo del alojamiento y dispuesto de tal modo que la fuerza de retención en la posición de máxima abertura tiene una dirección que le permite ejercer un momento sobre la placa respecto al eje de articulación de sentido opuesto al momento de las fuerzas ejercidas por los usuarios sobre la puerta.

Este elemento de tope montado en el cuerpo se puede realizar de varias maneras.

Una realización preferente de dicho elemento es una horquilla articulada con el citado cuerpo por dicho lado más alejado de dicho eje y que abraza dicha placa por el otro extremo. Esta horquilla tiene por lo tanto un segmento de apoyo o de tope con la placa cuando esta está en su posición de máxima abertura, dos segmentos tirantes sensiblemente perpendiculares al primero que acaban en dos segmentos paralelos al primero que se introducen en dos orificios de articulación previstos en paredes internas del alojamiento. Por lo tanto, en esta realización preferente, el citado elemento puede girar con respecto al eje que pasa por los orificios de articulación, de modo que durante el movimiento de abertura de la bisagra no entorpecen a la placa.

Según otra realización, el mencionado elemento podría ser una anilla con forma sensiblemente rectangular que se pudiera realizar por dos guías practicadas

en las paredes internas del alojamiento, por las cuales se deslizarían los segmentos laterales de la anilla, otro de los lados haría la función de tope con la placa y el restante haría de tope con el fondo del alojamiento.

Preferentemente, el cuerpo comprende una valona en todo su perímetro que rodea la abertura del alojamiento, la cual permite su retención y correcto posicionamiento en una abertura prevista ya sea en la hoja o en el marco de la taquilla.

Ventajosamente, la placa está doblada sensiblemente a 90°, de modo que la zona por la cual la placa está doblada viene al encuentro del citado borde del alojamiento del cuerpo al abrirse la bisagra, de modo que se define un rincón sobre el cual se apoya el elemento de retención en posición de máxima abertura.

Finalmente, la placa y la pieza están articuladas mediante dos orificios practicados en las paredes de dicha pieza, y la pieza comprende al menos un orificio practicado en el extremo de la placa y al menos un pasador, y se caracteriza por el hecho de que comprende dos pasadores impulsados mutuamente por un muelle interpuesto entre ambos y por el hecho de que comprende una guía de inserción de dichos pasadores de anchura variable que va desde el borde del alojamiento hasta los orificios de articulación, de modo que el acoplamiento de la bisagra para su uso se realiza muy fácilmente.

#### Breve descripción de los dibujos

Para mejor comprensión de cuanto se ha expuesto se acompañan unos dibujos en los que, esquemáticamente y tan sólo a título de ejemplo no limitativo, se representa un caso práctico de realización.

La figura 1 es una sección en alzado de una bisagra del estado de la técnica.

La figura 2 es una vista en perspectiva de la bisagra de la invención dispuesta articulando una puerta y un marco.

La figura 3 es una vista en perspectiva de la bisagra de la invención en posición de máxima abertura.

La figura 4 es una vista en perspectiva de la bisagra de la invención en posición de puerta cerrada.

La figura 5 es una sección en alzado de una bisagra de la invención cuando está en posición de máxima abertura.

#### Descripción de realizaciones preferidas

Tal como se puede apreciar en la figura 1, en las bisagras del estado de la técnica que comprenden un cuerpo 1 que define un alojamiento 2 y una placa 3 articulados, los medios de limitación de abertura están constituidos por el borde 4 del alojamiento 2.

Al ejercerse una fuerza sobre la puerta 5, está se abrirá hasta que tope con el borde 4, momento a partir del cual este borde 4 realizará la función de limitación de abertura de la puerta 5.

Si se considera el equilibrio de momentos respecto al eje de articulación 6 de la bisagra, es evidente, teniendo en cuenta las dimensiones laterales de la puerta y la corta distancia entre el borde 4 y el eje de articulación 6, que la fuerza ejercida sobre el borde será considerable, por lo cual esta parte del cuerpo de la bisagra es un punto débil que puede romperse fácilmente.

Esta situación se agrava cuando se desea, especialmente por motivos de cinemática de la bisagra y de ocupación, que el eje de articulación 6 se sitúe a proximidad del borde del alojamiento 4.

Concretamente, en esta situación las secciones 7 que unen el mencionado borde con las paredes laterales 8 del alojamiento están sometidas a un esfuerzo cortante que es el que acaba provocando la rotura de la bisagra.

La invención resuelve este inconveniente tal como se describirá a continuación.

Tal como se puede apreciar en las figuras 2 a 5, la bisagra de la invención también comprende medios de limitación del ángulo de abertura, pero en lugar de ser el borde del alojamiento, están sustituidos por un elemento 9 montado en el citado cuerpo 1 y fijado a este por su lado 10 más alejado de dicho eje, haciendo tope de la citada placa 3 por el otro extremo y dispuesto de modo que al alcanzar la bisagra un determinado ángulo de abertura, la placa entra en contacto con el citado elemento 9 y sin entrar en contacto con el borde 4 del alojamiento del cuerpo 1, tal como se aprecia especialmente en la figura 5.

Según esta realización preferida y tal como se aprecia en las figuras 2 a 5, el elemento es una horquilla 9 articulada con el cuerpo 1 de la bisagra por el lado 10 más alejado del eje de articulación que abraza la placa por el otro extremo 11.

Las bisagras de este tipo se suelen diseñar de modo que se pueda realizar su inserción en una abertura destinada a tal fin dispuesta en la hoja o en el marco. Para tal inserción, el cuerpo comprende una valona 12 en todo su perímetro que rodea la abertura del alojamiento 2, cuyo fin es hacer de tope de inserción de la bisagra, suavizar contornos y mejorar la estética del conjunto.

Asimismo, y tal como es habitual en este tipo de bisagras, la placa de fijación está doblada sensiblemente a 90°, de modo que la zona 13 por la cual la placa está doblada viene al encuentro del borde 4 del alojamiento 2 del cuerpo 1 al abrirse la bisagra, aunque, puesto que es el objeto de la invención, el rincón 14 ya no llega a entrar en contacto con el borde, si no que antes se topará y quedará retenida en su ángulo de máxima abertura por el elemento de retención 9 de la invención. Por lo tanto, el rincón 14 o la concavidad 14 resultante del doblado tiene doble cometido, por un lado permite la máxima abertura de la bisagra y por otro lado hace de centrado y posicionamiento progresivo del elemento 9 de retención, el cual, en esta realización preferida está articulado con el cuerpo según un eje 15 que le permite disponerse en el citado rincón o concavidad.

Asimismo, en esta realización preferida en la bisagra de la invención la placa y la pieza están articuladas mediante dos orificios 16 practicados en las paredes de la pieza, y comprende al menos un orificio practicado 17 en el extremo de la placa 3 y dos pasadores 18 impulsados mutuamente por un muelle (no representado) interpuesto entre ambos y una guía de inserción 19 de los pasadores de anchura variable que va desde el borde del alojamiento hasta los orificios de articulación. Esta configuración permite un montaje simple y sencillo de la puerta en el marco, puesto que es suficiente montar la pieza o la placa en la hoja o el marco y luego introducir la placa por las guías. En el movimiento de introducción, la anchura variable de la guía, que va decreciendo en el sentido de la inserción, produce el acercamiento mutuo de los pasadores y por lo tanto la compresión del muelle. Al llegar a los orificios de articulación, los pasadores se expanden impulsados por el muelle y se introducen en

los orificios, quedando articuladas la hoja y el marco del mueble o taquilla.

Obviamente, aunque se haya descrito la aplicación de la bisagra a una taquilla, su aplicación en la articu-

lación entre el marco y la hoja de un mueble en la que se puedan dar las condiciones de uso típicas de una taquilla quedan al alcance de las presentes reivindicaciones.

5

10

15

20

25

30

35

40

45

50

55

60

65

## REIVINDICACIONES

1. Bisagra para taquilla, que comprende medios de limitación del ángulo de abertura, una placa de fijación al marco o a la hoja, y una pieza que define un cuerpo con un alojamiento en uno de cuyos lados está dispuesto un eje de articulación con dicha placa, estando dicha pieza destinada a ser insertada en la hoja o en el marco, **caracterizada** por el hecho de que dichos medios de limitación del ángulo de abertura comprenden un elemento montado en el citado cuerpo y fijado a este por su lado más alejado de dicho eje, haciendo tope de la citada placa por el otro extremo y dispuesto de modo que al alcanzar la bisagra un determinado ángulo de abertura, la placa entra en contacto con el citado elemento y sin entrar en contacto con el borde del alojamiento del cuerpo.

2. Bisagra según la reivindicación 1, **caracterizada** por el hecho de que dicho elemento es una horquilla articulada con el citado cuerpo por dicho lado más alejado de dicho eje y que abraza dicha placa por el

otro extremo.

3. Bisagra según la reivindicación 1, **caracterizada** por el hecho de que dicho cuerpo comprende una valona en todo su perímetro que rodea la abertura de dicho alojamiento.

4. Bisagra según la reivindicación 1, **caracterizada** por el hecho de que la placa está doblada sensiblemente a 90°, de modo que la zona por la cual la placa está doblada viene al encuentro del citado borde del alojamiento del cuerpo al abrirse la bisagra.

5. Bisagra según la reivindicación 1, en la que dicha placa y dicha pieza están articuladas mediante dos orificios practicados en las paredes de dicha pieza, y que comprende al menos un orificio practicado en el extremo de la placa y al menos un pasador, **caracterizada** por el hecho de que comprende dos pasadores impulsados mutuamente por un muelle interpuesto entre ambos y por el hecho de que comprende una guía de inserción de dichos pasadores de anchura variable que va desde el borde del alojamiento hasta los orificios de articulación.

25

30

35

40

45

50

55

60

65

Fig. 1

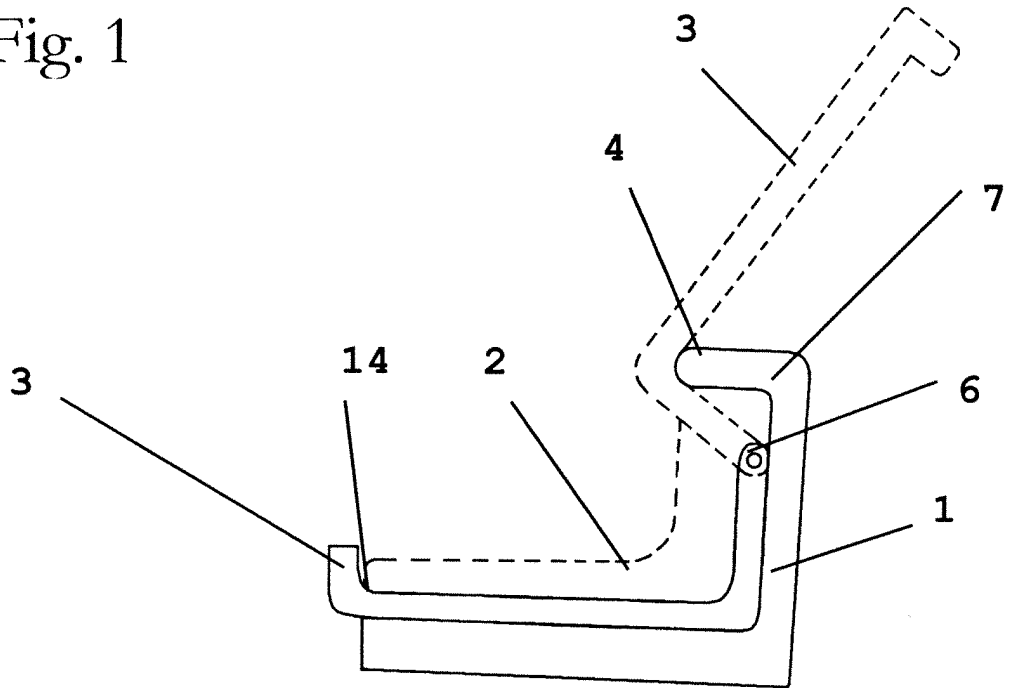
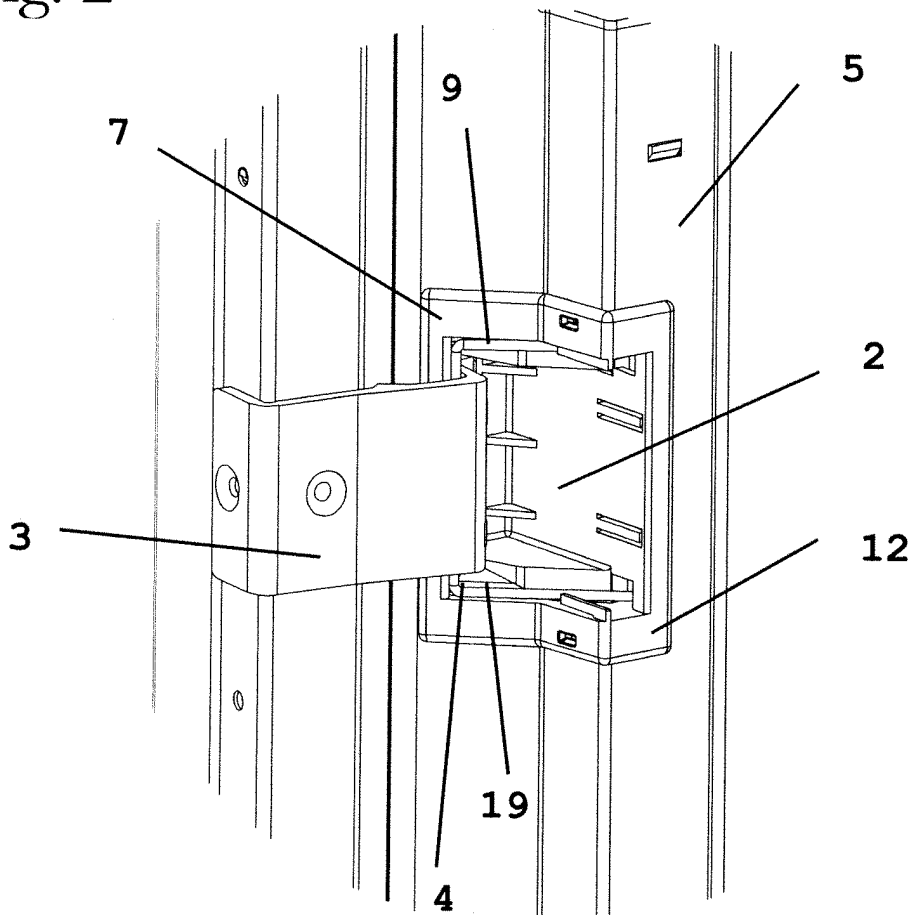


Fig. 2



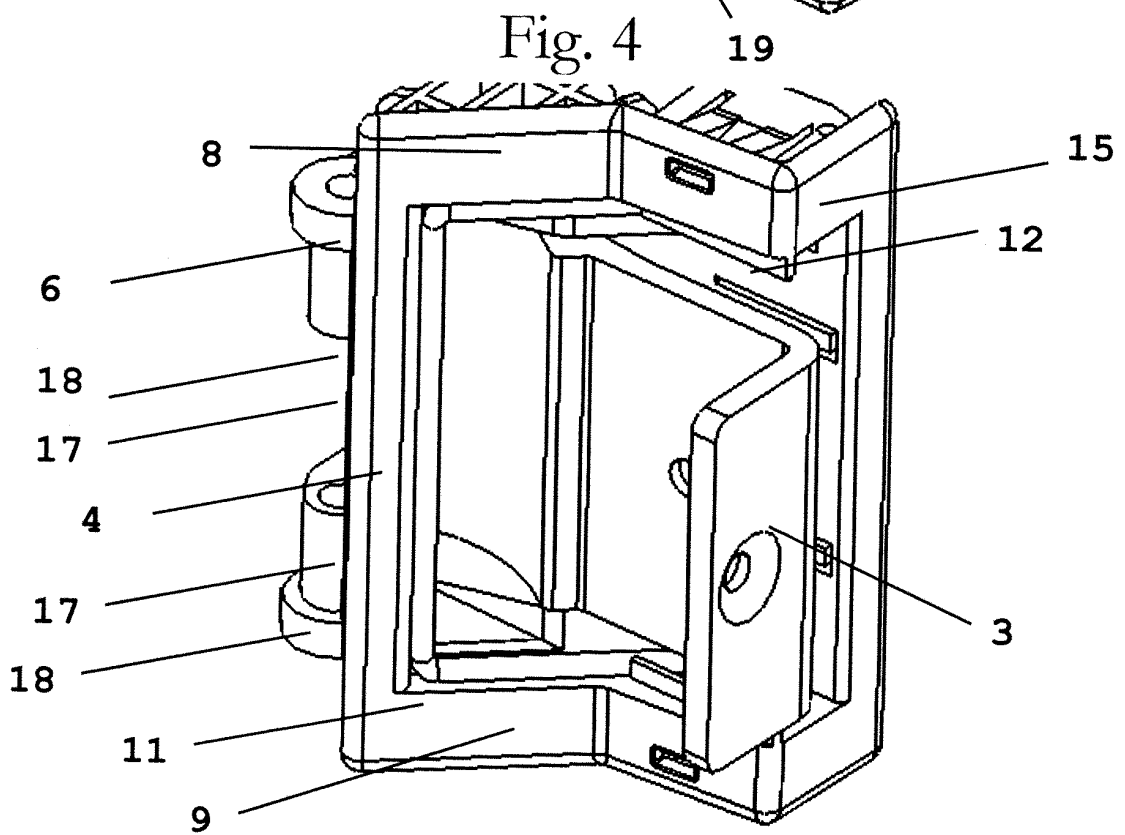
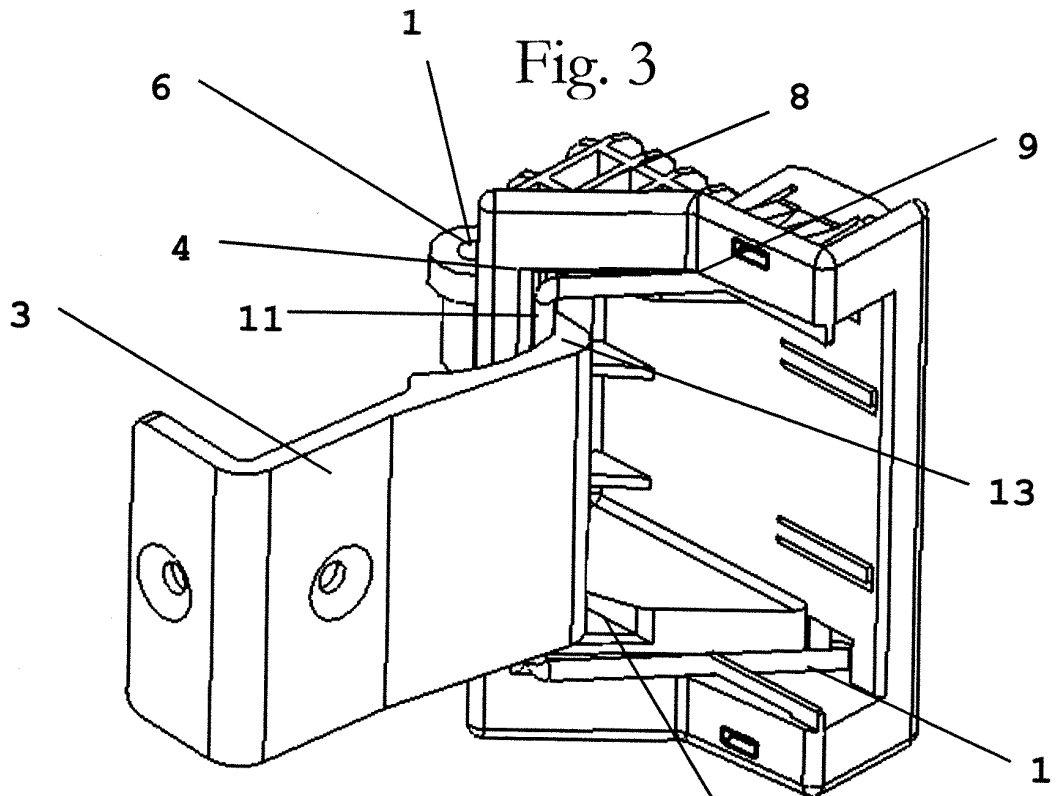


Fig. 5

