

(12) 实用新型专利

(10) 授权公告号 CN 201996346 U

(45) 授权公告日 2011. 10. 05

(21) 申请号 201120083884. 3

(22) 申请日 2011. 03. 28

(73) 专利权人 连斌

地址 325609 浙江省乐清市南岳镇府前路  
54 号

(72) 发明人 连斌

(51) Int. Cl.

A47J 36/06 (2006. 01)

A47J 36/38 (2006. 01)

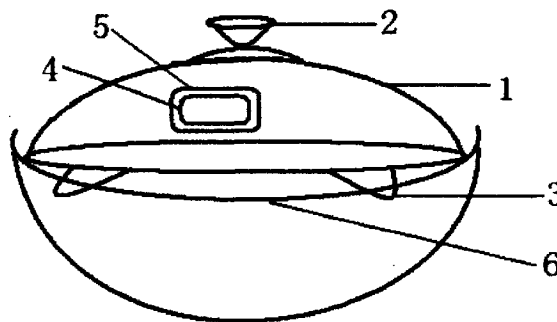
权利要求书 1 页 说明书 2 页 附图 1 页

(54) 实用新型名称

带平衡翼磁吸片式可调气阀锅盖

(57) 摘要

本实用新型公开了一种带平衡翼磁吸片式可调气阀锅盖, 由锅盖和盖柄组成, 锅盖的盖边边缘连有凸出的平衡翼, 锅盖盖面上开设有气阀孔, 磁吸片吸附于锅盖上并且能够覆盖住气阀孔, 两者相匹配。采取这样的结构之后, 可以通过 2 种方式来调节锅体内蒸汽压力的强弱。一是让锅盖在锅沿上移动流出空隙, 平衡翼能够置于锅沿上, 使锅盖仍能保持平稳; 二可以通过移动吸附于不锈钢或者铁质锅盖上的磁吸片调节气阀孔开口的大小来控制锅体内蒸汽压力的强弱, 为人们的日常使用带来方便。



1. 一种带平衡翼磁吸片式可调气阀锅盖,由锅盖(1)和盖柄(2)组成,其特征在于:锅盖(1)的盖边边缘连有凸出的平衡翼(3),锅盖(1)盖面上开设有气阀孔(4),磁吸片(5)吸附于锅盖(1)上并且能够覆盖住气阀孔(4),两者相匹配。

2. 根据权利要求1所述的一种带平衡翼磁吸片式可调气阀锅盖,其特征在于:锅盖(1)的顶端装有盖柄(2)。

3. 根据权利要求1所述的一种带平衡翼磁吸片式可调气阀锅盖,其特征在于:平衡翼(3)的数量在1-20个之间。

4. 根据权利要求1所述的一种带平衡翼磁吸片式可调气阀锅盖,其特征在于:锅盖(1)的材质为不锈钢或者铁。

## 带平衡翼磁吸片式可调气阀锅盖

### 所属技术领域

[0001] 本实用新型涉及一种带平衡翼磁吸片式可调气阀锅盖。

### 背景技术

[0002] 炒菜锅是人们日常生活中家家必备的厨房用具,与炒菜锅配套的锅盖也是厨房中少不了的,常用的锅盖分为带气阀孔和不带气阀孔的,气阀孔的大小和形状随锅盖出厂之后就已经定型了,气阀孔的大小无法根据锅体蒸汽压力的强弱进行调节;有时候炒菜做饭时为了避免食物溢出或是为了通风常常会把锅盖盖上一半,留出一条缝隙,但锅盖因此也常会放不稳而掉落,目前市场上还未出现专门针对这一现象进行设计改进的锅盖。

### 实用新型内容

[0003] 本实用新型的目的在于提供一种能够调节锅盖气阀孔大小的带平衡翼磁吸片式可调气阀锅盖。

[0004] 为达到上述目的,本实用新型采取的解决方案是:

[0005] 一种带平衡翼磁吸片式可调气阀锅盖,由锅盖和盖柄组成,锅盖的盖边边缘连有凸出的平衡翼,锅盖盖面上开设有气阀孔,磁吸片吸附于锅盖上并且能够覆盖住气阀孔,两者相匹配。

[0006] 作为本实用新型的进一步改进,平衡翼的数量在 1-20 个之间。

[0007] 作为本实用新型的更进一步改进,锅盖的顶端装有盖柄,锅盖的材质为不锈钢或者铁。

[0008] 本实用新型对现有的技术进行改进,可以通过 2 种方式来调节锅体内蒸汽压力的强弱。一是在锅盖边缘加装了特殊形状的凸出把手,让锅盖在锅延上移动流出空隙,平衡翼能够置于锅延上,使锅盖仍能保持平稳;二可以通过移动吸附于不锈钢或者铁质锅盖上的磁吸片调节气阀孔开口的大小来控制锅体内蒸汽压力的强弱,为人们的日常使用带来方便。

### 附图说明

[0009] 下面结合附图及具体实施方式对本实用新型再作进一步详细的说明。

[0010] 图 1 是带平衡翼磁吸片式可调气阀锅盖的气阀孔开启时的结构示意图。

[0011] 图中:1、锅盖,2、盖柄,3、平衡翼,4、气阀孔,5、磁吸片。

[0012] 图 2 是带平衡翼磁吸片式可调气阀锅盖的气阀孔封闭时锅盖盖于锅延上的示范图。

[0013] 图中:1、锅盖,2、盖柄,3、平衡翼,4、气阀孔,5、磁吸片,6、锅。

### 具体实施方式

[0014] 本实用新型带平衡翼磁吸片式可调气阀锅盖的结构如图 1-3 所示,由锅盖 1 和盖

柄 2 组成,锅盖 1 的盖边边缘连有凸出的平衡翼 3,锅盖 1 盖面上开设有气阀孔 4,磁吸片 5 吸附于锅盖 1 上并且能够覆盖住气阀孔 4,两者相匹配。

[0015] 使用时,把锅盖 1 后移,将平衡翼 3 置于锅 6 的边缘上即可使锅盖 1 保持平衡,或者可以通过移动吸附于锅盖 1 上的磁吸片 5 调节气阀孔 4 开口的大小来控制锅体内蒸汽压力的强弱。

[0016] 毫无疑问,本实用新型还可采用其它结构,具有多种变换及改型,并不仅限于上述实施方式的具体结构。简易的变换均落在本实用新型的保护范围之内,总之,本实用新型的保护范围应包括那些对于本领域普通技术人员来说显而易见的变换或替代以及改形。

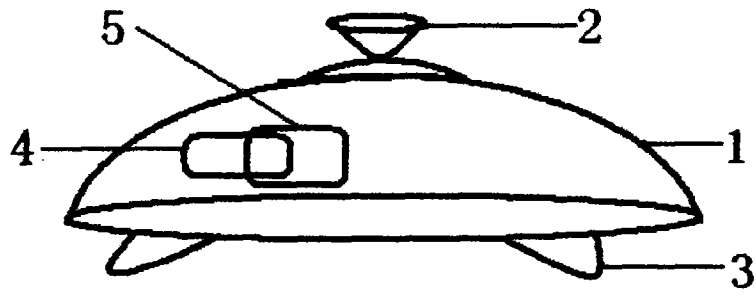


图 1

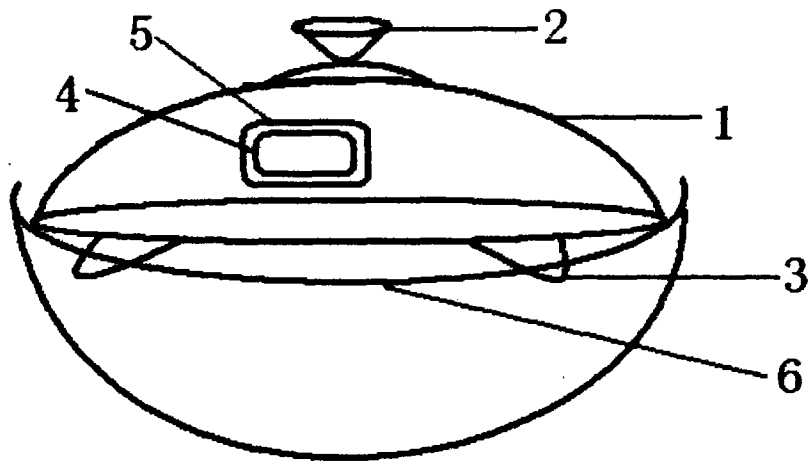


图 2