



## (12) 实用新型专利

(10) 授权公告号 CN 201578010 U

(45) 授权公告日 2010.09.15

(21) 申请号 201020015045.3

(22) 申请日 2010.01.15

(73) 专利权人 崔孝明

地址 271100 山东省莱芜市莱城区汶水大街  
29 号莱芜市第一中学

(72) 发明人 崔孝明

(51) Int. Cl.

A47G 29/087(2006.01)

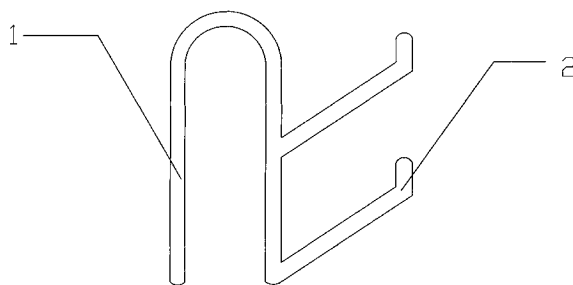
权利要求书 1 页 说明书 1 页 附图 1 页

### (54) 实用新型名称

一种方便挂钩

### (57) 摘要

本实用新型公开了一种方便挂钩,属于日常生活用品技术领域。它包括倒置的U形架,在U形架的一侧连接至少一根挂杆,挂杆向上倾斜。所述挂杆远离U形架的一端尾部向上弯折与U形架平行。本实用新型小巧方便,U形架可以插入自行车、摩托车的货架上,增加载货量,也可以将其插入床的护栏或缝隙处用来悬挂衣物;挂杆的数量可以根据物品的多少变化,挂杆尾部翘起可以防止物品脱落。



1. 一种方便挂钩,其特征是:包括倒置的 U 形架 (1),在 U 形架 (1) 的一侧连接至少一根挂杆 (2),挂杆 (2) 向上倾斜。
2. 根据权利要求 1 所述的方便挂钩,其特征是:所述挂杆 (2) 远离 U 形架 (1) 的一端尾部向上弯折与 U 形架 (1) 平行。
3. 根据权利要求 1 或 2 所述的方便挂钩,其特征是:所述挂钩的材料为塑料或不锈钢。

## 一种方便挂钩

### 技术领域

[0001] 本实用新型涉及一种方便挂钩,属于日常生活用品技术领域。

### 背景技术

[0002] 在日常生活中我们常常需要用到各种挂钩,如挂衣帽、挂毛巾、在厨房中挂一些小物件等等,这些挂钩一般是黏在床上或者挂在绳子上。普通的挂钩在床的护栏上用起来就很不方便,挂钩的钩子太小钩不到护栏,有的时候还会将挂钩弄得变形或者折断。

### 发明内容

[0003] 本实用新型为了克服上述缺点,提供了一种小巧方便的挂钩。

[0004] 本实用新型是通过以下措施来实现的:

[0005] 一种方便挂钩,包括倒置的 U 形架,在 U 形架的一侧连接至少一根挂杆,挂杆向上倾斜。

[0006] 为了便于挂放物品,挂杆远离 U 形架的一端尾部向上弯折与 U 形架平行。

[0007] 所述挂钩的材料为塑料或不锈钢。

[0008] 有益效果:本实用新型小巧方便,U 形架可以插入自行车、摩托车的货架上,增加载货量,也可以将其插入床的护栏或缝隙处用来悬挂衣物;挂杆的数量可以根据物品的多少变化,挂杆尾部翘起可以防止物品脱落。

### 附图说明

[0009] 图 1 为本实用新型实施例的结构示意图。

[0010] 图中,1、U 形架,2、挂杆。

### 具体实施方式

[0011] 下面结合附图和具体实施方式对本实用新型的进行进一步阐述。

[0012] 如图 1 所示,本方便挂钩包括倒置的 U 形架 1,在 U 形架 1 的右侧连接有两根挂杆 2,当然挂杆 2 也可以连接在 U 形架的左侧,挂杆 2 的数量可以变化,挂杆向上倾斜有利于挂放物品。

[0013] 为了防止物品脱落,挂杆 2 远离 U 形架 1 的一端尾部向上弯折与 U 形架 1 平行。

[0014] 所述挂钩的材料可以为塑料或不锈钢。

[0015] 上述说明只是为了解释本实用新型的原理,并不对本实用新型进行限制,任何对本实用新型实质内容的改进或等效替换均在本实用新型保护范围之内。

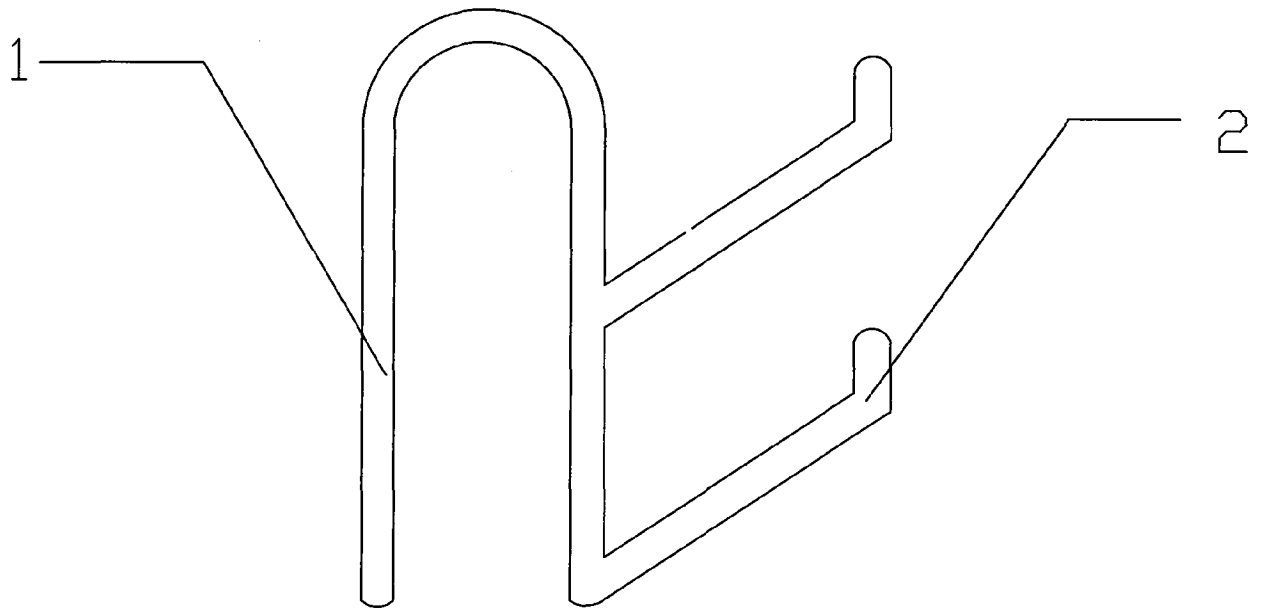


图 1