



MD 3378 B2 2007.08.31

REPUBLICA MOLDOVA



(19) Agenția de Stat
pentru Proprietatea Intelectuală

(11) 3378 (13) B2
(51) Int. Cl.: A23N 17/00 (2006.01)

(12) BREVET DE INVENȚIE

Hotărârea de acordare a brevetului de invenție poate fi revocată în termen de 6 luni de la data publicării	
(21) Nr. depozit: a 2003 0146 (22) Data depozit: 2003.06.16 (41) Data publicării cererii: 2005.06.30, BOPI nr. 6/2007	(45) Data publicării hotărârii de acordare a brevetului: 2007.08.31, BOPI nr. 8/2007
(71) Solicitant: ÎNTEPRINDEREA DE STAT INSTITUTUL DE TEHNICĂ AGRICOLĂ "MECAGRO", MD	
(72) Inventatori: HĂBĂȘESCU Ion, MD; KOHANOVSKI Gheorghe, MD; OLEXIUC Anatolie, MD; GAINA Anton, MD; ȘEREMET Alexandru, MD; SPETEȚCHI Vlad, MD	
(73) Titular: ÎNTEPRINDEREA DE STAT INSTITUTUL DE TEHNICĂ AGRICOLĂ "MECAGRO", MD	

(54) Malaxor pentru materiale friabile

(57) Rezumat:

1
Invenția se referă la industria constructoare de mașini, și anume la dispozitivele pentru amestecarea materialelor friabile, destinate, în special, pentru pregătirea nutrețurilor combinate.

Malaxorul conține un corp (1) cilindric amplasat orizontal cu guri de încărcare și o gură de descărcare, un arbore montat în acesta având palete (5) fixate pe el. Fiecare paletă (5) este executată dintr-o secțiune a unui inel plat și este întărită pe bare radiale, fixate pe arbore pe o linie elicoidală, totodată paletele (5) sunt amplasate una față de alta cu o direcționare contrară a înfășurării. Barele marginale sunt instalate paralel una față de alta și

2
5 direcționate contrar, iar cele mijlocii sunt amplasate perpendicular barelor marginale și direcționate contrar. Gurile de încărcare și gura de descărcare sunt amplasate în partea superioară și în cea inferioară a corpului, respectiv, totodată, gura de descărcare este dotată cu o vană legată cu un mecanism de acționare în formă de tijă (18) longitudinală cu o camă (20) de strângere a vanei la corp (1).

10
15
Revendicări: 3
Figuri: 8

MD 3378 B2 2007.08.31

MD 3378 B2 2007.08.31

3

Descriere:

Invenția se referă la industria constructoare de mașini, și anume la dispozitivele pentru amestecarea materialelor friabile, destinate, în special, pentru pregătirea nutrețurilor combinate.

5 Este cunoscut un malaxor pentru materiale friabile al instalației de gabarit mic pentru pregătirea nutrețurilor combinate care conține niște melci verticali, care este realizat din două secții amplasate consecutiv, diametrul spirelor melcului secției superioare fiind mai mic decât diametrul spirelor melcului secției inferioare, iar ultima este amplasată într-un manșon, care este instalat în corpul melcului cu un spațiu și este dotat cu un inel de reglare [1].

10 Este cunoscut de asemenea un malaxor pentru materiale friabile al instalației de gabarit mic pentru pregătirea nutrețurilor combinate care conține melci analogi și în care pentru reglarea valorilor de contracurent este instalat un manșon de reducere cu partea mijlocie conică [2].

Dezavantajele malaxoarelor sus-îndicate constau în gabaritul vertical prea mare al malaxorului, în consumul exagerat de energie și complexitatea construcției.

15 Mai este cunoscut un malaxor pentru materiale friabile care conține un corp cilindric cu guri de încărcare și descărcare, un arbore instalat în corp și palete fixate pe arbore. Corpul și arborele sunt amplasați vertical, iar paletetele – orizontal în direcție radială [3].

20 Dezavantajul acestui malaxor constă în uniformitatea redusă a materialelor amestecate și în consumul excesiv de energie, deoarece mișcarea componentelor amestecate sub acțiunea paletelor are loc numai după o traiectorie circulară, în urma căreia o parte din materiale se atrage cu greu în procesul de amestecare.

Problema pe care o rezolvă invenția constă în reducerea consumului de timp și energie, precum și în sporirea calității pregătirii amestecului.

25 Invenția înlătură dezavantajele menționate mai sus prin aceea că include un corp cilindric cu guri de încărcare și o gură de descărcare, un arbore montat în acesta cu palete fixate pe el. Corpul și arborele sunt amplasați orizontal, iar fiecare paletă este executată dintr-o secțiune a unui inel plat și este întărită pe bare radiale, fixate pe arbore, pe o linie elicoidală, totodată, ambele palete sunt amplasate una față de alta cu o direcționare contrară a înfășurării. Barele radiale constau din cele marginale, care sunt instalate paralel una față de alta și direcționate contrar, și din cele mijlocii, care sunt amplasate perpendicular barelor marginale și direcționate

30 contrar. Gurile de încărcare și gura de descărcare sunt amplasate în partea superioară și în cea inferioară a corpului, respectiv.

Capetele barelor pe care sunt fixate paletetele sunt îndoite una spre alta sub un unghi ascuțit față de părțile radiale ale barelor.

35 Gura de descărcare este dotată cu o vană legată cu un mecanism de acționare în formă de tijă longitudinală cu o camă de strângere a vanei la corp.

Rezultatul invenției constă în efectuarea mișcării materialului în direcții opuse orizontale și în mișcarea verticală a particulelor sub acțiunea gravitației la rotirea lor.

Invenția se explică prin desenele din fig. 1...8, care reprezintă:
40 - fig. 1, vederea frontală a malaxorului pentru materiale friabile;
- fig. 2, vederea după săgeata A (vezi fig. 1);
- fig. 3, reprezentarea schematică a paletelor, vederea după săgeata B (vezi fig. 2);
- fig. 4, reprezentarea schematică a inelului plat din care sunt formate paletetele;
- fig. 5, reprezentarea schematică a vanei în poziție sub gură, vedere frontală în secțiune;
- fig. 6, reprezentarea schematică a vanei în poziție deschisă, vedere frontală;
45 - fig. 7, secțiunea C-C (vezi fig. 5);
- fig. 8, secțiunea C-C, în poziție de compactare densă a vanei la corpul malaxorului.

Malaxorul pentru materiale friabile conține un corp 1 orizontal, un arbore 2 amplasat în corp și dotat cu un dispozitiv de acționare 3, palete 4 și 5, fixate la arbore prin intermediul barelor 6, 7, 8 și 9.

50 Corpul 1 dispune de picioare de sprijin pe părțile frontale, este dotat cu niște suporturi pentru arbore 2, iar în partea superioară are racorduri cu gurile 10 și 11 pentru încărcarea cu materialele ce urmează a fi amestecate (gura 10 este destinată pentru încărcarea grăunțelor, gura 11 pentru încărcarea premiselor și adausurilor minerale) și în partea inferioară a corpului gura 12 pentru descărcarea amestecului. Racordurile cu gurile 10 și 11 au capacele 13 și 14 montate articulat și deplasate manual, iar gura 12 este dotată cu vana 15, amplasată în ghidajele 16 și 17 și cuplată cu tija 18 având mânerul 19 și cama 20, și amplasată în ghidajele 21 și 22. Capacul 14 este prevăzut cu o supapă de respirație 23 din material de filtrație.

55 Dispozitivul 3 de acționare a arborelui malaxorului include motorul electric 24, transmisia prin curele trapezoidale 25, reductorul 26 cu melc și cuplajul 27.

MD 3378 B2 2007.08.31

4

Paletele 4 și 5 sunt formate din două porțiuni ale unui inel din tablă (fig. 3). După fixarea paletelor pe capetele barelor, paletele sunt îndoite după o linie elicoidală.

5 Barele 6, 7, 8, 9 destinate pentru fixarea paletelor 4 și 5 sunt amplasate în 3 planuri transversale: exterioare I și II și din mijloc III. Barele marginale 6 și 9, amplasate în planuri exterioare, sunt paralele și direcționate contrar, iar barele mijlocii 7 și 8, amplasate perpendicular barelor 6 și 9 și direcționate contrar. Capetele exterioare ale barelor sunt îndoite una spre alta sub unghi ascuțit față de părțile radiale ale barelor.

10 Paleta 4 este fixată cu un capăt la barele 9 amplasate în planul exterior I, iar alt capăt - la barele 8 amplasate în planul din mijloc III.

Paleta 5 este fixată cu un capăt la barele 6 amplasate în planul exterior II, iar cu alt capăt la barele 7 amplasate în planul III din mijloc.

Paletele sunt amplasate simetric față de punctul 28 de intersecție a planului transversal din mijloc III cu axa arborelui 2 longitudinal. Malaxorul pentru materiale friabile funcționează în felul următor.

15 Încărcarea materialului, de exemplu a componentelor nutrețului combinat, se execută prin gura 10 până la $\frac{3}{4}$ a cavității corpului 1, iar apoi se pune în funcțiune motorul electric 24.

20 Punerea în funcțiune a motorului se efectuează lin, fără a spori brusc puterea în perioada inițială, fapt ce se explică prin particularitățile de interacțiune a paletelor 4 și 5 cu materialul malaxat: paletele ca și cum s-ar înșuruba în material, ceea ce conduce la reducerea consumului de energie la amestecare și la reducerea puterii dispozitivului de acționare (față de soluția cea mai apropiată de 4 ori).

Paleta intră lin în material și iese lin din el. Malaxarea e deplină și uniformă.

25 Paletele, prin muchiile exterioare care se mișcă în apropierea suprafeței interioare a corpului (la distanța de 2...3 mm), deplasează tot materialul de la suprafața interioară a corpului cilindric, adică are loc atragerea tuturor particulelor materialului în amestecare, iar în partea cavității care se află în interior, între palete, se efectuează amestecarea particulelor materialului datorită forțelor gravitaționale care acționează asupra materialului. Astfel, în tot volumul corpului malaxorului materialul malaxat este supus unei serii de mișcări: mișcării longitudinale în întâmpinare, rotirii față de axa longitudinală și mișcării sub acțiunea forțelor gravitaționale, adică se formează un torent al particulelor ce se mișcă haotic, adică are loc atragerea tuturor particulelor amestecului în mișcare și deplasarea de mai multe ori a fiecărei din majoritatea acestor particule la distanțe mari în volumul amestecului.

30 Descărcarea se execută la rotirea paletelor 4 și 5 și vana 15 deschisă peste gura 12 repede (30...60 s), uniform și deplin.

35 În baza invenției date solicitantul a elaborat și a confecționat un malaxor pentru materiale friabile care a trecut testările de primire, înregistrând rezultate înalte de uniformitate a amestecului cu reducerea consumului de energie.

Aplicarea invenției prezintă următoarele avantaje:

40 Mișcarea materialului în direcții orizontale opuse în întâmpinare și mișcarea lui sub acțiunea gravitației la rotirea lui conduce la reducerea consumului de timp și energie, precum și la sporirea calității malaxării amestecului.

45

MD 3378 B2 2007.08.31

5

(57) Revendicări:

- 5 1. Malaxor pentru materiale friabile, care include un corp cilindric cu guri de încărcare și gură de descărcare, un arbore montat în acesta cu palete fixate pe el, **caracterizat prin aceea că** corpul și arborele sunt amplasați orizontal, iar fiecare paletă este executată dintr-o secțiune a unui inel plat și este întărită pe bare radiale, fixate pe arbore pe o linie elicoidală, totodată, ambele palete sunt amplasate una față de alta cu o direcționare contrară a înfășurării, barele radiale constau din cele marginale, care sunt instalate paralel una față de alta și direcționate contrar, și din cele mijlocii, care sunt amplasate perpendicular barelor marginale și direcționate contrar, gurile de încărcare și gura de descărcare sunt amplasate în partea superioară și în cea inferioară a corpului, respectiv.
- 10 2. Malaxor pentru materiale friabile, conform revendicării 1, **caracterizat prin aceea că** capetele barelor pe care sunt întărite paletele sunt îndoite una spre alta sub un unghi ascuțit față de părțile radiale ale barelor.
- 15 3. Malaxor pentru materiale friabile, conform revendicărilor 1 și 2, **caracterizat prin aceea că** gura de descărcare este dotată cu o vană legată cu un mecanism de acționare în formă de tijă longitudinală cu o camă de strângere a vanei la corp.

20

(56) Referințe bibliografice:

1. SU 509020 A 1989.09.23
2. SU 715288 A 1992.02.29
3. Смеситель сыпучих материалов. Оборудование для приготовления комбикормов. Сельский Механизатор, Москва, 2002, № 11, стр. 18-19

Director Departament:

JOVMIR Tudor

Examinator:

SĂU Tatiana

Redactor:

UNGUREANU Mihail

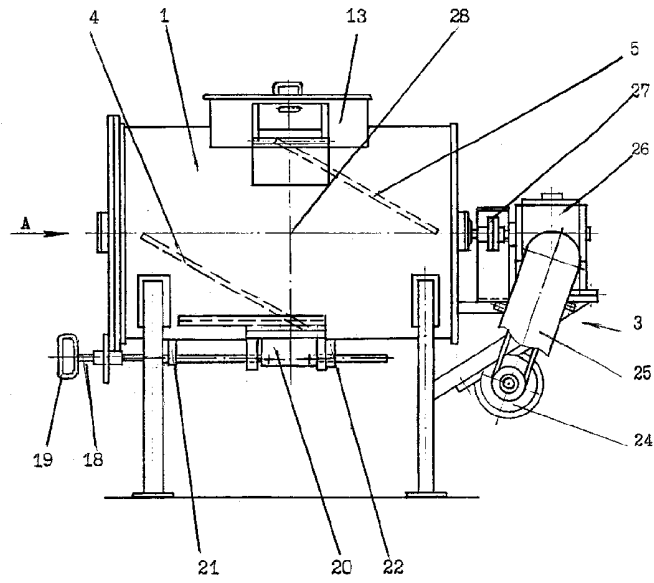


Fig. 1

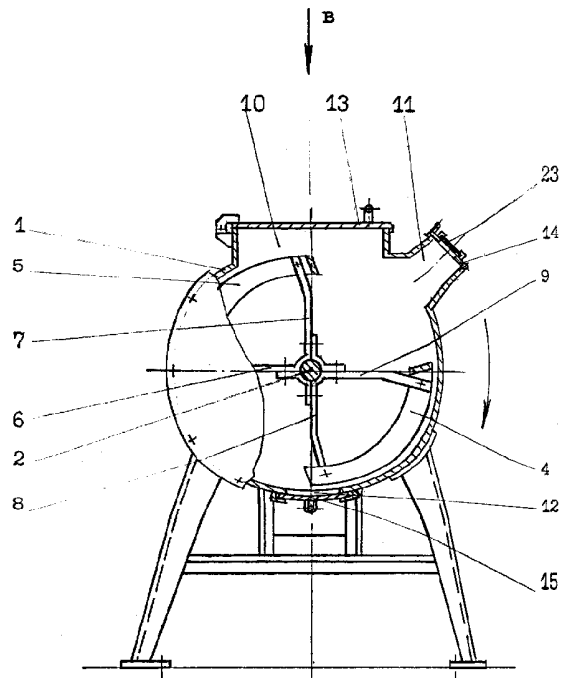


Fig. 2

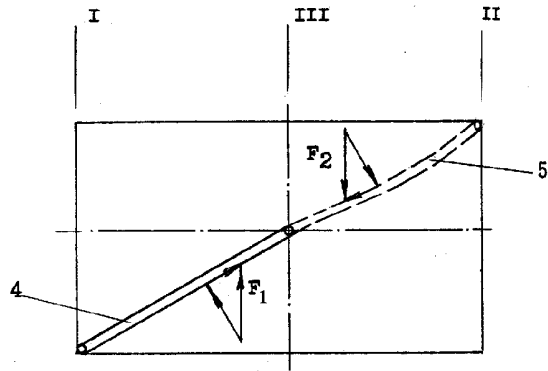


Fig. 3

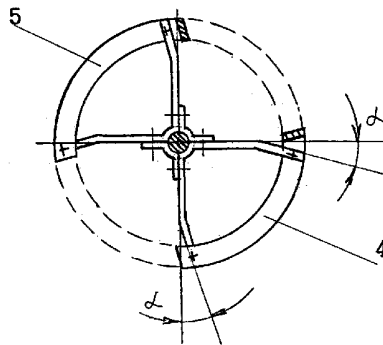


Fig. 4

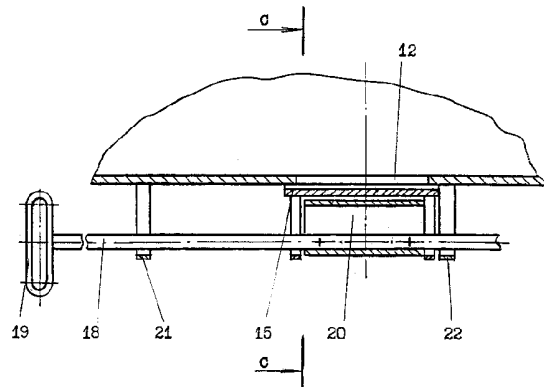


Fig. 5

MD 3378 B2 2007.08.31

8

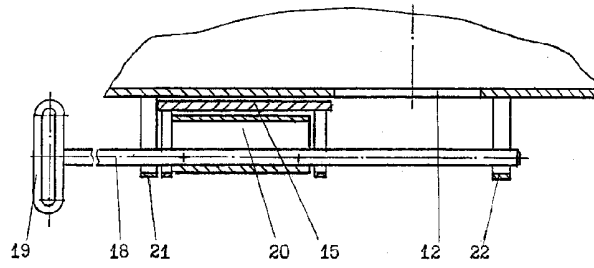


Fig. 6

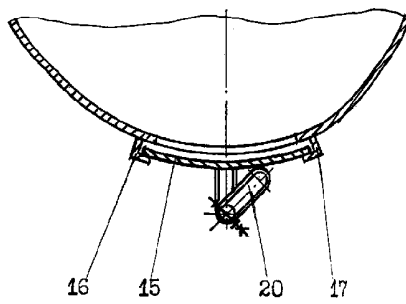


Fig. 7

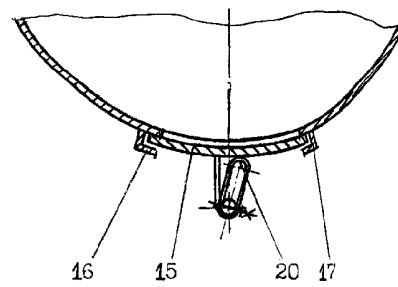


Fig. 8

RAPORT DE DOCUMENTARE

(21) Nr. depozit: a 2003 0146 (22) Data depozit: 2003.06.16	(85) Data fazei naționale PCT: (86) Cerere internațională PCT:	
(51) : Int.Cl: A23N 17/00 (2006.01) Alți indici de clasificare: (54) Titlul : Malaxor pentru materiale friabile (71) Solicitantul : ÎNTREPRINDEREA DE STAT INSTITUTUL DE TEHNICĂ AGRICOLĂ "MECAGRO", MD Termeni caracteristici : a) limba română: malaxor b) limba engleză: mixer		
I. Minimul de documente consultate (sistema clasificării și indici de clasificare Int. Cl.- 7)		
Int. Cl. ⁷ A23N 17/00		
II. Literatura tehnico-științifică consultată adăugător la minim de documentație (autori, titluri, editura, țara și data publicării)		
Смеситель сыпучих материалов. Оборудование для приготовления комбикормов. Сельский Механизатор, Москва, 2002, № 11, стр. 18-19		
III. Baze de date electronice consultate (denumirea BD și termen de documentare)		
MD Perioada: 1993-2003.6 brevete, cereri BI, cereri MU, certificate MU. EA Perioada: 1996-2003.6 brevete, cereri BI. SU Perioada: 1972-1993 (pe suport hartie); brevete, certificate ESP@CENET - WORLDWIDE (WO, EP, CH, DE, GB, FR, US, JP...) brevete, cereri BI.		
IV. Documente considerate ca relevante		
Categoria*	Date de identificare ale documentelor citate si indicarea pasajelor pertinente	Numărul revendicării vizate
A	SU 509020 A 1989.09.23	1-3
A	SU 715288 A 1992.02.29	1-3
A	Смеситель сыпучих материалов. Оборудование для приготовления комбикормов. Сельский Механизатор, Москва, 2002, № 11, стр. 18-19	1-3
<input type="checkbox"/> Documentele următoare sunt indicate în rubrica IV		<input type="checkbox"/> Informația referitoare la brevete paralele se anexează
* categoriile speciale ale documentelor consultate:		P - document publicat înainte de data depozit, dar după data priorității invocate
A - document care definește stadiul anterior general		T - document publicat după data depozitului sau a priorității invocate, care nu aparține stadiului pertinent al tehnicii, dar care este citat pentru a pune în evidența principiul sau teoria pe care se bazează invenția
E - document anterior dar publicat la data depozit național reglementar sau după aceasta data		X - document de relevanță deosebită: invenția revendicată nu poate fi considerată nouă sau implicând activitate inventivă când documentul este luat de unul singur
L - document care poate pune în discuție data priorității invocate sau poate contribui la determinarea datei publicării altor divulgări sau pentru un motiv expres (se va indica motivul)		Y - document de relevanță deosebită: invenția revendicată nu poate fi considerată ca implicând activitate inventivă când documentul este asociat cu unul sau mai multe alte documente de aceeași natură, aceasta combinație fiind evidentă pentru o persoană de specialitate
O - document referitor la o divulgare orală, un act de folosire, la o expunere sau orice altă divulgare		& - document care face parte din aceeași familie de documente
Data finalizării documentării		2007.06.16
Examinatorul		Său Tatiana