

(19) 日本国特許庁(JP)

(12) 特許公報(B2)

(11) 特許番号

特許第5237608号
(P5237608)

(45) 発行日 平成25年7月17日(2013.7.17)

(24) 登録日 平成25年4月5日(2013.4.5)

(51) Int.Cl. F I
A 6 1 B 1/00 (2006.01)
 A 6 1 B 1/00 3 0 0 A
 A 6 1 B 1/00 3 3 4 C

請求項の数 9 (全 27 頁)

(21) 出願番号	特願2007-277901 (P2007-277901)	(73) 特許権者	304050923 オリンパスメディカルシステムズ株式会社 東京都渋谷区幡ヶ谷2丁目43番2号
(22) 出願日	平成19年10月25日(2007.10.25)	(74) 代理人	100076233 弁理士 伊藤 進
(65) 公開番号	特開2009-101077 (P2009-101077A)	(72) 発明者	杉山 勇太 東京都渋谷区幡ヶ谷2丁目43番2号 オリンパスメディカルシステムズ株式会社内
(43) 公開日	平成21年5月14日(2009.5.14)	(72) 発明者	高橋 和彦 東京都渋谷区幡ヶ谷2丁目43番2号 オリンパスメディカルシステムズ株式会社内
審査請求日	平成21年11月17日(2009.11.17)	審査官	原 俊文

最終頁に続く

(54) 【発明の名称】 医療装置

(57) 【特許請求の範囲】

【請求項1】

湾曲部を備える挿入部と、前記湾曲部を湾曲させる駆動力を発生するための電氣的に駆動される第1駆動部と、前記第1駆動部を駆動制御するための第1制御装置と、を備える能動処置具と、

前記能動処置具の挿入部に外力を付与して該挿入部を移動させるための外力付与部と、この外力付与部を動作させる駆動力を発生するための電氣的に駆動される第2駆動部と、この第2駆動部を駆動制御するための第2制御装置と、を備える内視鏡と

前記内視鏡に設けられた外力付与部の外力が前記能動処置具の挿入部に付与可能な状態において、該処置具の挿入部の先端を目標位置、目標姿勢、又は目標方向に移動させる指示を行うための統合入力装置と、

前記能動処置具の第1制御装置及び前記内視鏡の第2制御装置が接続され、前記統合入力装置からの指示に基づいて、前記第1制御装置及び前記第2制御装置をそれぞれ駆動制御する統合制御装置と、

を具備することを特徴とする医療装置。

【請求項2】

前記能動処置具は、前記第1駆動部を駆動させて該処置具の湾曲部を湾曲動作させて、前記挿入部の先端を目標位置、目標姿勢、又は目標方向に移動させる指示を行う第1入力部を備え、

前記内視鏡は、前記第2駆動部を駆動させて該内視鏡の外力付与部を動作させて、この

外力付与部の先端を目標位置、目標姿勢、又は目標方向に移動させる指示を行う第2入力部を備えることを特徴とする請求項1に記載の医療装置。

【請求項3】

前記内視鏡の外力付与部の外力が、前記能動処置具の挿入部に付与可能な状態において

、
前記内視鏡の外力付与部と、前記能動処置具の湾曲部の位置と姿勢の関係を既定する既定手段を備えることを特徴とする請求項1又は請求項2に記載の医療装置。

【請求項4】

前記外力付与部は、内視鏡チャンネル先端に設けられた能動湾曲付与機構であり、

前記既定手段は、前記能動湾曲付与機構に対する前記挿入部のこの挿入部長軸廻りの回転量と、前記能動湾曲付与機構から突出する前記挿入部の突出量とを既定することを特徴とする請求項3に記載の医療装置。

10

【請求項5】

前記統合制御装置は、

前記内視鏡の外力付与部の外力が、前記能動処置具の挿入部に付与可能な状態において

、
前記内視鏡から導出されている前記能動処置具の挿入部の位置と姿勢とを判定する判定手段を備えることを特徴とする請求項1乃至請求項4の何れか1項に記載の医療装置。

【請求項6】

前記判定手段は、前記能動湾曲付与機構に対する前記挿入部のこの挿入部長軸廻りの回転量と、前記能動湾曲付与機構から突出する前記挿入部の突出量とを判定することを特徴とする請求項5に記載の医療装置。

20

【請求項7】

前記能動処置具は、前記挿入部に備えられた湾曲部を予め定めた軸を基準に一方向及び他方向に予め定めた角度回転させる関節を備えることを特徴とする請求項1に記載の医療装置。

【請求項8】

、
前記内視鏡は、前記外力付与部を予め定めた軸を基準に回転させて、前記能動処置具の挿入部を湾曲させる、回動自在な関節を備えることを特徴とする請求項1に記載の医療装置。

30

【請求項9】

前記既定手段は、

前記能動処置具の挿入部の可撓管部に設けられた、予め定めた半径で、該処置具の第1関節の回転方向に一致した湾曲形状を有する曲がり癖部及び前記内視鏡から外部に導出される前記能動処置具の挿入部の突出量を既定する突出量検出用マークと、

前記内視鏡が備える処置具チャンネルの先端開口側に設けられた、該処置具チャンネルに挿通された前記能動処置具の挿入部の曲がり癖部の湾曲形状に一致した曲がり部と、
を備えることを特徴とする請求項3に記載の医療装置。

【発明の詳細な説明】

40

【技術分野】

【0001】

本発明は、駆動部の駆動力によって湾曲する湾曲部を挿入部に有する第1の医療機器及びその第1医療機器の挿入部に、駆動部の駆動力によって外力を付与して動作させる外力付与部を有する第2医療機器を備える医療装置に関する。

【背景技術】

【0002】

近年、細管の疾患部位、例えば膵胆管系にある疾患部分を、挿入部先端の側面に撮像光学系を配設した側視型内視鏡を用いて検査、処置する、所謂E R C P (Endoscopic Retrograde Cholangio-pancreatography) が行われている。側視型内視鏡を用いたE R C Pに

50

は、内視鏡により胆管や膵管を造影する検査の他、総胆管等に存在する胆石をバルーンや処置具により回収する治療的処置等がある。

【 0 0 0 3 】

ERCPに際し、膵管、胆管は非常に細い管故、内視鏡挿入部の先端部を、胆管や膵管に直接挿入することは困難である。そのため、通常、側視型内視鏡の挿入部先端部を十二指腸乳頭付近まで挿入した後、術者は、内視鏡観察下において、挿入部先端部の側面に開口された処置具挿通用管路から、カニキュレーションチューブ等の各種内視鏡処置具（以下、処置具と略記する）を導出させて胆管または膵管に挿入している。

【 0 0 0 4 】

その際、術者は、処置具挿通用管路の先端開口近傍に設けられた所謂処置具起上台を用いることが知られている。処置具起上台は、手元操作によって起上台の起上角度を変化させることが可能であり、起上角度が変化されることによって開口から導出される処置具の導出方向が変更されて、胆管への誘導、或いは膵管への誘導が容易になる。

【 0 0 0 5 】

例えば、図32に示す内視鏡装置150は、側視内視鏡100と内視鏡処置具110とを備えて構成されている。この側視内視鏡100の挿入部101の先端部102に設けられている開口102aからは、例えば、造影チューブ、高周波処置具、バルーンカテーテルなどの内視鏡処置具110の挿入部（以下、側視内視鏡100の挿入部101と区別するため処置具挿入部と記載する）111が導出されるようになっている。

【 0 0 0 6 】

開口102aから処置具挿入部111を導出させて胆管内に挿通する場合、術者は、以下の手順で行う。

【 0 0 0 7 】

まず、術者は、操作部103に設けられている湾曲ノブ104を操作して図示しない湾曲部を湾曲させる手元操作、及び挿入部101を捻る手元操作等を行って先端部102を目的部位である例えば十二指腸乳頭120に所望の状態に対峙させる。

【 0 0 0 8 】

次に、術者は、側視内視鏡100の挿入部101内に設けられている図示しない処置具挿通用チャンネル、開口102aの近傍に配置されている処置具起上台（以下、起上台と略記する）105を介して処置具挿入部111を体腔内に導出させる。このとき、起上台105は起上されていない状態であるので、処置具挿入部111は破線、又は一点鎖線に示すように導出される。

【 0 0 0 9 】

なお、処置具挿入部111の導出量は、術者の手元側に位置する処置具挿入部111の押し込む量によって破線に示す状態、或いは一点鎖線に示す状態等に変化する。

【 0 0 1 0 】

処置具挿入部111を体腔内に導出させた後、術者は、起上台操作レバー106を手指（不図示）で操作する。すると、挿入部101内に挿通されている図示しない起上ワイヤが牽引されて、処置具起上台105の角度が変更されて、処置具挿入部111の導出方向が例えば一点鎖線に示す状態から実線に示す状態等に変更される。このことによって、処置具挿入部111の先端112が十二指腸乳頭120に略対峙する。

【 0 0 1 1 】

しかし、この状態では、処置具挿入部111の導出方向が膵管121方向であるため処置具挿入部111を胆管122内へ導入することは難しい。このため、術者は、再び、操作部103に設けられている湾曲ノブ104を操作する等の調整を行った後、処置具挿入部111を胆管122内に導入する。このように、術者にとって、手元操作で内視鏡100の挿入部101の先端部102を十二指腸乳頭120に対峙させて、処置具挿入部111を膵管121内或いは胆管122内にスムーズに導入させる作業は熟練を要する。

【 0 0 1 2 】

近年、術者の作業性の向上を図る目的で、前記起上ワイヤを例えば操作部に設けた駆動

10

20

30

40

50

モータで牽引するように構成した、電動の起上台を備える側視型内視鏡が提案されている。また、特許文献 1 には操作部に駆動モータを設ける代わりに、内視鏡先端部の起上台収納部に起上台を回転駆動する処置具の駆動機構が提案されている。このような側視型内視鏡によれば、術者が操作部のスイッチ、或いはボタン等の入力部を操作することによって、起上台の角度が変化するので、術者の負担は軽減される。

【 0 0 1 3 】

また、処置具においても、近年、術者の操作性の向上を図る目的で、処置具挿入部に複数の能動関節を設けて構成した湾曲部を備える処置具マニピュレータが提案されている。例えば、特許文献 2 には、駆動アクチュエータで駆動ワイヤを駆動する医療用マニピュレータが開示されている。この医療用マニピュレータによれば、術者がジョイスティックを傾倒操作すると、ジョイスティックで指示した位置がコントローラに入力され、コントローラではその位置を処置部の湾曲角と回転角とに変換し、湾曲駆動アクチュエータおよび回転駆動アクチュエータを駆動する。すると、医療用マニピュレータの湾曲部が湾曲して処置部が術者の所望する方向に動作する。このことによって、処置具の先端を容易に処置部位に対峙させることが可能になる。

10

【 0 0 1 4 】

そして、図 3 3 に示すように電動処置具起上台を備えた側視型内視鏡 1 3 0 と、医療用マニピュレータ 1 4 0 とで内視鏡装置 1 5 0 A を構成することによって、術者の作業性を大幅に向上させることが可能になる。

【 0 0 1 5 】

なお、符号 1 3 1 は起上台角度指示入力部であり、起上台角度指示入力部 1 3 1 を例えば矢印 a 方向に傾倒させることによって、操作部 1 0 3 内の駆動モータ 1 0 7 が駆動して挿入部 1 0 1 内を挿通する図示しない起上ワイヤが牽引されて、起上台 1 3 2 が起上する。一方、符号 1 4 1 は湾曲操作のジョイスティックであり、処置具操作部 1 4 2 に設けられている。ジョイスティック 1 4 1 は、例えば矢印 c、d、e、f 方向に傾倒操作可能であり、傾倒操作によって処置具操作部 1 4 2 内の駆動アクチュエータ 1 4 3、1 4 4 を駆動させて湾曲部 1 1 3 が例えば二点鎖線に示すように湾曲されて先端 1 1 2 の位置を変化させることが可能である。

20

【特許文献 1】特開平 7 - 0 0 0 3 5 0 号公報

【特許文献 2】特開平 8 - 2 2 4 2 4 1 号公報

30

【発明の開示】

【発明が解決しようとする課題】

【 0 0 1 6 】

しかしながら、前記図 3 3 に示すように構成した内視鏡装置 1 5 0 A では、処置具挿入部 1 1 1 の先端 1 1 2 を目的部位に対峙させる際、起上台角度指示入力部 1 3 1 とジョイスティック 1 4 1 との操作を術者一人、或いは介助者を行わなければならないので、術者にとって煩わしい作業であった。

【 0 0 1 7 】

本発明は上記事情に鑑みてなされたものであり、電動操作可能な複数の医療機器に備えられているそれぞれの操作部を操作することなく、目標部位へのアプローチを容易にして、煩わしさを解消し、操作性に優れた医療装置を提供することを目的にしている。

40

【課題を解決するための手段】

【 0 0 1 8 】

医療装置は、湾曲部を備える挿入部と、前記湾曲部を湾曲させる駆動力を発生するための電氣的に駆動される第 1 駆動部と、前記第 1 駆動部を駆動制御するための第 1 制御装置と、を備える能動処置具と、前記能動処置具の挿入部に外力を付与して該挿入部を移動させるための外力付与部と、この外力付与部を動作させる駆動力を発生するための電氣的に駆動される第 2 駆動部と、この第 2 駆動部を駆動制御するための第 2 制御装置と、を備える内視鏡と、前記内視鏡に設けられた外力付与部の外力が前記能動処置具の挿入部に付与可能な状態において、該処置具の挿入部の先端を目標位置、目標姿勢、又は目標方向に移動

50

させる指示を行うための統合入力装置と、前記能動処置具の第1制御装置及び前記内視鏡の第2制御装置が接続され、前記統合入力装置からの指示に基づいて、前記第1制御装置及び前記第2制御装置をそれぞれ駆動制御する統合制御装置と、を具備する。

【0019】

また、前記能動処置具は、前記第1駆動部を駆動させて該処置具の湾曲部を湾曲動作させて、前記挿入部の先端を目標位置、目標姿勢、又は目標方向に移動させる指示を行う第1入力部を備え、前記内視鏡は、前記第2駆動部を駆動させて該内視鏡の外力付与部を動作させて、この外力付与部の先端を目標位置、目標姿勢、又は目標方向に移動させる指示を行う第2入力部を備えている。

【0020】

この構成によれば、能動処置具の備える湾曲部は、第1入力部の指示に基づいて任意の方向に湾曲する。一方、内視鏡の有する外力付与部は、第2入力部の操作に基づいて任意の方向に動作する。統合制御装置の有する統合入力部の操作に基づいて、能動処置具の湾曲部、及び内視鏡の外力付与部の少なくとも一方を動作させて、能動処置具の挿入部の先端を目標位置、目標姿勢又は目標方向に移動させられる。

【発明の効果】

【0021】

本発明によれば、電動操作可能な複数の医療機器に備えられているそれぞれの操作部を操作することなく、目標部位へのアプローチを容易にして、煩わしさを解消し、操作性に優れた医療装置を実現できる。

【発明を実施するための最良の形態】

【0022】

以下、図面に基づいて本発明の実施形態を説明する。

図1乃至図26を参照して医療装置の第1実施形態を説明する。

【0023】

図1乃至図9は医療装置に係り、図1は医療装置の構成を説明する図、図2は医療用マニピレータの処置具挿入部の構成を説明する図、図3は医療用マニピレータの処置具挿入部の構成を説明する模式図、図4は側視型内視鏡の先端部を説明する図、図5は側視型内視鏡の挿入部に設けられる曲がり癖部を有する処置具チャンネルと処置具起上台とを説明する図、図6は医療用マニピレータの処置具挿入部が処置具チャンネルに既定の姿勢で配置されたとき関節間の関係を説明する図、図7は医療用マニピレータの処置具チャンネル内の挿通状態であって、医療用マニピレータの曲がり癖部と処置具チャンネルの曲がり部とが略一致している状態を説明する図、図8は医療用マニピレータの処置具チャンネル内の挿通状態であって、医療用マニピレータの曲がり癖部が処置具チャンネルの曲がり部に対して長軸方向に位置ずれしている状態を説明する図、図9は医療用マニピレータの処置具挿入部が既定の姿勢で配置されている状態を説明する図である。

【0024】

図1に示すように本実施形態の医療装置1は、能動処置具である医療用マニピュレータ(以下、処置具と略記する)2と、能動起上台(図4、5の符号35参照：以下、起上台と略記する)を備えた側視型内視鏡(以下、内視鏡と略記する)3と、周辺装置である処置具コントローラ4、起上台コントローラ5及び統合コントローラ6と、例えば傾倒操作可能な操作レバー7aを備える統合入力装置(以下、入力装置と略記する)7とで構成されている。

【0025】

入力装置7は、例えばジョイスティックであり、操作レバー7aは、図中に示すOa座標系のYa軸方向である矢印F方向、-Ya軸方向である矢印B方向、-Za軸方向である矢印L方向、Za軸方向である矢印R方向に傾倒操作可能であり、操作レバー7aの基部を支点にして任意の方向に傾倒操作可能である。

【0026】

処置具2は第1医療機器であって、処置具挿入部11と湾曲駆動部12とを備えている

10

20

30

40

50

。湾曲駆動部 1 2 には第 1 駆動部である後述する駆動アクチュエータ 1 7、1 8 が内蔵されている。なお、処置具 2 は、造影チューブ、高周波処置具、バルーンカテーテル等である。

【 0 0 2 7 】

図 2 に示すように処置具挿入部 1 1 は、先端湾曲部 1 3 と可撓管部 1 4 とを備えている。可撓管部 1 4 には既定手段である曲がり癖部 1 4 a が設けられている。曲がり癖部 1 4 a は、所定の半径で所定の方向に湾曲するように構成され、先端湾曲部 1 3 の基端に設けられている。本実施形態において、可撓管部 1 4 の曲がり癖部 1 4 a は、後述する第 1 関節 1 5 の回転する方向に略一致して湾曲する湾曲形状である。

【 0 0 2 8 】

先端湾曲部 1 3 は、処置具挿入部 1 1 の先端側を構成する。先端湾曲部 1 3 は、例えば、先端湾曲駒 1 3 f、中央湾曲駒 1 3 m 及び基端湾曲駒 1 3 r とを備えて構成されている。先端湾曲駒 1 3 f と中央湾曲駒 1 3 m とは第 1 関節 1 5 によって回動自在に連結され、中央湾曲駒 1 3 m と基端湾曲駒 1 3 r とは第 2 関節 1 6 によって回動自在に連結されている。

【 0 0 2 9 】

第 1 関節 1 5 は、図中破線で示す長軸に平行な $O b$ 座標系の $X b$ 軸に対して直交する $Z b$ 軸に対して回動自在であり、第 2 関節 1 6 は $O b$ 座標系の $Y b$ 軸に対して回動自在である。

【 0 0 3 0 】

即ち、第 1 関節 1 5 によって中央湾曲駒 1 3 m と連結された先端湾曲駒 1 3 f は、図 3 に示すように $X b$ 軸を基準に $Y b$ 軸方向に対して角度 $Y b$ 度、 $- Y b$ 軸方向に角度 $- Y b$ 度、回転する構成になっている。そして、先端湾曲駒 1 3 f の所定位置には、先端湾曲駒用ワイヤ 1 3 f w の一端部及び他端部がそれぞれ固定されている。

【 0 0 3 1 】

なお、先端湾曲駒用ワイヤ 1 3 f w の中央部は、湾曲駆動部 1 2 内に設けられている図示しないプーリーに固設されている。プーリーは、湾曲駆動部 1 2 内に設けられている第 1 の駆動アクチュエータ 1 7 によって回動される。第 1 の駆動アクチュエータ 1 7 の駆動により、プーリーが例えば時計方向に回転されることによって、先端湾曲駒用ワイヤ 1 3 f w の一端部側が牽引される一方、他端部側が弛緩されて、先端湾曲駒 1 3 f が例えば角度 $Y b$ 度、回転する。これに対して、第 1 の駆動アクチュエータ 1 7 の駆動により、プーリーが反時計方向に回転されることによって、先端湾曲駒用ワイヤ 1 3 f w の他端部側が牽引される一方、一端部側が弛緩されて、先端湾曲駒 1 3 f が角度 $- Y b$ 度、回転する。

【 0 0 3 2 】

一方、第 2 関節 1 6 によって基端湾曲駒 1 3 r と連結された中央湾曲駒 1 3 m は、図 3 に示すように $X b$ 軸を基準に $Z b$ 軸方向に対して角度 $Z b$ 度、 $- Z b$ 軸方向に角度 $- Z b$ 度、回転する構成になっている。そして、中央湾曲駒 1 3 m の所定位置には、中央湾曲駒用ワイヤ 1 3 m w の一端部及び他端部がそれぞれ固定されている。なお、図 3 において $Z b$ 軸方向は紙面から奥側に向かう方向であり、 $- Z b$ 軸方向は紙面から手前側に向かう方向である。

【 0 0 3 3 】

図 2、図 3 に示す符号 1 9 は既定手段である突出量検出用マーカ(以下、マーカと略記する)である。マーカ 1 9 は例えば帯状の周線で構成され、後述する処置具挿入部 1 1 の先端 1 1 a が内視鏡 3 の後述する先端部 2 4 に設けられている起上台配置空間(図 4 の符号 3 4、以下、台空間と略記する)の開口 3 4 a から所定量、外部に導出されていることを確認できるようになっている。

【 0 0 3 4 】

なお、中央湾曲駒用ワイヤ 1 3 m w の中央部は、湾曲駆動部 1 2 内に設けられている図

10

20

30

40

50

示しないプーリーに固設されている。プーリーは、湾曲駆動部 1 2 内に設けられている第 2 の駆動アクチュエータ 1 8 によって回転される。第 2 の駆動アクチュエータ 1 8 の駆動により、プーリーが時計方向に回転されることによって、中央湾曲駒用ワイヤ 1 3 m w の一端部側が牽引される一方、他端部側が弛緩されて、中央湾曲駒 1 3 m が例えば角度 Z b 度、回転する。これに対して、第 2 の駆動アクチュエータ 1 8 の駆動により、プーリーが反時計方向に回転されることによって、中央湾曲駒用ワイヤ 1 3 m w の他端部側が牽引される一方、一端部側が弛緩されて、中央湾曲駒 1 3 m が角度 $-Z$ b 度、回転する。

【 0 0 3 5 】

また、処置具挿入部 1 1 の先端面から第 1 関節 1 5 までの距離は予め L 1 に設定され、第 1 関節 1 5 から第 2 関節 1 6 までの距離は予め L 2 に設定されている。さらに、実際の処置具 2 において、湾曲駒 1 3 f、1 3 m、1 3 r は露出されることなく、例えば外皮チューブによって覆われている。

10

【 0 0 3 6 】

図 1 に示す内視鏡 3 は、体腔内に挿入される挿入部 2 1 と、挿入部 2 1 の基端側に設けられた操作部 2 2 と、操作部 2 2 から延出するユニバーサルコード 2 3 とを備えて構成されている。ユニバーサルコード 2 3 の基端部には図示しない内視鏡コネクタが設けられている。

【 0 0 3 7 】

内視鏡コネクタは、例えば後述する照明窓を介して照明光を供給する光源装置に接続されるとともに、画像ケーブルを介して図示しないカメラコントロールユニットに接続されている。カメラコントロールユニットは、内視鏡 3 の先端部に備えられている図示しない撮像素子で光電変換された画像信号から映像信号を生成する画像処理回路等を備えている。カメラコントロールユニットで生成された映像信号は表示装置に出力される。そして、表示装置に映像信号が出力されることによって、表示装置の画面上に内視鏡画像が表示されるようになっている。

20

【 0 0 3 8 】

挿入部 2 1 は、先端側から順に、硬質な先端部 2 4、例えば上下左右方向に湾曲自在な湾曲部 2 5、及び可撓性を有する長尺な可撓管部 2 6 を連設して構成されている。

【 0 0 3 9 】

操作部 2 2 は把持部を兼ね、その操作部 2 2 には、湾曲部 2 5 を上下方向に湾曲させる上下用湾曲ノブ 2 7 及び左右方向に湾曲させる左右用湾曲ノブ 2 8、送気送水ボタン 2 9、吸引ボタン 3 0、及び先端部 2 4 に設けられた図示しない撮像ユニット等の駆動制御等を指示する複数のリモートボタン 3 1 等が設けられている。なお、符号 3 1 a は起上台角度指示入力部あり、第 2 入力である。

30

【 0 0 4 0 】

また、操作部 2 2 には後述する処置具チャンネル（図 5 の符号 3 3 参照）の基端部を構成する処置具挿通口 3 2 が設けられている。処置具 2 は、処置具挿通口 3 2、処置具チャンネル 3 3、起上台 3 5 を介して先端部 2 4 の開口 3 4 a から外部に導出されるようになっている。

【 0 0 4 1 】

符号 3 8 は駆動モータであり、駆動モータ 3 8 は第 2 駆動部であって、起上台 3 5 を起上操作する図示しない起上ワイヤを進退移動する。符号 3 9 は電氣的な接続口あり、第 2 接続コード 9 b に設けられているコネクタ 9 c が着脱自在に接続される。コネクタ 9 c を接続口 3 9 に接続することによって、内視鏡 3 と起上台コントローラ 5 とが電氣的に接続される。本実施形態において内視鏡 3 は第 2 の医療機器である。

40

【 0 0 4 2 】

図 4、図 5 に示すように先端部 2 4 には、起上台 3 5、観察光学系を構成する観察窓 3 6、照明光学系を構成する照明窓 3 7 等が備えられている。起上台 3 5 は外力付与部であり、先端部 2 4 に構成されている台空間 3 4 内に回転自在に配置されている。台空間 3 4 には処置具チャンネル 3 3 の先端開口 3 3 a が連通している。

50

【 0 0 4 3 】

起上台 3 5 は、起上台 3 5 の底側面 3 5 b が台空間 3 4 の底面 3 4 b に当接している状態が初期位置である。起上台 3 5 は、起上用関節 4 0 によって先端部 2 4 に回動自在に構成されている。起上台 3 5 は、この起上台 3 5 が初期位置に置いて処置具 2 が導出される処置具導出方向に平行な O_c 座標系の X_c 軸に対して直交する Z_c 軸に対して回動自在であり、 X_c 軸を基準にして Y_c 軸方向に対して角度 Y_c 度、回転する構成になっている。そして、起上台 3 5 の所定位置には起上ワイヤの端部が固定されている。

【 0 0 4 4 】

起上台 3 5 は、挿入部 2 1 内に挿通されている起上ワイヤ（不図示）が駆動モータ 3 8 によって長軸方向に牽引されることによって、起上台 3 5 の起上角度が例えば破線に示すように角度 Y_c 度に変化する。この状態で、駆動モータ 3 8 によって牽引されていた起上ワイヤが弛緩されることによって、起上台 3 5 が起上ワイヤの弛緩に伴って徐々に初期位置方向に移動していく。

10

【 0 0 4 5 】

図 5 に示すように先端部 2 4 には、処置具チャンネル 3 3 を構成するチャンネル用孔 3 3 b が形成されている。チャンネル用孔 3 3 b の基端側には口金 3 3 e が固設される。口金 3 3 e にはチャンネル用チューブ 3 3 d の先端部が固設される。

【 0 0 4 6 】

チャンネル用孔 3 3 b の先端開口 3 3 a 側には所定の半径で湾曲形状に構成された曲がり部 3 3 c が形成されている。曲がり部 3 3 c は既定手段であり、曲がり部 3 3 c の湾曲方向は、起上用関節 4 0 の回転する方向に略一致しており、湾曲形状は、起上用関節 4 0 の処置具挿入部 1 1 を構成する可撓管部 1 4 の曲がり癖部 1 4 a の湾曲形状と略一致している。

20

【 0 0 4 7 】

そのため、図 6 に示すように処置具挿入部 1 1 を処置具チャンネル 3 3 内に挿通させたとき、マーカ 1 9 が処置具挿通口 3 2 の開口端に一致することによって、曲がり癖部 1 4 a が曲がり部 3 3 c に配置される。このことによって、処置具挿入部 1 1 は、予め既定された姿勢で内視鏡 3 の開口 3 4 a から導出される。そして、起上用関節 4 0 と第 2 関節 1 6 との距離が L_3 に既定される。

【 0 0 4 8 】

また、本実施形態においては、第 1 関節 1 5 の O_b 座標系が、起上用関節 4 0 の O_c 座標系と略一致して、第 1 関節 1 5 と起上用関節 4 0 の回転方向が同方向に既定される。

30

【 0 0 4 9 】

なお、本実施形態においては、曲がり部 3 3 c をチャンネル用孔 3 3 b に形成した構成を示している。しかし、チャンネル用チューブ 3 3 d を先端開口 3 3 a まで延出する構成においては、そのチャンネル用チューブ 3 3 d の先端開口 3 3 a 側に可撓管部 1 4 の曲がり癖部 1 4 a に対応する曲がり癖部を設けるようにしてもよい。

【 0 0 5 0 】

また、上述の説明において湾曲部 2 5 が上下方向及び左右方向に湾曲すると記載したが、上方向とは図 4、図 5 に示す O_o 座標系の Y_o 軸方向に対応し、下方向は Y_o 軸方向と逆方向の $-Y_o$ 軸方向に対応する。一方、右方向は O_o 座標系の Z_o 軸方向に対応し、左方向は Z_o 軸方向と逆方向である $-Z_o$ 軸方向に対応する。この図 5 において Z_o 軸方向は紙面から奥側に向かう方向であり、 $-Z_o$ 軸方向は紙面から手前側に向かう方向である。

40

【 0 0 5 1 】

図 1 に示す処置具コントローラ 4 は第 1 制御装置であって、コントローラ中に備えられている制御部 4 a は、処置具 2 の処置具挿入部 1 1 に備えられているアクチュエータ 1 7、1 8 の駆動を制御して、先端 1 1 a を上下方向、或いは左右方向へ移動させる。

【 0 0 5 2 】

処置具コントローラ 4 は、第 1 接続コード 9 a を介して湾曲駆動部 1 2 と電氣的に接続

50

される。また、処置具コントローラ 4 には例えば入力装置 7 が接続可能である。処置具コントローラ 4 に入力装置 7 を接続した状態で、入力装置 7 に備えられている操作レバー 7 a を傾倒操作することによって、先端 1 1 a を上下方向、或いは左右方向、或いはそれらの合成方向へ移動させることが可能である。

【 0 0 5 3 】

具体的に、例えば術者が入力装置 7 の操作レバー 7 a を矢印 F 方向に傾倒操作することによって、処置具 2 に備えられている第 1 の駆動アクチュエータ 1 7 が駆動されて、X b 軸に平行に配置されていた先端湾曲駒 1 3 f が Y b 軸方向に傾倒角度に対応して回転する。これに対して、術者が操作レバー 7 a を矢印 B 方向に傾倒操作すると、第 1 の駆動アクチュエータ 1 7 の駆動に伴って、前記先端湾曲駒 1 3 f は - Y b 軸方向に傾倒角度に対応して回転する。

10

【 0 0 5 4 】

一方、術者が操作レバー 7 a を矢印 R 方向に傾倒操作すると、第 2 の駆動アクチュエータ 1 8 の駆動に伴って、X b 軸に平行に配置されていた中央湾曲駒 1 3 m が Z b 軸方向に傾倒角度に対応して回転する。これに対して、術者が操作レバー 7 a を矢印 L 方向に傾倒操作すると、第 2 の駆動アクチュエータ 1 8 の駆動に伴って、前記中央湾曲駒 1 3 m が - Z b 軸方向に傾倒角度に対応して回転する。

【 0 0 5 5 】

起上台コントローラ 5 は第 2 制御装置であって、コントローラ中に備えられている制御部 5 a は、内視鏡 3 に備えられている駆動モータ 3 8 の駆動を制御して、起上台 3 5 の起上角度を変化させる。

20

【 0 0 5 6 】

起上台コントローラ 5 は第 2 接続コード 9 b を介して操作部 2 2 内の駆動モータ 3 8 と電氣的に接続される。起上台コントローラ 5 にも例えば入力装置 7 が接続可能である。起上台コントローラ 5 に入力装置 7 を接続した状態で、入力装置 7 に備えられている操作レバー 7 a が矢印 F 方向または矢印 B 方向に傾倒操作することによって、起上台 3 5 を動作させることが可能である。

【 0 0 5 7 】

具体的に、例えば術者が入力装置 7 の操作レバー 7 a を矢印 F 方向に傾倒操作することによって、内視鏡 3 に設けられている駆動モータ 3 8 を駆動させて挿入部 2 1 内に挿通されている起上ワイヤを牽引して、起上台 3 5 を Y c 軸方向に傾倒角度に対応して回転する。これに対して、術者が操作レバー 7 a を矢印 B 方向に傾倒操作すると、起上台 3 5 の底側面 3 5 b が台空間 3 4 の底面 3 4 b に当接していない状態において、駆動モータ 3 8 が逆回転に駆動され、起上ワイヤの弛緩に伴って、起上台 3 5 が - Y c 軸方向に回転する。言い換えれば、術者が操作レバー 7 a を矢印 B 方向に傾倒操作したとき、起上台 3 5 の底側面 3 5 b が台空間 3 4 の底面 3 4 b に当接していた場合、駆動モータ 3 8 は停止状態である。

30

【 0 0 5 8 】

統合コントローラ 6 は統合制御装置であって、入力装置 7 と組み合わせて統合医療機器 8 を構成する。即ち、統合コントローラ 6 に入力装置 7 を接続した統合医療機器 8 に処置具コントローラ 4 と起上台コントローラ 5 とを接続することによって、コントローラ中に備えられている制御部 6 a は、処置具 2 に備えられているアクチュエータ 1 7、1 8 の駆動制御と、内視鏡 3 に備えられている駆動モータ 3 8 の駆動制御とを行う。

40

【 0 0 5 9 】

具体的には、術者が入力装置 7 の操作レバー 7 a を矢印 F 方向、又は矢印 B 方向に傾倒操作すると、制御部 6 a は第 1 の駆動アクチュエータ 1 7 又は駆動モータ 3 8 の少なくとも一方を駆動させる。一方、術者が操作レバー 7 a を矢印 R 方向、又は矢印 L 方向に傾倒操作すると、制御部 6 a は第 2 の駆動アクチュエータ 1 8 を駆動させる。

【 0 0 6 0 】

なお、本実施形態においては、統合コントローラ 6 に、入力装置 7、処置具コントロー

50

ラ4、起上台コントローラ5が接続されている状態のとき、内視鏡に備えられている起上台角度指示入力部31a、湾曲駆動部12に備えられている図示しない第1入力部であるジョイスティックは機能オフ状態になる。

【0061】

また、本実施形態においては、処置具コントローラ4と統合コントローラ6とを第1信号ケーブル9dで接続し、起上台コントローラ5と統合コントローラ6とを第2信号ケーブル9eで接続するとしている。しかし、処置具コントローラ4と統合コントローラ6、及び起上台コントローラ5と統合コントローラ6とをそれぞれ1種類の信号ケーブルで接続する構成にしてもよい。

【0062】

上述のように構成した医療装置1の作用を説明する。

【0063】

まず、医療従事者(以下、スタッフと記載する)は、図1に示される医療装置1を構成するため、処置具コントローラ4と処置具2の湾曲駆動部12とを接続する作業、起上台コントローラ5と内視鏡3とを接続する作業、処置具コントローラ4を統合コントローラ6に接続する作業、起上台コントローラ5を統合コントローラ6に接続する作業、及び統合コントローラ6に入力装置7を接続する作業を行う。このことによって、医療装置1が構成される。

【0064】

次に、術者は、例えば胆管、膵管等の診断・処置を行うため、経口的に内視鏡3の挿入部21を十二指腸球部まで挿入する。その際、術者は、図示しない表示装置の画面上に表示される内視鏡画像を観察しつつ、湾曲ノブ27、28による湾曲部25の湾曲の操作、及び挿入部21の捻り操作等を適宜行い、先端部24を乳頭開口部近傍に誘導する。

【0065】

次いで、術者は、例えばスタッフに処置具2を使用する旨の指示を行う。指示を受けたスタッフは、処置具2の処置具挿入部11の先端11aを処置具挿通口32に挿通させ、その後、処置具挿入部11の押し込み操作を行う。すると、処置具挿入部11が、処置具挿通口32に基端部が連通するチャンネル用チューブ33d内に挿通される。処置具挿入部11がチャンネル用チューブ33dの先端方向に挿通されていくと、可撓管部14の曲がり癖部14aが処置具挿通口32に当接する。

【0066】

ここで、スタッフは、曲がり癖部14aの弾性力に抗して処置具挿入部11の押し込み操作を続行する。すると、曲がり癖部14aは変形されて、処置具挿通口32を通過して、チャンネル用チューブ33d内に挿通される。

【0067】

このとき、図7に示すように曲がり癖部14aの一側部が弾性力によってチャンネル用チューブ33dの内面に接触した状態になる。この接触した状態で、スタッフは、処置具挿入部11の先端11aを先端開口33aに向けて押し進めていく。この作業中、スタッフは、突出量検出用マーカ19が処置具挿通口32の開口端近傍に到達するか否かの確認を行う。

【0068】

そして、突出量検出用マーカ19が処置具挿通口32の開口端に近づいたとき、図7に示すように処置具挿入部11の曲がり癖部14aの湾曲形状と、処置具チャンネル33の曲がり部33cの湾曲形状とが略一致した状態であった場合、スタッフの押し込み操作によって曲がり癖部14aが曲がり部33cに収まって前記図6で示したように処置具挿入部11が予め既定した姿勢で内視鏡3の外部に導出される。このとき、画面上には処置具挿入部11の先端11a及び先端湾曲部13の一部が所定の姿勢で表示される。このことによって、処置具挿入部11の処置具チャンネル33内への挿入が完了する。

【0069】

10

20

30

40

50

なお、処置具挿入部 1 1 がチャンネル用チューブ 3 3 d 内を通過中、図 8 に示すように処置具挿入部 1 1 の曲がり癖部 1 4 a の位置が、処置具チャンネル 3 3 の曲がり部 3 3 c の位置に対して位置ずれしていた場合、突出量検出用マーカ 1 9 が処置具挿通口 3 2 の開口端に近づくにしたがって、言い換えれば曲がり癖部 1 4 a が曲がり部 3 3 c に近づくにつれて、曲がり癖部 1 4 a の位置エネルギーが最も低くなるように、つまり、曲がり癖部 1 4 a が曲がり部 3 3 c の湾曲形状に略一致するように処置具挿入部 1 1 が長軸廻りに回転される。その結果、突出量検出用マーカ 1 9 が処置具挿通口 3 2 の開口端に一致したときには、上述と同様に曲がり癖部 1 4 a が曲がり部 3 3 c に配置されて、処置具挿入部 1 1 が既定の姿勢で内視鏡 3 の外部に導出される。

【 0 0 7 0 】

10

既定の姿勢で処置具挿入部 1 1 が内視鏡 3 の外部に導出した状態は、図 9 に示すように三関節 1 5、1 6、4 0 を備え、関節 1 5、4 0 の回転方向が同方向に構成された先端湾曲部 1 3 A を有する処置具挿入部 1 1 A が内視鏡 3 の外部に導出されている状態と見なせる。

【 0 0 7 1 】

処置具挿入部 1 1 が内視鏡 3 の外部に既定の姿勢で導出されたことを確認した術者は、入力装置 7 の操作レバー 7 a を操作して、処置具挿入部 1 1 の先端 1 1 a を乳頭開口部に案内する。

【 0 0 7 2 】

術者が操作レバー 7 a を傾倒操作することによって、統合コントローラ 6 の制御部 6 a に目標湾曲方向と目標角度とが入力される。制御部 6 a は、関節 1 5、1 6、4 0 を以下に示す制御方法にしたがって制御して、目標湾曲方向と目標角度とを達成する。

20

【 0 0 7 3 】

なお、統合コントローラ 6 には、駆動アクチュエー 1 7、1 8、駆動モータ 3 8 に備えられているエンコーダ、ポテンシオメータ等から出力される位置情報が入力され、制御部 6 a は、それら位置情報を用いて、操作レバー 7 a の操作に対応するように各関節 1 5、1 6、4 0 の制御を行う。

【 0 0 7 4 】

ここで、第 1 実施形態の医療装置 1 が備える統合コントローラ 6 の制御部 6 a による制御例を、図 1 0 乃至図 1 7 を参照して説明する。

30

【 0 0 7 5 】

図 1 0 及び図 1 1 は制御部の第 1 の制御例を説明する図であり、図 1 0 は操作レバーの傾倒操作状態を示す図、図 1 1 は操作レバーの傾倒操作と各関節の動作状態とを説明する図である。

【 0 0 7 6 】

図 1 0 に示すように術者が操作レバー 7 a を F 方向である Y a 軸方向に X a 軸に対して角度 θ 、傾倒操作したとする。すると、本実施形態において、制御部 6 a は、関節 1 5、4 0 を予め設定した比率、例えば $r_1 : r_2$ に基づいて動作させる。

【 0 0 7 7 】

具体的には、統合コントローラ 6 の制御部 6 a から、処置具コントローラ 4 の制御部 4 a 及び起上台コントローラ 5 の制御部 5 a に制御信号を出力して、図 1 1 に示すように例えば起上用関節 4 0 を回転角度 θ_1 、回転させ、関節 1 5 を回転角度 θ_3 、回転させる。ここで、 $\theta_1 = (r_1 / (r_1 + r_2)) \theta$ であり、 $\theta_3 = (r_2 / (r_1 + r_2)) \theta$ である。

40

【 0 0 7 8 】

このことにより、破線に示す既定の姿勢から処置具挿入部 1 1 の先端 1 1 a は、操作レバー 7 a の傾倒操作によって指定された目標湾曲方向に対して目標角度で移動する。

【 0 0 7 9 】

なお、本実施形態においては、上述したように操作レバー 7 a を F 方向または B 方向に傾倒操作することによって、関節 1 5、4 0 が傾倒された角度だけ傾倒方向に対応して回

50

転する。これに対して、操作レバー 7 a が R 方向または L 方向に傾倒操作されたときには、第 2 関節 1 6 が例えば操作レバー 7 a の傾倒された角度だけ傾倒方向に対応して回転する。

【 0 0 8 0 】

図 1 2 及び図 1 3 は制御部の第 2 の制御例を説明する図であり、図 1 2 は操作レバーの傾倒操作状態を示す図、図 1 3 は操作レバーの傾倒操作と各関節の動作状態とを説明する図である。

【 0 0 8 1 】

図 1 2 に示すように術者が操作レバー 7 a を F 方向である Y c 軸方向に角度 θ 、傾倒操作したとする。すると、本実施形態において、制御部 6 a は、関節 1 5、4 0 を予め設定した比率、操作レバー 7 a の傾倒角度 (θ) の操作レバー 7 a の最大湾曲角度 (θ_{max}) に対する比率に基づいて動作させる。

10

【 0 0 8 2 】

具体的には、統合コントローラ 6 の制御部 6 a から、処置具コントローラ 4 の制御部 4 a 及び起上台コントローラ 5 の制御部 5 a に制御信号を出力して、図 1 3 に示すように例えば起上用関節 4 0 を回転角度 θ_1 、回転させ、関節 1 5 を回転角度 θ_3 、回転させる。ここで、回転角度 $\theta_1 = (\theta / \theta_{max}) \theta_{1max}$ であり、回転角度 $\theta_3 = (\theta / \theta_{max}) \theta_{3max}$ である。なお、 θ_{1max} は起上用関節 4 0 の最大湾曲角度であり、 θ_{3max} は関節 1 5 の最大湾曲角度である。

【 0 0 8 3 】

このことにより、処置具挿入部 1 1 の先端 1 1 a は、操作レバー 7 a の傾倒操作によって指定された目標湾曲方向に目標角度で移動する。

20

なお、本実施形態においても、操作レバー 7 a を R 方向または L 方向に傾倒操作したときには、第 2 関節 1 6 が操作レバー 7 a の傾倒された角度だけ傾倒方向に対応して回転する。

【 0 0 8 4 】

図 1 4 乃至図 1 7 は制御部の第 3 の制御例を説明する図であり、図 1 4 は操作レバーを角度 θ_1 、傾倒操作した状態を示す図、図 1 5 は操作レバーを角度 θ_1 、傾倒操作した状態における各関節の動作状態を説明する図、図 1 6 は操作レバーが θ_{1max} を越えて、角度 θ_2 、傾倒操作された状態を示す図、図 1 7 は操作レバーを θ_{1max} を越えて、角度 θ_2 、傾倒操作した状態における各関節の動作状態を説明する図である。

30

【 0 0 8 5 】

図 1 4 に示すように術者が操作レバー 7 a を F 方向である Y c 軸方向に角度 θ_1 、傾倒操作したとする。すると、本実施形態において、制御部 6 a は、まず、角度 θ_1 が θ_{1max} より大きな値であるか否かを判定する。

【 0 0 8 6 】

図 1 4 に示す傾倒状態において、制御部 6 a は、角度 θ_1 が θ_{1max} 以下であると判定する。そして、制御部 6 a は、その結果を基に、起上台コントローラ 5 の制御部 5 a に制御信号を出力して、図 1 5 に示すように起上用関節 4 0 だけを回転角度 θ_1 、即ち回転角度 $\theta_1 = \theta_1$ だけ回転させる。

40

【 0 0 8 7 】

一方、図 1 6 に示すように角度 θ_2 が θ_{1max} 以上であると判定した場合、制御部 6 a は、角度 θ_2 と θ_{1max} との差分である角度 θ_3 を求める。差分を演算した後、制御部 6 a は、処置具コントローラ 4 の制御部 4 a 及び起上台コントローラ 5 の制御部 5 a に制御信号を出力して、図 1 7 に示すように、まず、起上用関節 4 0 を θ_{1max} 、回転させ、その後、関節 1 5 を回転角度 θ_3 、即ち回転角度 $\theta_3 = \theta_3$ 、回転させる。

【 0 0 8 8 】

このことにより、処置具挿入部 1 1 の先端 1 1 a は、操作レバー 7 a の傾倒操作によって指定された目標湾曲方向に目標角度で移動する。

なお、本実施形態においても、操作レバー 7 a を R 方向または L 方向に傾倒操作したと

50

きには、第2関節16が操作レバー7aの傾倒された角度だけ傾倒方向に対応して回転する。

【0089】

このように、統合コントローラと、入力装置とを備える統合医療機器を設けることによって、入力装置によって指定された向き及び角度に対して、内視鏡の起上台及び処置具の湾曲部を電動駆動させて、より簡便な操作で、広範囲の目標向きと目標角度に、到達させる制御を行うことができる。言い換えれば、2つの医療機器が備える電動駆動部を1つの医療機器の備える電動駆動部として制御することができる。

【0090】

また、処置具の処置具挿入部に所定の形状の曲がり癖部を設ける一方、内視鏡の処置具チャンネルに曲がり癖部の形状に一致する曲がり部を設けたことによって、長軸周りの回転と突出量とを既定の状態に一致させられる。このため、処置具挿入部の先端湾曲部の関節と起上台の関節との関係が既定されて、可動範囲を最大にする関係や、最大湾曲角度が必要な向きの関係等を毎回同じ状態にして、入力装置の操作を行うことができる。

【0091】

なお、統合コントローラ6に切替スイッチを設け、この切替スイッチを切り替える操作を行うことによって、操作レバー7aの傾倒操作によって駆動制御される先端湾曲部13を備える医療機器及び駆動制御される起上台35を備える医療機器を操作することが可能な操作状態と、駆動制御される先端湾曲部13を備える医療機器だけを操作することが可能な操作状態と、駆動制御される起上台35を備える医療機器だけを操作することが可能な操作状態とに切り替える構成にしてもよい。この構成によれば、術者が、必要に応じて、手術途中で切替スイッチを適宜、切替操作することによって、処置具挿入部11の先端11aを、より容易に目標部位に湾曲させることが可能になる。

【0092】

また、本実施形態においては、統合医療機器8を構成する統合コントローラ6に接続される入力装置7を、ジョイスティックとして内視鏡等とは別体に設ける構成を示している。しかし、入力装置7を内視鏡3の操作部22に設ける構成にしてもよい。この構成によれば、術者による操作性が大幅に向上する。また、入力装置7はジョイスティックに限定されるものではなく、トラックボール等であってもよい。

【0093】

さらに、本実施形態においては、統合医療機器を構成する統合コントローラに、入力装置、処置具コントローラ、起上台コントローラを接続するとしている。しかし、統合コントローラの制御部に、処置具コントローラの制御部の機能、及び起上台コントローラの制御部の機能を持たせる構成にしてもよい。この構成によれば、医療装置のコントローラを統合コントローラの1つだけにして、医療装置の簡素化を実現できるとともに、コントローラ同士の接続を不要にして1つの統合コントローラで処置具挿入部の先端湾曲部の回転と、起上台の回転とを直接制御することができる。

【0094】

又、関節を湾曲させるアクチュエータとしては、超音波アクチュエータ、圧電アクチュエータ、磁歪アクチュエータ、高分子アクチュエータ、空気や水等の流体圧アクチュエータ、或いは形状記憶合金、人工筋肉等であってもよい。

【0095】

また、起上台の自由度、及び処置具挿入部の備える先端湾曲部の自由度は、上述した実施形態に示した以外の自由度であってもよい。

【0096】

また、先端湾曲部の湾曲構造は、3つ以上の湾曲駒を連続的に回動自在に接続した構造であってもよい。

【0097】

また、起上台と、処置具挿入部の先端湾曲部とを湾曲駆動させる比率は、予め設定された比率に限定されるものではなく、統合コントローラに設定部を設け、その設定部によっ

10

20

30

40

50

て比率を可変可能にする構成にしてもよい。

【0098】

また、内視鏡は側視型内視鏡に限定されるものではなく、観察光学系が長軸方向の前方である直視内視鏡、硬性内視鏡等であってもよい。

【0099】

また、図18に示すように直視観察窓36Aを備える直視内視鏡3Aに関節40を備える起上台35Aを設ける構成にしてもよい。この直視内視鏡3Aは先端部24A、湾曲部25A、図示しない可撓管部を備え構成される挿入部21Aを有する。挿入部21A内には処置具チャンネル33Aを構成するチャンネル用孔33b、チャンネル用チューブ33d、口金33eを備えている。チャンネル用孔33bには、処置具挿入部11に設けられた曲がり癖部14aに対応する曲がり部33cが設けられている。なお、処置具挿入部11の基端側には突出量検出用マーカ19を備えている。また、起上台35Aは、内視鏡に限らず、オーバーチューブに設ける構成であっても良い。図18は起上台を備える直視内視鏡と先端湾曲部を備える処置具との関係を説明する図である。

10

【0100】

この構成の内視鏡によれば、内視鏡から突出される処置具挿入部の長軸周りと突出量とを既定の状態に一致させることができる。したがって、処置具挿入部の先端湾曲部の関節と、起上台の関節との関係が既定されて、可動範囲を最大にする関係や、最大湾曲角度が必要な向きとの関係等を毎回同じ状態にして、入力装置の操作を行うことができる。

【0101】

20

また、上述した実施形態においては既定手段を曲がり癖部14a、曲がり部33c、及び突出量検出用マーカ19としている。しかし、既定手段は、曲がり癖部14a、曲がり部33c、及び突出量検出用マーカ19に限定されるものではなく、例えば図19、図20に示す既定部材及び既定部を設ける構成、或いは図21、図22に示すように既定部を設ける構成等であってもよい。

【0102】

図19、図20は既定手段の他の構成例を説明する図であって、図19は長軸周りの回転及び突出量を既定する既定部と既定部材とを説明する図、図20は既定部と既定部材とによって既定された状態を説明する図である。

【0103】

30

図19に示すように処置具2の処置具挿入部11Bの例えば中途部41に平面42a及びテーパ面42bを備える凹部である係入部42を設ける一方、例えば内視鏡に備えられる処置具チャンネル33B近傍の所定位置に係入部42の平面42aに当接して配置される当接面43a、及びテーパ面42bに当接する斜面43bを備える既定部材43を設ける。既定部材43は、図示しないアクチュエータによって、例えば図19に示す矢印方向に摺動自在である。

【0104】

この構成によれば、既定部材43が図20に示すように係入部42に配置されて、当接面43aが平面42aに当接した状態になることによって、処置具挿入部11Bの長軸が処置具チャンネル33Bの長手方向に対して既定状態で配置される。また、既定部材43が係入部42に配置されて、斜面43bがテーパ面42bに当接した状態になることによって、処置具挿入部11Aの例えば内視鏡からの突出量が既定された状態に配置される。

40

【0105】

この配置状態において、処置具挿入部11は、予め既定された姿勢で、内視鏡の外部に導出される。言い換えれば、既定部材43が係入部42に配置されていない状態においては、処置具挿入部11が予め既定された姿勢で内視鏡の外部に導出されない。この場合、術者、又はスタッフは、処置具挿入部11が予め既定した姿勢で内視鏡の外部に導出されるように再調整作業を行う。

【0106】

50

図 2 1、図 2 2 は既定手段の別の構成例を説明する図であって、図 2 1 は長軸周りの回転及び突出量を既定する既定部を説明する図、図 2 2 は既定部材を説明するとともに、既定部材が既定部に配置された既定状態を説明する図である。

【 0 1 0 7 】

図 2 1 に示すように処置具 2 の処置具挿入部 1 1 C の例えば曲がり癖部 1 4 a の側周面所定部位には略台形形状の凹部 4 4 が設けられている。凹部 4 4 は、一对の斜面 4 5 を凹部側部に備えている。凹部 4 4 の先端側には長部 4 5 a が備えられ、基端側には当接面を備える突起部 4 5 b が備えられている。突起部 4 5 b の幅寸法は後述する凸部 4 6 が係入する寸法に設定されている。なお、凹部 4 4 内には、図 2 2 に示す凸部 4 6 が配置される。

10

【 0 1 0 8 】

凸部 4 6 は、付勢部材である例えばバネ 4 7 によって孔 4 8 から突没自在に構成されている。凸部 4 6 は、内視鏡 3 B に備えられる処置具チャンネル 3 3 B の曲がり部 3 3 c の基端側に位置するように設けられている。

【 0 1 0 9 】

この構成によれば、処置具チャンネル内 3 3 B に処置具挿入部 1 1 C を挿通させた際、凸部 4 6 がバネ 4 7 の付勢力によって突出されているため、処置具挿入部 1 1 A の先端 1 1 a が曲がり部 3 3 c に到達すると先端 1 1 a が凸部 4 6 に当接して、挿通が一端、停止される。このことによって、術者或いはスタッフは、処置具挿入部 1 1 C の先端 1 1 a が曲がり部 3 3 c に到達したと判断する。

20

【 0 1 1 0 】

ここで、術者或いはスタッフは、バネ 4 7 の付勢力に抗する押し込み力量で処置具挿入部 1 1 C を押し込み操作する。すると、凸部 4 6 が押し下げられて、処置具挿入部 1 1 C が前進を開始する。そして、処置具挿入部 1 1 C の先端湾曲部 1 3 が曲がり部 3 3 c を通過すると、画面上に処置具挿入部 1 1 C の先端部分が表示される。この後、さらに押し込み操作を続ける。

【 0 1 1 1 】

このとき、処置具挿入部 1 1 C が既定状態に近似して内視鏡 3 B の外部に導出されている場合、凸部 4 6 が凹部 4 4 内に配置されて、挿入力量が軽減される。このことによって、術者或いはスタッフは、処置具挿入部 1 1 C が既定の状態では処置具チャンネル 3 3 B 内に挿通されていると判定できる。一方、処置具挿入部 1 1 C が既定状態と異なる状態で処置具チャンネル 3 3 内に挿通されている場合には、挿入力量が軽減されることなく導出力量が増大する。この場合、術者或いはスタッフは、処置具挿入部 1 1 が予め既定した姿勢で内視鏡の外部に導出されていないと判断して再挿入作業を行う。

30

【 0 1 1 2 】

凸部 4 6 が凹部 4 4 内に配置された状態において、凸部 4 6 が斜面 4 5 に当接することによって、処置具挿入部 1 1 C の処置具チャンネル 3 3 B に対する長軸方向の位置ずれが修正される。そして、凸部 4 6 が突起部 4 5 b 内に配置させて、当接することによって、処置具挿入部 1 1 C の挿入作業が完了する。

【 0 1 1 3 】

このとき、長軸周りの回転と突出量とが既定されているので、処置具挿入部 1 1 A は内視鏡 3 B の開口 3 4 a から既定した姿勢で導出される。

40

【 0 1 1 4 】

なお、凸部 4 6 が斜面 4 5 に当接することによって、挿入力量が僅かに増大する。このとき、術者或いはスタッフは、凸部 4 6 が斜面 4 5 に当接して抵抗が増大したためであると判断して、処置具挿入部の処置具チャンネル内への挿入を続行する。

【 0 1 1 5 】

図 2 3、図 2 4 は既定手段のまた別の構成を説明する図であって、図 2 3 は画面上に表示される内視鏡画像と、既定状態判定枠とを説明する図、図 2 4 は内視鏡から導出された処置具挿入部が既定した姿勢であるときの判定枠とマーキング画像の関係を説明する図で

50

ある。

【 0 1 1 6 】

図 2 3 に示すように本実施形態においては、内視鏡画像が表示される画面 5 0 中に既定状態判定枠である長軸廻り判定枠 5 1 と突出量判定枠 5 2 とが表示される構成になっている。

【 0 1 1 7 】

なお、符号 5 3 a は第 1 マーキング画像であり、処置具挿入部 1 1 の先端湾曲部 1 3 に設けられた長軸廻り判定用マーキング 5 3 の表示画像である。符号 5 4 a は第 2 マーキング画像 5 4 a であり、処置具挿入部 1 1 の先端湾曲部 1 3 に設けられた突出量判定用マーキング 5 4 の表示画像である。突出量判定用マーキング 5 4 は長軸廻り形成された所定幅寸法の周状マーキングである。

10

【 0 1 1 8 】

この構成において、処置具挿入部 1 1 が予め既定した姿勢で、内視鏡の外部に導出されていた場合、図 2 4 に示すように長軸廻り判定枠 5 1 内に長軸廻り判定用マーキング 5 3 の第 1 マーキング画像 5 3 a が配置され、突出量判定枠 5 2 内に突出量判定用マーキング 5 4 の第 2 マーキング画像 5 4 a が配置される。

【 0 1 1 9 】

つまり、長軸廻り判定枠 5 1 内に第 1 マーキング画像 5 3 a が配置され、突出量判定枠 5 2 内に第 2 マーキング画像 5 4 a が配置されているとき、処置具挿入部 1 1 が予め既定した姿勢で、内視鏡の外部に導出している。言い換えれば、図 2 3 に示すようにそれぞれの判定枠 5 1、5 2 内に対応するマーキング画像 5 3 a、5 4 a が配置されていないとき、処置具挿入部 1 1 が予め既定された姿勢ではないと術者又はスタッフが判断できる。この場合、術者、又はスタッフは、処置具挿入部 1 1 を予め既定した姿勢で内視鏡 3 B の外部に導出させる調整作業を行う。なお、突出量を既定する必要がない場合、処置具挿入部の第 2 関節が起上台の関節より突出しているか否かを、目視、或いはセンサによって判定する。

20

【 0 1 2 0 】

図 2 5 は表示装置の画面上に表示される内視鏡画像から判定する方法であり、図に示す突出量判定用マーキング 5 4 のマーキング画像 5 4 a の有無を確認して処置具挿入部 1 1 の関節 1 6 が起上台 3 5 の関節 4 0 より突出しているか否かを判定する。そのため、突出量判定用マーキング 5 4 は処置具挿入部 1 1 C の先端湾曲部 1 3 より所定量、後方側に設けられる。図 2 6 は例えば、先端部にセンサを設けた構成例である。センサ 5 5 は、例えば処置具挿入部 1 1 の先端湾曲部 1 3 より後方側に例えば複数配列された長軸廻りの周状の磁性体 5 6 を検出する磁気センサである。センサ 5 5 が磁性体 5 6 を検出すると、例えば図示しない画面中に、処置具挿入部の関節が起上台の関節より突出している旨を報知する、文字等が表示される。

30

【 0 1 2 1 】

このように、処置具挿入部の関節が起上台の関節より突出していることが確認されている状態において、操作レバーの傾倒操作によって、関節 1 5、1 6、4 0 を動作制御して処置具挿入部の先端を移動させる操作を行うことが可能な状態である。

40

【 0 1 2 2 】

図 2 7 を参照して本発明の第 1 実施形態の変形例を説明する。図 2 7 は医療装置の変形例を説明する図である。

【 0 1 2 3 】

図 2 7 に示す医療装置 1 A は、統合医療機器 8 A を備えている。統合医療機器 8 A はジョイスティックであった入力装置 7 の代わりに、入力装置 7 B を備えている。入力装置 7 B は、処置具 2 の処置具挿入部 1 1 の先端 1 1 a の目標先端位置 (X , Y , Z) と目標先端姿勢 (Roll、Pitch、Yaw) とを入力する入力部 7 c を備えている。入力部 7 c によって目標先端位置 (X , Y , Z) 及び目標先端姿勢 (Roll、Pitch、Yaw) が設定されると、これら目標先端位置 (X , Y , Z) 及び目標先端姿勢 (Roll、Pitch、Yaw) の中から 3 つが

50

目標値となる。

【0124】

そして、統合コントローラ6の制御部6aは、入力された目標値に対して、図9に示すように既定された位置と姿勢関係にある起上台と処置具の関節15、16、40の目標角度を、逆運動学によって算出し、各関節15、16、40を制御する。

【0125】

その他の構成は前記第1実施形態と同様であり、同部材には同符号を付して説明を省略する。

【0126】

このように、統合コントローラと、目標先端位置と目標先端姿勢とを入力する入力部を備える入力装置とで統合医療機器を構成することによって、術者は、可動範囲内における任意の3次元的位置に先端を移動できるようになる。

【0127】

また、自由度を増やしたい時、所望する自由度を有する処置具を選択することができる。

【0128】

さらに、目標先端位置と目標先端姿勢とを入力する入力部を備える入力装置とで統合医療機器を構成することによって、より簡便な操作で、内視鏡の起上台及び処置具の湾曲部を電動駆動させて、広範囲の目標先端位置と目標先端姿勢に、到達させることができる。

【0129】

図28乃至図31は医療装置の第2実施形態に係り、図28は医療装置の他の構成を説明する図、図29は中央湾曲駒に設けた突出量取得マーカと回転量取得マーカとを説明する図、図30は画面に表示された処置具挿入部の突出量取得マーカ及び回転量取得マーカと突出量基準線及び長軸方向回転量基準線とを説明する図、図31は制御部の制御例を説明するフローチャートである。

図28の医療装置1Bは、統合医療機器8Bを備えている。統合コントローラ6Aは、統合コントローラ6Aと入力装置7とを備えて構成される。統合コントローラ6Aは、判定手段である画像データ取得部6bと計測指示スイッチ6cと制御部6dとを備えている。画像データ取得部6bは、前記カメラコントロールユニットに備えられている画像処理回路で生成された内視鏡画像の画像データを取得する。統合医療機器8Bにおいては、例えば、スタッフによって、計測指示スイッチ6cがON操作されることによって、制御部6dは、画像データ取得部6bで取得した画像データから処置具2の先端湾曲部13に設けられているマーカを読み取って、内視鏡3から導出される処置具挿入部11の姿勢及び位置関係を取得する。

【0130】

図29に示すように処置具2を構成する中央湾曲駒13mの所定位置には判定手段である突出量を取得するための突出量取得マーカ61と、長軸方向の回転量を取得するための複数の回転量取得マーカ62とが設けられている。

【0131】

突出量取得マーカ61は、中央湾曲駒13mの中央に長軸廻りに描かれた周線である。以下、突出量取得マーカを周線61と記載する。これに対して、回転量取得マーカ62は周線61に対して直交する長軸に平行な複数の直交線である。以下、回転量取得マーカを直交線62と記載する。複数の直交線62のうち、太線は既定位置を示す基線63である。

【0132】

なお、識別を容易にする目的で、周線61と直交線62とを異なる色としてもよい。その他の構成は上述した第1実施形態と同様であり、同部材には同符号を付して説明を省略する。

【0133】

上述のように構成した医療装置1Bの作用を説明する。

まず、医療従事者（以下、スタッフはと記載する）は、図 28 に示される医療装置 1 B を構成する。

【0134】

次に、術者は、例えば胆管、膵管等の診断・処置を行うため、経口的に内視鏡 3 の挿入部 2 1 を十二指腸球部まで挿入する。その際、術者は、図示しない表示装置の画面上に表示される内視鏡画像を観察しつつ、湾曲ノブ 2 7、2 8 による湾曲部 2 5 の湾曲の操作、及び挿入部 2 1 の絞り操作等を適宜行い、先端部 2 4 を乳頭開口部近傍に誘導する。

【0135】

次いで、術者は、例えばスタッフに処置具 2 を使用する旨の指示を行う。指示を受けたスタッフは、処置具の処置具挿入部 1 1 を処置具チャンネル 3 3 内に挿入する。そして、スタッフは、処置具挿入部 1 1 の押し込み操作を行って処置具挿入部 1 1 を、処置具挿入部 3 2 に基端部が連通するチャンネル用チューブ 3 3 d 内に挿通させる。この後、スタッフは、突出量検出用マーカ 1 9 が処置具挿入部 3 2 の開口端近傍に到達するか否かの確認を行う。

10

【0136】

そして、突出量検出用マーカ 1 9 が処置具挿入部 3 2 の開口端に近づくにつれて、図 30 に示すように処置具挿入部 1 1 が内視鏡 3 の開口 3 4 a の外部に導出されていく。すると、表示装置の画面 6 0 上に処置具挿入部 1 1 の先端 1 1 a 及び先端湾曲部 1 3 の一部が表示される。ここで、術者は、第 2 関節 1 6 が起上用関節 4 0 より突出している状態であるか否かを例えば内視鏡画像中の突出量判定用マーキング 5 4 のマーキング画像 5 4 a で確認する。

20

【0137】

なお、符号 6 5 は突出量基準線（以下、第 1 基準線と記載する）であり、符号 6 6 は長軸方向回転量基準線（以下、第 2 基準線と記載する）である。

【0138】

マーキング画像 5 4 a を確認した後、術者は、計測指示スイッチ 6 c をオン状態にする。すると、図 31 のステップ S 1 に示すように制御部 6 d は、内視鏡画像を取得する。続いて制御部 6 d は、ステップ S 2 に移行して内視鏡画像から処置具 2 に設けられている周線 6 1 と、内視鏡画像上に表示される第 1 基準線 6 5 との距離から関節 1 6 の関節 4 0 からの突出量 L 5 を取得する。また、制御部 6 d は、ステップ S 3 に示すように内視鏡画像上に表示される第 2 基準線と、直交線 6 2 との距離によって既定の状態に対する長軸方向の回転量 4 を取得する。

30

【0139】

これらのことによって、制御部 6 d には、内視鏡 3 の開口 3 4 a から体腔内に導出されている処置具挿入部 1 1 の姿勢及び位置データを取得する。なお、データ取得時、処置具挿入部 1 1 の関節 1 5、1 6、4 0 は回転されていない状態である。

【0140】

次に、術者は、ステップ S 4 に示すように操作レバー 7 a を傾倒操作して目標値を入力する。すると、ステップ S 5 に移行して制御部 6 d は、ステップ S 2 及びステップ S 3 で取得した姿勢データと操作レバー 7 a によって入力された目標値とを基に、関節 1 5、1 6、4 0 の目標湾曲角度を算出する。続いて、制御部は、ステップ S 6 に示すように関節 1 5、1 6、4 0 の現在角度とステップ 4 で算出した目標湾曲角度との差分を算出して、ステップ S 7 に移行する。

40

【0141】

ステップ S 7 において、制御部 6 d は、駆動モータ 3 8 及び駆動アクチュエー 1 7、1 8 を駆動させる駆動制御信号を出力する。この結果、ステップ S 8 に示すように起上台 3 5、処置具挿入部 1 1 の先端湾曲部 1 3 が駆動されて、目標湾曲方向と目標角度とを達成して、駆動が停止される。

【0142】

なお、ステップ S 5 で操作レバー 7 a が、前記図 1 2 のように傾倒操作されて目標値が

50

入力された場合、関節15の回転角度 θ_1 は、前記第1実施形態と同様に、回転角度 $\theta_1 = (\theta_1 / \theta_{1max}) \theta_{1max}$ である。一方、関節16、40の回転角度 θ_2 、 θ_3 は回転量 ϕ_4 を考慮して求められるので、回転角度 $\theta_2 = \cos \phi_4 (\theta_2 / \theta_{2max}) \theta_{2max}$ であり、回転角度 $\theta_3 = \sin \phi_4 (\theta_3 / \theta_{3max}) \theta_{3max}$ である。なお、 θ_{1max} は起上用関節40の最大湾曲角度、 θ_{2max} は関節16の最大湾曲角度、 θ_{3max} は関節15の最大湾曲角度である。

【0143】

また、前記突出量 L_5 の長さの変化を、操作レバー7aの入力を起上台35と処置具2の先端湾曲部13とに振り分ける比率 r_1 、 r_2 に振り分けるパラメータとして用いるようにしてもよい。

10

【0144】

このように、処置具を構成する処置具挿入部の先端湾曲部を構成する湾曲駒に、突出量取得マーカと、回転量取得マーカとを設けている。加えて、統合コントローラに、画像処理回路で生成された画像データを取得する画像データ取得部を設けている。また、統合コントローラに、画像データから処置具挿入部の姿勢データを取得するとともに、姿勢データと、各関節の現在の回転角度と目標値とを基に駆動モータ及び駆動アクチュエータを駆動させる駆動制御信号を生成する制御部とを設けている。このため、処置具の処置具挿入部の曲がり癖部と、内視鏡の処置具チャンネルの曲がり部とで構成される既定手段を設けることなく、操作レバーを傾倒操作して目標値を入力することにより、目標値に対応する目標湾曲方向と目標角度とを達成することができる。

20

【0145】

このことによって、処置具の処置具挿入部に設けていた曲がり癖部、及び内視鏡の処置具チャンネルに設けていた曲がり部が不要になる。

【0146】

なお、内視鏡画像から ϕ_4 と L_5 とを取得しているため、関節15、16、40が既定状態である0度以外のときは、正しい姿勢及び位置データを取得できなくなる。このため、例えば通電のパターン或いは抵抗値の変化で ϕ_4 を直接取得する回転センサ、或いは抵抗値の違い、光のONとOFFとの回数、通電のONとOFFとの回数によって L_5 を直接取得するリニアセンサを設けて、 ϕ_4 、 L_5 を常に測定可能にするようにしてもよい。

【0147】

また、操作レバー7aの代わりに前記入力部7cを有する入力装置7Bを設けて、目標先端位置(X, Y, Z)及び目標先端姿勢(Roll, Pitch, Yaw)を設定して、関節15、16、40の目標角度を逆運動学によって算出し、各関節15、16、40を制御するようにしてもよい。

30

【0148】

尚、本発明は、以上述べた実施形態のみに限定されるものではなく、発明の要旨を逸脱しない範囲で種々変形実施可能である。

【図面の簡単な説明】

【0149】

【図1】図1乃至図26は医療装置の第1実施形態に係り、図1は医療装置の構成を説明する図

40

【図2】医療用マニピレータの処置具挿入部の構成を説明する図

【図3】医療用マニピレータの処置具挿入部の構成を説明する模式図

【図4】側視型内視鏡の先端部を説明する図

【図5】側視型内視鏡の挿入部に設けられる曲がり癖部を有する処置具チャンネルと処置具起上台とを説明する図

【図6】医療用マニピレータの処置具挿入部が処置具チャンネルに既定の姿勢で配置されたとき関節間の関係を説明する図

【図7】医療用マニピレータの処置具チャンネル内の挿通状態であって、医療用マニピレータの曲がり癖部と処置具チャンネルの曲がり部とが略一致している状態を説明する

50

図

【図 8】医療用マニピレータの処置具チャンネル内の挿通状態であって、医療用マニピレータの曲がり癖部が処置具チャンネルの曲がり部に対して長軸方向に位置ずれしている状態を説明する図

【図 9】医療用マニピレータの処置具挿入部が既定の姿勢で配置され手いる状態を説明する図

【図 10】図 10 及び図 11 は制御部の第 1 の制御例を説明する図であり、図 10 は操作レバーの傾倒操作状態を示す図

【図 11】操作レバーの傾倒操作と各関節の動作状態とを説明する図

【図 12】図 12 及び図 13 は制御部の第 2 の制御例を説明する図であり、図 12 は操作レバーの傾倒操作状態を示す図

【図 13】操作レバーの傾倒操作と各関節の動作状態とを説明する図

【図 14】図 14 乃至図 17 は制御部の第 3 の制御例を説明する図であり、図 14 は操作レバーを角度 1、傾倒操作した状態を示す図

【図 15】操作レバーを角度 1、傾倒操作した状態における各関節の動作状態を説明する図

【図 16】操作レバーが回転角度 1max を越えて、角度 2、傾倒操作された状態を示す図

【図 17】操作レバーを回転角度 1max を越えて、角度 2、傾倒操作した状態における各関節の動作状態を説明する図

【図 18】起上台を備える直視内視鏡と先端湾曲部を備える処置具との関係を説明する図

【図 19】図 19、図 20 は既定手段の他の構成例を説明する図であって、図 19 は長軸周りの回転及び突出量を既定する既定部と既定部材とを説明する図

【図 20】既定部と既定部材とによって既定された状態を説明する図

【図 21】図 21、図 22 は既定手段の別の構成例を説明する図であって、図 21 は長軸周りの回転及び突出量を既定する既定部を説明する図

【図 22】既定部材を説明するとともに、既定部材が既定部に配置された既定状態を説明する図

【図 23】図 23、図 24 は既定手段のまた別の構成を説明する図であって、図 23 は画面上に表示される内視鏡画像と、既定状態判定枠とを説明する図

【図 24】内視鏡から導出された処置具挿入部が既定した姿勢であるときの判定枠とマーキング画像の関係を説明する図

【図 25】先端湾曲部の関節が起上用関節より突出しているか否かを表示装置の画面上に表示される内視鏡画像から判定する方法を説明する図

【図 26】先端湾曲部の関節が起上用関節より突出しているか検出するセンサを設けた医療装置の構成例を説明する図

【図 27】医療装置の変形例を説明する図

【図 28】図 28 乃至図 31 は医療装置の第 2 実施形態に係り、図 28 は医療装置の他の構成を説明する図

【図 29】中央湾曲部に設けた突出量取得マーカと回転量取得マーカとを説明する図

【図 30】画面に表示された処置具挿入部の突出量取得マーカ及び回転量取得マーカと突出量基準線及び長軸方向回転量基準線とを説明する図

【図 31】制御部の制御例を説明するフローチャート

【図 32】側視型内視鏡と内視鏡処置具とを備えて構成される内視鏡装置を説明する図

【図 33】電動処置具起上台を備えた側視型内視鏡と、医療用マニピュレータとを備えて構成される内視鏡装置を説明する図

【符号の説明】

【0150】

1 ... 医療装置 2 ... 処置具 3 ... 内視鏡 4 ... 処置具コントローラ

5 ... 起上台コントローラ 6 ... 統合コントローラ 7 ... 入力装置

10

20

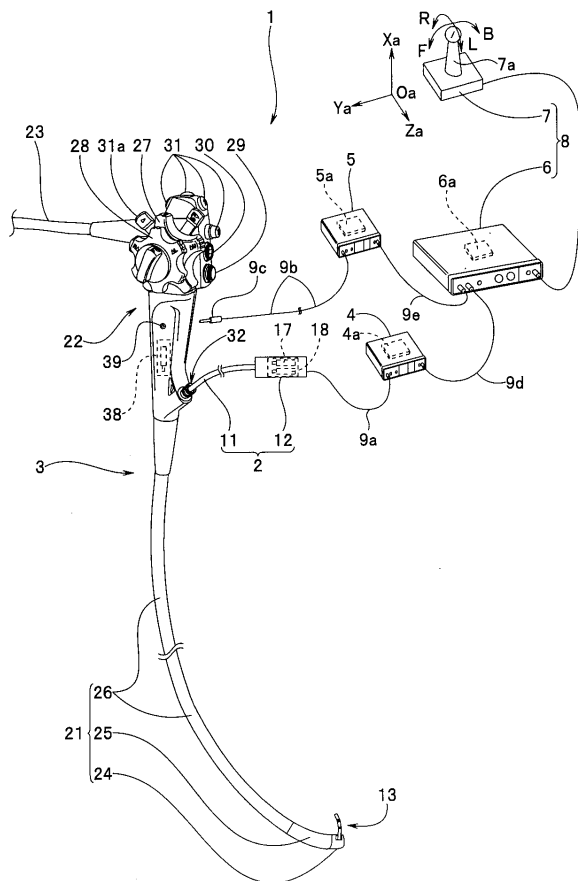
30

40

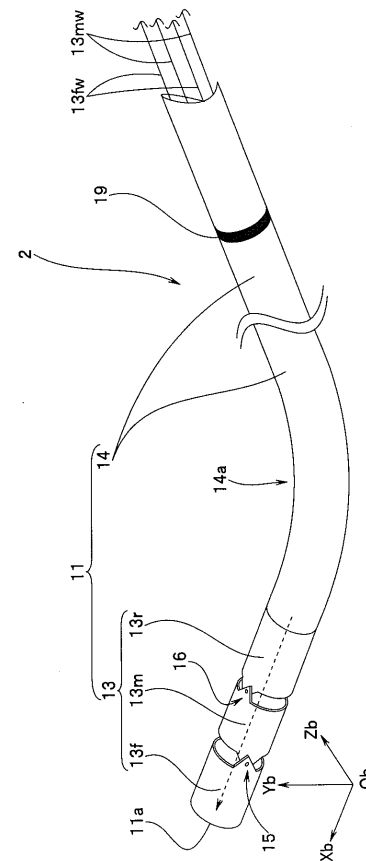
50

- 7 a ... 操作レバー
- 8 ... 統合医療機器
- 1 1 ... 処置具挿入部
- 1 1 a ... 先端
- 1 2 ... 湾曲駆動部
- 1 3 ... 先端湾曲部
- 1 3 f ... 先端湾曲駒
- 1 3 m ... 中央湾曲駒
- 1 3 r ... 基端湾曲駒
- 1 4 a ... 曲がり癖部
- 1 5 ... 第1関節
- 1 6 ... 第2関節
- 1 7 ... 第1の駆動アクチュエータ
- 1 8 ... 第2の駆動アクチュエータ
- 1 9 ... 突出量検出用マーカ
- 3 2 ... 処置具挿通口
- 3 3 ... 処置具チャンネル
- 3 3 c ... 曲がり部
- 3 5 ... 起上台
- 4 0 ... 起上用関節

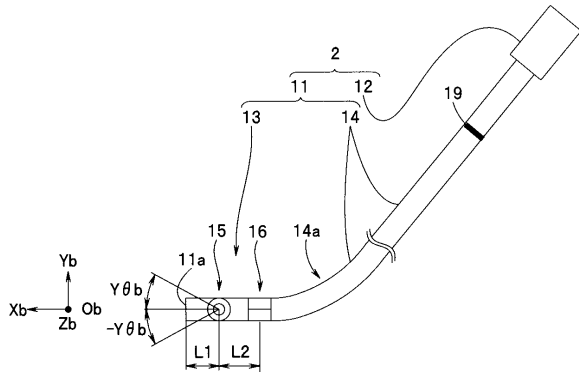
【図1】



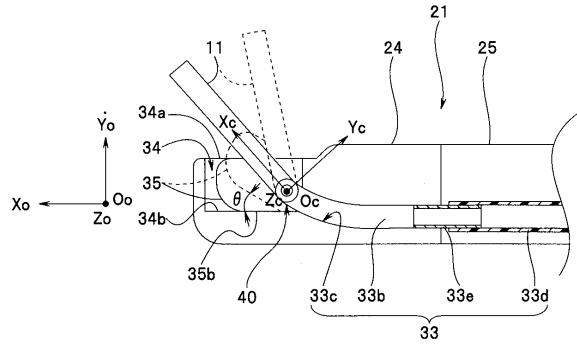
【図2】



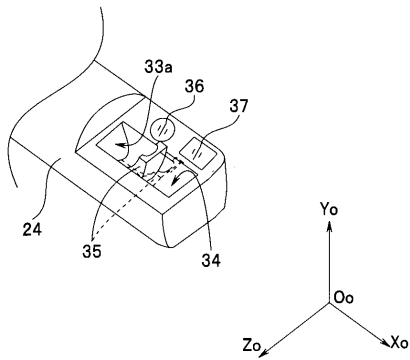
【 図 3 】



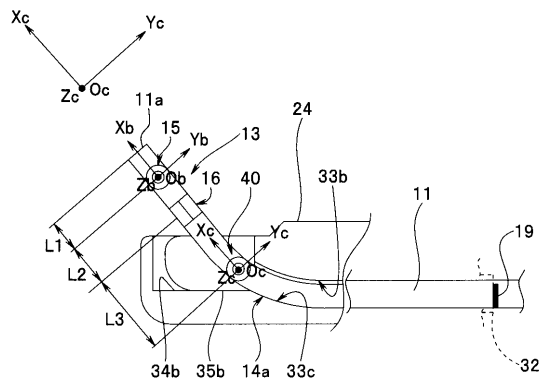
【 図 5 】



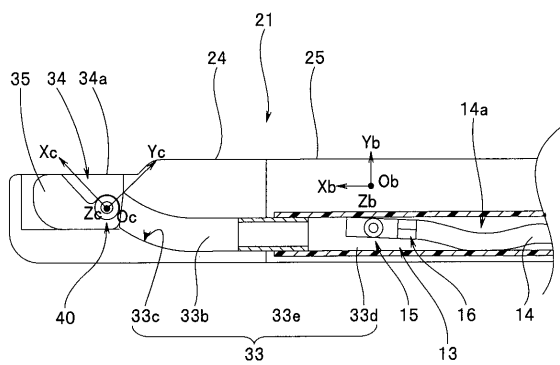
【 図 4 】



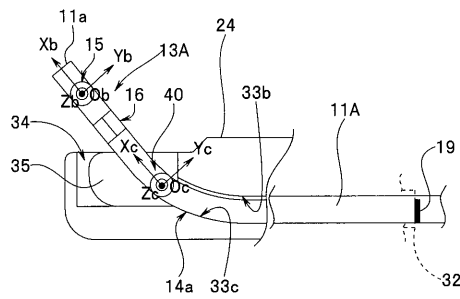
【 図 6 】



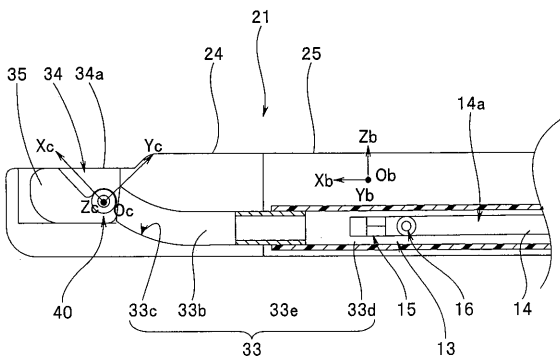
【 図 7 】



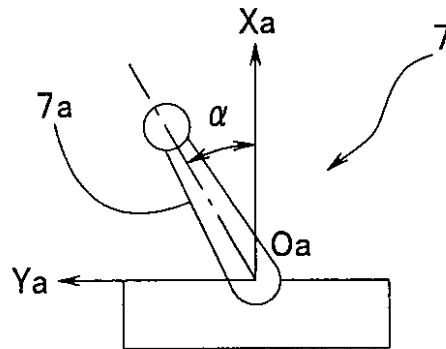
【 図 9 】



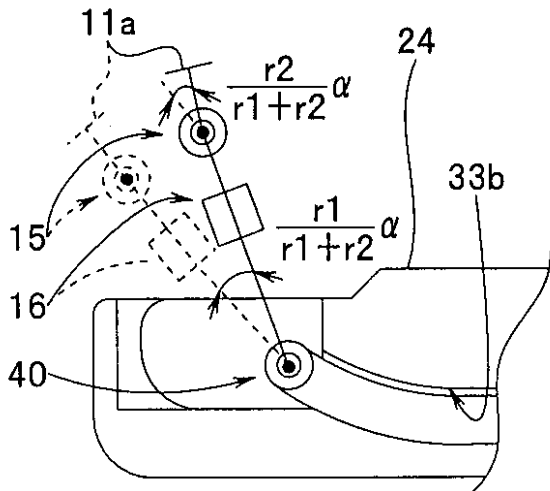
【 図 8 】



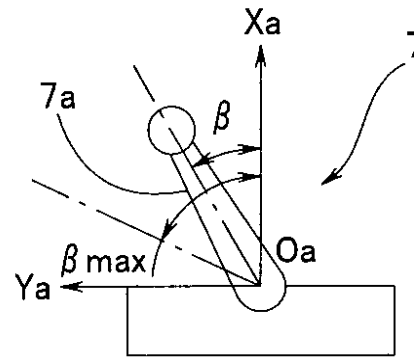
【 図 10 】



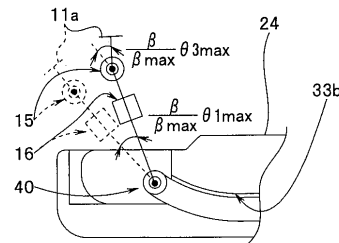
【図11】



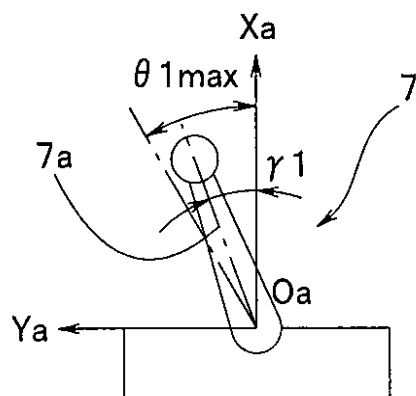
【図12】



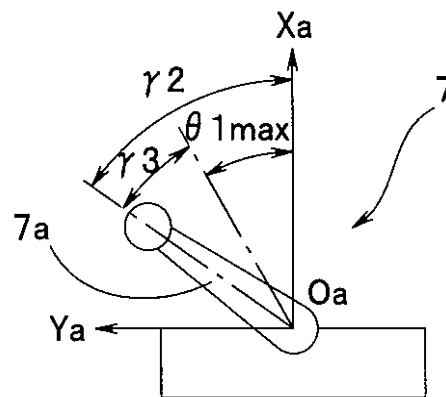
【図13】



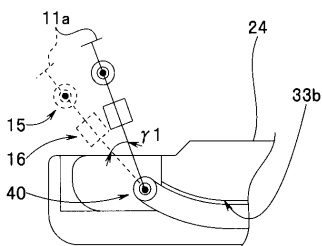
【図14】



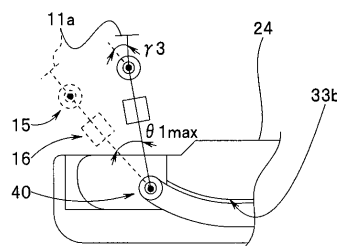
【図16】



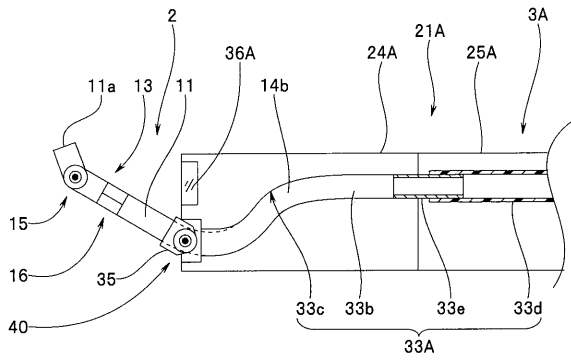
【図15】



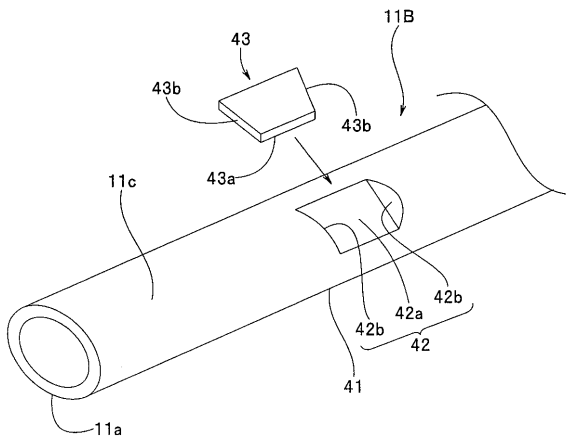
【図17】



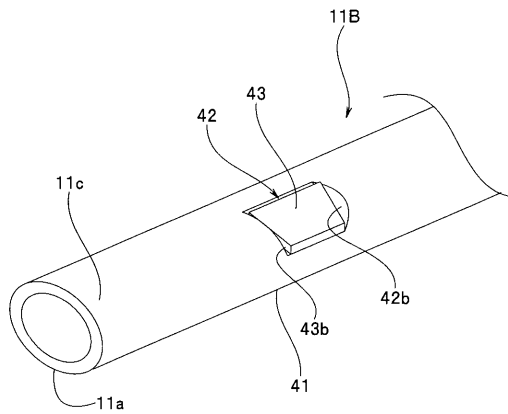
【 図 18 】



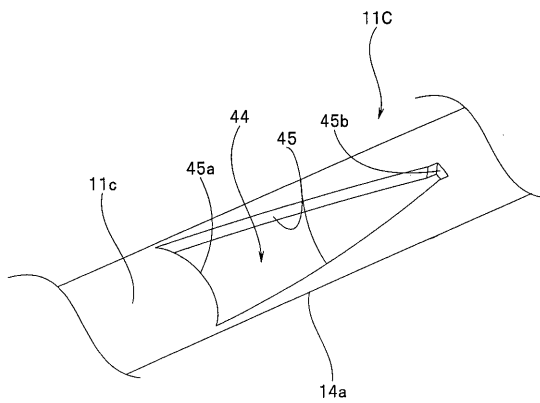
【 図 19 】



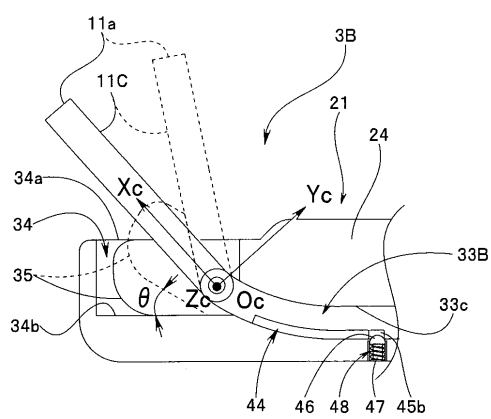
【 図 20 】



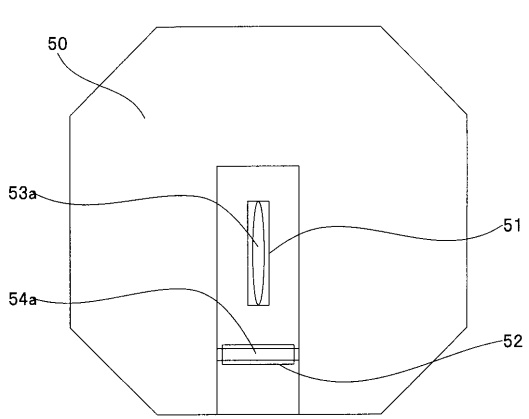
【 図 21 】



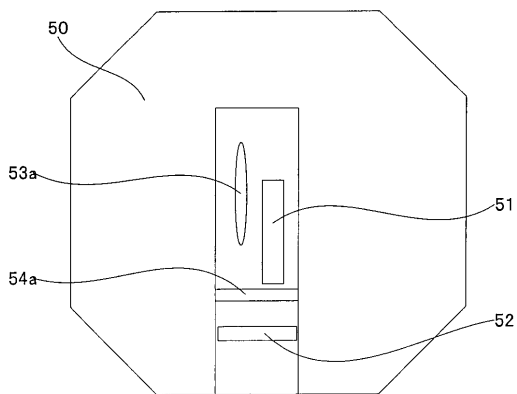
【 図 22 】



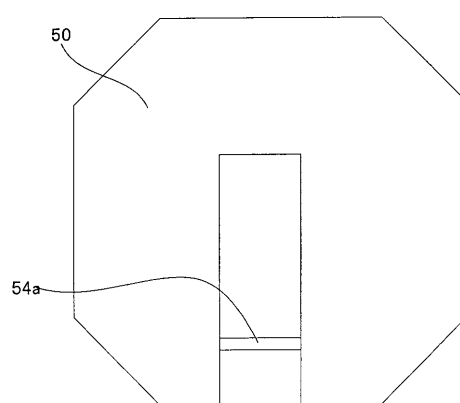
【 図 24 】



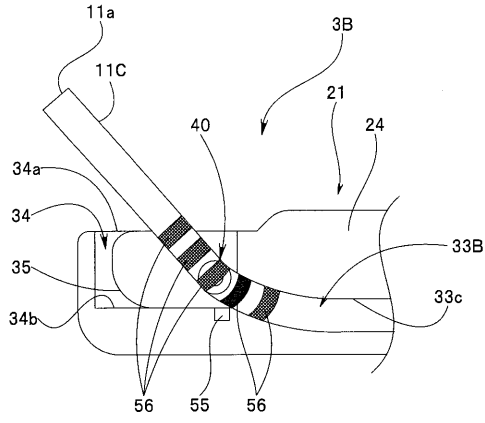
【 図 23 】



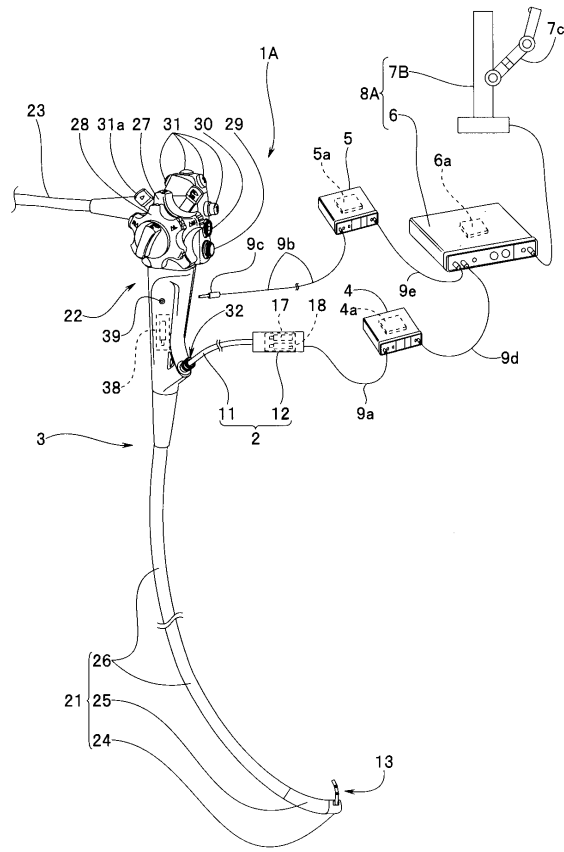
【 図 25 】



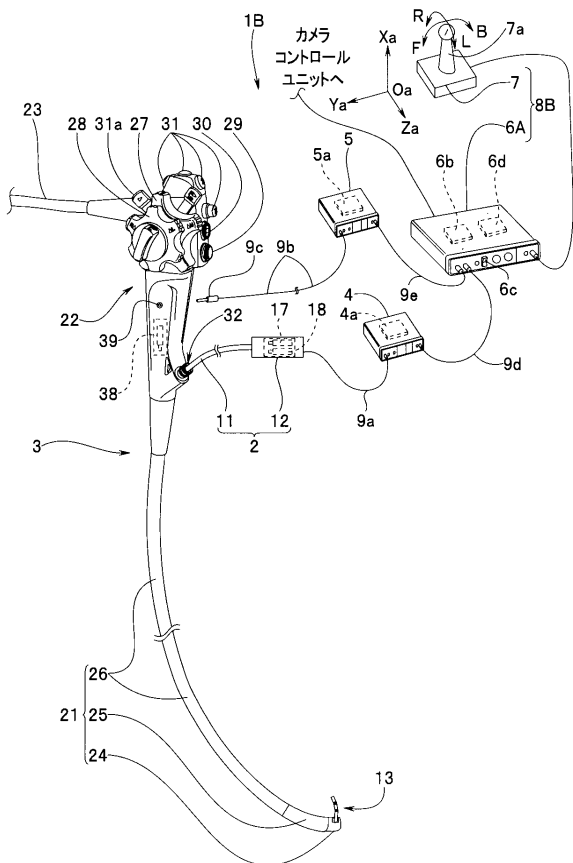
【図26】



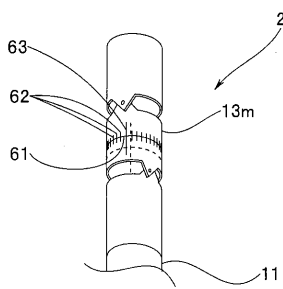
【図27】



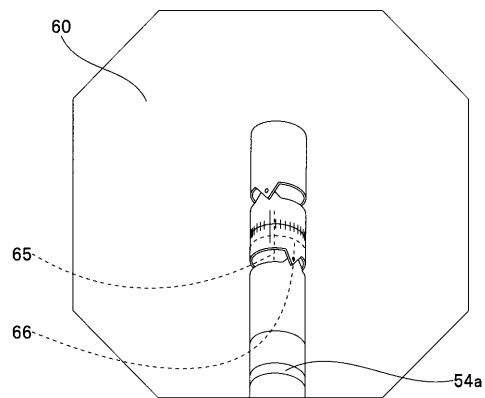
【図28】



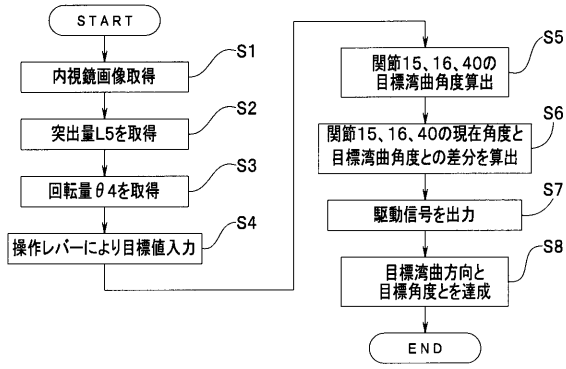
【図29】



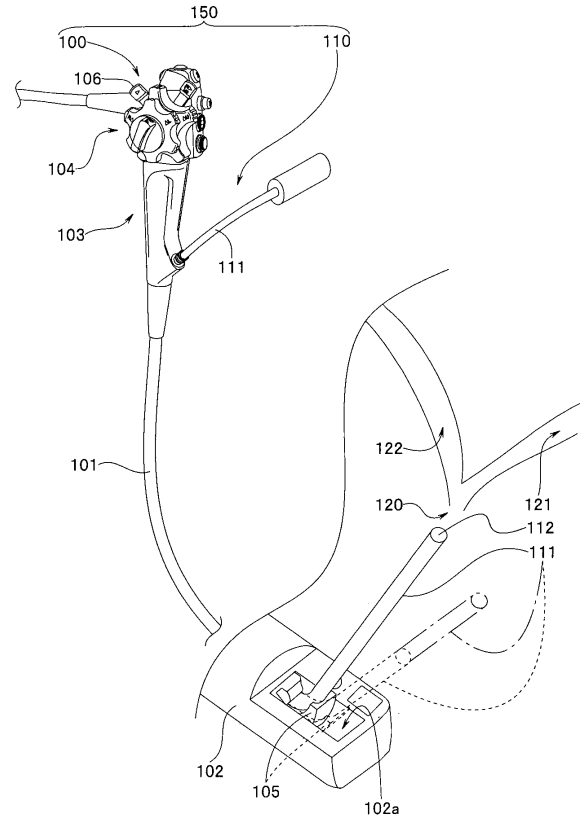
【図30】



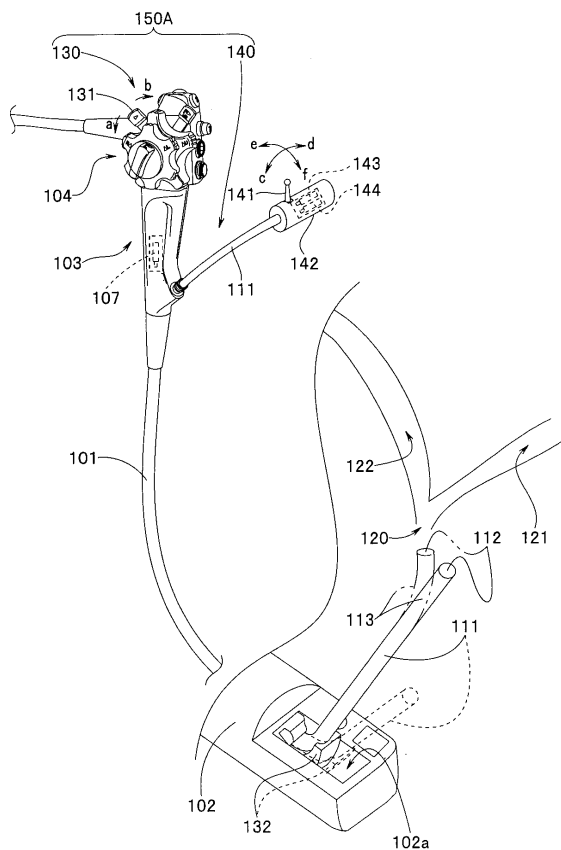
【図31】



【図32】



【図33】



フロントページの続き

- (56)参考文献 特開平06-285009(JP,A)
特開平06-209999(JP,A)
特開2002-238844(JP,A)
特開平10-262900(JP,A)
特開2003-038422(JP,A)

(58)調査した分野(Int.Cl., DB名)

A61B 1/00