



(12) 实用新型专利

(10) 授权公告号 CN 214405004 U

(45) 授权公告日 2021.10.15

(21) 申请号 202022941415.2

(22) 申请日 2020.12.10

(73) 专利权人 安雷流体科技(深圳)有限公司
地址 518000 广东省深圳市宝安区石岩街道石龙社区水田社区汇龙达工业园D栋厂房十五层1509

(72) 发明人 汪晓莹

(74) 专利代理机构 深圳深瑞知识产权代理有限公司 44495

代理人 刘慧玲

(51) Int. Cl.

F16L 19/02 (2006.01)

F16L 15/04 (2006.01)

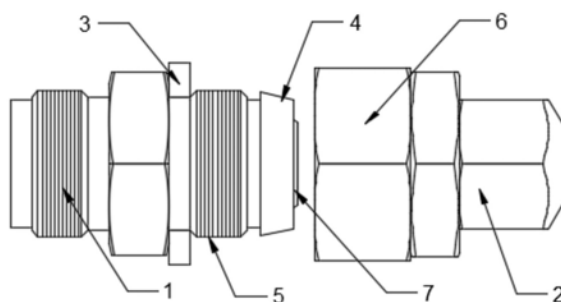
权利要求书1页 说明书3页 附图3页

(54) 实用新型名称

一种流体连接件的不锈钢合金密封垫片

(57) 摘要

本实用新型公开了一种流体连接件的不锈钢合金密封垫片,包括第一连接管和第二连接管,第一连接管右侧设置有螺纹部,螺纹部外侧为外螺纹结构,第二连接管左侧设置有密封连接块,密封连接块内部设置有内螺纹,第二连接管右端设置有密封头,与第二连接管连接后形成通路,螺纹部右侧设置有密封连接块,密封头卡接安装有垫片。本实用新型通过定位块与定位槽的位置进行对应,从而可以在锁紧环转动时保证阻挡块的固定稳定性,从而提升密封的稳定性;阻挡块左侧设置有对应的阶梯凸起结构块,通过阶梯块与阻挡块连接,综合前述的螺纹部、锁紧环和限位块的结构稳定性,提升固定的受力面积,减少局部的压力,从而提升结构的稳定性和密封性。



1. 一种流体连接件的不锈钢合金密封垫片,包括第一连接管(1)和第二连接管(2),其特征在于,所述第一连接管(1)右侧设置有螺纹部(5),所述螺纹部(5)外侧为外螺纹结构,所述第二连接管(2)左侧设置有密封连接块(6),所述密封连接块(6)内部设置有内螺纹,

所述第二连接管(2)右端设置有密封头(7),所述密封头(7)中部为中空的管路,与第二连接管(2)连接后形成通路,所述螺纹部(5)右侧设置有密封连接块(6),所述密封头(7)外侧为锥形结构,所述密封头(7)卡接安装有垫片(4)。

2. 根据权利要求1所述的一种流体连接件的不锈钢合金密封垫片,其特征在于:所述第二连接管(2)外侧设置有阻挡块(3),所述阻挡块(3)用于第一连接管(1)和第二连接管(2)安装时对于第二连接管(2)位置的限定。

3. 根据权利要求1所述的一种流体连接件的不锈钢合金密封垫片,其特征在于:所述垫片(4)下方设置有三组定位槽(8),所述定位槽(8)关于垫片(4)圆心中心分布,所述密封连接块(6)外侧设置有三组凸起的定位块。

4. 根据权利要求3所述的一种流体连接件的不锈钢合金密封垫片,其特征在于:所述垫片(4)内设置有内密封层(11),所述内密封层(11)为 37° 的倾斜流体连接件,所述密封连接块(6)外侧为倾斜的结构。

5. 根据权利要求4所述的一种流体连接件的不锈钢合金密封垫片,其特征在于:所述垫片(4)外侧设置有阶梯块(9),所述阶梯块(9)为阶梯式环形结构块,所述阶梯块(9)外侧设置有附着层(12)。

6. 根据权利要求3所述的一种流体连接件的不锈钢合金密封垫片,其特征在于:所述垫片(4)为不锈钢结构,所述垫片(4)为圆环结构。

一种流体连接件的不锈钢合金密封垫片

技术领域

[0001] 本实用新型涉及密封垫片领域，特别涉及一种流体连接件的不锈钢合金密封垫片。

背景技术

[0002] 密封垫片，是一种用于机械、设备、管道只要有流体的地方就是用的密封备件，使用内外部，起密封作用的材料。密封垫片是以金属或非金属板状材质，经切割，冲压或裁剪等工艺制成，用于管道之间的密封连接，机器设备的机件与机件之间的密封连接。按材质可分为金属密封垫片和非金属密封垫片。金属的有铜垫片，不锈钢垫片，铁垫片，铝垫片等。非金属的有石棉垫片，非石棉垫片，纸垫片，橡胶垫片等。

[0003] 但是，现有的垫圈的密封性往往是通过外部的固定装置挤压来减少缝隙来完成，密封性有待提升，为此，我们提出一种流体连接件的不锈钢合金密封垫片来解决上述问题。

实用新型内容

[0004] 本实用新型的主要目的在于提供一种流体连接件的不锈钢合金密封垫片，可以有效解决背景技术中的问题。

[0005] 为实现上述目的，本实用新型采取的技术方案为：

[0006] 一种流体连接件的不锈钢合金密封垫片，包括：第一连接管和第二连接管，所述第一连接管为进水管路，所述第一连接管右侧设置有螺纹部，所述螺纹部外侧为外螺纹结构，用于固定使用，所述第二连接管为排水管路，所述第二连接管左侧设置有密封连接块，所述密封连接块内部设置有内螺纹，通过螺纹部与密封连接块的连接完成对于第一连接管和第二连接管的固定，

[0007] 所述第二连接管右端设置有密封头，所述密封头中部为中空的管路，与第二连接管连接后形成通路，所述螺纹部右侧设置有密封连接块，所述密封头外侧为锥形结构，所述密封头卡接安装有垫片。

[0008] 优选的，所述第二连接管外侧设置有阻挡块，所述阻挡块用于第一连接管和第二连接管安装时对于第二连接管位置的限定。

[0009] 优选的，所述垫片下方设置有三组定位槽，所述定位槽关于垫片圆心中心分布，所述密封连接块外侧设置有三组凸起的定位块，定位块与定位槽的位置进行对应。

[0010] 优选的，所述垫片内设置有内密封层，所述内密封层为 37° 的倾斜流体连接件，所述密封连接块外侧为倾斜的结构，与内密封层的倾斜结构块。

[0011] 优选的，所述垫片外侧设置有阶梯块，所述阶梯块为阶梯式环形结构块，所述阶梯块外侧设置有附着层，所述附着层经过喷丸加工处理，提升表面强度，增加耐磨性，所述阻挡块左侧设置有对应的阶梯凸起结构块。

[0012] 优选的，所述垫片为不锈钢结构，所述垫片为圆环结构。

[0013] 与现有技术相比，本实用新型具有如下有益效果：

[0014] 1、该装置在安装时第一连接管和第二连接管无需进行转动，只需将锁紧环进行转动通过限位块卡接在锁紧环的右侧，结合锁紧环在螺纹部外侧的转动，即可完成第一连接管和第二连接管的安装，操作简单，实用性强。

[0015] 2、通过等径的波纹面实现多圈层密封，在应用过程中，在第一连接管和第二连接管的震动环境下，某一波纹面震动磨损后，其他波纹面依然起到密封的作用，相比较传统的光洁硬密封，它可以起到多层密封作用，并且可以直接更换垫片，而不用更换第一连接管和第二连接管组件，附着层经过喷丸加工处理，提升表面强度，增加耐磨性，通过阶梯块与阻挡块连接，综合前述的螺纹部、密封头和限位块的结构稳定性，提升固定的受力面积，减少局部的压力，从而提升结构的稳定性和密封性。

附图说明

[0016] 图1为本实用新型一种流体连接件的不锈钢合金密封垫片的安装结构图；

[0017] 图2为本实用新型一种流体连接件的不锈钢合金密封垫片的整体结构图；

[0018] 图3为本实用新型一种流体连接件的不锈钢合金密封垫片的仰视结构图；

[0019] 图4为本实用新型一种流体连接件的不锈钢合金密封垫片的侧剖结构图。

[0020] 图中：1、第一连接管；2、第二连接管；3、阻挡块；4、垫片；5、螺纹部；6、密封连接块；7、密封头；8、定位槽；9、阶梯块；11、内密封层；12、附着层。

具体实施方式

[0021] 以下结合附图对本实用新型作进一步详细说明。

[0022] 其中相同的零部件用相同的附图标记表示。需要说明的是，下面描述中使用的词语“前”、“后”、“左”、“右”、“上”和“下”指的是附图中的方向，词语“底面”和“顶面”、“内”和“外”分别指的是朝向或远离特定部件几何中心的方向。

[0023] 参照图1所示，一种流体连接件的不锈钢合金密封垫片，包括：第一连接管1和第二连接管2，所述第一连接管1为进水管路，所述第一连接管1右侧设置有螺纹部5，所述螺纹部5外侧为外螺纹结构，用于固定使用，所述第二连接管2为排水管路，所述第二连接管2左侧设置有密封连接块6，所述密封连接块6内部设置有内螺纹，通过螺纹部5与密封连接块6的连接完成对于第一连接管1和第二连接管2的固定，

[0024] 所述第二连接管2外侧设置有阻挡块3，所述阻挡块3用于第一连接管1和第二连接管2安装时对于第二连接管2位置的限定，所述第二连接管2右端设置有密封头7，所述密封头7中部为中空的管路，与第二连接管2连接后形成通路，

[0025] 所述螺纹部5右侧设置有密封连接块6，所述密封头7外侧为锥形结构，所述密封头7卡接安装有垫片4，综合图2-4所示，所述垫片4为不锈钢结构，所述垫片4为圆环结构，所述垫片4下方设置有三组定位槽8，所述定位槽8关于垫片4圆心中心分布，所述垫片4内设置有内密封层11，所述内密封层11为37°的倾斜流体连接件，所述密封头7外侧为倾斜的结构，与内密封层11的倾斜结构块接触，增加内密封层11和密封头7的接触面积，提升密封性，所述垫片4外侧设置有阶梯块9，所述阶梯块9为阶梯式等径的波纹面，通过等径的波纹面实现多圈层密封，在应用过程中，在第一连接管1和第二连接管2的震动环境下，某一波纹面震动磨损后，其他波纹面依然起到密封的作用，相比较传统的光洁硬密封，它可以起到多层密封作

用,并且可以直接更换垫片4,而不用更换第一连接管1和第二连接管2组件,所述阶梯块9外侧设置有附着层12,所述附着层12经过喷丸加工处理,提升表面强度,增加耐磨性,所述阻挡块3左侧设置有对应的阶梯凸起结构块,通过阶梯块9与阻挡块3连接,综合前述的螺纹部5、密封头7和限位块10的结构稳定性,提升固定的受力面积,减少局部的压力,从而提升结构的稳定性和密封性。

[0026] 以上显示和描述了本实用新型的基本原理和主要特征和本实用新型的优点。本行业的技术人员应该了解,本实用新型不受上述实施例的限制,上述实施例和说明书中描述的只是说明本实用新型的原理,在不脱离本实用新型精神和范围的前提下,本实用新型还会有各种变化和改进,这些变化和改进都落入要求保护的本实用新型范围内。本实用新型要求保护范围由所附的权利要求书及其等效物界定。

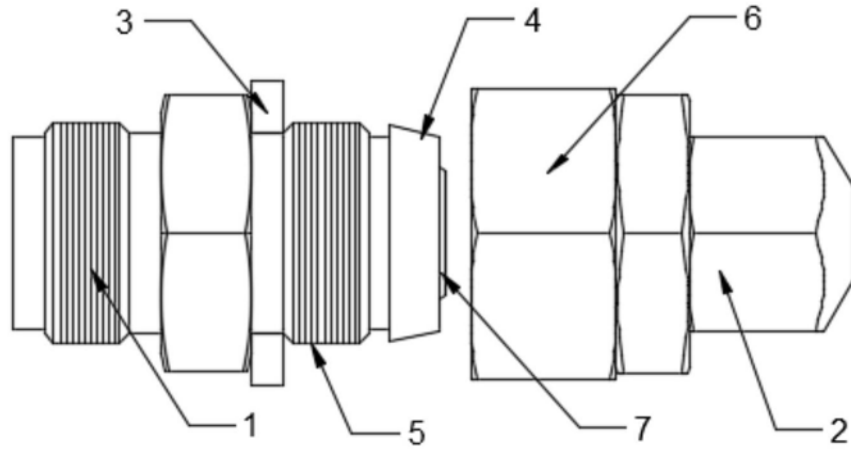


图1

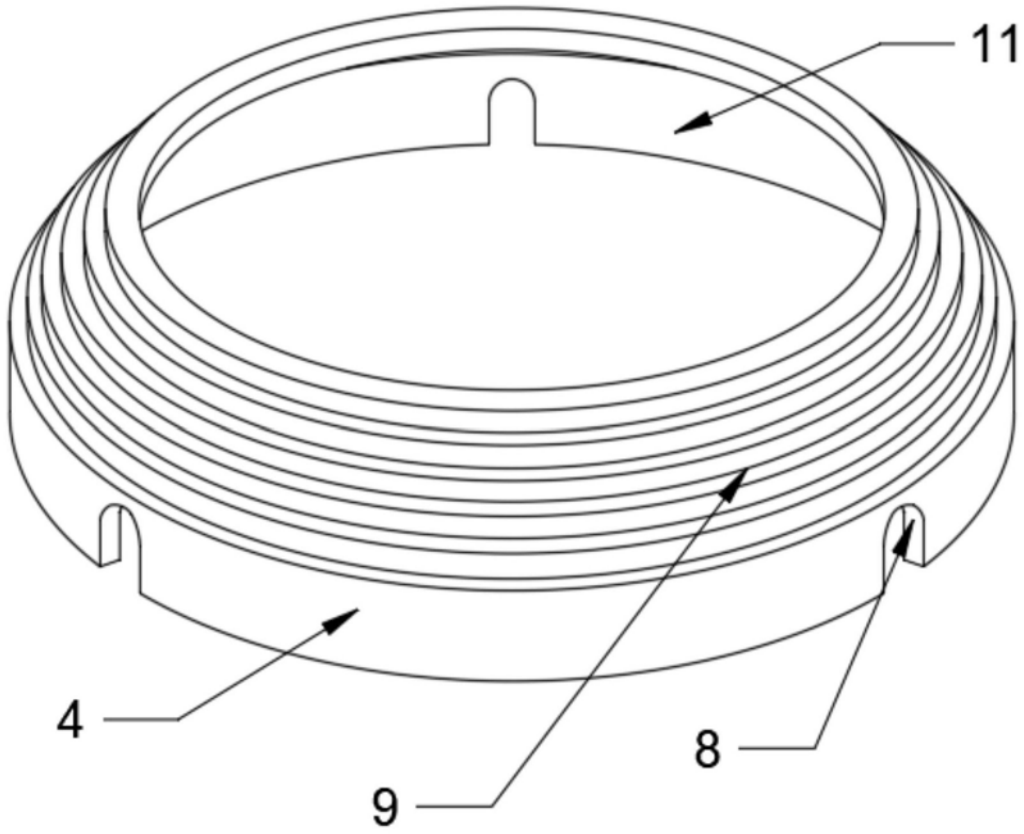


图2

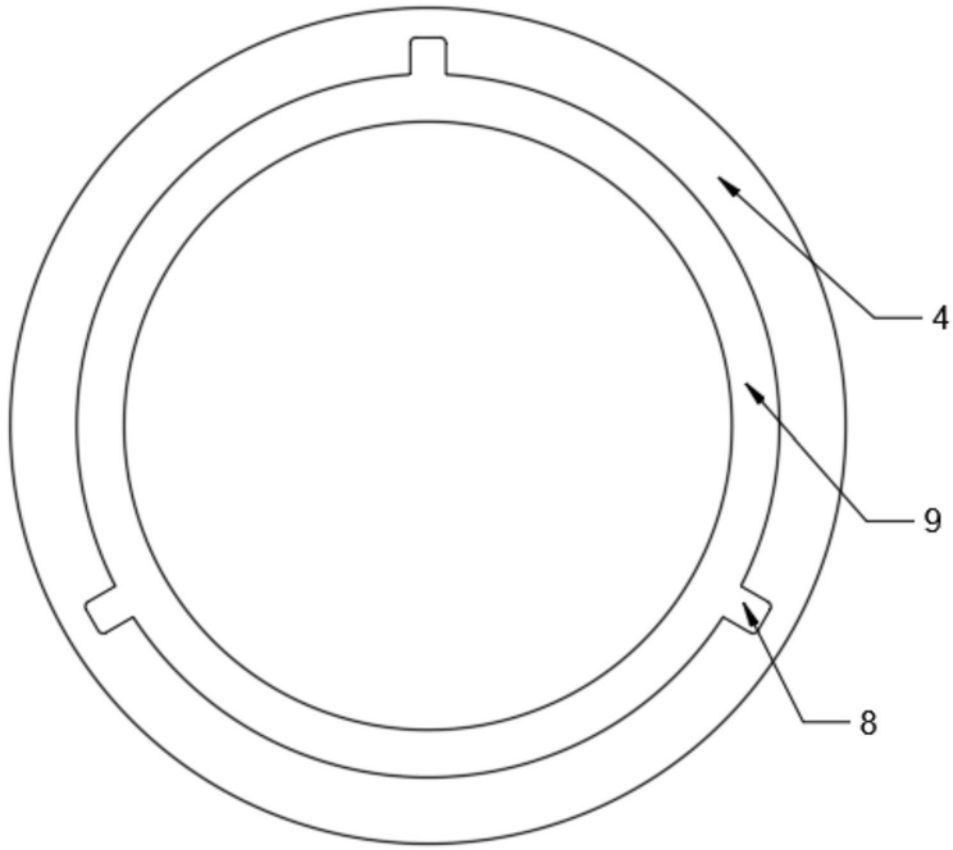


图3

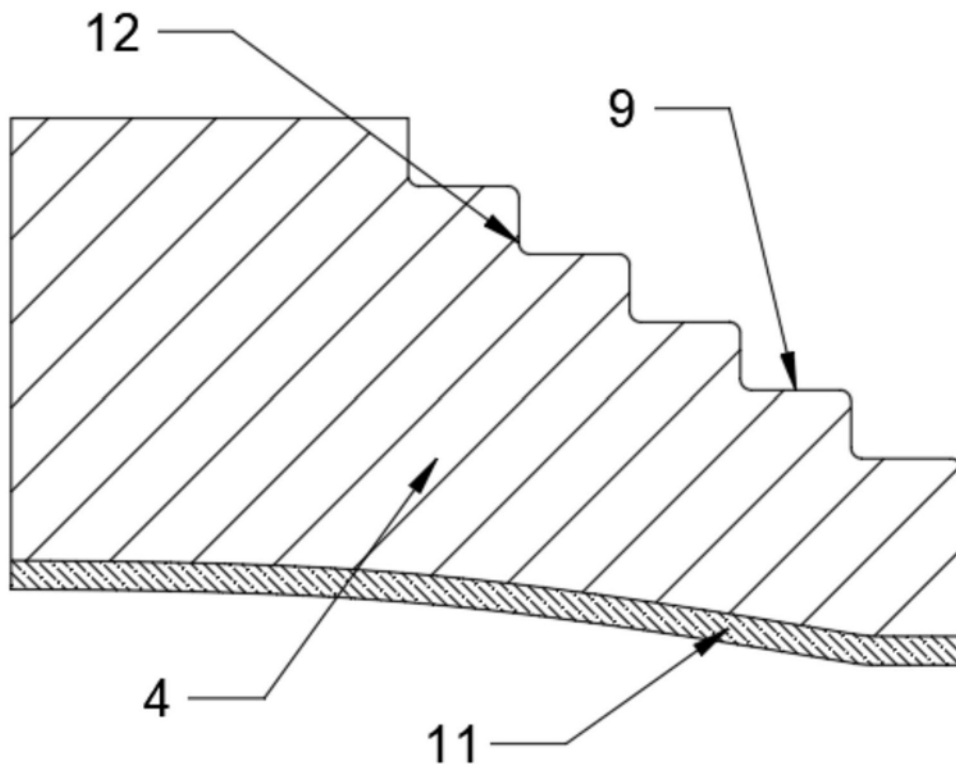


图4