



(12)实用新型专利

(10)授权公告号 CN 210169411 U

(45)授权公告日 2020.03.24

(21)申请号 201920844785.9

A47B 97/00(2006.01)

(22)申请日 2019.06.06

(73)专利权人 江西金丝檀阁家具有限公司

地址 341400 江西省赣州市南康区经济开发
区镜坝家具产业园

(72)发明人 罗亚雄

(74)专利代理机构 南昌贤达专利代理事务所

(普通合伙) 36136

代理人 范鑫鑫

(51) Int. Cl.

A47B 67/00(2006.01)

A47B 13/02(2006.01)

A47B 13/08(2006.01)

A47B 13/16(2006.01)

A47B 83/00(2006.01)

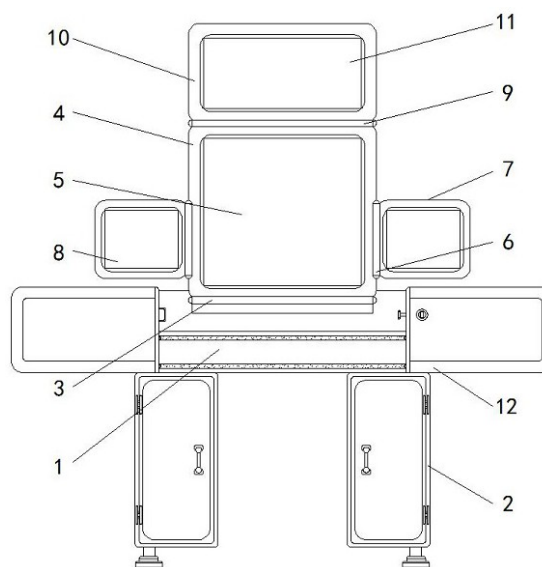
权利要求书1页 说明书4页 附图2页

(54)实用新型名称

一种新中式家用梳妆台

(57)摘要

本实用新型涉及家具装饰技术领域,且公开了一种新中式家用梳妆台,包括储物箱,所述储物箱的底部固定安装有储物柜,所述储物箱的内壁背面固定安装有第一铰接轴,所述第一铰接轴的顶部固定安装有第一面板,所述第一面板的正面固定安装有第一镜面,所述第一面板的左侧和右侧均固定安装有第二铰接轴,所述第二铰接轴的相背侧均固定安装有第二面板,所述第二面板的正面固定安装有第二镜面。该新中式家用梳妆台,通过定角度旋转第一铰接轴、第二铰接轴和第三铰接轴调节第一面板、第二面板和第三面板的角度,从而调节第一镜面、第二镜面和第三镜面的角度,达到该梳妆台适用于不同身高体型使用者梳妆使用的效果,从而提高了该梳妆台的实用性。



1. 一种新中式的家用梳妆台,包括储物箱(1),其特征在于:所述储物箱(1)的底部固定安装有储物柜(2),所述储物箱(1)的内壁背面固定安装有第一铰接轴(3),所述第一铰接轴(3)的顶部固定安装有第一面板(4),所述第一面板(4)的正面固定安装有第一镜面(5),所述第一面板(4)的左侧和右侧均固定安装有第二铰接轴(6),所述第二铰接轴(6)的相背侧均固定安装有第二面板(7),所述第二面板(7)的正面固定安装有第二镜面(8),所述第一面板(4)的顶部固定安装有第三铰接轴(9),所述第三铰接轴(9)的顶部固定安装有第三面板(10),所述第三面板(10)的正面固定安装有第三镜面(11),所述储物箱(1)的左侧和右侧均活动安装有滑盖(12),所述第一铰接轴(3)、第二铰接轴(6)和第三铰接轴(9)均包括固定杆(13)、滑槽(14)、滑块(15)、连接板(16)、复位弹簧(17)、转轴(18)、定位销(19)、固定座(20)和定位孔(21)。

2. 根据权利要求1所述的一种新中式的家用梳妆台,其特征在于:所述储物箱(1)的正面和背面均固定安装有导轨,所述储物箱(1)的内壁底部固定安装有田字形隔板,所述滑盖(12)的内壁正面和背面均固定安装有延伸至导轨内部的滑轮。

3. 根据权利要求1所述的一种新中式的家用梳妆台,其特征在于:所述滑盖(12)的正面固定安装有锁卡,所述固定杆(13)的内壁顶部和底部均开设有滑槽(14),所述滑槽(14)的内部活动安装有滑块(15)。

4. 根据权利要求1所述的一种新中式的家用梳妆台,其特征在于:所述滑块(15)的相对侧固定安装有连接板(16),所述连接板(16)的相对侧固定安装有复位弹簧(17),所述连接板(16)的相背侧固定安装有转轴(18)。

5. 根据权利要求1所述的一种新中式的家用梳妆台,其特征在于:所述连接板(16)的相背侧且位于转轴(18)的外围固定安装有定位销(19),所述转轴(18)外壁套接有固定座(20),所述固定座(20)的相对侧开设有与定位销(19)对应的定位孔(21)。

6. 根据权利要求1所述的一种新中式的家用梳妆台,其特征在于:所述定位孔(21)的数量十六个,十六个所述定位孔(21)均分两组,每组所述定位孔(21)在固定座(20)上以转轴(18)为圆心呈圆形阵列分布。

一种新中式家用梳妆台

技术领域

[0001] 本实用新型涉及家具装饰技术领域,具体为一种新中式家用梳妆台。

背景技术

[0002] 随着市场经济的发展,消费者良好的教育背景和日益个性化的价值观念,对家具产品及服务水准的期望越来越高,家具市场也已进入了产品细分、市场细分和商圈细分的营销阶段,中式家具经营也逐步向家居文化方向延伸,企业专业化、产品系列化和市场细分化,将是家具行业发展的趋势,这样的时代背景下,新中式家具被提出并引领家具设计风向,从家具风格的特征方面来考证,新中式家具具有其它风格家具的共同特征:即单一性与多样性、时代性与稳定性、地域性和全球性。

[0003] 传统的家用梳妆台一般为固定式结构,不能调节,占用空间大,且一般均为单面镜,梳妆观察角度受限,造成使用不方便等问题,故而提出一种新中式家用梳妆台来解决上述问题。

实用新型内容

[0004] (一)解决的技术问题

[0005] 针对现有技术的不足,本实用新型提供了一种新中式家用梳妆台,具备便于使用等优点,解决了传统的家用梳妆台一般为固定式结构,不能调节,占用空间大,且一般均为单面镜,梳妆观察角度受限,造成使用不方便等的问题。

[0006] (二)技术方案

[0007] 为实现上述便于使用的目的,本实用新型提供如下技术方案:一种新中式家用梳妆台,包括储物箱,所述储物箱的底部固定安装有储物柜,所述储物箱的内壁背面固定安装有第一铰接轴,所述第一铰接轴的顶部固定安装有第一面板,所述第一面板的正面固定安装有第一镜面,所述第一面板的左侧和右侧均固定安装有第二铰接轴,所述第二铰接轴的相背侧均固定安装有第二面板,所述第二面板的正面固定安装有第二镜面,所述第一面板的顶部固定安装有第三铰接轴,所述第三铰接轴的顶部固定安装有第三面板,所述第三面板的正面固定安装有第三镜面,所述储物箱的左侧和右侧均活动安装有滑盖,所述第一铰接轴、第二铰接轴和第三铰接轴均包括固定杆、滑槽、滑块、连接板、复位弹簧、转轴、定位销、固定座和定位孔。

[0008] 优选的,所述储物箱的正面和背面均固定安装有导轨,所述储物箱的内壁底部固定安装有田字形隔板,所述滑盖的内壁正面和背面均固定安装有延伸至导轨内部的滑轮。

[0009] 优选的,所述滑盖的正面固定安装有锁卡,所述固定杆的内壁顶部和底部均开设有滑槽,所述滑槽的内部活动安装有滑块。

[0010] 优选的,所述滑块的相对侧固定安装有连接板,所述连接板的相对侧固定安装有复位弹簧,所述连接板的相背侧固定安装有转轴。

[0011] 优选的,所述连接板的相背侧且位于转轴的外围固定安装有定位销,所述转轴外

壁套接有固定座,所述固定座的相对侧开设有与定位销对应的定位孔。

[0012] 优选的,所述定位孔的数量十六个,十六个所述定位孔均分两组,每组所述定位孔在固定座上以转轴为圆心呈圆形阵列分布。

[0013] (三)有益效果

[0014] 与现有技术相比,本实用新型提供了一种新中式家用梳妆台,具备以下有益效果:

[0015] 该新中式家用梳妆台,通过第一镜面照射使用者的正面视角,第二镜面照射使用者的侧面视角,第三镜面照射使用者的顶部视角,使得使用者便于多方位观察梳妆效果,通过旋转第一面板,第一面板通过固定座带动定位销相向移动并压缩复位弹簧,使得复位弹簧缩短并产生弹性势能,当第一面板旋转至适当角度且定位销与定位孔对应时,复位弹簧释放弹性势能并伸长,复位弹簧通过连接板带动定位销卡紧定位孔,达到定角度旋转第一铰接轴的效果,同理,通过定角度旋转第一铰接轴、第二铰接轴和第三铰接轴调节第一面板、第二面板和第三面板的角度,从而调节第一镜面、第二镜面和第三镜面的角度,达到该梳妆台适用于不同身高体型使用者梳妆使用的效果,从而提高了该梳妆台的实用性,通过第一铰接轴、第二铰接轴和第三铰接轴使得第一面板、第二面板和第三面板与储物箱相折叠,从而初步减小了该梳妆台的体积,再通过相向滑动滑盖,使得滑盖合拢闭合,防止灰尘进入梳妆台内部,进一步的减小了该梳妆台的占用空间,达到便于使用的效果。

附图说明

[0016] 图1为本实用新型结构示意图;

[0017] 图2为本实用新型第一铰接轴结构图。

[0018] 图中:1储物箱、2储物柜、3第一铰接轴、4第一面板、5第一镜面、6第二铰接轴、7第二面板、8第二镜面、9第三铰接轴、10第三面板、11第三镜面、12滑盖、13固定杆、14滑槽、15滑块、16连接板、17复位弹簧、18转轴、19定位销、20固定座、21定位孔。

具体实施方式

[0019] 下面将结合本实用新型实施例中的附图,对本实用新型实施例中的技术方案进行清楚、完整地描述,显然,所描述的实施例仅仅是本实用新型一部分实施例,而不是全部的实施例。基于本实用新型中的实施例,本领域普通技术人员在没有做出创造性劳动前提下所获得的所有其他实施例,都属于本实用新型保护的范围。

[0020] 请参阅图1-2,一种新中式家用梳妆台,包括储物箱1,储物箱1的底部固定安装有储物柜2,储物箱1的内壁背面固定安装有第一铰接轴3,第一铰接轴3的顶部固定安装有第一面板4,第一面板4的正面固定安装有第一镜面5,第一面板4的左侧和右侧均固定安装有第二铰接轴6,第二铰接轴6的相背侧均固定安装有第二面板7,第二面板7的正面固定安装有第二镜面8,第一面板4的顶部固定安装有第三铰接轴9,第三铰接轴9的顶部固定安装有第三面板10,第三面板10的正面固定安装有第三镜面11,储物箱1的左侧和右侧均活动安装有滑盖12,储物箱1的正面和背面均固定安装有导轨,储物箱1的内壁底部固定安装有田字形隔板,滑盖12的内壁正面和背面均固定安装有延伸至导轨内部的滑轮,第一铰接轴3、第二铰接轴6和第三铰接轴9均包括固定杆13、滑槽14、滑块15、连接板16、复位弹簧17、转轴

18、定位销19、固定座20和定位孔21,滑盖12的正面固定安装有锁卡,固定杆13的内壁顶部和底部均开设有滑槽14,滑槽14的内部活动安装有滑块15,滑块15的相对侧固定安装有连接板16,连接板16的相对侧固定安装有复位弹簧17,连接板16的相背侧固定安装有转轴18,连接板16的相背侧且位于转轴18的外围固定安装有定位销19,转轴18外壁套接有固定座20,固定座20的相对侧开设有与定位销19对应的定位孔21,定位孔21的数量十六个,十六个定位孔21均分两组,每组定位孔21在固定座20上以转轴18为圆心呈圆形阵列分布,通过第一镜面5照射使用者的正面视角,第二镜面8照射使用者的侧面视角,第三镜面11照射使用者的顶部视角,使得使用者便于多方位观察梳妆效果,通过旋转第一面板4,第一面板4通过固定座20带动定位销19相向移动并压缩复位弹簧17,使得复位弹簧17缩短并产生弹性势能,当第一面板4旋转至适当角度且定位销19与定位孔21对应时,复位弹簧17释放弹性势能并伸长,复位弹簧17通过连接板16带动定位销19卡紧定位孔21,达到定角度旋转第一铰接轴3的效果,同理,通过定角度旋转第一铰接轴3、第二铰接轴6和第三铰接轴9调节第一面板4、第二面板7和第三面板10的角度,从而调节第一镜面5、第二镜面8和第三镜面11的角度,达到该梳妆台适用于不同身高体型使用者梳妆使用的效果,从而提高了该梳妆台的实用性,通过第一铰接轴3、第二铰接轴6和第三铰接轴9使得第一面板4、第二面板7和第三面板10与储物箱1相折叠,从而初步减小了该梳妆台的体积,再通过相向滑动滑盖12,使得滑盖12合拢闭合,防止灰尘进入梳妆台内部,进一步的减小了该梳妆台的占用空间,达到便于使用的效果。

[0021] 综上所述,该新中式的家用梳妆台,通过第一镜面5照射使用者的正面视角,第二镜面8照射使用者的侧面视角,第三镜面11照射使用者的顶部视角,使得使用者便于多方位观察梳妆效果,通过旋转第一面板4,第一面板4通过固定座20带动定位销19相向移动并压缩复位弹簧17,使得复位弹簧17缩短并产生弹性势能,当第一面板4旋转至适当角度且定位销19与定位孔21对应时,复位弹簧17释放弹性势能并伸长,复位弹簧17通过连接板16带动定位销19卡紧定位孔21,达到定角度旋转第一铰接轴3的效果,同理,通过定角度旋转第一铰接轴3、第二铰接轴6和第三铰接轴9调节第一面板4、第二面板7和第三面板10的角度,从而调节第一镜面5、第二镜面8和第三镜面11的角度,达到该梳妆台适用于不同身高体型使用者梳妆使用的效果,从而提高了该梳妆台的实用性,通过第一铰接轴3、第二铰接轴6和第三铰接轴9使得第一面板4、第二面板7和第三面板10与储物箱1相折叠,从而初步减小了该梳妆台的体积,再通过相向滑动滑盖12,使得滑盖12合拢闭合,防止灰尘进入梳妆台内部,进一步的减小了该梳妆台的占用空间,达到便于使用的效果,解决了传统的家用梳妆台一般为固定式结构,不能调节,占用空间大,且一般均为单面镜,梳妆观察角度受限,造成使用不方便等问题。

[0022] 需要说明的是,在本文中,诸如第一和第二等之类的关系术语仅仅用来将一个实体或者操作与另一个实体或操作区分开来,而不一定要求或者暗示这些实体或操作之间存在任何这种实际的关系或者顺序。而且,术语“包括”、“包含”或者其任何其他变体意在涵盖非排他性的包含,从而使得包括一系列要素的过程、方法、物品或者设备不仅包括那些要素,而且还包括没有明确列出的其他要素,或者是还包括为这种过程、方法、物品或者设备所固有的要素。在没有更多限制的情况下,由语句“包括一个……”限定的要素,并不排除在包括所述要素的过程、方法、物品或者设备中还存在另外的相同要素。

[0023] 尽管已经示出和描述了本实用新型的实施例,对于本领域的普通技术人员而言,可以理解在不脱离本实用新型的原理和精神的情况下可以对这些实施例进行多种变化、修改、替换和变型,本实用新型的范围由所附权利要求及其等同物限定。

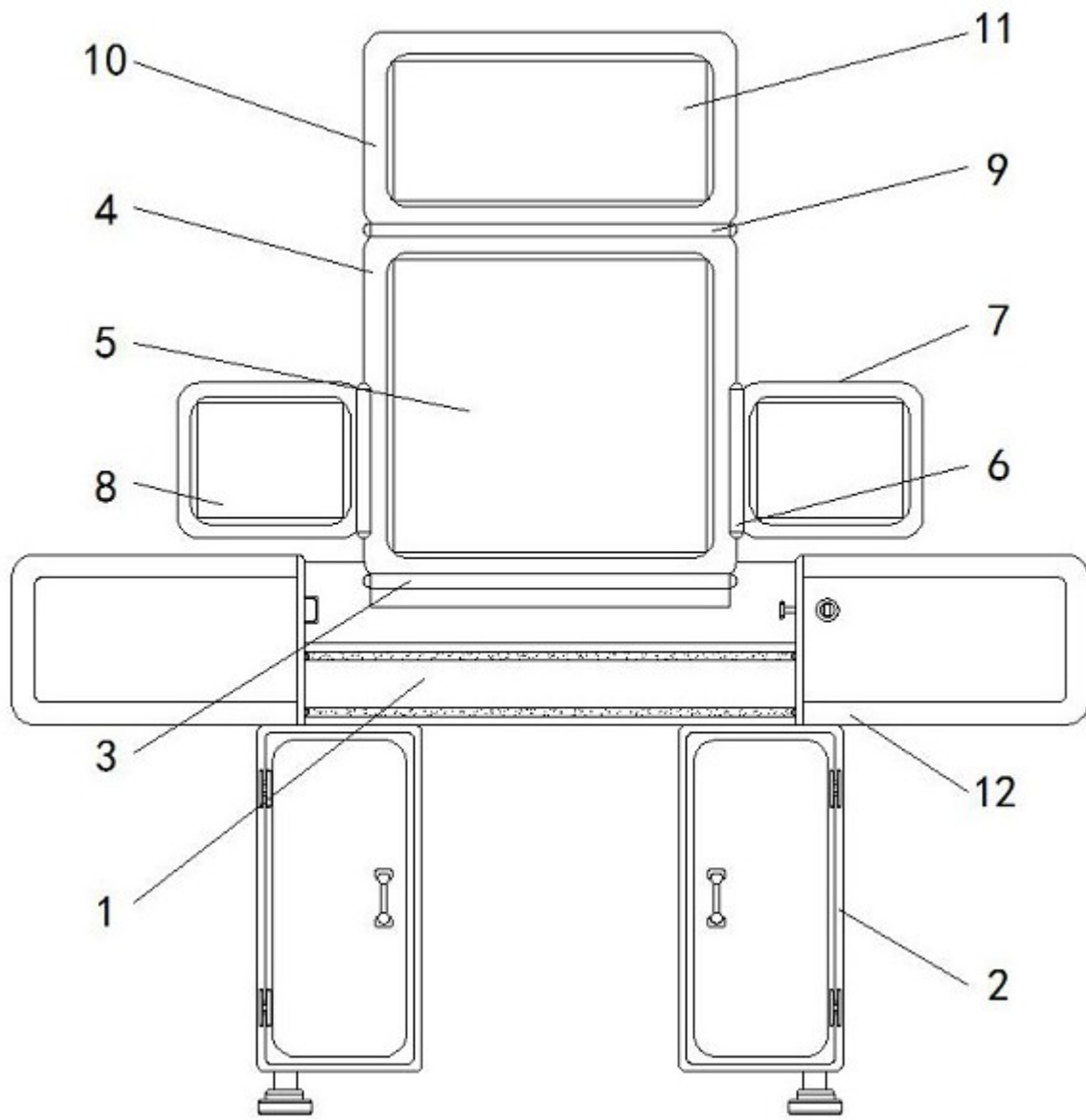


图1

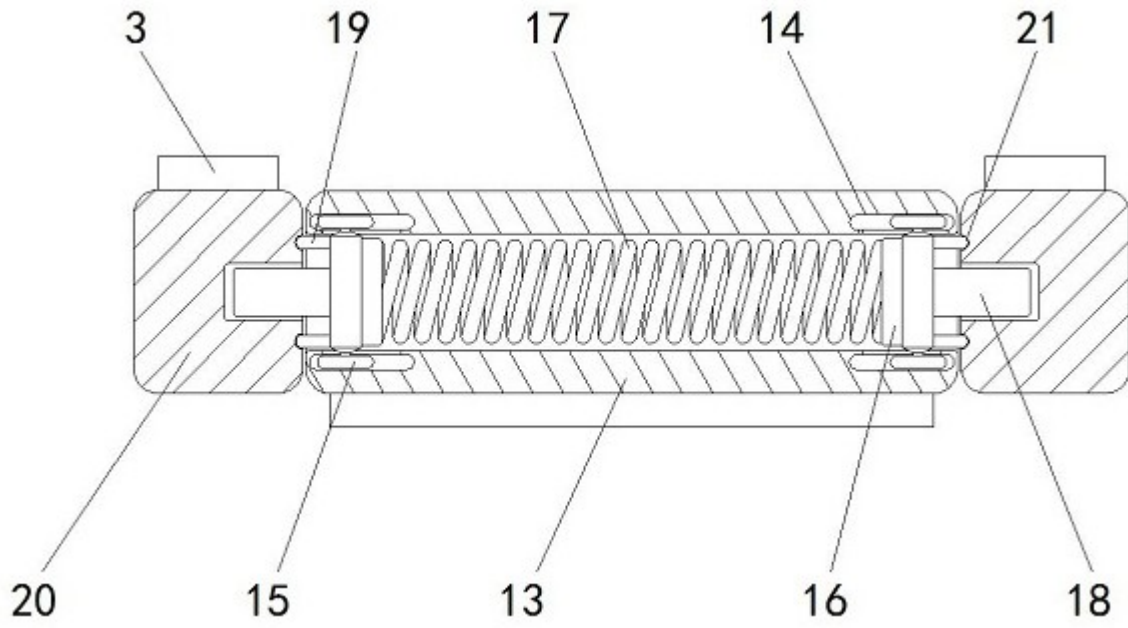


图2