



(12) PATENTSKRIFT

Patent- og
Varemærkestyrelsen

(51) Int.Cl[®]: C 14 B 15/06

(21) Patentansøgning nr: PA 1998 00265

(22) Indleveringsdag: 1998-02-27

(24) Løbedag: 1998-02-27

(41) Alm. tilgængelig: 1999-08-28

(45) Patentets meddelelse bkg. den: 2005-11-28

(73) Patenthaver: **Gjøl Pelsningsredskaber A/S, Drøvten 44 , Gjøl, 9440 Aabybro, Danmark**

(72) Opfinder: **Bent Juul Larsen, Hennevej 30, 6855 Outtrup, Danmark**

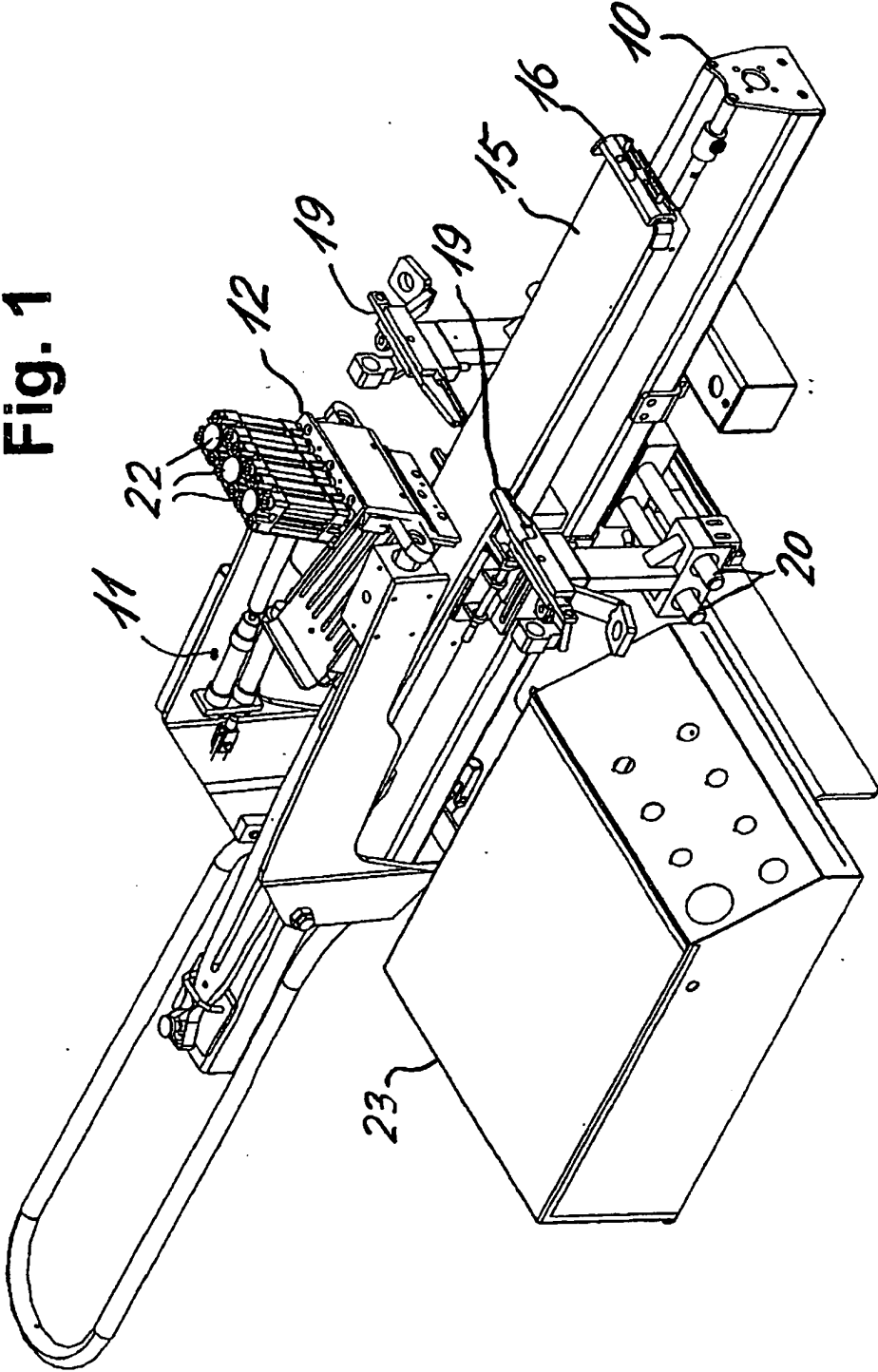
(74) Fuldmægtig: **Plougmann & Vingtoft A/S, Sundkrogsgade 9, 2100 København Ø, Danmark**

(54) Benævnelse: **Fremgangsmåde og apparat til at fastgøre et pelsdyrskind til en tane**

(57) Sammendrag:

ET apparat til at fastgøre et pelsdyrskind (17), der er anbragt på en tane (16), til denne tane, har en holdeindretning (15) til at fastholde tanen og det derpå anbragte pelsdyrskind. Apparatet har endvidere et par griber (19), der er indrettet til udløseligt at gribe om pelsdyrskindets (17) bagben. Griberne er således bevægeligt monteret i forhold til holdeindretningen (15), at de kan føre bagbenene mod hinanden. Apparatet har endvidere organer indrettet til at bevæge griberne (19) og holdeindretningen (15) således i forhold til hinanden, at pelsdyrskindets (17) bugside udsættes for en trækpåvirkning, før bagbenene fasthæftes til tanen. Derved opnås en maskinel og dermed ensartet strækning og fasthæftning af pelsdyrskindets bugside til tanen.

Fig. 1



Opfindelsen angår en fremgangsmåde ved fastgørelse af et pelsdyrskind, der med rygsiden udspændt og fasthæftet er anbragt på en tane, som fastholdes af en holdeindretning, ved hvilken fremgangsmåde pelsdyrskindets bagben fastgøres til et par gribere.

- 5 Når skindet er blevet opskåret langs bagbenene og derefter krænget af et pelsdyr, fx en mink, skræbes og affedtes skindets udadvendende kødside, og skindet udspændes derefter på en såkaldt tane, der er et specielt udformet aflangt brædt, der har en bred ende og en tilspidset modstående ende, ved hvilken pelsdyrets snude placeres. Som et første trin udspændes skindets rygside idet den strækkes i længderetningen, og skindkanten
- 10 fasthæftes til tanen, hvilket fx kan ske manuelt eller ved hjælp af et apparat som det, der er vist og beskrevet i DK-B-160567 eller i DK-B-169525. Som et næste trin udspændes pelsdyrskindets bugside på tanen, og bagbenene fasthæftes til tanen ved hjælp af hæfteklammer.
- 15 Udspændingen og fasthæftningen af skindets bugside er hidtil sket manuelt. Kvaliteten af et pelsdyrskind, fx et minkskind, vurderes på basis af den nærmest halen beliggende del af rygsiden. Ved udspændingen af bugside skal der derfor helst ikke ske nogen væsentlig tværgående strækning af denne del af rygsiden. Endvidere skal bagbenene og de ved opskæringen dannede langsgående kanter på bugside, når bugside er udspændt og
- 20 fasthæftet, helst ligge parallelt og tæt op ad hinanden. Man vil forstå, at der er tale om en manuel operation, der er både tidskrævende og vanskelig, og som kræver ekspertise.

Ved opfindelsen er der blevet tilvejebragt en fremgangsmåde af den indledningsvis nævnte art, der muliggør mekanisering af den tidsrøvende manuelle operation, hvilket bevirker at

- 25 kvaliteten af de færdige skind forøges væsentligt.

Ved opfindelsen er der således blevet tilvejebragt en fremgangsmåde ved fastgørelse af et pelsdyrskind, der med rygsiden udspændt og fasthæftet er anbragt på en tane, som fastholdes af en holdeindretning, ved hvilken fremgangsmåde pelsdyrskindets bagben

- 30 fastgøres til et par gribere, og fremgangsmåden ifølge opfindelsen er ejendommelig ved, at griberne hver især på pelsdyrskindets bugside bevæges i forhold til tanen langs en sådan forudbestemt bane, at bagbenene føres mod hinanden, ligesom griberne og holdeindretningen bevæges således i forhold til hinanden, at pelsdyrskindets bugside udsættes for en trækpåvirkning i tanens længderetning, og at bagbenene derefter
- 35 fasthæftes til tanen.

Da fremgangsmåden ifølge opfindelsen kan udøves maskinelt, kan bugside af de pelsdyrskind, der behandles, udsættes for en ensartet trækpåvirkning såvel i tanens længderetning som i dens tværretning. Det er således bl.a. af betydning, at bagbenene på

- 40 hvert pelsdyrskind fasthæftes med samme ringe indbyrdes afstand i tværgående retning, idet der derved kan sikres en ensartet mindre tværgående strækning af pelsdyrskindets rygside. Dette betyder, at den tværgående strækning, som den nærmest halen beliggende del af rygsiden udsættes for, kan styres således, at kvaliteten af denne del af rygsiden ikke forringes.

- Griberne kan være monteret på en hvilken som helst måde, der sikrer, at pelsdyrskindets bagben føres til den ønskede indbyrdes position, i hvilken de kan fasthæftes til tanen. Eksempelvis kan griberen bevæges langs et spor eller en føring. Griberen bevæges
- 5 imidlertid fortrinsvis langs en cirkelbue om en akse, der står vinkelret på tanens plan, idet hver griber da eksempelvis kan være monteret på en arm, som kan svinges om nævnte akse. Da pelsdyrskindet er opskåret langs bagbenene, vil gribernes bevægelse af pelsdyrskindets bagben mod hinanden give anledning til en tværgående strækning af de ved bagbenene beliggende dele af bugsiden af pelsdyrskindet på tanen. Griberbevægelsen kan
- 10 også helt eller delvis frembringe en trækpåvirkning af pelsdyrskindets bugside i tanens længderetning. Ifølge opfindelsen kan den langsgående trækpåvirkning af pelsdyrskindets bugside i det mindste delvis opnås ved, at holdeindretningen påvirkes af en i holdeindretningens længdeindretning og bort fra griberne rettet kraft.
- 15 Når pelsdyrskindet er blevet udsat for den ønskede strækning, og bagbenene er blevet anbragt i den ønskede position, fastgøres bagbenene til tanen, fortrinsvis ved hjælp af hæfteklammer. Dette kan ifølge opfindelsen ske ved, at pelsdyrskindets bagben i gribernes endestilling, i hvilken bagbenene er ført mod hinanden, fasthæftes til tanen ved hjælp af et hæfteapparat, der er monteret således, at det har en forudbestemt position i forhold til
- 20 gribernes endestilling. Derved sikres det, at fasthæftning af skindet sker på samme sted uafhængigt af skindets længde i dets strakte tilstand. Dette sker ved, at griberne har en forudbestemt, i forhold til hæfteapparatet fast endestilling, og at holdeindretningen i denne stilling påvirkes af en i holdeindretningens længderetning og bort fra griberne rettet, forudbestemt kraft. Dette betyder, at strækningen af pelsdyrskindets bugside i tanens
- 25 længderetning ikke udelukkende bestemmes af gribernes langsgående bevægelseskomponent, men også af den nævnte forudbestemte kraft, hvormed holdeindretningen påvirkes. Denne forudbestemte kraft kan eksempelvis frembringes en fluidumcylinder, der tilføres trykfluidum under et forudbestemt tryk.
- 30 Ved fremgangsmåden ifølge opfindelsen kan pelsdyrskindets bagben ved hjælp af hæfteapparatet fasthæftes til tanen på et enkelt sted, men fasthæftningen sker fortrinsvis på to eller flere i tanens længderetning med indbyrdes afstand beliggende steder, idet hæfteapparatet er bevægeligt i forhold til holdeindretningen mellem tilsvarende positioner. Da den totale bredde af pelsdyrskindets bagben, der er anbragt i nærheden af hinanden,
- 35 varierer i tanens længderetning, kan bagbenene på de nævnte steder med fordel fasthæftes til tanen med et forskelligt antal hæfteklammer, der strækker sig på tværs af tanens længderetning. Hæfteklammerne kommer således ikke alene til at ligge i tværgående rækker, men de kommer også til at ligge ud for hinanden i et antal langsgående rækker. Dette betyder, at de let kan fjernes med et værktøj, når skindet er
- 40 tørret og skal frigøres fra tanen.

Opfindelsen angår også et apparat til at fastgøre bugsiden af et pelsdyrskind, der med rygside udsendt og fasthæftet er anbragt på en tane, til denne tane, hvilket apparat har en holdeindretning til at fastholde tanen og det derpå anbragte pelsdyrskind, og et par

- gribere, der er indrettet til udløseligt at gribe om pelsdyrskindets bagben, og apparatet ifølge opfindelsen er ejendommeligt ved, at griberne er således bevægeligt monteret i forhold til holdeindretningen og den derpå anbragte tane, at de på pelsdyrskindets bugside kan føre bagbenene mod hinanden, og at apparatet har organer indrettet til at bevæge
- 5 griberne og holdeindretningen således i forhold til hinanden, at pelsdyrskindets bugside udsættes for en langsgående trækpåvirkning, før bagbenene fasthæftes til tanen. Ved hjælp af et sådant apparat kan strækningen af et pelsdyrskinds bugside og fasthæftningen af skindets bagben til den tane, hvorpå skindet er anbragt, mekaniseres.
- 10 Apparatet ifølge opfindelsen kan omfatte et hæfteapparat, der er indrettet til at fasthæfte pelsdyrskindets bagben til hinanden, når griberne er i deres endestilling, i hvilken bagbenene er ført mod hinanden, og hæfteapparatet kan være monteret således, at det har en forudbestemt position i forhold til gribernes endestilling. Således kan såvel hæfteapparatet som griberne være bevægeligt monteret på et fælles stel. Hæfteapparatet kan
- 15 være monteret på stellet således, at det kan svinges mod og bort fra tanen mellem en operativ og en inoperativ stilling, og holdeindretningen kan i forhold til stellet i sin længderetning bevæges mellem forskellige positioner, så at hæfteapparatet kan fasthæfte pelsdyrskindets bagben på to eller flere steder, der ligger med indbyrdes længdeafstand.
- 20 Opfindelsen vil i det følgende blive nærmere forklaret under henvisning til den medfølgende afbildning, på hvilken
- fig. 1 viser en udførelsesform for apparatet ifølge opfindelsen set ovenfra og i perspektiv, fig. 2 viser apparatet ifølge fig. 1 i planbillede og set ovenfra, og fig. 3 viser apparatet set fra siden.
- 25 Apparatet har et stel 10, på hvilket der svingbart er monteret en arm 11, som ved sin frie ende bærer et hæfteapparat 12. Armen 11 kan ved hjælp af trykluftcylindre svinges om en vandret akse 14. Apparatet har endvidere en holdeindretning i form af en skinne 15. På oversiden af denne skinne findes der anlæg 16 i form af fremspring eller tappe, der tjener
- 30 til at kunne fastholde den brede ende af en ikke vist tane med et påsat pelsdyrskind i såvel langsgående som tværgående retning. Skinnen eller holdeindretningen 15 kan ved hjælp af trykluftcylindre forskydes i længderetningen.
- Ved hver side af skinnen 15 er der monteret griberne 19. Disse griberne kan ved hjælp af
- 35 trykluftcylindre langs førestænger 20 forskydes på tværs af skinnen 15 mellem en operativ og en inoperativ stilling. I den operative stilling kan griberne ved hjælp af trykluftcylindre bringes til at svinge om en i hovedsagen lodret akse.
- Virkemåden af det på tegningen viste apparat vil nu blive beskrevet. Apparatet anvendes
- 40 til fasthæftning af et pelsdyrskinds bugside på en tane, efter at rygside er blevet fasthæftet til denne tane. Tanen, på hvilken skindet er anbragt med skindsiden vendende udefter, anbringes på skinnen 15 således, at skindets bugside vender opefter, og skindets bagben kommer til at ligge ud for griberne 19. Griberne 19's trykluftcylindre aktiveres nu således, at griberne bevæges ind mod skinnen 15. Derefter anbringes bagbenene manuelt

- i griberne, som bringes til at lukke, og ved aktivering af trykluftcylindre bringes griberne til at svinge i modsatte retninger om deres lodrette akser således, at bagbenene strækkes og samtidigt – evt. ved hjælp af gribernes trykluftscylindre - føres tæt ind mod hinanden. I denne stilling aktiveres en trykluftcylinder, som med en forudbestemt kraft påvirker
- 5 skinnen 15 i bagudgående retning (dvs. i retning mod hæfteapparatet), hvorved bagbenene og skindets bugside udsættes for en forudbestemt trækraft. Nu aktiveres trykluftcylindrene for armen 11 således, at hæfteapparatet 12 bevæges ned mod tanen i nærheden af skindets bagben og fasthæfter disse på tanen. Hæfteapparatet 12 er således monteret, at det ved hjælp af et antal trykluftcylindre kan forskydes i armen 11's
- 10 længderetning, hvorved skindets bagben kan hæftes i to eller flere positioner, der ligger i indbyrdes afstand i tanens længderetning. Hæfteapparatet 12 omfatter flere hæftepistoler 22, som er anbragt i en tværgående række, og i de enkelte positioner kan et ønsket antal af disse hæftepistoler aktiveres. Dette betyder, at bagbenene kan fasthæftes med et forskelligt antal hæfteklammer i de forskellige positioner. Apparatets funktion kan styres
- 15 ved hjælp af et styreapparat 23.

PATENTKRAV

1. Fremgangsmåde ved fastgørelse af et pelsdyrskind,, der med rygside udsændt og
20 fasthæftet er anbragt på en tane, som fastholdes af en holdeindretning (15), ved hvilken
fremgangsmåde pelsdyrskindets bagben fastgøres til et par griber (19),
kendetegnet ved, at griberne (12) hver især på pelsdyrskindets bugside bevæges i
forhold til tanen langs en sådan forudbestemt bane, at bagbenene føres mod hinanden,
ligesom griberne (19) og holdeindretningen (15) bevæges således i forhold til hinanden, at
25 pelsdyrskindets bugside udsættes for en trækpåvirkning i tanens længderetning, og at
bagbenene derefter fasthæftes til tanen.
2. Fremgangsmåde ifølge krav 1, kendetegnet ved, at hver af griberne (19) bevæges langs
en cirkelbue om en akse, der står i hovedsagen vinkelret på tanens plan.
- 30
3. Fremgangsmåde ifølge krav 1 eller 2, kendetegnet ved, at den langsgående
trækpåvirkning af pelsdyrskindets bugside i det mindste delvis opnås ved, at
holdeindretningen (15) påvirkes af en i holdeindretningens længderetning og bort fra
griberne (19) rettet kraft.
- 35
4. Fremgangsmåde ifølge et hvilket som helst af kravene 1-3, kendetegnet ved, at
pelsdyrskindets bagben i gribernes (19) endestilling, i hvilken bagbenene er ført mod
hinanden, fasthæftes til tanen ved hjælp af et hæfteapparat (12), der er monteret således,
at det har en forudbestemt position i forhold til gribernes endestilling.
- 40
5. Fremgangsmåde ifølge krav 4, kendetegnet ved, at griberne (19) har en forudbestemt, i
forhold til hæfteapparatet (12) fast endestilling, og at holdeindretningen (15) i denne
stilling påvirkes af en i holdeindretningens længderetning og bort fra griberne rettet,
forudbestemt kraft.

6. Fremgangsmåde ifølge krav 4 eller 5, kendetegnet ved, at pelsdyrskindets bagben ved hjælp af hæfteapparatet (12) fasthæftes til tanen på to eller flere i tanens længderetning med indbyrdes afstand beliggende steder, idet hæfteapparatet (12) er bevægeligt i forhold
5 til holdeindretningen (15) mellem tilsvarende positioner.

7. Fremgangsmåde ifølge krav 6, kendetegnet ved, at bagbenene på de nævnte steder ved hjælp af hæfteapparatet (12) fasthæftes til tanen med et forskelligt antal hæfteklammer, der strækker sig på tværs af tanens længderetning.

10

8. Apparat til at fastgøre bugsiden af et pelsdyrskind, der med rygsiden udspændt og fasthæftet er anbragt på en tane, til denne tane, hvilket apparat har en holdeindretning (15) til at fastholde tanen og det derpå anbragte pelsdyrskind, og et par griber (19), der er indrettet til udløseligt at gribe om pelsdyrskindets bagben,

15 **kendetegnet ved, at griberne (19) er således bevægeligt monteret i forhold til holdeindretningen (15) og den derpå anbragte tane, at de på pelsdyrskindets bugside kan føre bagbenene mod hinanden, og at apparatet har organer indrettet til at bevæge griberne (19) og holdeindretningen (15) således i forhold til hinanden, at pelsdyrskindets bugside udsættes for en langsgående trækpåvirkning, før bagbenene fasthæftes til tanen.**

20

9. Apparat ifølge krav 8, kendetegnet ved, at hver af griberne (19) er monteret bevægeligt langs en cirkelbue om en akse, der står i hovedsagen vinkelret på en i holdeindretningen (15) anbragt tanes plan.

25 10. Apparat ifølge krav 8 eller 9, kendetegnet ved, at organerne til at bevæge holdeindretningen (15) og griberne (19) i forhold til hinanden omfatter kraftfrembringende organer indrettet til at påvirke holdeindretningen (15) med en forudbestemt kraft i holdeindretningens længderetning og i retning bort fra griberne (19).

30 11. Apparat ifølge et hvilket som helst af kravene 8-10, kendetegnet ved, at det omfatter et hæfteapparat (12), der er indrettet til at fasthæfte pelsdyrskindets bagben til tanen, når griberne (19) er i deres endestilling, i hvilken bagbenene er ført mod hinanden, og at hæfteapparatet er monteret således, at det har en forudbestemt position i forhold til gribernes endestilling.

35

12. Apparat ifølge krav 10 eller 11, kendetegnet ved, at de kraftfrembringende organer omfatter en pneumatisk eller hydraulisk cylinder, der tilføres trykfluidum ved et forudbestemt maksimalt tryk svarende til nævnte maksimale kraft.

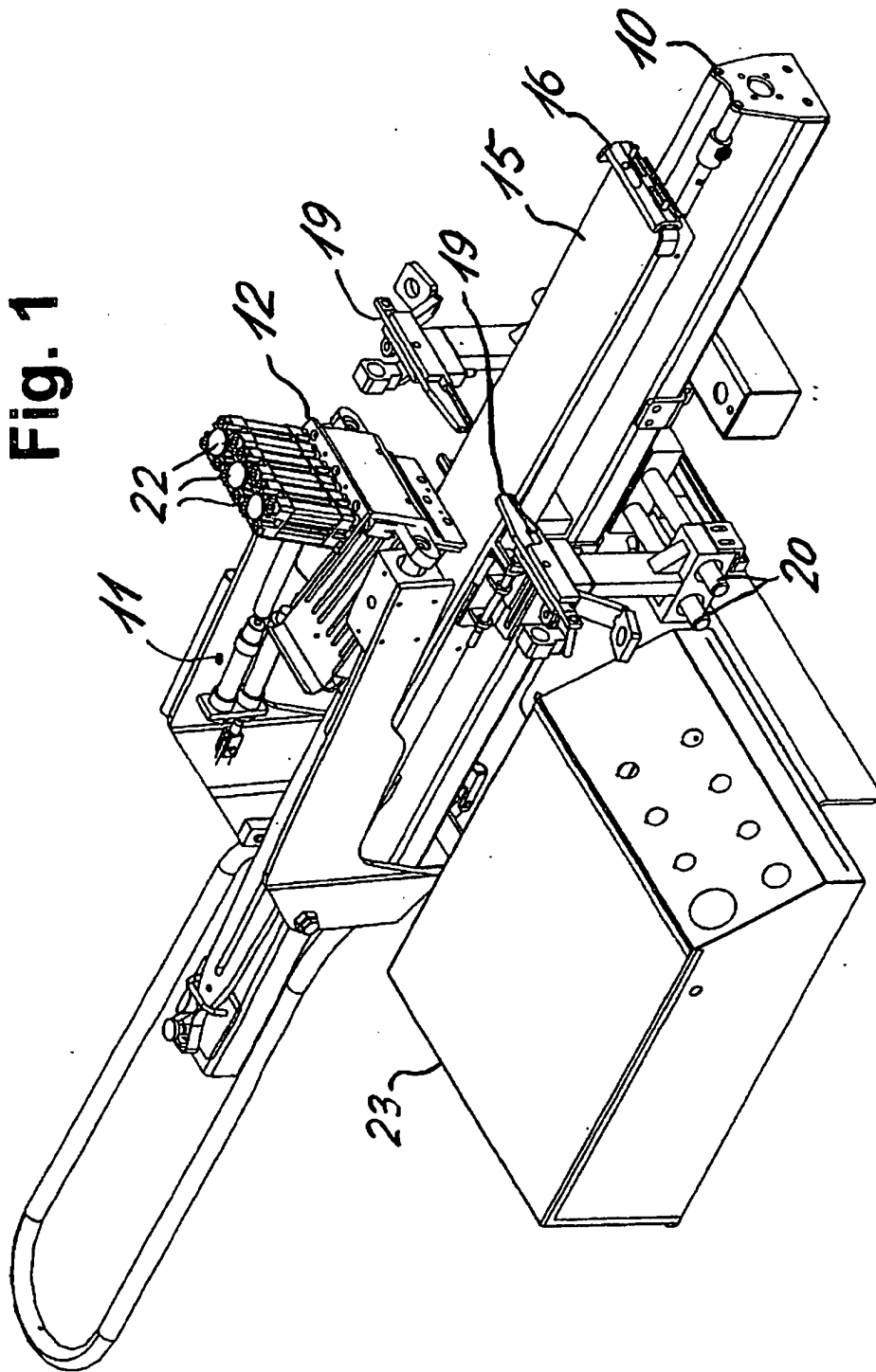
40

13. Apparat ifølge krav 11 eller 12, kendetegnet ved, at hæfteapparatet (12) er bevægeligt i forhold til holdeindretningen (15) i dennes længderetning mellem to eller flere med indbyrdes afstand beliggende positioner og således kan fasthæfte bagbenene til tanen på to eller flere tilsvarende steder.

14. Apparat ifølge krav 13, kendetegnet ved, at hæfteapparatet (12) er monteret således, at det kan svinges mod og bort fra tanen mellem en operativ og en inoperativ stilling, og at holdeindretningen (15) i sin længderetning kan bevæges mellem de nævnte indbyrdes
5 positioner.

15. Apparat ifølge krav 13 eller 14, kendetegnet ved, at apparatet er indrettet til på de nævnte steder ved hjælp af hæfteapparatet (12) at kunne fasthæfte pelsdyrskindets bagben til tanen med en forskelligt antal hæfteklammer, der strækker sig på tværs af
10 tanens længderetning.

Fig. 1



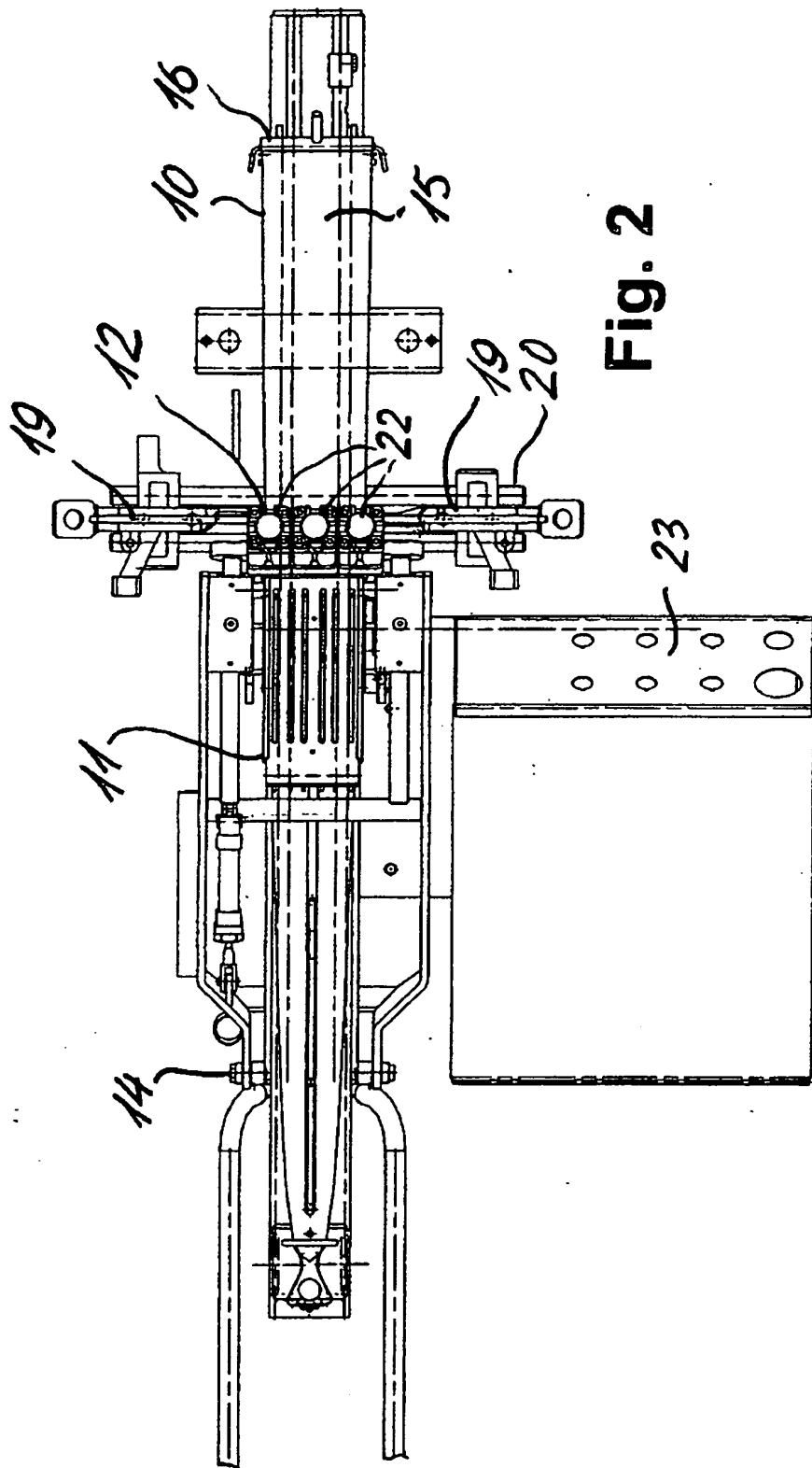


Fig. 2

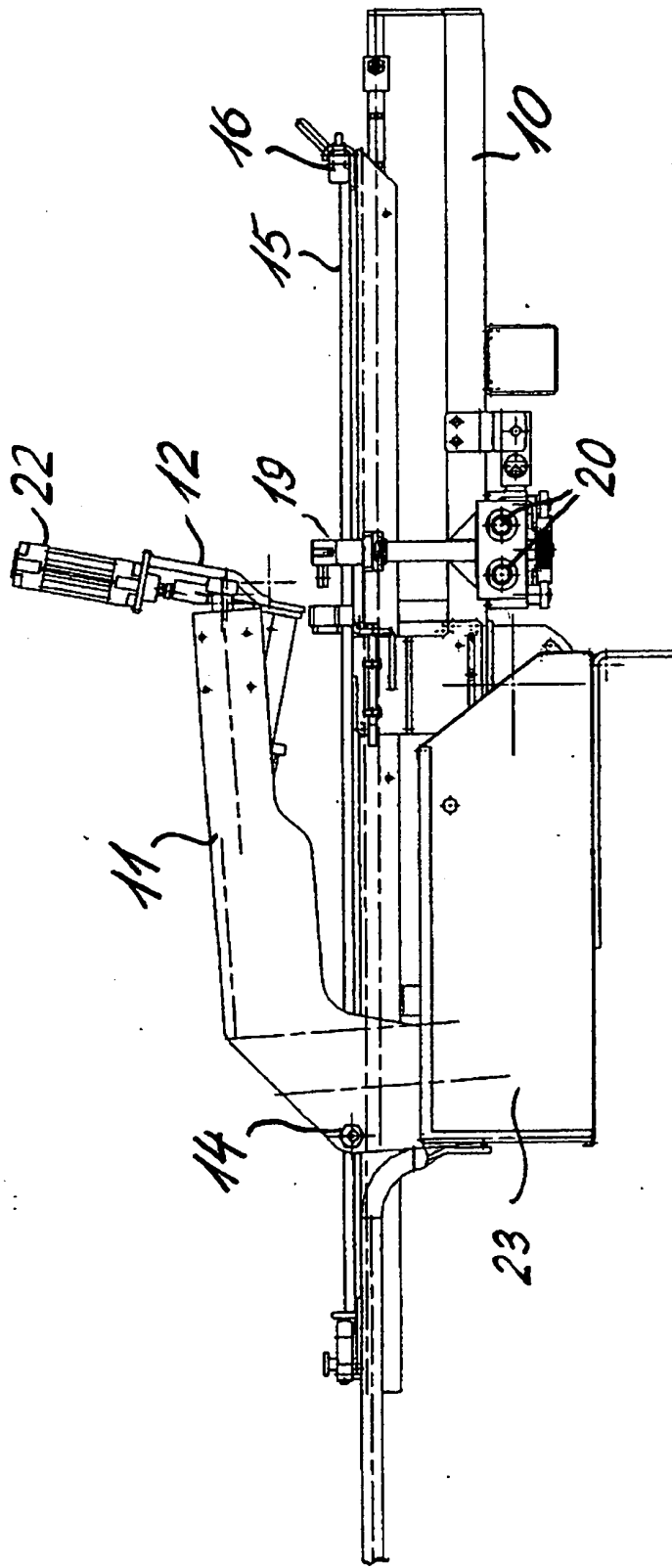


Fig. 3