



MINISTERE DES AFFAIRES ECONOMIQUES

NUMERO DE PUBLICATION : 1007344A6

NUMERO DE DEPOT : 09300852

Classif. Internat. : B25H

Date de délivrance le : 23 Mai 1995

Le Ministre des Affaires Economiques,

Vu la loi du 28 Mars 1984 sur les brevets d'invention, notamment l'article 22;

Vu l'arrêté royal du 2 Décembre 1986 relatif à la demande, à la délivrance et au maintien en vigueur des brevets d'invention, notamment l'article 28;

Vu le procès verbal dressé le 20 Aout 1993 à 14H15 à l'Office de la Propriété Industrielle

ARRETE :

ARTICLE 1.- Il est délivré à : CHIANG, Ching-An
4, Alley 113, Lane 23, Sec 1, Hsin-Jen Road, Ta-Li Hsiang, TAICHUNG HSIEN.(PROVINCE
DE TAIWAN)

représenté(e)s par : Mr.MODRIE, CABINET VIGNERON, Av. Gén.de Longueville 22 Bt 14
- B 1150 BRUXELLES.

un brevet d' invention d' une durée de 6 ans, sous réserve du paiement des taxes
annuelles, pour : BOITE A OUTILS.

INVENTEUR(S) : Chiang, Ching-An, 4, Alley 113, Lane 23, Sec 1, Hsin-Jen Road, Ta-Li
Hsiang, Taichung Hsien (TW)

ARTICLE 2.- Ce brevet est délivré sans examen préalable de la brevetabilité
de l'invention, sans garantie du mérite de l'invention ou de l'exactitude de
la description de celle-ci et aux risques et périls du(des) demandeurs(s).

Bruxelles, le 23 Mai 1995
PAR DELEGATION SPECIALE :

WUYTS L
Directeur.

BOITE A OUTILS

Jusqu'à présent, on a trouvé sur le marché divers types de boîtes à outils. Toutefois, aucune d'elles n'a pu être accouplée à des boîtes supplémentaires pour augmenter sa capacité et n'a donné satisfaction pendant l'utilisation.

C'est pourquoi, la présente invention a pour objet de fournir une boîte à outils perfectionnée qui peut éliminer les inconvénients mentionnés ci-dessus.

L'objet principal de la présente invention est de fournir une boîte à outils qui peut être utilisée pour contenir divers types d'outils.

On va maintenant décrire la présente invention en se référant aux dessins annexés, sur lesquels :

la figure 1 est une vue en perspective de la boîte à outils selon la présente invention ;

la figure 2 est une vue éclatée de la boîte à outils selon la présente invention ; et

la figure 3 montre un mode de réalisation de la boîte à outils selon la présente invention.

En se référant aux dessins et en particulier aux figures 1 et 2 de ces derniers, on voit que la boîte à outils selon la présente invention comprend principalement une partie de corps principale 10 munie de deux rainures 12 et 18 sur ses deux côtés intérieurs opposés. Un tiroir 50 comportant deux rebords inférieurs 51 est inséré dans la partie supérieure de la partie de corps principale 10 de manière que les rebords inférieurs 51 de ce tiroir soient engagés dans les rainures 12 de la partie de corps 10. En outre, le tiroir 50 est divisé en plusieurs compartiments par une pluralité de cloisons mobiles 52 afin qu'il soit possible de recevoir des choses de peu d'importance. De plus, le tiroir 50 comporte une saillie 53 sur son fond pour qu'on puisse facilement le pousser dans la partie de corps principale 10 ou pour l'en extraire.

Une plaque de séparation 30 est insérée dans la partie de corps principale 10 pour la diviser en deux moitiés. Les deux côtés de la partie de corps principale 10 sont pourvus de deux pentures 13. Une porte gauche 25 comportant deux axes 21 adaptés pour être engagés dans les pentures 13 de la partie de corps principale 10 est montée sur le côté gauche de cette partie de corps principale 10. En outre, une porte droite 20 comportant deux axes 21 adaptés pour être engagés dans les pentures 13 de la partie de corps principale 10 est montée sur le côté droit de cette partie de corps principale 10. Par conséquent, les portes 20 et 25 peuvent, par rotation, être ouvertes ou fermées par rapport à la partie de corps principale. De plus, la porte droite 20 est pourvue d'une bille 22 poussée par un ressort et la porte gauche 25 comporte un évidement 26 de manière que lorsque l'on ferme la porte droite 20 et la porte gauche 25, la bille 22, poussée par un ressort, de la porte gauche 25 vient s'engager dans l'évidement 26 de la porte droite 20 de manière à maintenir ainsi les deux portes en position. En outre, les deux portes 20 et 25

comportent, sur leurs côtés avant, un évidement 23 dans lequel est monté une poignée 24. Les côtés intérieurs des portes 20 et 25 et le côté intérieur arrière de la partie de corps principale 10 comporte une pluralité de fentes
5 horizontales 11 pour l'accrochage d'une pluralité de crochets 40.

Le dessus de la partie de corps principale 10 est pourvu de deux languettes d'assemblage 14 qui sont assemblées avec un casier 60 comportant deux rainures 61.
10 Un tiroir 65 est inséré dans le casier 60 avec ses rebords 66 engagés dans les rainures 61 de ce casier 60 et comporte une poignée 68 sur son côté avant. En outre, le casier 60 comporte une poignée 64 sur son dessus. Une boîte 70 munie de rainures 62 est assemblée avec les languettes
15 supérieures 14 du casier 60. La boîte 70 est composée d'un couvercle 71 et d'un corps 75 qui sont pourvus respectivement d'un élément mâle de fermeture 72 et d'un élément femelle de fermeture 76 qui peuvent être accouplés l'un à l'autre. En outre, une poignée (non représentée) est
20 prévue sur le dessus de la boîte 70.

Il est bien entendu que la description qui précède n'a été donnée qu'à titre purement illustratif et non limitatif et que des variantes ou des modifications peuvent y être apportées dans le cadre de la présente invention.

REVENDICATIONS

1. Boîte à outils caractérisée par le fait qu'elle comprend :
- 5 - une partie de corps principale (10) pourvue de deux rainures horizontales (12, 18) sur ses deux côtés intérieurs opposés et d'une languette d'assemblage (14) sur ses deux côtés supérieurs ;
- une plaque de séparation (30) insérée dans la
10 rainure inférieure (18) des deux rainures horizontales précitées ;
- un tiroir (50) inséré dans la rainure supérieure (12) des deux rainures horizontales précitées ;
- deux portes (20, 25) accouplées de façon
15 pivotante à ladite partie de corps principale ;
- un casier (60) pourvu de rainures (61) sur ses côtés inférieurs et des languettes (14) sur ses côtés supérieurs et pouvant être assemblé avec l'extrémité supérieure de ladite partie de corps principale et avec
20 l'extrémité inférieure d'une autre boîte (70) ; et
- une boîte (70) assemblée avec l'extrémité supérieure dudit casier.

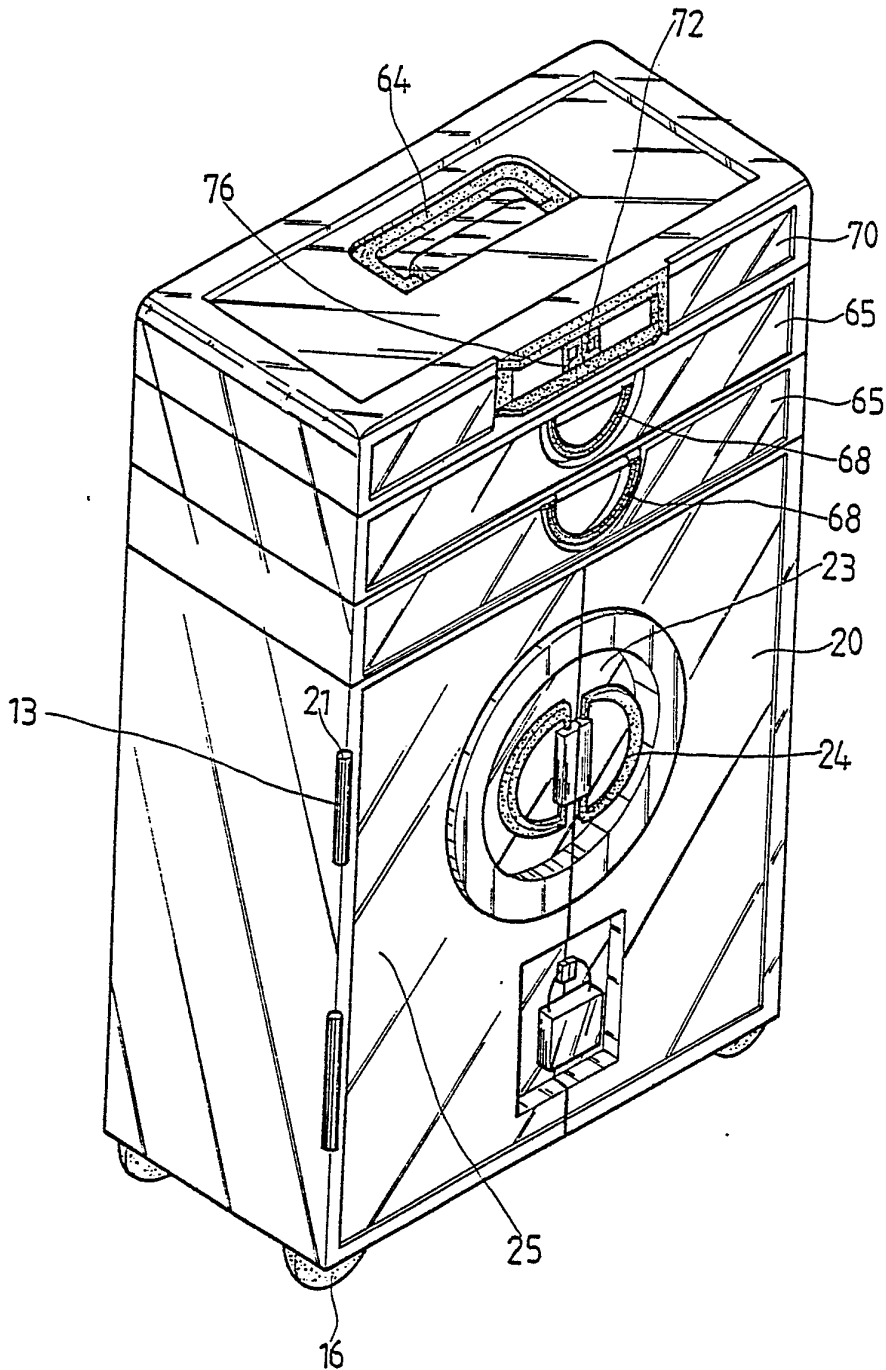


FIG. 1

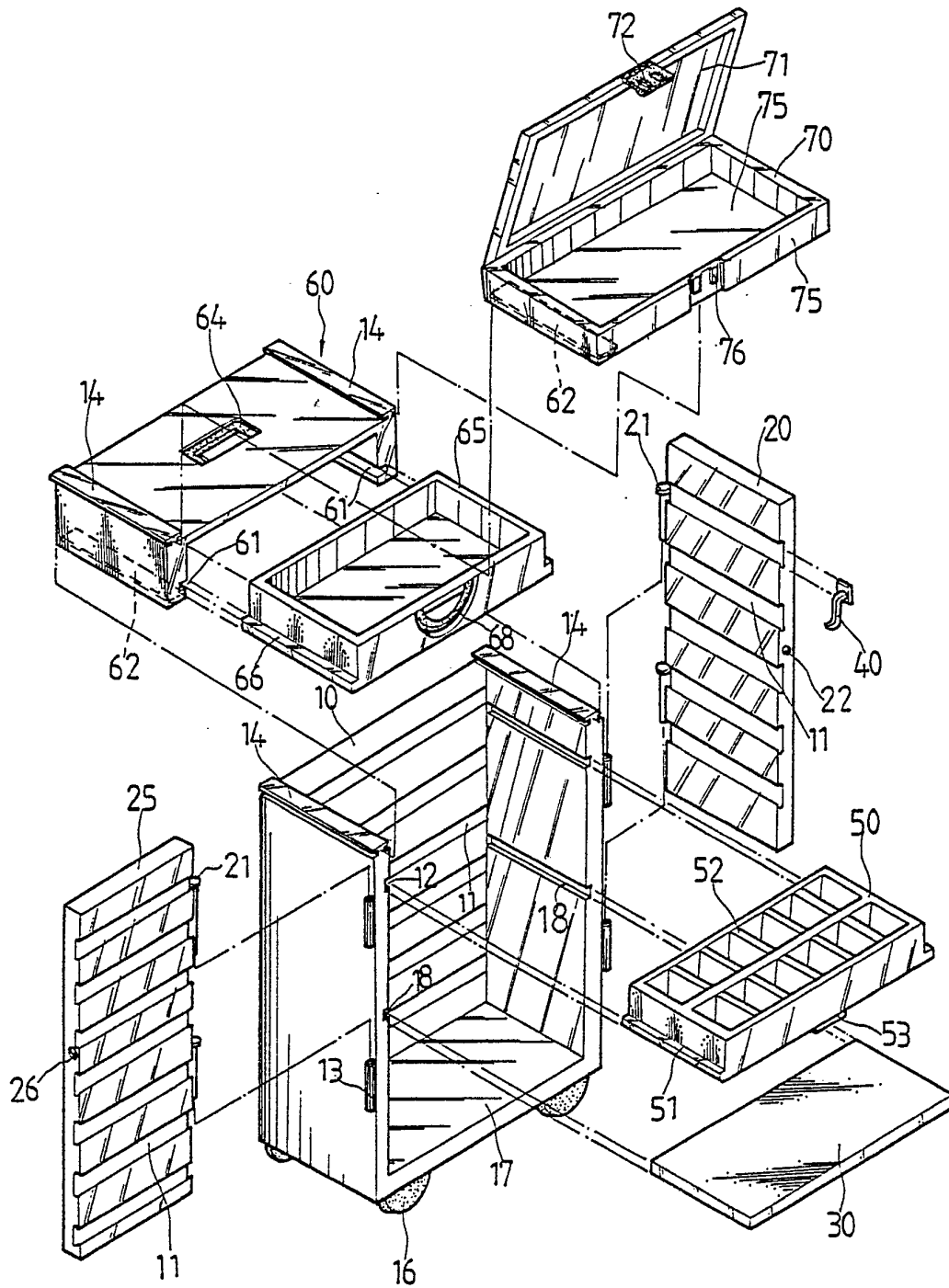


FIG. 2

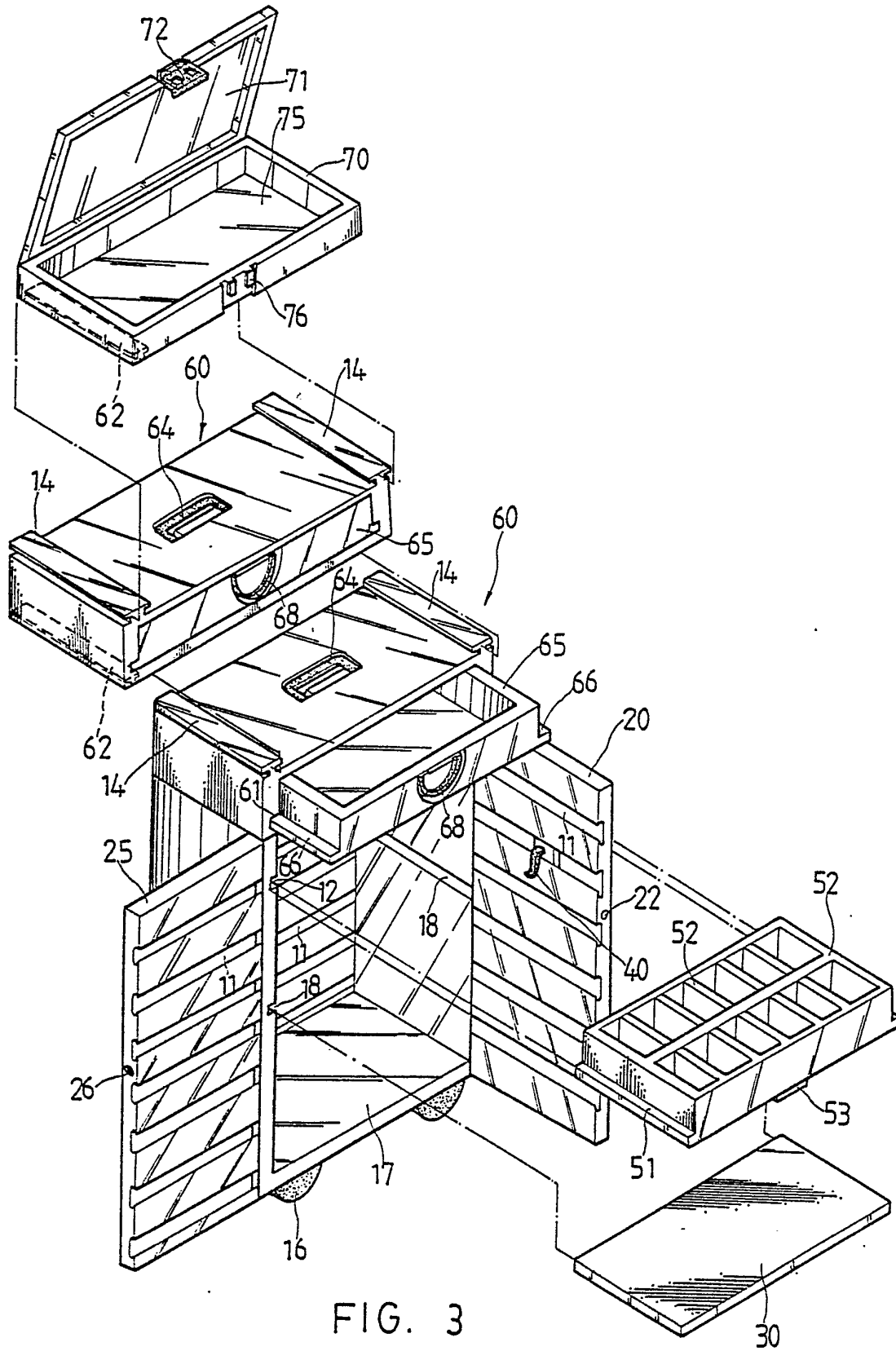


FIG. 3