



Sverige

(12) Patentskrift

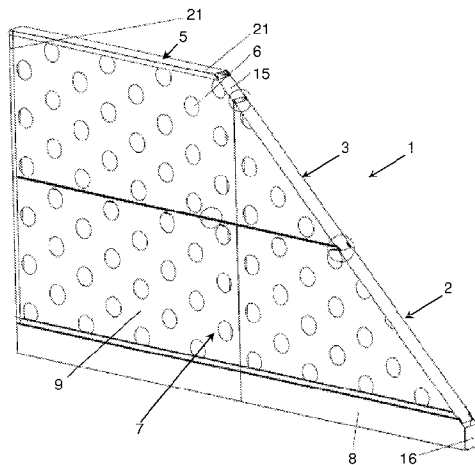
(10) SE 537 507 C2

(21) Patentansökningsnummer:	1300559-0	(51) Int.Cl.:	
(45) Patent meddelat:	2015-05-26	A01G 9/02	(2006.01)
(41) Ansökan allmänt tillgänglig:	2015-02-27		
(22) Ingivningsdag:	2013-08-26		
(24) Löpdag:	2013-08-26		
(30) Prioritetsuppgifter:	---		

- (73) Patenthavare: Patric Torle, Helsingborgsvägen Varalöv, 262 96 Ängelholm SE
(72) Uppfinnare: Patric Torle, Ängelholm SE
(74) Ombud: Patentbyrå Y Wallengren AB, Box 116, 331 21, Värnamo SE
(54) Benämning: Anordning för odling och sätt för åstadkommande därav
(56) Anförda publikationer: ---
(57) Sammandrag:

En anordning för vertikal odling av växter innefattar ett på högkant anordnat panel-element (2, 3) med ett ytterskikt (9), vari genomföringar (6) för växter är upptagna. Panelelementet har vidare en övre ändyta (5) som gränsar mot såväl en framsida som en baksida på elementet (2, 3). Panelelementet (2, 3) är utefter sin övre ändytas (5) kanter försett med minst en långsträckt ränna (10).

Ett isolerat väggelement är användbart för åstadkommande av en anordning (1) enligt ovan. Det isolerade väggelementet (2,3) anordnas så att en ändyta (5) som uppvisar rännor (10) vänds uppåt, och genomföringar (6) genom ett ytterskikt (9) av elementet (2, 3) tas upp för införing av växter.



TEKNISKT OMRÅDE

Uppfinningen avser en anordning för vertikal odling av växter innefattande ett på högkant anordnat panelement med ett ytterskikt, vari genomföringar för växter är upptagna, och en övre ändyta som gränsar mot såväl en framsida som en baksida på elementet.

Uppfinningen avser också användning av ett isolerat väggelement för åstadkommande av en anordning enligt ovan.

10

Slutligen avser uppfinningen också ett sätt att åstadkomma en sådan anordning.

ÄLDRE TEKNIK

15 Sedan tidigare finns anordningar för upprättstående, ungefärligen vertikal, odling. Ett exempel på en sådan anordning visas i EP2428110. I denna anordning är ett hydrofilt filtmaterial anordnat mellan ett bakre, vattentätt skikt och ett främre ytskikt, vari hål är upptagna för växter. Dessutom ingår ett nät eller galler för att hålla fast filtmaterialiet. De ingående skikten är alla mjuka, så att anordningen är rullbar. Ett perforerat rör sticks in
20 upptill i anordningen, för tillförsel av vatten och vattenlöslig näring. Överskott av vatten släpps ut nedtill i anordningen genom hål. Den mjuka anordningen är avsedd att anordnas vid en vägg eller liknande, dels på grund av att den inte är självbärande och dels på grund av att den är enkelsidig.

25 Den visade konstruktionen fungerar förhållandevis väl, åtminstone i vissa klimat och för vissa växttyper, men har ändå nackdelar. Eftersom vattnet dräneras ut nedtill, är den endast lämplig för utomhusbruk, och då över ett sådant underlag att det vatten som droppar ut inte orsakar skada eller missfärgningar som är svåra att avlägsna. Samtidigt är det nödvändigt att anordna den intill en vägg, vilket begränsar valfriheten i dess
30 placering.

FR2634971 visar ett annat exempel på en liknande anordning, som har en vattentät, upp-
rättstående skiva, som är täckt med ett filtmaterial. Filtband anordnas därpå, för att hålla
fast växter. Även i denna anordning tillförs vatten via ett perforerat rör vid anordningens
övre kant. Nertill är ett tråg anordnat för uppsamling och återcirkulation av vatten som
5 tillförs till filtmaterialiet.

Även denna anordning har vissa nackdelar. Visserligen är den fristående och har ett upp-
samlingskärl för att ta hand om överflödigt vatten, men risken är överhängande att det är
svårt att reglera vattentillförseln. Vid en låg tillförsel och hög omgivningstemperatur är
10 risken stor att avdunstningen från filtmaterialiet är så omfattande att endast växterna i
anordningens övre del, nära vattentillförseln, får tillräckligt med vatten. Avdunstningen
kan också leda till en förändring i näringsmedlets koncentration i vattnet, vilket kan
påverka känsliga växter negativt.

15 En högre vattentillförsel kan kompensera för förlusten via avdunstning, men innebär en
risk för att växterna i den övre delen ges alltför stora vattenmängder. Dessutom, om
temperaturen sjunker, minskar avdunstningen och även växterna i anordningens nedre
del riskerar att få alltför stor vattentillförsel, som endast delvis kan kompenseras genom
att vatten dräneras bort i anordningens nederkant. Problemen blir mer uttalade med
20 ökande storlek på anordningen, eftersom avdunstningen står i proportion till anord-
ningens yta.

Gemensamt för de båda anordningarna är också att de är begränsade i storlek, och möj-
ligheterna att anpassa storleken deras storlek till den plats där de ska anordnas är mycket
25 små.

PROBLEMSTÄLLNING

Man önskar således åstadkomma en anordning för vertikal odling där storlek och
30 placering är fritt valbara, och där vattenförsörjningen i anordningen inte är problematisk
på de sätt som beskrivits.

PROBLEMLÖSNING

Den till grund för uppfinningen liggande målsättningen uppnås om den inledningsvis antydda anordningen ges kännetecknet att elementet utefter sin övre ändytas kanter är
5 försett med minst en långsträckt ränna.

Ytterligare fördelar uppnås om anordningen dessutom ges ett eller flera kännetecken enligt kraven 2-7.

- 10 Beträffande sättet att åstadkomma anordningen uppnås ändamålet om detta kännetecknas av att ett prefabricerat, isolerat väggelement anordnas så att en ändyta som uppvisar rännor vändes uppåt, och genomföringar genom ett ytterskikt av elementet tas upp för införing av växter.
- 15 Ytterligare fördelar uppnås om sättet därutöver ges kännetecken enligt kravet 10.

SAMMANSTÄLLNING ÖVER RITNINGSFIGURER

Uppfinningen ska nu beskrivas med hänvisning till bifogade ritningar. På dessa visar:
20

- fig 1 en delvis uppskuren perspektivvy av en anordning enligt uppfinningen, vari ingår ett antal panelement;
- fig 2 en snittvy i perspektiv av en horisontell skarv mellan två element enligt figur 1; och
- 25 fig 3 en vy enligt figur 2 av en vertikal skarv mellan två panelement.

FÖREDRAGEN UTFÖRINGSFORM

- I fig 1 visas en växtvägg 1 enligt uppfinningen bestående av fyra sammankopplade panelement 2, 3. Eftersom elementen 2, 3 är sammankopplade behövs endast en be-
30 vattningenshet, som är anordnad i huvudsak vid de övre panelementens 3 övre ändyta 5. Panelementen 2, 3 har genomföringar 6 genom sina ytskikt 9, åtminstone på de sidor

som är avsedda som deras framsidor 7, men även baksidorna kan vara försedda med genomföringar 6, för de tillämpningar där man vill ha en växtvägg med växter på båda sidor. Nederst, vid nederkanten av de nedre panelelementen 2, är anordnat ett uppsamlingskärlet 8, för uppsamling av det vatten som sipprar ut från botten av de nedre panelelementen 2. En pump 16 för vattentillförsel till växtväggen 1 är också anordnad i anslutning till uppsamlingskärlet 8.

Vart och ett av panelelementen 2, 3 har ytskikt 9, vilka, såsom nämnts ovan, är helt eller delvis försedda med genomföringar 6. I genomföringarna 6 placeras växter, så att deras rötter sträcker sig inåt ett kortare eller längre stycke i respektive panelements 2, 3 fyllning 15.

Genomföringarna 6 är anordningsbara i olika konfigurationer, såsom i rader och kolumner, i rader där genomföringarna 6 är förskjutna i förhållande till dem på raden ovanför, såsom visas i fig 1, i cirklar eller i slumpmässiga konfigurationer.

Ytskiktet 9 består av något lämpligt material, såsom metall eller hårdplast, som i sig själv är formstabil, så att det bildas ett självbärande element, som inte kräver någon särskild uppstödning för att hållas i ett upprättstående, väsentligen vertikalt, läge. Materialet skall också vara i princip ogenomsläppligt för vatten, bortsett från genomföringarna 6. Härigenom förhindras att vatten avdunstar genom ytskiktet 9 på ett svårkontrollerat sätt. Det vatten som inte förbrukas av växterna kommer att ledas nedåt genom elementet 2, 3, och endast växternas förbrukning styr hur mycket vatten och näring som behöver tillföras. Dessutom hålls näringens koncentration i vattnet väsentligen konstant i hela elementet 2, 3.

Fyllningen 15 är med fördel en vattenabsorberande isoleringsskiva, som leder vatten bra. Överflödigt vatten, som inte direkt används av växterna, hålls inte kvar, utan leds nedåt under inverkan av gravitationen. Växterna riskerar inte att bli övervattnade eftersom överskottsvattnet leds bort. Eftersom vattnet inte står stilla uppstår heller ingen grogrund för mögel eller dålig lukt.

5 Panelementen 2, 3 är sammankopplingsbara med varandra, så att en växtvägg 1 med valfri storlek och konfiguration kan byggas upp. De övre och undre ändytorna på respektive element 2, 3 är öppna, så att vatten från en bevattningsanordning kan släppas in och passera från ett övre element 3 till ett nedre 2, och slutligen dräneras ut nederst till uppsamlingskärlet 8. För att bibehålla de ovanstående fördelarna med att minimera förlusterna av vatten och gödningsmedel som passerar genom elementet, är det önskvärt att sammankopplingen är läckagefri. Detta är dessutom en estetisk fördel, i den mån som elementens 2, 3 ytskikt 9 är synliga när växter är placerade i genomföringarna, eftersom läckage skulle kunna missfärga ytorna eller orsaka avlagringar därpå.

10

10 Panelementen 2, 3 kan förankras vid varandra med hjälp av något av de befintliga beslag som är kända på området för att förbinda två intill varandra positionerade element i ett och samma plan. I en föredragen utföringsform, som visas i figurerna, särskilt i fig 2, åstadkommes en horisontell skarv 13 genom en falsning av ytskiktens 9 övre respektive undre kanter, så att dessa är sammankopplingsbara med varandra.

15

Utefter den övre ändytans 5 kanter på vardera panelementet 2, 3 är anordnat en falsning med åtminstone en ränna 10, såsom visas i snittvyn i fig 2. I den föredragna utföringsformen är det anordnat en motsvarande falsning med en vulst 11 med komplementär form och placering vid kanterna av respektive panelements 2, 3 nedre ändyta 12. Strängt taget är respektive vulst 11 i den föredragna utföringsformen utformad på samma sätt som en ränna 10, men med en orientering och måttsättning som gör att den är enkelt sammankopplingsbar med en ränna 10 på ett intilliggande element. I den föredragna utföringsformen finns falsningar med rännan 10 och vulsten 11 vid vardera sidan av panelementen 2, 3. Rännorna 10 och vulsterna 11 har flera funktioner.

25

En första funktion är att falsningarna med rännor 10 och vulster 11 har en instyrande funktion när panelementen ska positioneras i ett och samma plan för att fästas samman med de eventuella beslag som diskuterats ovan. När vulsterna 11 samverkar med rännorna 10 styrs panelementen 2, 3 i sin helhet till att sträcka sig i samma plan, inför monteringen, och skevhet i den av panelementen 2, 3 uppbyggda växtväggen 1

30

undviks. I en ideal situation är instyrningen tillräcklig för att hålla elementen 2,3 på plats i förhållande till varandra, och ytterligare förankringar är överflödiga.

5 När växtväggen 1 är uppbyggd är det oundvikligt att dess skarvar 13 mellan elementen 2, 3 utsätts för påfrestningar. Falsningen bidrar dock till att stabilisera skarven 13, så att dess förmåga att ta upp belastningar i vinkel mot panelementens 2, 3 plan är hög utan att kraftigare utanpåliggande beslag behöver användas. Krafter tvärs panelementens 2, 3 plan kommer nämligen att tas upp i kontaktytorna mellan rännorna 10 och vulsterna 11, längs större delen av skarven 13. Detta resulterar i en avsevärt starkare skarv 13.

10 Slutligen förhindrar falsningen också läckage genom skarven 13 från dess fyllnads-material till utsidan. Vatten som förflyttar sig nedåt inuti det övre panelementet 3 kommer att fångas upp i vulsternas 11 insida, i den mån det transporteras nära ytskiktet 9. När vulsternas 11 insidor fyllts upp med vatten kommer detta att börja sippra över

15 vulstens innerkant 14 och vidare ner i det nedre panelementet 2. Innanför panelementens 2, 3 falsningar 10, 11 är ändytorna 5, 12 öppna, så att fyllningen 15 i respektive panelement 2, 3 är exponerad. Vatten som sipprar nedåt i panelementens 2, 3 centrala parti kommer därmed att problemfritt ledas rakt nedåt. Således hålls vattnet med

20 en skarv 13 mellan ett övre 3 och ett nedre 2 panelement. Växtväggar 1 av så gott som valfri storlek kan byggas upp av de ingående panelementen 2, 3.

I den föredragna utföringsform som visas i figurerna, särskilt fig 3, används invändiga beslag 18, som är anordnade runt längsgående, utvinklade flänsar 19 på vardera av de

25 två elementen 3 som kopplas samman, för att åstadkomma en väsentligen vertikal skarv 20. Stabiliserande plåtar 4 är anordnade i den föredragna utföringsformen, för att hålla elementens 3 fyllning 15 på plats. De invändiga beslagen 18 sträcker sig företrädesvis längs hela eller större delen av den vertikala skarvens 20 längd, men kortare varianter av beslagen 18 är också tänkbara. De är i så fall anordnade nära panelementens 2, 3 änd-

30 ytor, för att vara åtkomliga vid sammankoppling av panelementen 2, 3.

Om man så önskar, kan ytterligare beslag, som är kända sedan tidigare, såsom olika typer av plattjärn eller vinkeljärn, användas för att förankra växtväggen mot ett underlag eller i förhållande till en upprättstående yta, såsom en mur eller vägg.

5 Tillförseln av vatten sker via en bevattningsenhet, som innefattar en perforerad droppslang, vilken sträcker sig uppåt från en till en vattentillförsel kopplad pump 16. Vattentillförseln regleras genom att trycket på det vatten som kommer ut från pumpen 16 regleras. Trycket måste vara tillräckligt högt för att transportera upp vattnet till den övre ändytan 5 på det övre elementet 3, och det överstigande trycket bestämmer den tillförda vattenmängden till växtväggen 1. I en föredragen utföringsform är också en doseringsenhet, för tillförsel av näringsmedel till vattnet, kopplad till pumpen 16. Sensorer för avkänning av fukthalt i väggen och näringshalten i det tillförda vattnet är med fördel också inkluderade i konstruktionen för tillförsel av vatten och näring. Ett alternativ är att tillförseln av vatten och näring regleras manuellt.

15 Eftersom avdunstningen från växtväggen är minimal, kommer det att vara enkelt att uppnå ett jämviktstillstånd, där den vätskemängd som förbrukas av växterna tillförs via droppslangen. Växternas faktiska förbrukning är avgörande för bevattningsbehovet, och ett överskott kommer att dräneras bort till uppsamlingskärlet 8, där det kan återcirkuleras till växtväggen 1 via pumpen 16. Vätskefördelningen inom väggen 1 blir förhållandevis jämn, eftersom icke upptaget vatten i hög grad transporteras vidare nedåt. Om vattentillförseln ökas, kommer resultatet att bli en jämnt fördelad ökning av vattentillgången i hela växtväggen 1.

25 Vid sidokanterna och vid den övre ändytan 5 anordnas lämpligen täckplåtar 21, dels för att förhindra oönskad avdunstning och dels för att uppnå ett estetiskt fördelaktigt utseende, där såväl panelelementens öppna sidoytor som slangarna för vattentillförsel döljs.

30 En särskilt föredragen variant av uppfinningen, som just beskrivits, är att prefabricerade, isolerade väggelement används som panelelementen 2, 3. I dessa finns såväl ytskikt 9 och en fyllning 15 av isoleringsmaterial på plats som resultat av en rationell tillverkning i stora serier. Även den beskrivna falsningen finns hos vissa typer av väggelement, med

syftet att förhindra att vätska tränger in innanför ytskiktet. För att detta ska fungera, är de befintliga väggelementen avsedda att monteras så att den med rännor försedda ändytan skall vändas nedåt. Såsom beskrivits ovan erhålles en motsatt funktion, dvs. att läckage inifrån och ut förhindras om väggelementen vänds upp och ned.

5

Vissa anpassningar av de befintliga, prefabricerade väggelementen måste dock göras för att en växtvägg 1 enligt uppfinningen ska bli resultatet. Ett bevattningssystem, innefattande en droppslang, ett uppsamlingskär 8 och en pump 16, ska anordnas på det sätt som beskrivits ovan. Naturligtvis måste genomföringar 6, som beskrivits ovan tas upp i ett av, eller båda, ytskikten 9.

10

Det är en estetisk fördel om täckplåtar 21 dessutom anordnas vid de ändytor och sidoytor som inte är anordnade intill något annat väggelement. Dessutom förhindras oönskad avdunstning, såsom beskrivits ovan. I en särskilt fördelaktig utföringsform finns också en reglerenhet för automatisk reglering av pumpens tryck baserat på omgivnings-temperatur och fuktighet i väggen.

15

I övrigt ger isolerade väggelement av den beskrivna typen en god anpassning till omgivningen med sina moduler. Väggelementen har också goda förutsättningar för sammankoppling, infästning och förankring vid väggar även med sitt nya användningsområde.

20

Växtväggen enligt uppfinningen har alltså en lång rad användningsområden, exempelvis offentliga miljöer, kontor, köpcenter, parker, stadsmiljöer. Den kan även fungera som bullerplank vid vägar, järnvägar, flygplatser, eller vid maskiner, t. ex i fabriker. I samtliga dessa funktioner kan utnyttjas både enkel- och dubbelbeklädda växtväggar.

25

Slutligen kan nämnas möjligheten att använda tempererat vatten inuti panelelementen. På grund av de goda isolerande egenskaperna i elementen minskas risken för att vattnet skall frysa, och odling i växtväggen kan upprätthållas även under kallare perioder med risk för frost.

30

Uppfinningen kan modifieras ytterligare inom ramen för bifogade patentkrav.

PATENTKRAV

1. Anordning för vertikal odling av växter innefattande ett på högkant anordnat panelement (2, 3) med ett ytterskikt (9), vari genomföringar (6) för växter är upptagna, och en övre ändyta (5) som gränsar mot såväl en framsida som en baksida på elementet (2, 3), **kännetecknad av** att elementet (2, 3) utefter sin övre ändytas (5) kanter är försett med minst en långsträckt ränna (10).
5
2. Anordning enligt kravet 1, **kännetecknad av** att panelementet utefter sin undre ändytas (12) kanter är försett med minst en långsträckt vulst (11).
10
3. Anordning enligt kravet 2, **kännetecknad av** att vulstens (11) och rännans (10) former är komplementära för sammankoppling av två panelement (2, 3).
4. Anordning enligt något av kraven 1-3, **kännetecknad av** att panelementet (2, 3) har en invändig fyllning (15) av ett isoleringsmaterial.
15
5. Anordning enligt något av kraven 1-4, **kännetecknad av** att en perforerad slang för vätsketillförsel till panelementet (2, 3) är anordnad längs dess övre ändyta (5).
20
6. Anordning enligt något av kraven 1-5, **kännetecknad av** att ett uppsamlingskärl (8) är anordnat nedanför panelementets (2, 3) nedre kant för uppfångande av vätska därifrån.
7. Anordning enligt något av kraven 1-6, **kännetecknad av** att ett befintligt, prefabricerat väggelement utnyttjas som panelement (2, 3).
25
8. Användning av ett isolerat väggelement för åstadkommande av en anordning (1) enligt något av kraven 1-7.
30
9. Sätt att åstadkomma en anordning enligt något av kraven 1-7, **kännetecknad av** att ett prefabricerat, isolerat väggelement (2,3) anordnas så att en ändyta (5) som upp-

visar rännor (10) vändes uppåt, och genomföringar (6) genom ett ytterskikt (9) av elementet (2, 3) tas upp för införing av växter.

10. Sätt enligt kravet 9, **kännetecknad av** att ett antal väggelement (2, 3) anordnas så
5 att åtminstone en övre ändyta på (5) ett första väggelement (2) anordnas att angränsa mot
en undre ändyta (12) på ett andra väggelement (3).

Fig 1

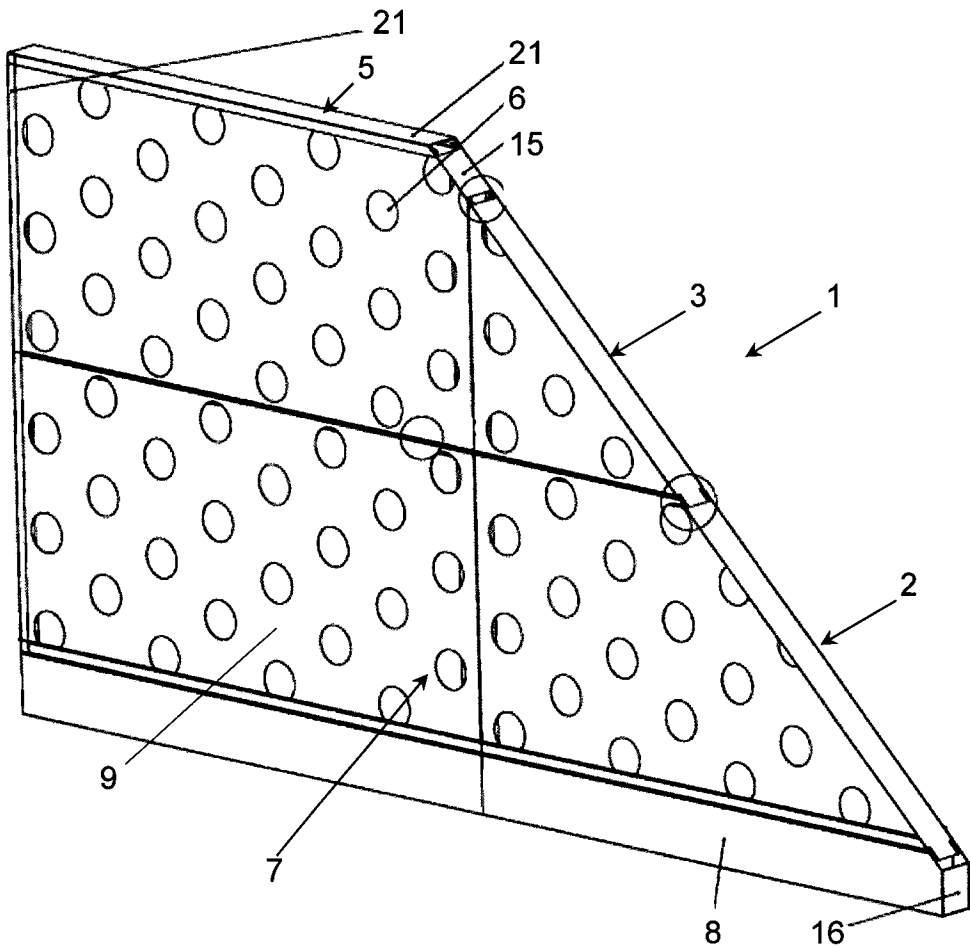


Fig 2

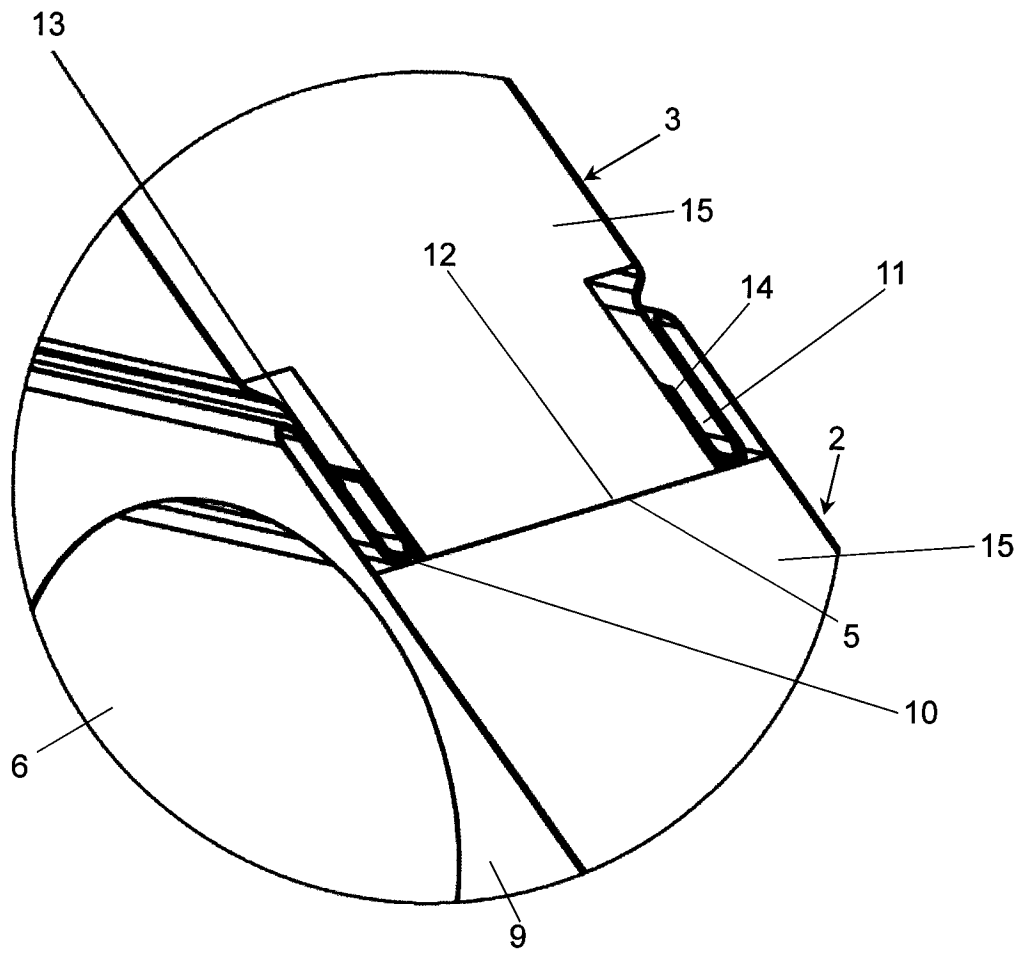


Fig 3

