

(12) NACH DEM VERTRAG ÜBER DIE INTERNATIONALE ZUSAMMENARBEIT AUF DEM GEBIET DES PATENTWESENS (PCT) VERÖFFENTLICHTE INTERNATIONALE ANMELDUNG

(19) Weltorganisation für geistiges Eigentum  
Internationales Büro



(43) Internationales Veröffentlichungsdatum  
14. August 2008 (14.08.2008)

PCT

(10) Internationale Veröffentlichungsnummer  
**WO 2008/095766 A3**

(51) Internationale Patentklassifikation:

F25D 23/06 (2006.01) A47B 96/14 (2006.01)  
F25D 25/02 (2006.01) F16B 12/34 (2006.01)

(21) Internationales Aktenzeichen: PCT/EP2008/050657

(22) Internationales Anmeldedatum:

21. Januar 2008 (21.01.2008)

(25) Einreichungssprache: Deutsch

(26) Veröffentlichungssprache: Deutsch

(30) Angaben zur Priorität:

10 2007 005 949.5 6. Februar 2007 (06.02.2007) DE

(71) Anmelder (für alle Bestimmungsstaaten mit Ausnahme von US): BSH BOSCH UND SIEMENS HAUSGERÄTE GMBH [DE/DE]; Carl-Wery-Str. 34, 81739 München (DE). MIELE & CIE. KG [DE/DE]; Carl-Miele-Str. 29, 33332 Gütersloh (DE).

(72) Erfinder; und

(75) Erfinder/Anmelder (nur für US): HAGELE, Fritz [DE/DE]; Tannenweg 7, 89542 Herbrechtingen (DE). LAIBLE, Karl-Friedrich [DE/DE]; Ahornweg 53, 89129 Langenau (DE). PLACKE, Frank [DE/DE]; Gieses Hof 13, 33647 Bielefeld (DE). SCHLANDER, Ulrich [DE/DE]; Hirtenbergweg 13, 89278 Nersingen (DE). STAHL, Matthias [DE/DE]; Dietrich-Bonhoeffer-Weg 2, 33758 Schloss Holte-stukenbrock (DE). VAN PELS, Ulrich [DE/DE]; Bonnusstr. 2, 33378 Rheda-Wiedenbrück (DE).

(74) Gemeinsamer Vertreter: BSH BOSCH UND SIEMENS HAUSGERÄTE GMBH; Carl-Wery-Str. 34, 81739 München (DE).

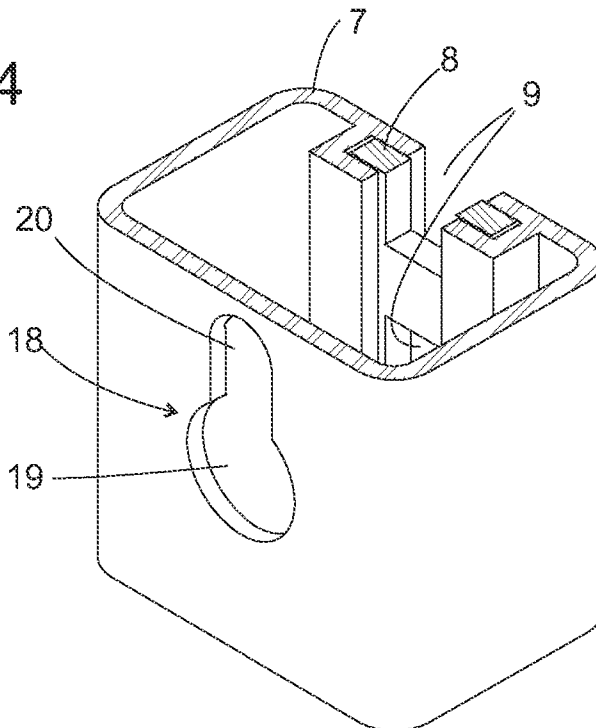
(81) Bestimmungsstaaten (soweit nicht anders angegeben, für jede verfügbare nationale Schutzrechtsart): AE, AG, AL, AM, AO, AT, AU, AZ, BA, BB, BG, BH, BR, BW, BY,

[Fortsetzung auf der nächsten Seite]

(54) Title: DOMESTIC APPLIANCE COMPRISING A SUPPORT SYSTEM

(54) Bezeichnung: HAUSHALTSGERÄT MIT TRÄGERSYSTEM

Fig. 4



(57) Abstract: A cupboard-type domestic appliance has an interior in which a height-adjustable support system is mounted which comprises a vertical rail (6), provided with a plurality of snap-in recesses (9), and at least one supporting arm (10) that has at least one projection (38) engaging with one of the snap-in recesses (9). The rail (6) comprises a profiled element (7) that is immobilized on a wall (5) by means of at least one screw (11), and a strip (8) that can be vertically displaced in the profiled element (7) between a position in which the screw (11) is accessible through an opening on a side of the profiled element (7) facing away from the wall, and a position in which the screw is hidden behind the strip (8, 27).

(57) Zusammenfassung: Ein schrankartiges Haushaltsgerät hat einen Innenraum, in dem ein höhenverstellbares Trägersystem montiert ist, welches eine mit einer Mehrzahl von Raststufen (9) versehene vertikale Schiene (6) und wenigstens einem Tragarm (10) umfasst, der wenigstens einen in eine der Raststufen (9) eingreifenden Vorsprung (38) aufweist. Die Schiene (6) umfasst ein durch wenigstens eine Schraube (11) an einer Wand (5) unbeweglich

gehaltenes Profilelement (7) und eine Leiste (8), die in dem Profilelement (7) zwischen einer Stellung, in der die Schraube (11) durch eine an einer wandabgewandten Seite des Profilelements (7) gebildete Öffnung hindurch zugänglich ist, und einer Stellung, in der die Schraube hinter der Leiste (8, 27) verborgen ist, vertikal bewegbar ist.

WO 2008/095766 A3



BZ, CA, CH, CN, CO, CR, CU, CZ, DE, DK, DM, DO, DZ, EC, EE, EG, ES, FI, GB, GD, GE, GH, GM, GT, HN, HR, HU, ID, IL, IN, IS, JP, KE, KG, KM, KN, KP, KR, KZ, LA, LC, LK, LR, LS, LT, LU, LY, MA, MD, ME, MG, MK, MN, MW, MX, MY, MZ, NA, NG, NI, NO, NZ, OM, PG, PH, PL, PT, RO, RS, RU, SC, SD, SE, SG, SK, SL, SM, SV, SY, TJ, TM, TN, TR, TT, TZ, UA, UG, US, UZ, VC, VN, ZA, ZM, ZW.

ZM, ZW), eurasisches (AM, AZ, BY, KG, KZ, MD, RU, TJ, TM), europäisches (AT, BE, BG, CH, CY, CZ, DE, DK, EE, ES, FI, FR, GB, GR, HR, HU, IE, IS, IT, LT, LU, LV, MC, MT, NL, NO, PL, PT, RO, SE, SI, SK, TR), OAPI (BF, BJ, CF, CG, CI, CM, GA, GN, GQ, GW, ML, MR, NE, SN, TD, TG).

**Veröffentlicht:**

— mit internationalem Recherchenbericht

(84) **Bestimmungsstaaten** (soweit nicht anders angegeben, für jede verfügbare regionale Schutzrechtsart): ARIPO (BW, GH, GM, KE, LS, MW, MZ, NA, SD, SL, SZ, TZ, UG,

(88) **Veröffentlichungsdatum des internationalen Recherchenberichts:** 27. November 2008

**INTERNATIONAL SEARCH REPORT**

International application No  
PCT/EP2008/050657

**A. CLASSIFICATION OF SUBJECT MATTER**  
 INV. F25D23/06 F25D25/02 A47B96/14 F16B12/34

According to International Patent Classification (IPC) or to both national Classification and IPC

**B. FIELDS SEARCHED**  
 Minimum documentation searched (Classification System followed by Classification Symbols)  
**F25D A47B A47F**

Documentation searched other than minimum documentation to the extent that such documents are included in the fields searched

Electronic data base consulted during the international search (name of data base and, where practical, search terms used)  
**EPO-Internal , WPI Data**

**C. DOCUMENTS CONSIDERED TO BE RELEVANT**

Category*	Citation of document, with indication, where appropriate, of the relevant passages	Relevant to Claim No.
<b>X</b>	US 6 644 609 B1 (SCOTT GENE [US]) 11 November 2003 (2003-11-11) abstract; figures 2,3 column 4, line 51 - line 57 -----	1-13
<b>X</b>	US 5 803 274 A (SCHEVELOFF SAUL [US]) 8 September 1998 (1998-09-08) abstract; figure 4 column 3, line 48 - line 53 column 4, line 14 - line 17 -----	1-13
<b>X</b>	US 3 234 897 A (BERK HOWARD E) 15 February 1966 (1966-02-15) abstract; figure 2 column 2, line 34 - line 38 -----	1-13
	-/--	

Further documents are listed in the continuation of Box C       See patent family annex.

\* Special categories of cited documents .

'A' document defining the general State of the art which is not considered to be of particular relevance	'T' later document published after the international filing date or priority date and not in conflict with the application but cited to understand the principle or theory underlying the invention
'E' earlier document but published on or after the international filing date	'X' document of particular relevance, the claimed invention cannot be considered novel or cannot be considered to involve an inventive step when the document is taken alone
'L' document which may throw doubts on priority claim(s) or which is cited to establish the publication date of another citation or other special reason (as specified)	'Y' document of particular relevance; the claimed invention cannot be considered to involve an inventive step when the document is combined with one or more other such documents, such combination being obvious to a person skilled in the art.
'O' document referring to an oral disclosure, use, exhibition or other means	'&' document member of the same patent family
'p' document published prior to the international filing date but later than the priority date claim	

Date of the actual completion of the international search  29 August 2008	Date of mailing of the international search report  09/09/2008
---	--

Name and mailing address of the ISA/ European Patent Office, P.B. 5818 Patentlaan 2 NL - 2280 HV Rijswijk Tel. (+31-70) 340-2040, Tx 31 651 epo nl, Fax: (+31-70) 340-3016	Authorized officer  <b>Yousufi , Stefanie</b>
--	---

## INTERNATIONAL SEARCH REPORT

International application No  
PCT/EP2008/050657

C(Continuation) DOCUMENTS CONSIDERED TO BE RELEVANT		
Category'	Citation of document with indication where appropriate of the relevant passages	Relevant to Claim No
A	JP 10 243846 A (OKAMURA MFG CO LTD) 14 September 1998 (1998-09-14) abstract; figures 5,6 -----	1-13
A	US 2 815 649 A (DI ANGELUS ANTHONY ET AL) 10 December 1957 (1957-12-10) figure 12 -----	1-13
A	US 3 261 585 A (COSTANTINI ANTHONY R ET AL) 19 July 1966 (1966-07-19) figure 5 -----	1-13
A	JP 2005 016797 A (HOSHIZAKI ELECTRIC CO LTD) 20 January 2005 (2005-01-20) abstract; figure 7 -----	1,2

# INTERNATIONAL SEARCH REPORT

Information on patent family members

International application No PCT/EP2008/050657
---

Patent document cited in search report	Publication date	Publication date	Patent family member(s)	Publication date
US 6644609	B1	11-11-2003	AU 2003267182 A1 WO 2004023931 A2	30-04-2004 25-03-2004
US 5803274	A	08-09-1998	NONE	
US 3234897	A	15-02-1966	NONE	
JP 10243846	A	14-09-1998	JP 3950982 B2	01-08-2007
US 2815649	A	10-12-1957	NONE	
US 3261585	A	19-07-1966	NONE	
JP 2005016797	A	20-01-2005	JP 4092263 B2	28-05-2008

INTERNATIONALER RECHERCHENBERICHT

Internationales Aktenzeichen  
PCT/EP2008/050657

**A. KLASSIFIZIERUNG DES ANMELDUNGSGEGENSTANDES**  
**INV. F25D23/06 F25D25/02 A47B96/14 F16B12/34**

Nach der Internationalen Patentklassifikation (IPC) oder nach der nationalen Klassifikation und der IPC

**B. RECHERCHIERTE GEBIETE**  
 Recherchierter Mindestprüfstoff (Klassifikationssystem und Klassifikationssymbole)  
**F25D A47B A47F**

Recherchierte, aber nicht zum Mindestprüfstoff gehörende Veröffentlichungen, soweit diese unter die recherchierten Gebiete fallen

Während der internationalen Recherche konsultierte elektronische Datenbank (Name der Datenbank und evtl. verwendete Suchbegriffe)  
**EPO-Internal , WPI Data**

**C. ALS WESENTLICH ANGESEHENE UNTERLAGEN**

Kategorie*	Bezeichnung der Veröffentlichung, soweit erforderlich unter Angabe der in Betracht kommenden Teile	Betr. Anspruch Nr.
X	US 6 644 609 B1 (SCOTT GENE [US]) 11. November 2003 (2003-11-11) Zusammenfassung; Abbildungen 2,3 Spalte 4, Zeile 51 - Zeile 57 -----	1-13
X	US 5 803 274 A (SCHEVELOFF SAUL [US]) 8. September 1998 (1998-09-08) Zusammenfassung; Abbildung 4 Spalte 3, Zeile 48 - Zeile 53 Spalte 4, Zeile 14 - Zeile 17 -----	1-13
X	US 3 234 897 A (BERK HOWARD E) 15. Februar 1966 (1966-02-15) Zusammenfassung; Abbildung 2 Spalte 2, Zeile 34 - Zeile 38 -----	1-13
	-/--	

Weitere Veröffentlichungen sind der Fortsetzung von Feld C zu entnehmen  Siehe Anhang Patentfamilie

\* Besondere Kategorien von angegebenen Veröffentlichungen  
 "A" Veröffentlichung, die den allgemeinen Stand der Technik definiert, aber nicht als besonders bedeutsam anzusehen ist  
 "E" älteres Dokument, das jedoch erst am oder nach dem internationalen Anmeldedatum veröffentlicht worden ist  
 "L" Veröffentlichung, die geeignet ist, einen Prioritätsanspruch zweifelhaft erscheinen zu lassen, oder durch die das Veröffentlichungsdatum einer anderen im Recherchenbericht genannten Veröffentlichung belegt werden soll oder die aus einem anderen besonderen Grund angegeben ist (wie ausgeführt)  
 "O" Veröffentlichung, die sich auf eine mündliche Offenbarung; eine Benutzung, eine Ausstellung oder andere Maßnahmen bezieht  
 "P" Veröffentlichung, die vor dem internationalen Anmeldedatum, aber nach dem beanspruchten Prioritätsdatum veröffentlicht worden ist  
 "T" Spätere Veröffentlichung, die nach dem internationalen Anmeldedatum oder dem Prioritätsdatum veröffentlicht worden ist und mit der Anmeldung nicht kollidiert, sondern nur zum Verständnis des der Erfindung zugrundeliegenden Prinzips oder der ihr zugrundeliegenden Theorie angegeben ist  
 "X" Veröffentlichung von besonderer Bedeutung; die beanspruchte Erfindung kann allein aufgrund dieser Veröffentlichung nicht als neu oder auf erfinderischer Tätigkeit beruhend betrachtet werden  
 "Y" Veröffentlichung von besonderer Bedeutung; die beanspruchte Erfindung kann nicht als auf erfinderischer Tätigkeit beruhend betrachtet werden, wenn die Veröffentlichung mit einer oder mehreren anderen Veröffentlichungen dieser Kategorie in Verbindung gebracht wird und diese Verbindung für einen Fachmann naheliegend ist  
 "&" Veröffentlichung, die Mitglied derselben Patentfamilie ist

Datum des Abschlusses der internationalen Recherche	Absendedatum des internationalen Recherchenberichts
<b>29. August 2008</b>	<b>09/09/2008</b>

Name und Postanschrift der Internationalen Recherchenbehörde Europäisches Patentamt, P.B. 5818 Patentlaan 2 NL - 2280 HV Rijswijk Tel. (+31-70) 340-2040, Tx. 31 651 epo nl, Fax (+31-70) 340-3016	Bevollmächtigter Bediensteter  <b>Yousufi , Stefanie</b>
--	--

## INTERNATIONALER RECHERCHENBERICHT

Internationales Aktenzeichen

PCT/EP2008/050657

## C. (Portsetzung) ALS WESENTLICH ANGESEHENE UNTERLAGEN

Kategorie*	Bezeichnung der Veröffentlichung, soweit erforderlich unter Angabe der in Betracht kommenden Teile	Betr. Anspruch Nr
A	JP 10 243846 A (OKAMURA MFG CO LTD) 14. September 1998 (1998-09-14) Zusammenfassung; Abbildungen 5,6 -----	1-13
A	US 2 815 649 A (DI ANGELUS ANTHONY ET AL) 10. Dezember 1957 (1957-12-10) Abbildung 12 -----	1-13
A	US 3 261 585 A (COSTANTINI ANTHONY R ET AL) 19. Juli 1966 (1966-07-19) Abbildung 5 -----	1-13
A	JP 2005 016797 A (HOSHIZAKI ELECTRIC CO LTD) 20. Januar 2005 (2005-01-20) Zusammenfassung; Abbildung 7 -----	1,2

# INTERNATIONALER RECHERCHENBERICHT

Angaben zu Veröffentlichungen, die zur selben Patentfamilie gehören

Internationales Aktenzeichen

PCT/EP2008/050657

Im Recherchenbericht angeführtes Patentdokument		Datum der Veröffentlichung	Mitglied(er) der Patentfamilie	Datum der Veröffentlichung
US 6644609	B1	11-11-2003	AU 2003267182 A1	30-04-2004
			WO 2004023931 A2	25-03-2004
-----				
US 5803274	A	08-09-1998	<b>KEINE</b>	
-----				
US 3234897	A	15-02-1966	<b>KEINE</b>	
-----				
JP 10243846	A	14-09-1998	JP 3950982 B2	01-08-2007
-----				
US 2815649	A	10-12-1957	<b>KEINE</b>	
-----				
US 3261585	A	19-07-1966	<b>KEINE</b>	
-----				
JP 2005016797	A	20-01-2005	JP 4092263 B2	28-05-2008
-----				