



(12) 实用新型专利

(10) 授权公告号 CN 203762615 U

(45) 授权公告日 2014. 08. 13

(21) 申请号 201420052823. 4

(22) 申请日 2014. 01. 27

(73) 专利权人 宿州学院

地址 234000 安徽省宿州市汴河中路 55 号

(72) 发明人 马海元

(74) 专利代理机构 济南泉城专利商标事务所

37218

代理人 刘燕丽

(51) Int. Cl.

A47B 79/00 (2006. 01)

A47B 13/08 (2006. 01)

A47B 9/00 (2006. 01)

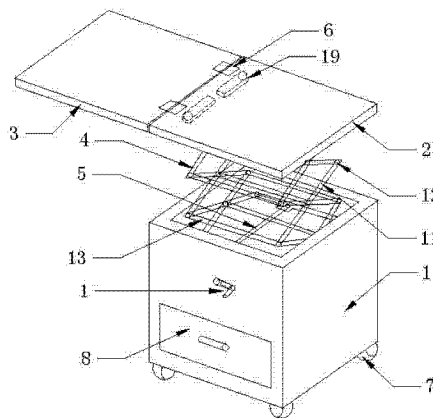
权利要求书1页 说明书2页 附图2页

(54) 实用新型名称

伸缩式床头柜

(57) 摘要

本实用新型涉及家具领域,特别涉及一种伸缩式床头柜,包括活动桌板、柜体、伸缩支架和螺杆,其特征在于:活动桌板由活动桌板 A 和活动桌板 B 组成,活动桌板 A 和活动桌板 B 通过折页铰接在一起,柜体底面安装带有锁扣的滚轮,柜体前面安装有抽屉,柜体和活动桌板 A 之间设有一组伸缩支架,螺杆穿过柜体和伸缩支架相连,转动螺杆使伸缩支架伸缩带动活动桌面上下移动。本实用新型不仅可用作床头柜来装饰房间和放置一些日常生活用品,而且本实用新型的桌面可以根据使用者的需求通过转动摇把来调节高度,同时桌面可以扩展,并可以移动到床上使用,方便使用者在床上使用电脑、看书等,实用价值高,适于推广应用。



1. 一种伸缩式床头柜,包括活动桌板、柜体(1)、伸缩支架(4)和螺杆(5),其特征在于:活动桌板由活动桌板 A (2) 和活动桌板 B (3) 组成,活动桌板 A (2) 和活动桌板 B (3) 通过折页(6) 铰接在一起,铰接方式使活动桌板 B (3) 可以折叠到活动桌板 A (2) 上,活动桌板 A (2) 的下面安装有可绕轴水平转动的支撑杆(19);柜体(1) 底面安装带有锁扣的滚轮(7),柜体(1) 前面安装有抽屉(8),柜体(1) 内部设有基座(9),基座(9) 上面和侧面设有相互连通的滑槽(10);柜体(1) 和活动桌板 A (2) 之间设有一组伸缩支架(4),伸缩支架(4) 由若干支杆(11) 通过转轴(12) 交错铰接而成,各伸缩支架(4) 的对应转轴(12) 之间连接有转杆(13),伸缩支架(4) 下端安装有滑轮(14),滑轮(14) 安放在基座(9) 上面的滑槽(10) 内,各伸缩支架(4) 的对应滑轮(14) 之间通过穿过基座(9) 侧面滑槽(10) 的两个滑杆(15) 相连,两个滑杆(15) 中间分别设有内螺纹方向相反的螺孔(16);螺杆(17) 穿过柜体(1) 前面和滑杆(15) 上的螺孔(16),螺杆(17) 的前部和后部分别设有与两个滑杆(15) 的内螺纹相配合的外螺纹,螺杆(17) 的前端安装有摇把(18),螺杆(17) 的后端可转动的安装在柜体(1) 后面的盲孔内。

伸缩式床头柜

[0001] (一) 技术领域

[0002] 本实用新型涉及家具领域,特别涉及一种伸缩式床头柜。

[0003] (二) 背景技术

[0004] 床头柜是一种常用家具,除了具有装饰作用外,还可以用来放置一些日常生活用品。但现有的床头柜多是高度固定且移动不便,效用比较单一,比如使用者想在床上使用电脑或者看书时,使用传统床头柜会十分不便。

[0005] (三) 发明内容

[0006] 本实用新型为了弥补现有技术的不足,提供了一种即可用作床头柜来装饰房间和放置一些日常生活用品,又可调节高度和移至床上使用的伸缩式床头柜。

[0007] 本实用新型是通过如下技术方案实现的:

[0008] 一种伸缩式床头柜,包括活动桌板、柜体、伸缩支架和螺杆,其特征在于:活动桌板由活动桌板 A 和活动桌板 B 组成,活动桌板 A 和活动桌板 B 通过折页铰接在一起,铰接方式使活动桌板 B 可以折叠到活动桌板 A 上,活动桌板 A 的下面安装有可绕轴水平转动的支撑杆,可对展开后的活动桌板 B 起到固定和支撑作用;柜体底面安装带有锁扣的滚轮,柜体前面安装有抽屉,柜体内部设有基座,基座上面和侧面设有相互连通的滑槽;柜体和活动桌板 A 之间设有一组伸缩支架,伸缩支架由若干支杆 11 通过转轴 12 交错铰接而成,各伸缩支架的对应转轴之间连接有转杆,伸缩支架下端安装有滑轮,滑轮安放在基座上面的滑槽内,各伸缩支架的对应滑轮之间通过穿过基座侧面滑槽的两个滑杆相连,两个滑杆中间分别设有内螺纹方向相反的螺孔;螺杆穿过柜体前面和滑杆上的螺孔,螺杆的前部和后部分别设有与两个滑杆的内螺纹相配合的外螺纹,螺杆的前端安装有可折叠的摇把,螺杆的后端可转动的安装在柜体后面的盲孔内。

[0009] 本实用新型的有益效果是:本实用新型不仅可用作床头柜来装饰房间和放置一些日常生活用品,而且本实用新型的桌面可以根据使用者的需求通过转动摇把来调节高度,同时桌面可以扩展,并可以移动到床上使用,方便使用者在床上使用电脑、看书等,实用价值高,适于推广应用。

[0010] (四) 附图说明

[0011] 下面结合附图对本实用新型作进一步的说明。

[0012] 图 1 为本实用新型的结构示意图。

[0013] 图 2 为本实用新型的基座、伸缩支架和螺杆的结构示意图。

[0014] 图中,1 柜体,2 活动桌面 A,3 活动桌板 B,4 伸缩支架,5 螺杆,6 折页,7 滚轮,8 抽屉,9 基座,10 滑槽,11 支杆,12 转轴,13 转杆,14 滑轮,15 滑杆,16 螺孔,17 螺杆,18 摇把,19 支撑杆。

[0015] (五) 具体实施方式

[0016] 附图为本实用新型的一种具体实施例。该实施例包括活动桌板、柜体 1、伸缩支架 4 和螺杆 5,其特征在于:活动桌板由活动桌板 A2 和活动桌板 B3 组成,活动桌板 A2 和活动桌板 B3 通过折页 6 铰接在一起,铰接方式使活动桌板 B3 可以折叠到活动桌板 A2 上,活动

桌板 A2 的下面安装有可绕轴水平转动的支撑杆 19,可对展开后的活动桌板 B3 起到固定和支撑作用;

[0017] 柜体 1 底面安装带有锁扣的滚轮 7,柜体 1 前面安装有抽屉 8,柜体 1 内部设有基座 9,基座 9 上面和侧面设有相互连通的滑槽 10;

[0018] 柜体 1 和活动桌板 A2 之间设有一组伸缩支架 4,伸缩支架 4 由若干支杆 11 通过转轴 12 交错铰接而成,各伸缩支架 4 的对应转轴 12 之间连接有转杆 13,伸缩支架 4 下端安装有滑轮 14,滑轮 14 安放在基座 9 上面的滑槽 10 内,各伸缩支架 4 的对应滑轮 14 之间通过穿过基座 9 侧面滑槽 10 的两个滑杆 15 相连,两个滑杆 15 中间分别设有内螺纹方向相反的螺孔 16;

[0019] 螺杆 17 穿过柜体 1 前面和滑杆 15 上的螺孔 16,螺杆 17 的前部和后部分别设有与两个滑杆 15 的内螺纹相配合的外螺纹,螺杆 17 的前端安装有可折叠的摇把 18,螺杆 17 的后端可转动的安装在柜体 1 后面的盲孔内;

[0020] 从而转动摇把 18 带动螺杆 17 转动使两个滑杆 15 向相反的方向移动,进而使伸缩支架 4 伸缩带动活动桌面上下移动。

[0021] 本实用新型不仅可用作床头柜来装饰房间和放置一些日常生活用品,而且本实用新型的桌面可以根据使用者的需求通过转动摇 18 把来调节高度,同时桌面可以扩展,并可以移动到床上使用,方便使用者在床上使用电脑、看书等,实用价值高,适于推广应用。

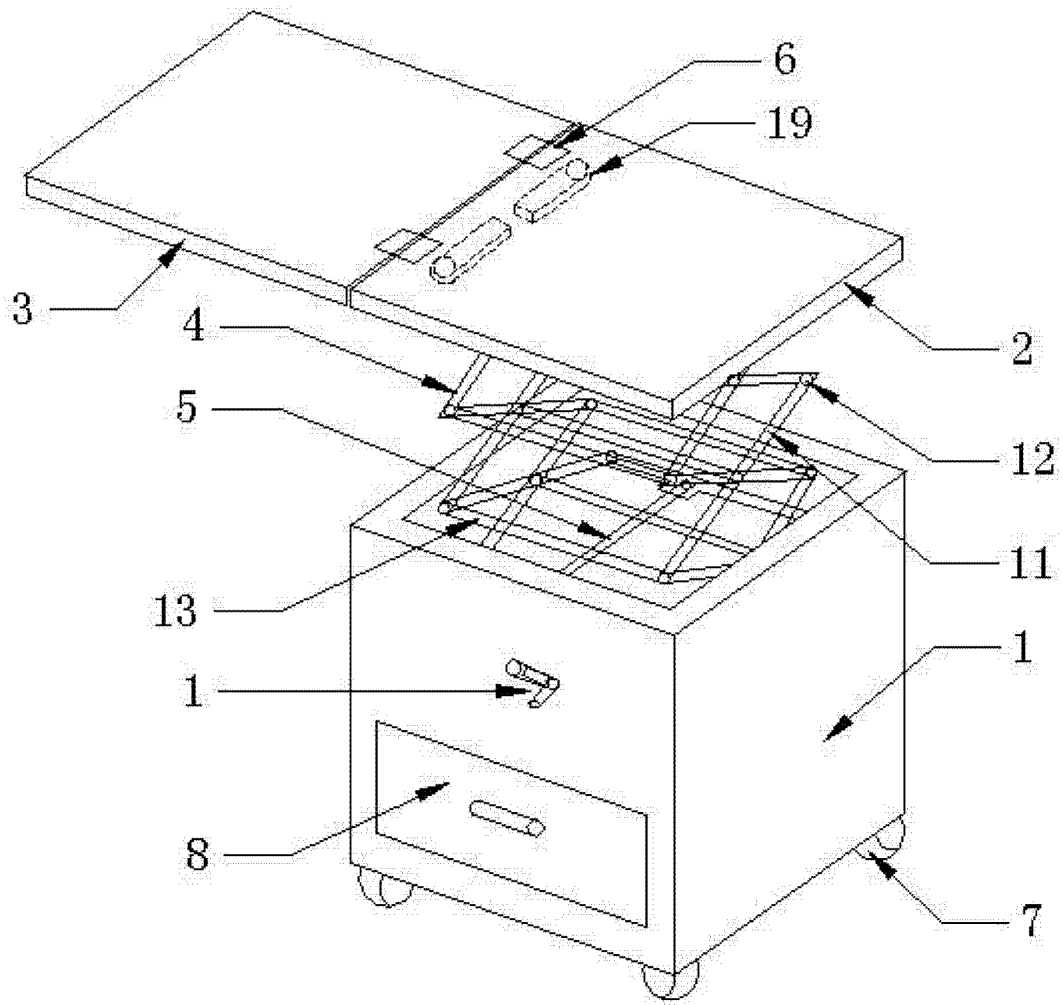


图 1

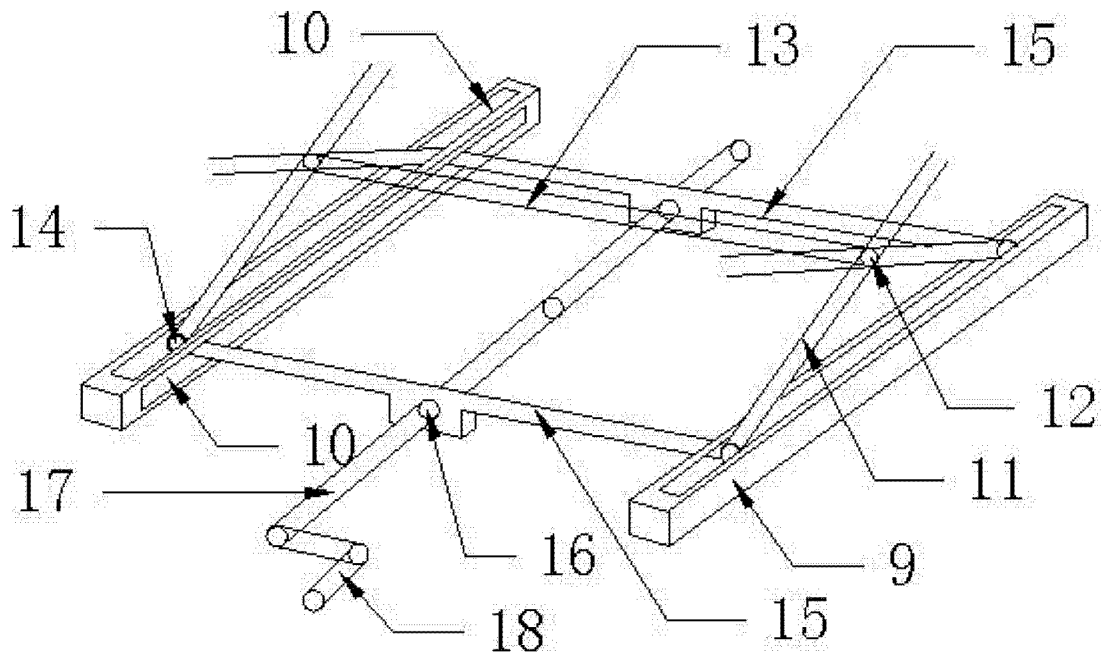


图 2