



(12) 实用新型专利

(10) 授权公告号 CN 204363844 U

(45) 授权公告日 2015.06.03

(21) 申请号 201420872992.2

(22) 申请日 2014.12.24

(73) 专利权人 张志鹏

地址 045000 山西省阳泉市矿区三矿麻地巷
13-1-3

(72) 发明人 张志鹏

(51) Int. Cl.

A47J 47/16(2006.01)

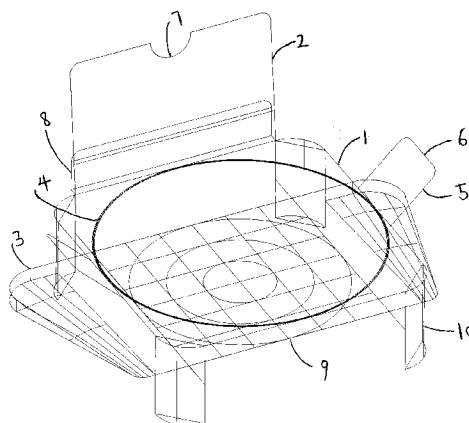
权利要求书1页 说明书2页 附图3页

(54) 实用新型名称

多功能厨具架

(57) 摘要

本实用新型的多功能厨具架包括主支架、副支架及侧架台三部分。主支架是用来放置锅体，副支架是用来放置锅盖的，侧架台是用来放置各种烹饪厨具的。本实用新型具有结构简单、功能齐全、经济实用、占地空间小等特点。低廉成本的造价，多功能的简单结构，实用的市场前景，尤其适合在个人家庭厨房一族讲究卫生的人群使用。



1. 多功能厨具架,其特征在于:该厨具架包括支撑锅体的主支架、可折合支撑锅盖的副支架、侧架台、提手以及支撑整体支架的半圆弧支架腿,所述的主支架包括通过用铁丝弯曲、焊接成锅体卡圈、锅体支撑网、提手以及半圆弧支架腿,其中锅体卡圈与主支架焊接在同一平面,半圆弧腿焊接在主支架的四个角,提手铰接固定在与主支架同一平面的两侧,支撑支架网焊接在四个网半圆弧支架腿中间处,所述的副支架,是一个通过用铁丝弯曲、焊接成一边具有半圆弧型卡槽的四边形铁丝圈,另一边是通过铁丝扣铰接固定在主支架上,其中的半圆弧型卡槽是用来钩挂锅盖的,整个副支架可以折合在锅体卡圈平面上,便于移动使用,所述的侧架台,焊接在锅体支撑网同一平面上的两侧,用来放置烹饪时用过的各种厨具,所述的提手,通过用铁丝弯曲、焊接固定在整体支架的两侧,其中提手的手握处是用木材做成的握合处。

多功能厨具架

技术领域

[0001] 本实用新型属于日用厨具制造的技术领域,具体涉及一种通过铁丝做成用来放置各种烹饪厨具的多功能厨具架,特别适合家庭厨房的应用。

背景技术

[0002] 目前,随着人们对饮食的注重以及烹饪技术的讲究,随之而来的是烹饪时更多厨具不知如何放置的问题。这样的现象常常会给我们的再次使用厨具带来不便,甚至会造成烹饪食物的不卫生。观察市面上的现有厨具放置架,不是缺少人性化的设计造成功能短缺,就是构造简单从而缺乏实用价值。为了解决现有厨具放置架中存在的功能缺失,不经济,不实用的问题,我特地为广大的厨房一族设计了一款让你满意的厨具放置架——多功能厨具架。

发明内容

[0003] 本实用新型的目的就是克服以上不足,提供一种结构简单、功能齐全、经济实用、占地空间小,特别适合于个人家庭厨房的应用的多功能厨具架。

[0004] 本实用新型的技术方案是:多功能厨具架,其特征在于:该厨具架包括支撑锅体的主支架、可折合支撑锅盖的副支架、侧架台、提手以及支撑整体支架的半圆弧支架腿。

[0005] 所述的主支架包括通过用铁丝弯曲、焊接成锅体卡圈、锅体支撑网、提手以及半圆弧支架腿。其中锅体卡圈与主支架焊接在同一平面;半圆弧腿焊接在主支架的四个角;提手铰接固定在与主支架同一平面的两侧;支撑支架网焊接在四个网半圆弧支架腿中间处。

[0006] 所述的副支架,是一个通过用铁丝弯曲、焊接成一边具有半圆弧型卡槽的四边形铁丝圈,另一边是通过铁丝扣铰接固定在主支架上,其中的半圆弧型卡槽是用来钩挂锅盖的,整个副支架可以折合在锅体卡圈平面上,便于移动使用。

[0007] 所述的侧架台,焊接在锅体支撑网同一平面上的两侧,同来放置烹饪时用过的各种厨具。

[0008] 所述的提手,通过用铁丝弯曲、焊接固定在整体支架的两侧,其中提手的手握处是用木材做成的握合处。

[0009] 其工作原理是当我们在使用多功能厨具架时,将主支架与副支架分开且放置在锅台周围,其中把烹饪用的锅体放置在主支架上锅体卡圈上并用锅体支撑网支撑起来,锅体上的锅盖通过副支架上的半圆弧型卡槽钩挂起来,其余的烹饪用的厨具放置在侧架台上。这样厨房里烹饪用的器具各有所置,既方便又卫生。同时我们可以通过手提将多功能厨具架随便移动到餐桌上。

[0010] 本实用新型的多功能厨具架,与现有的锅体支撑架相比,具有结构简单、功能齐全、经济实用、占地空间小、使用方便等特点。低廉成本的造价,多功能的简单结构,实用的市场前景,尤其适合在个人家庭厨房一族讲究卫生的人群使用。

附图说明

[0011] 附图 1 为多功能厨具架的立体示意图。

[0012] 附图 2 为多功能厨具架的主视图。

[0013] 附图 3 为多功能厨具架的侧视图。

[0014] 附图 4 为多功能厨具架的俯视图。

[0015] 图中：1——主支架；2——副支架；3——侧架台；4——锅体卡圈；5——提手；6——圆木棒；7——半圆弧型卡槽；8——副支架挡栏；9——锅体支撑网；10——半圆弧腿。

[0016] 本实用新型的目的以及更详细的技术内容，将配合附图做详细说明。

[0017] 附图 1 是本实用新型的一个立体示意图，可以看出多功能厨具架各个部件的构造情况。其中副支架的固定边以及提手的固定点与主支架的锅体卡圈处于同一水平面；锅体支撑网与侧架台处于同一水平面且位于四个半圆弧支架腿中间的位置；四个半圆弧腿固定在主支架的四个角。

具体实施方式

[0018] 以下结合说明附图，对本实用新型做进一步的详细说明，但本实用新型并不局限于以下实施例。

[0019] 如附图 1 所示，多功能厨具架，包括主支架 (1)、副支架 (2) 及侧架台 (3)。

[0020] 一、主支架

[0021] 主支架 (1) 是由铁丝通过弯曲、焊接成正方形的铁丝圈，在主支架内部是内切圆形的锅体卡圈 (4)，主支架两侧铰接固定有提手 (5)，在其手握处的铁丝上套有圆木棒 (6)，用来隔热便携。半圆弧腿 (10) 焊接在主支架的四个角，锅体支撑网 (9) 焊接在四个半圆弧支架腿 (10) 中间处且位于锅体卡圈 (4) 与主支架 (1) 所在平面的正下方，其作用是托起卡在锅体卡圈 (4) 上的锅体底部。

[0022] 二、副支架

[0023] 副支架 (2) 是一个通过用铁丝弯曲、焊接成一边具有半圆弧型卡槽 (7)，另一边是通过铁丝铰接固定在主支架 (1) 上的四边形铁丝圈，其中的半圆弧型卡槽 (7) 是用来钩挂锅盖的，副支架 (2) 可以在主支架 (1) 与其的交界处折合到锅体卡圈所在 (4) 平面上，便于移动使用。

[0024] 三、侧架台

[0025] 侧架台 (3) 是焊接在锅体支撑网 (9) 同一平面上的两侧，同来放置烹饪时用过的各种厨具。

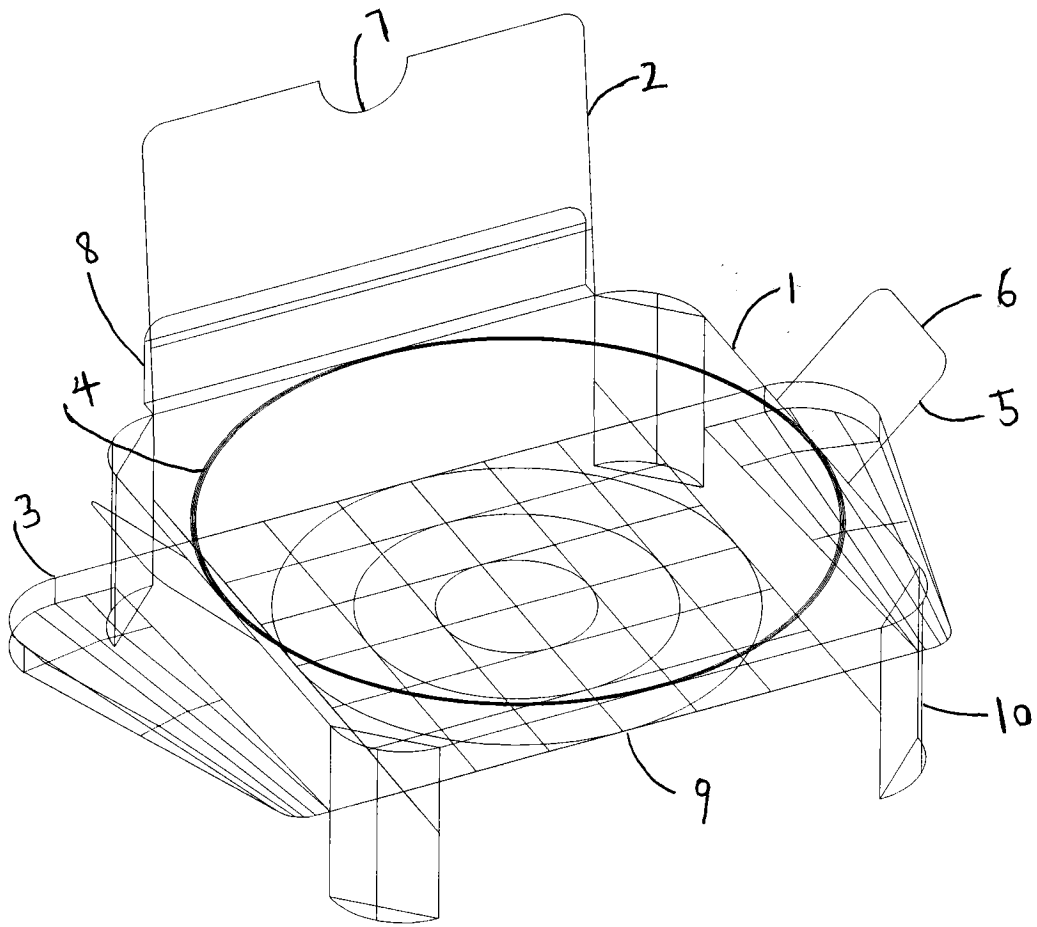


图 1

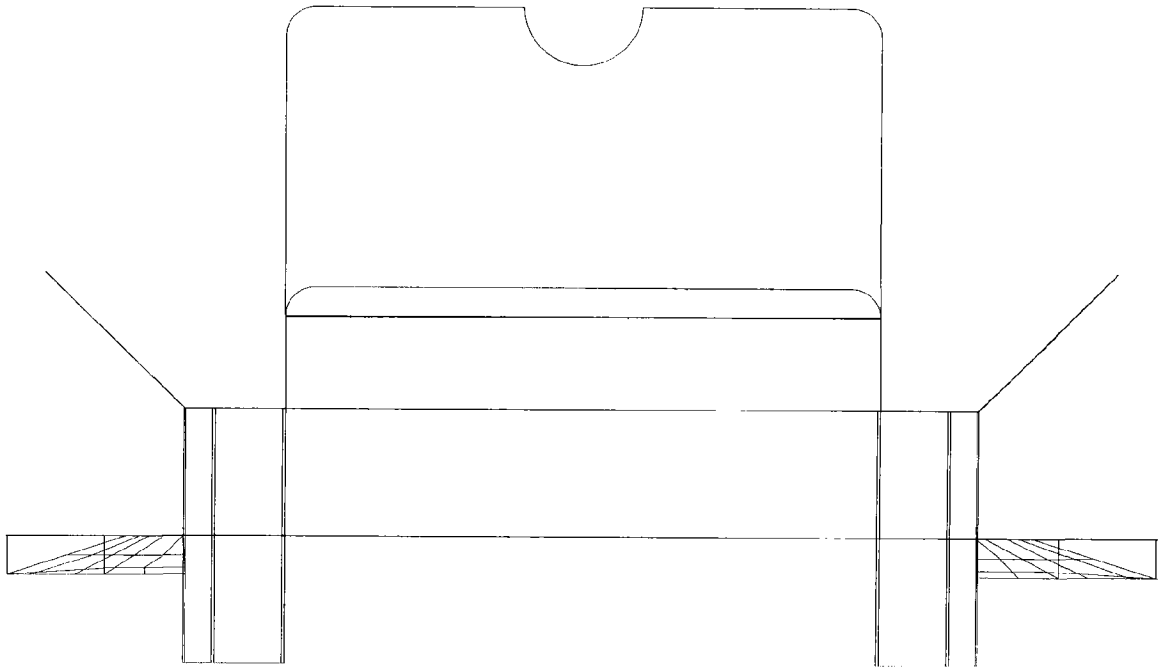


图 2

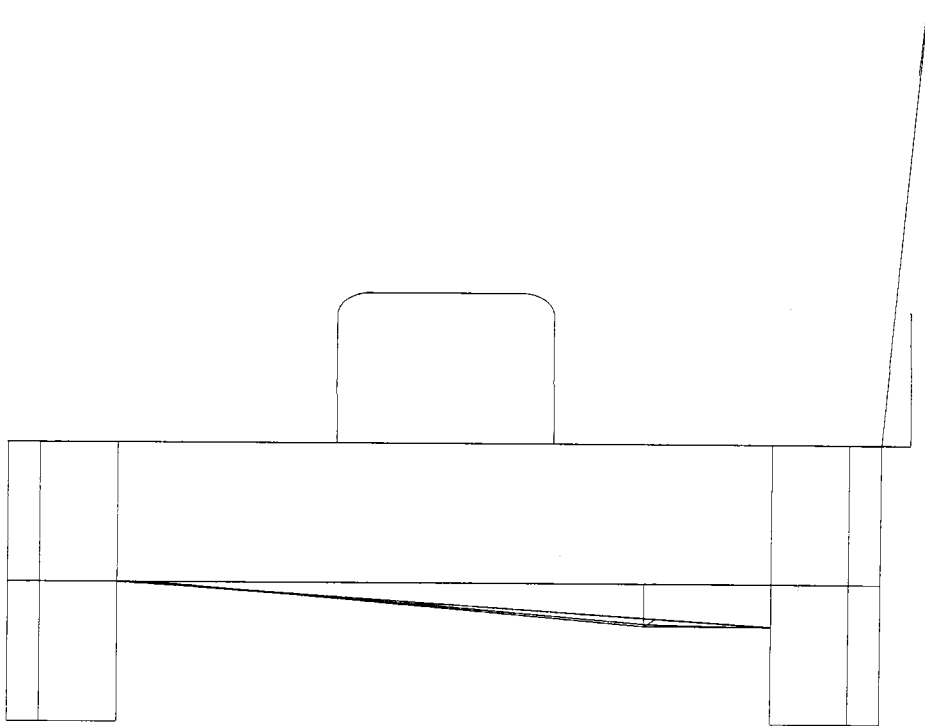


图 3

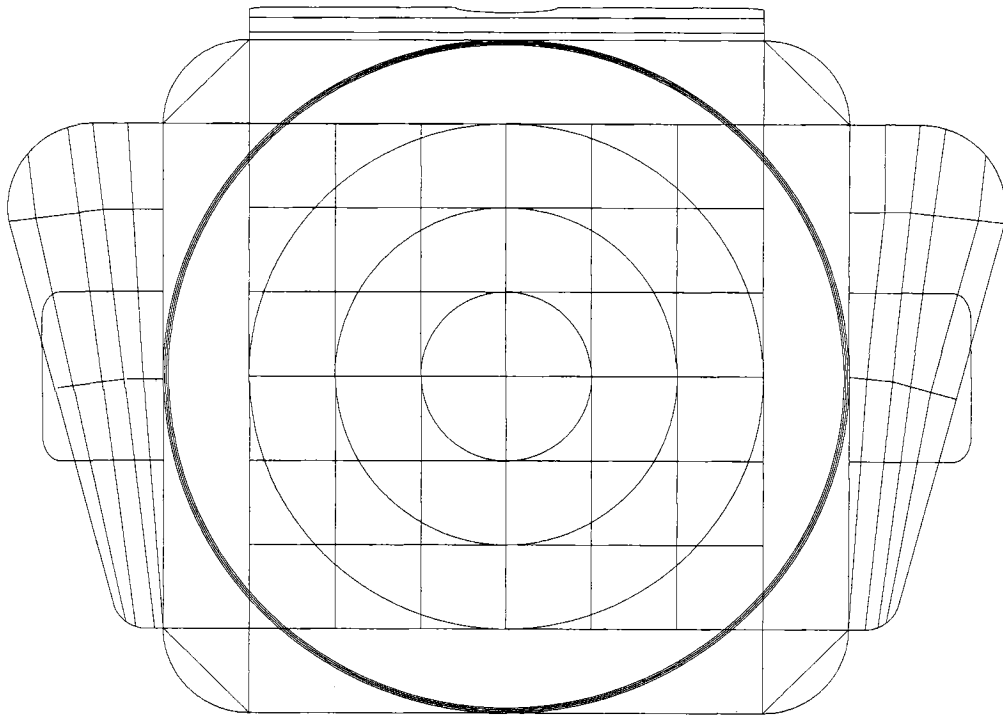


图 4