

(19)
(12)

(KR)
(A)

(51) 。 Int. Cl.⁷
H04N 7/20

(11)
(43)

10-2004-0108067
2004 12 23

(21) 10-2003-0038808
(22) 2003 06 16

(71) 20

(72) 98-2

401-2 502 201

4 1685 13-501

401 902

(74)

:

(54)

가가

1

, N

- 1
- 2 1
- 3 1
- 4

101 : 102 : LNB
 103 : 110 :
 111 : 112 : TP
 113 : CPU 114 :
 115 : EPG DB 116 :
 120 : 301 :
 302 : A/V 303 : CAS
 304 : 305 :

94 DirecTV(TV)가
 (MPEG) 2 / / 가 가
 CAS(Conditional Access System)
 CAS (Pay Per Channel ; PPC) (Pay Per View
 ; PPV) TV 가
 가 가 (Smart Card) 가 , P
 PC 가 CAS 가 , PPV
 CAM(Conditional Access Module)

가 가 , PPV

PPV 가 , . ,

가 가 가 TV ,

TV APG(Advanced Program Guide) ,

EPG(Electronic Program Guide) 가 TV

가

가 가 TV ,

가 가 가

가 가

가 TP ; TP

가 (TP) ; TP ;

TP TP ; TP TP ;

TP 가 TP 가 , 가 ,
 TP 가 가 , 가 ,
 가 , TP CAS TP CAS ; TP
 TP CAS TP A/V

, 802.11a 802.11b

; TP ; 가
 가 TP ; 가
 TP TP ; TP ;
 TP TP ; TP ;
 ;
 TP 가 TP 가 , 가 ,
 TP 가 가 , 가 ,
 TP TP TP ; TP ;
 ; 가 TP CAS TP
 CAS ; TP 가 A/V

1 (101), (101)
(Low Noise Block ; LNB)(102), LNB(102)
(103), (103)
(TP)
(110), (110)
(120)

2 (110) (111a~111d) TP
(103) RF (111), TP
(111), (112), (CPU)(113), (112)
TP CPU(113)
CPU(113) (116),
(114)

(111) QPSK(Quadrature Phase S
hift Keying) TP

3 (110) TP
IRD(Integrated Receiver amp; Decoder)
(, TV)가

3 (110) TP
(110) (301), (304),
CAS (303), (301) TP CAS
(303) TP
(304) A/V (302)
(302) (110)
(301)
(304) A/V

CAS (303) CAS (303) CA
S (303) IRD (family smart card)

ID ID 가

가

(114) (110)
(114)

(110)

가
 ()
 (305) A
 /V (302)
 (110) 가 (110)
 가 (115) (DB) 가
 (115) DB (115) DB EPG DB
 가
 TV (110) A/V 가 (110)
 (110) 가 TP
 (110) (supervising) TV
 (110)
 (110) (120)
 (Access Point ; AP)
 (110) (116) (301) IEEE802.11a
 IEEE802.11b
 가 IEEE802.11a
 , IEEE802.11b
 , IEEE802.11a, IEEE802.11b
 1 IEEE802.11a
 5GHz 6~54Mbps
 2.4GHz 11Mbps
 5GHz 6~54Mbps
 (ID)가
 1 3
 (101) (103) LNB(102) RF LNB(102) RF (110) (103)
 (111) 4 (111) 가

111) (103) RF 4 (110) (111) (

RF CPU(113) QPSK TP

TP (112)

TP (112) TP CPU(113) TP (116)

(116) , IEEE802.11a IEEE802.11b TP

TP 가 가 TP

(301) 가 (116) (116)

TP TP A/V (302)

A/V (302) TP CAS (303) CAS (303) (302)

CAS (303) 가 가 가

(301) (110) (110) (114) / (114)

(가)

CAS (303) TP

가 ID CAS (303) ID (110) (114) (302) (301) (110)

A/V (302) CAS (303) (110)

G2 MPEG2 (304) MPE

A/V (302) A/V TV

A/V (302) (305) A/V (302) (301) (110)

(110) CPU(113) TP

4 EPG DB(115)

가 (ACK_Channel_ch TV

ange) TP

가 TV
 , (icon)
 , (116,301)
 , (web site) 'LGE.com' LG (link)
 ,
 , 가가
 ,
 , IRD
 , 가
 , 가 가
 , 가
 , 가

(57)

1.

RF

;

TP

;

가

TP

,

가

2.

1

,

가

(TP)

;

TP

TP

;

TP

, ;
TP TP

1 3. ,
,

1 4. ,
TP 가 ,
TP 가
, 가 가 , 가
가 가

1 5. ,
TP TP ,
가 ;
, TP CAS ;
TP CAS TP
/V A

5 6. ,
CAS ,

5 7. ,

2 8. 5 ,

9.

2 5 ,

802.11a

2 10. 5 ,

802.11b

11.

TP

가

11 12. ,

가

TP

TP

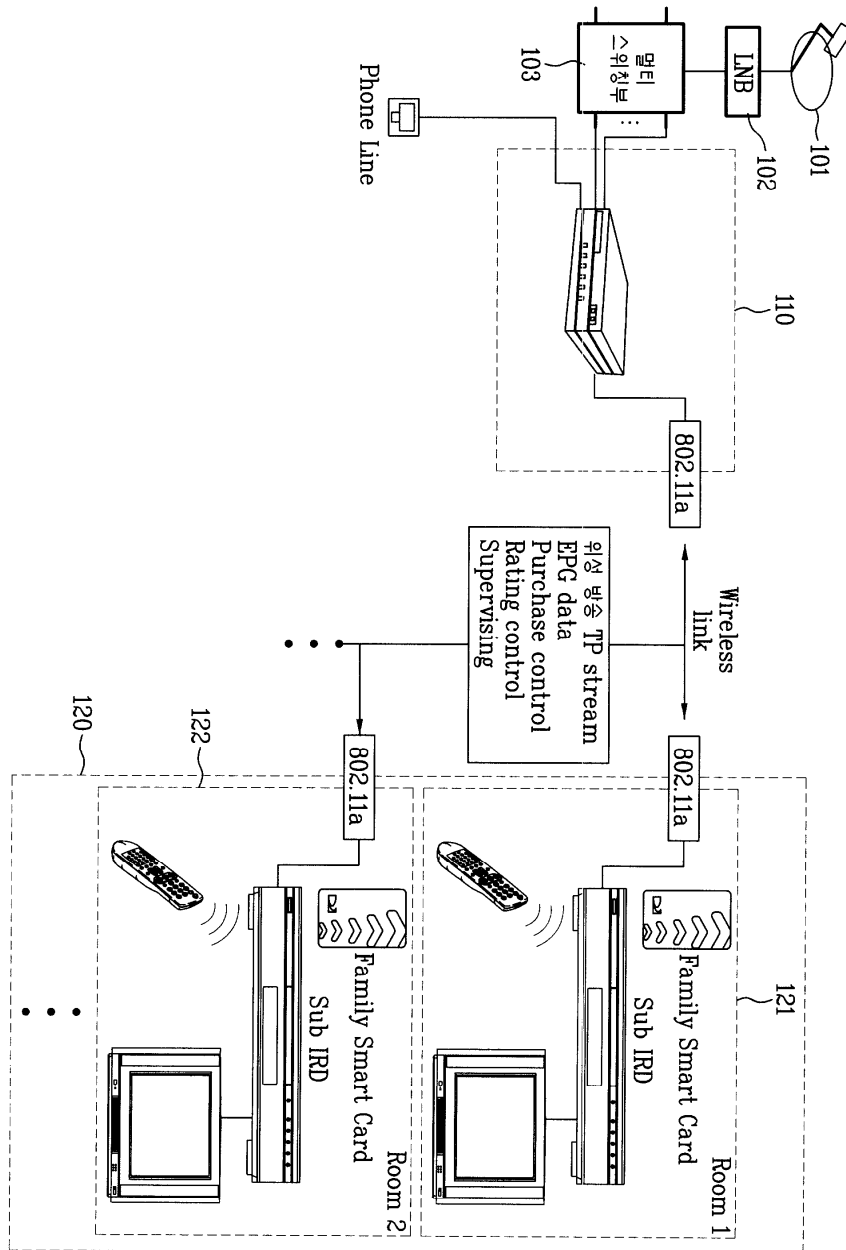
TP

TP

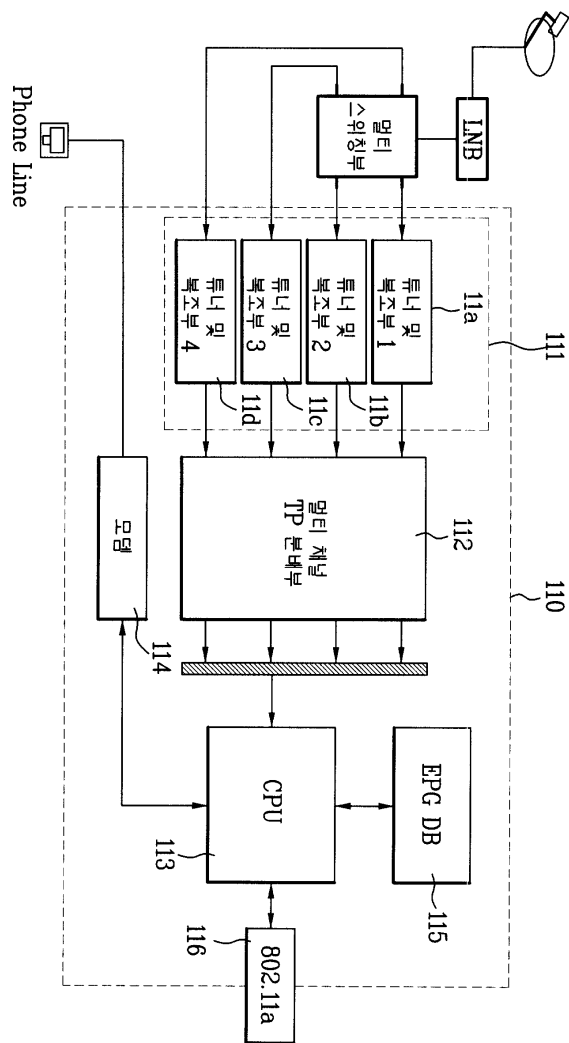
TP

TP

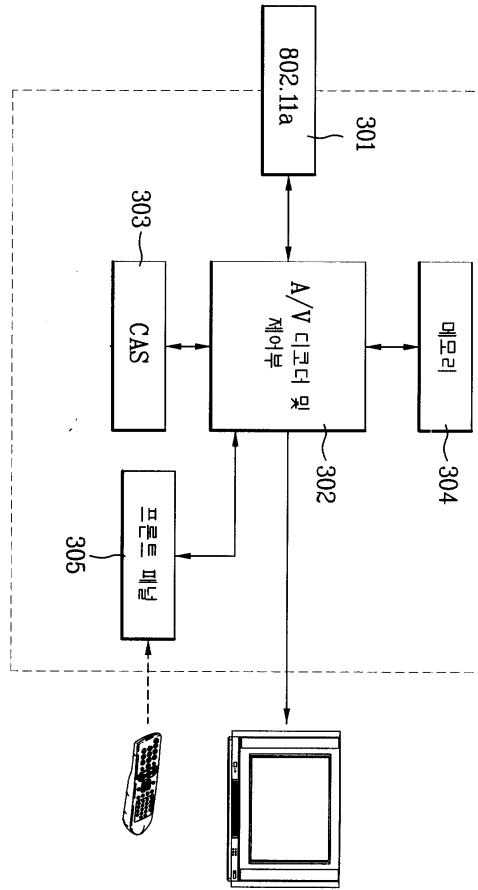
1



2



3



4

