

①9 RÉPUBLIQUE FRANÇAISE
—
INSTITUT NATIONAL
DE LA PROPRIÉTÉ INDUSTRIELLE
—
PARIS
—

①1 N° de publication : **2 552 864**

(à n'utiliser que pour les
commandes de reproduction)

②1 N° d'enregistrement national : **83 15729**

⑤1 Int Cl⁴ : F 26 B 7/00, 17/34; B 04 B 5/10.

①2 **DEMANDE DE CERTIFICAT D'ADDITION
À UN BREVET D'INVENTION**

A2

②2 Date de dépôt : 3 octobre 1983.

③0 Priorité :

④3 Date de la mise à disposition du public de la
demande : BOPI « Brevets » n° 14 du 5 avril 1985.

⑥0 Références à d'autres documents nationaux appa-
rentés : Addition au brevet 82 16647 pris le 5 octobre
1982.

⑦1 Demandeur(s) : *PERRON Robert Jean. — FR.*

⑦2 Inventeur(s) : Robert Jean Perron.

⑦3 Titulaire(s) :

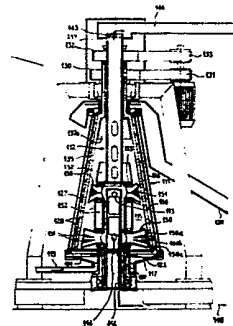
⑦4 Mandataire(s) : Jacqueline Letheule.

⑤4 Procédé de dessiccation d'un mélange liquide ou pâteux et appareil pour la mise en œuvre de ce procédé.

⑤7 L'invention concerne un procédé de dessiccation d'un mélange liquide ou pâteux consistant à soumettre simultanément ledit mélange à l'action de micro-ondes et à l'action d'une centrifugation.

L'appareil permettant la mise en œuvre du procédé comprend une cuve de traitement 111 montée tournante autour d'un arbre creux 112, des moyens de mise en rotation de la cuve, des moyens d'entraînement du mélange formant vis d'Archimède, au moins un générateur de micro-ondes 113, 114 et des conduits d'évacuation des produits secs et des vapeurs. Les guides creux 150 à conduits de guidage 150a, 150b, 150c, les entretoises 152 ainsi que la paroi interne 127 de la cuve, constitués d'un matériau réfléchissant les micro-ondes, définissent une caisse de résonance 155 pour les micro-ondes, provoquant la dispersion multidirectionnelle de celles-ci dans le mélange. De l'action combinée de la centrifugation et des micro-ondes résulte une dessiccation optimale.

Utilisations : dans l'industrie alimentaire, pharmaceutique, les laboratoires, les stations d'épuration, etc.



FR 2 552 864 - A2

D

PROCEDE ET APPAREIL DE DESSICCATION D'UN MELANGE LIQUIDE
OU PATEUX.

La présente addition concerne des perfectionnements apportés à l'appareil prévu pour assurer la dessiccation d'un mélange liquide ou pâteux par action simultanée de micro-ondes et d'un effet de centrifugation conformément à la demande de
5 Brevet déposé en France le 5 Octobre 1982 et enregistré sous le No 82 16647.

Suivant le Brevet précité ,les micro-ondes émises par les magnétrons sont dirigées vers la zone périphérique de la cuve de traitement par des ouvertures donnant sur des guides creux
10 s'ouvrant sur la paroi interne de la cuve et sur les moyens d'entraînement à vis d'Archimède.

Dans cette version de base, la forme des guides creux est telle que les micro-ondes engendrées par les magnétrons ne sont appliquées sur le mélange soumis à centrifugation qu'à
15 l'emplacement de ces ouvertures, d'où il s'ensuit que dans les zones intermédiaires de la surface interne de la cuve le mélange n'est pas suffisamment balayé par les micro-ondes.

La présente addition a pour but de pallier cet inconvénient et de proposer un appareil tel que défini ci-dessus, dans
20 lequel l'action des micro-ondes puisse s'exercer sensiblement sur toute la région de la surface interne de la cuve, afin que l'action combinée de la centrifugation et des micro-ondes procure une dessiccation optimale.

A cet effet la présente invention concerne un appareil de
25 dessiccation d'un mélange fluide ou pâteux selon la revendication 9 du Brevet Principal, caractérisé en ce que les

guides creux respectifs disposés en regard des émetteurs de micro-ondes présentant une pluralité de conduits de guidage d'inclinaisons différentes séparés par des tores de section triangulaire.

- 5 L'addition sera mieux comprise à la lecture de la description suivante d'une forme de réalisation préférée de l'appareil selon l'invention, donnée à titre d'exemple et faite en référence au dessin annexé dans lequel :

- la figure 1 est une élévation latérale en coupe partielle
10 de l'appareil de dessiccation selon l'addition, et

- la figure 2 est une vue en élévation latérale schématique représentant, à titre d'exemple, une installation en chaîne de concentration et de séchage d'un mélange liquide, incluant l'appareil de la figure 1.

- 15 En référence à la figure 1, les parties de l'appareil identiques à celles de l'appareil selon le Brevet Principal sont désignées par les mêmes numéros de référence, augmentés de 100, et de ce fait leur description sera omise.

Comme indiqué précédemment, l'addition concerne un perfectionnement relatif à l'agencement des guides et des ouvertures
20 situées en regard des émetteurs ou antennes d'émission 113, 114 de micro-ondes.

Comme on peut le voir sur cette figure, chaque guide creux
25 présente une forme évasée axialement et comporte plusieurs conduits de guidage 150a, 150b et 150c séparés par des tores de section triangulaire 151. On trouve en outre entre deux guides axialement adjacents des entretoises 152 périphériques à l'arbre 112, par exemple de section hexagonale. Des pales de dispersion 153, 154 sont situées respectivement au-dessus et
30 au-dessous de chaque guide 150, à proximité de l'antenne d'émission.

Ainsi est définie entre la paroi 127 de l'enveloppe extérieure

111, les entretoises 152 et les parois adjacentes des guides d'ondes 150, une caisse de résonance 155. Les surfaces délimitant cette enceinte 155 seront avantageusement constituées d'un matériau réfléchissant les ondes émises par les
5 antennes 113 et 114. Ces ondes, émises par les antennes, se répartiront ainsi à la sortie des conduits de guidage 150a, 150b et 150c en de multiples trajets réfléchis pratiquement sans atténuation sur la paroi 127, les parois des entretoises 152 et les parois externes des guides 150, afin de balayer le
10 mélange soumis à la centrifugation sur la périphérie interne de la cuve de manière beaucoup plus régulière et étendue et par suite efficace.

On notera que les tores de section triangulaire 151 servent à séparer les conduits de guidage pour donner aux ondes émises
15 des orientations inclinées bien définies par rapport à la paroi 127 qu'elles vont heurter, ainsi qu'à réfléchir à nouveau par leur côté extérieur sensiblement parallèle à la paroi 127 les ondes réfléchies par celle-ci, afin de participer à la dispersion des ondes dans le mélange traité mentionné ci-dessus.

20 On notera également que tous les éléments destinés à réfléchir les micro-ondes, en particulier les guides 150, les entretoises 152 et la paroi interne 127 de la cuve, seront constitués d'un matériau réfléchissant les micro-ondes, tel par exemple que l'acier inoxydable.

25 Dans l'exemple représenté les émetteurs de micro-ondes ou magnétrons 113, 114 sont fixés dans un tube en verre 156 introduit à l'intérieur de l'arbre creux 112 .
Ils pourraient également être montés rotatifs, leur alimentation s'effectuant alors par un ensemble à contacts tournants
30 (non représenté).

Afin que les ondes émises par les émetteurs de micro-ondes ne soient pas inutilement dispersées à l'extérieur, des grilles 157 sont prévues pour bloquer lesdites ondes à l'intérieur de l'appareil.

La figure 2 illustre une possibilité d'insertion de l'appareil de dessiccation de l'invention dans une installation de concentration et de séchage de boues, mélanges liquides, etc... Les produits bruts sont amenés par un conduit 202 dans une cuve de stockage ou cuve tampon 203, d'où ils sont évacués, par le fond, vers une unité de séparation-épaississement à action combinée d'une centrifugation et d'ultra-sons 205, par l'intermédiaire d'une pompe 204. Les eaux de constitution séparées dans cette unité sont évacuées par un conduit 207, pour être éventuellement recyclées. La sortie de produits épais de l'unité 205 alimente, via une pompe 206, une unité de dessiccation 208 selon la présente invention. Les produits séchés sortent par le conduit incliné 209 qui débouche sur un convoyeur à bande 210. Les vapeurs sont évacuées par un autre conduit 211.

On notera que le convoyeur à bande 210 pourra être remplacé par un convoyeur à vis d'archimède, selon l'état des produits séchés.

Bien entendu, la présente addition n'est pas limitée à la forme de réalisation décrite, et inclut toute variante ou modification que pourra y apporter l'Homme de l'Art dans le cadre de ses connaissances normales.

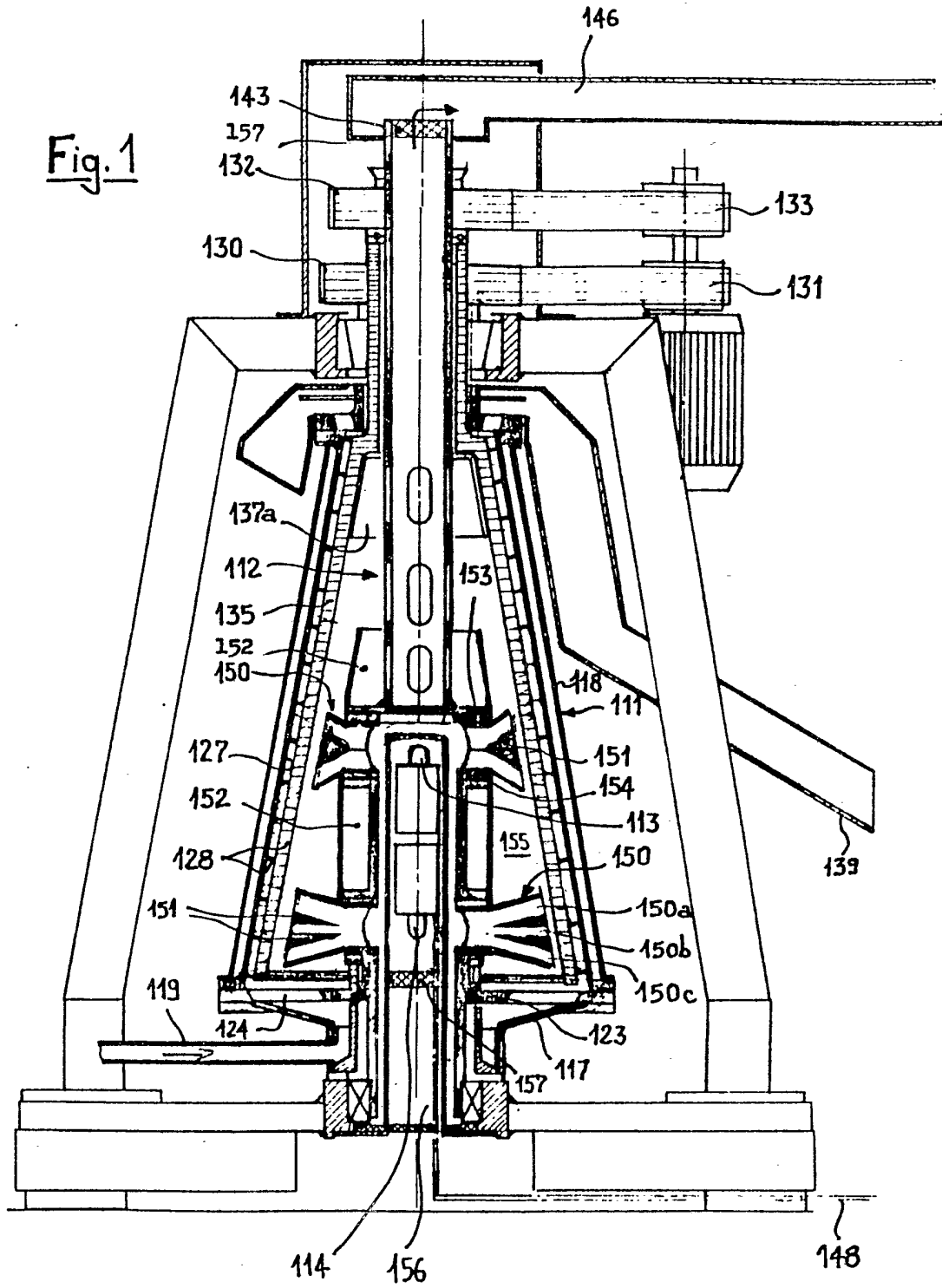
REVENDEICATIONS

1. Appareil de dessication d'un mélange fluide ou pâteux selon la revendication 9 du Brevet Principal, caractérisé en ce que les guides creux respectifs (150) disposés à l'intérieur de la cuve de traitement (111) présentent une pluralité
5 de conduits de guidage (150a,150b,150c) d'inclinaisons différentes séparés par des tores (151) de section triangulaire.
2. Appareil selon la revendication 1, caractérisé en ce qu'il comprend en outre entre deux guides (150) adjacents une entretoise (152) disposés à la périphérie de l'arbre
10 (112) définissant avec les parois adjacentes des guides et la paroi interne (127) de ladite cuve (111) une caisse de résonance (155) pour micro-ondes.
3. Appareil selon la revendication 2, caractérisé en ce que les entretoises (152), les guides (150) et la paroi interne
15 (127) définissant la caisse de résonance (155) sont constitués d'un matériau réfléchissant les micro-ondes.
4. Appareil selon la revendication 3, caractérisé en ce que ledit matériau réfléchissant les micro-ondes est de l'acier inoxydable.
- 20 5. Appareil selon l'une des revendications 1 à 4, caractérisé en ce que les générateurs de micro-ondes (113 , 114) sont fixés dans un tube de verre (156) introduit à l'intérieur de l'arbre creux (112).
- 25 6. Appareil selon la revendication 5, caractérisé en ce que une grille de blocage des ondes (157) est disposée à l'intérieur du tube en verre (156), transversalement à celui-ci, une autre pouvant être éventuellement disposée à la partie opposée (143) de l'arbre creux (112).
- 30 7. Appareil selon l'une quelconque des revendications 1 à 6, caractérisé en ce qu'il comprend en outre des pales de

dispersion (153, 154) disposées axialement adjacentes aux dits guides (150).

8. Appareil selon les revendications 1 à 7, caractérisé en ce qu'il est inséré dans une installation de concentration et de séchage d'un mélange liquide comprenant une unité de séparation et épaissement à centrifugation et ultra-sons (205).

Fig. 1



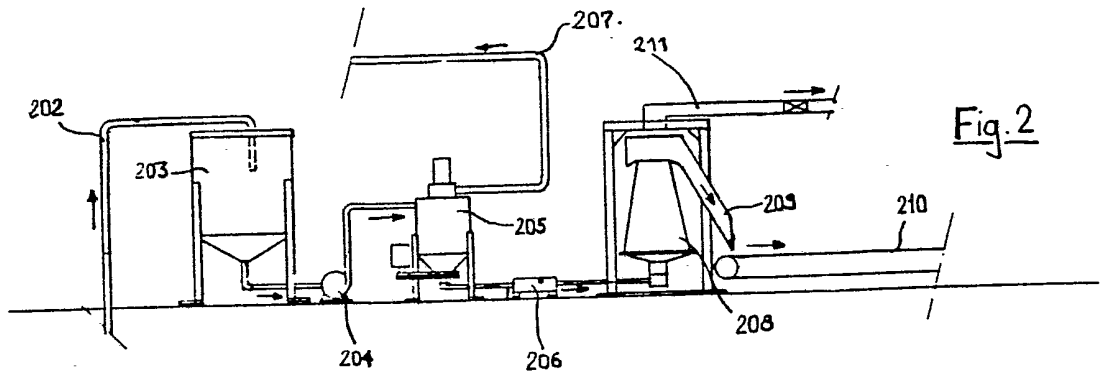


Fig. 2