

(19) (KR)  
(12) (A)

(51) 。 Int. Cl. 7  
H04Q 7/20

(11)  
(43)

2002 - 0084415  
2002 11 07

(21) 10 - 2002 - 0023490  
(22) 2002 04 29

(30) 09/846,972 2001 04 30 (US)  
(71) 600 ( : 07974 - 0636)  
(72) 60045 - 1381 1282  
60565 1555  
3  
60543 433  
60564 2704  
60187 58

(74)  
:

(54) ,

. 가 (VMS) . 가 (IP) (MSC)  
(SCP) . 가 VMS  
. 가 VMS . IP SCP , SCP가 MSC 가 VMS

2

1

2

3 가

4 3

5

6

7 (signaling control point)

8

9 (dynamic data structure)

101, 201 : 102, 202 : MSC

103, 203 : MSC104, 204 :

205 : 206 :

106, 208 :

(voice messaging service)

가 가  
(roaming)  
(RF coverage)가

가 가  
가 가  
가 가

, 가 가 (call sender)가 . , 가 가 가 .

, 가 가 (directory number;DN) , , 가 DN . 가 가 , 가 , 가 (navigate) . 가 .

, 가 가 (voice messaging service;VMS) 가 가 (front - end switch) (100) . 1 (101) (110), (serving MSC)(102), (111), (home) MSC(103) (112) (VMS)(104) 가 (voice mailbox) . 1 가 (106)가 (106) (DN) VMS(104) (106)가 (106) (DN) 7(sign aling system 7;SS7)

(106) , 가 (106) (feature code)( \*88) 가 (113), (114), (105) VMS(104) 가 (106)

1 , VMS(104) 가 (113) . VMS(104) 가 (111, 112, 113) MSC(102) MSC(103) VMS(104) VMS(104)

3) 가 . VMS(104) " VMS(104)가 (camps - on)" , 가 가 . ( 11

, 가 가 가 .

serving MSC), (service control point), (VMS) (intelligen ( t peripheral) . 가 가 MSC . 가 ( SCP IP . 가 MSC ( 가 DN ) .

mail session) ,가 VMS (voice  
VMS ,가 , IP  
(feature rebound code)  
가 VMS , IP  
SCP , SCP가 MSC 가 VMS  
VMS 가 (history) , 가  
가 IP VMS 가  
가 , MSC  
가 가  
가 가

TIA/EIA - 41 - D( ;Cellular Radiot  
elecommunications Intersystem Operations)

2 (200) .가  
(201) (VMS)(204) 가  
가 ( " \*86" ) (201)  
MSC(202) (call request) . 3 가  
MSC(202) (214) (201) 가 (201)  
(SCP)(205) . ( 5  
.) SCP(205) VMS(204) 1 MSC(202) MSC(202)  
(201) (211), MSC(203) (212) VMS(204)  
, VMS(204) 가 가 MSC(203) . 2 , MSC(203)  
VMS(204) (201) (201)가 가  
VMS(204)

(DN) ,가 VMS(204) ,가 (in - ban  
d signaling) (out - of - band signaling) VMS(204) ( (call sender feature invocation code)( " \*88" ) . VMS(204)  
, (210), MSC(202), (215), (PSTN/PLMN)(  
207), (IP)(206), (217) (218) (201) (208) DN  
가 (redirection of the connection) . IP(206)  
가 ( (201)) (208) . VMS(204)  
(213) SCP(205) ( 3 ) . VM  
S(204) 가 가 가 가

VMS(204) IP(206) (incoming call) VMS(204)  
 . VMS(204) SCP(205) (213) . , SCP(205)  
 IP(206) (219) . SCP(205) MSC(202)  
 (214) VMS(204) IP(206) (201) IP(206)  
 가 , (210), MSC(202) (215)  
 IP(206) (208) (217), PSTN/PLMN(207) (218)  
 . IP(206) (201) (208)

IP(206) 가 (201) (208)  
 가 가 , 가 ( " \*89" )  
 (201) (208) , 가  
 . IP(206) (219) SCP(205)

, SCP(205) MSC(202) MSC(202) VMS(204)  
 (214) 2  
 (201) VMS(204) (211), MSC(203) (212)  
 1 가 2 , VMS(204) 가  
 , 가 가 ,

2 가 . MSC(202), MSC(203), VMS(204), S  
 CP(205), IP(206) , SCP(205) VMS(204)  
 (213) 가, M  
 SC(202), MSC(203), VMS(204), SCP(205) IP(206)  
 ( ) .

3 가 (300) . 2 5 , 3  
 . 가 VMS(204) (301)  
 , 가 (201) ( " \*86" ) (302) , VMS(2  
 04) , 가 (304) (PIN) VMS(204)  
 . 가 가 , (303)가 ,  
 (300) 4 (353)

(305) , 가 . 가 , 가

( , " \*88" ) (306)  
 (307) MSC(202) VMS(204) (307)  
 (201) 가 (309)  
 (DN)가 ( ) (busy) , (201) (350)  
 (311) (ringing) (312) 가  
 (201) (201) , (300) 4 (351)  
 (314) , (300) 4  
 (352)

4 3 (300) (352) , (401)  
 가 IP(206) 2 , 가  
 (201) , IP(206) 가 가 VMS(20  
 4) 가 , 가  
 402) , (352)가

(401)가 가 (350) (351) , (403)  
 MSC(202) (406) (201) VMS(204)  
 (201)가 4 , (415) (409)가

, IP(206) (201)  
 (announcement) , IP(206) (201) 가 (VMS(204))  
 가 , IP(206) (201) 가 VMS(204) 가  
 , 가 , 가 가 , 가 가

7) VMS(204) (201) , VMS(204) (40  
 가 가 2 , MSC(202) 2  
 , VMS(204) (408)  
 (409) , (409) 가  
 (410) (410)  
 3 (353)

5 2 , 3 4 (500)  
 가 가 (201) ( , 3 (301) " \*86" )  
 , (origination request;ORIGREQ) (501)가 MSC(202) SCP(205)  
 , ORIGREQ, OrigReq RR, REDDIR RedDir RR TIA/EIA - 41.1 - D:  
 TCP/IP  
 (IN)

(501) (DGTDIAL) (502), (MIN) (503), other\_parameters(504)  
 MSC ID (505) . DGTDIAL (502) . MIN (503)가  
 503) (201) . MIN (503)가  
 TIA/EIA - 41.1 - D가 (MDN) . Other - parameter(504) REDDIR  
 (521) , MSC(202) . MSC ID(505)  
 (514) SCP(205)

ORIGREQ (501) , SCP(205) (OrigReq RR) (506) MSC(202)  
 . (506) MSC(202)가 ISUP (508) VMS(204)  
 1 (RN\_A)(507) . SCP(205) (700)( 7 )  
 RN\_A(507) , MIN (503) VMS(204)  
 (508) 3 (302) , MIN (509) RN\_A (510) , IS  
 UP (508) 7(SS7) , (201) VMS(204)  
 MSC(202)

가 가 ( DN )  
 가 ( \*88) (201) , VMS(204)가 3 (30  
 6) (201) MIN (512) DN DN (52  
 513) (INFODIR) (511) . SCP(205) (InfoDir RR) (52  
 0) VMS(204) (511) . INFODIR (511) SCP(205)  
 (INFODIR) (514) IP(206) , IP(206) (201)

(200) ,  
 (point code;PC) (subsystem number;SSN) . PC  
 , SSN SS7 . 가,  
 (global title routing) ,  
 PC SSN 가 (STP)

SCP(205) (501) (505) MSC ID . SC  
 P(205) 8 (800)( ) IP(206) (PC)  
 (SSN) . , SCP(205) (521) 3 ( 8 RN  
 C(804), (808), (812)) . IP(206) (InfoDir RR) (519) SCP(205)  
 (514) . InfoDir RR (519) , SCP(205) (511)  
 (InfoDir RR) (520) VMS(204) . , VMS(204) 가 가  
 6 (600)

SCP(205) other\_parameter (522)( (501) (504) ) , MIN (523) ,  
 (RedDig) (524)( (800) 3 RN\_C ) ( )  
 REDDIR (521) . RedDig (524) ISUP (526) .  
 MSC(202) (RedDir RR) (525) SCP(205) REDDIR (521)  
 . MSC(202) MIN (527)( (201) ) 3 RN\_C(528) ISUP  
 (201) IP(206) (526)가 3  
 RN\_C(528) , IP(206) (526)  
 . VMS(204) MSC(202) (529)( 3 (307)  
 ).

IP(206) MIN (531) DN (532) ISUP (530)  
 (208) DN . IP(206) 9 (900)  
 DN(532) . IP(206) (900) INFODIR (514) MIN  
 DN . IP(206) DN(208) , IP(206)  
 (201) DN(208)

(201) DN(208) , IP(206) 가  
 . VMS(204) 가  
 (call sender disconnecting), 가 가 (subscriber entering a erbound code)  
 DN (call sender's DN busy) 가 ( 4 (401) ), IP(  
 206) MIN (534) INFODIR (533) SCP(205) (533) (516)  
 (514) , SCP(205) (533)가 (201)가 VMS(204)  
 (533)

SCP(205) (MIN) (534) (700)( 7 ) 2  
 RN\_B(538) . , SCP(205) (201) VMS(204)  
 (REDDIR) (535) MSC(202) (535) other\_parameter(536)(  
 other\_parameter(504) ) , MIN (537) , RedDig (538)( 2 RN\_B  
 ) . MSC(202) (RedDir RR) (539) SCP(205)  
 (535) . SCP(205) INFODIR (533) IP(206) (InfoDir RR)  
 (540) . IP(206) (541) , 4 (40  
 3) , MSC(202) VMS(204) ISUP (542) (201)  
 VMS(204) ( 4 (406) ) . (542) MIN (543) RN\_B  
 (544) . (542) 1 가 2 , VMS(204)  
 (600)

6 가 VMS(204) (6  
 00) . (600) n , (601,  
 603, 605) . (602, 604, 606) . VMS(204)  
 InfoDir RR (520)가 SCP(205) 가 . VMS(204)가 ISU



P (540) VMS(204)  
 2 , (201) DTMF (prompting)

7 VMS(204) 1 2 S  
 CP(205) (700) VMS ( (702, 704, 706) )  
 ( (701, 703, 705) ) 가 MIN\_2(703)  
 가 , SCP(205) VMS 가 VMS ID\_2(704) 1 RN  
 A\_2(711) , 2 RN B\_2(712)

8 SCP(205) (800)  
 (PC) (SSN) . SCP(205) MIN (503)  
 (501) MSC ID (505) MSC  
 (201) MSC ID MSC ID (801, 805 809) . SC  
 P(205) MSC ID (505) IP(206) PC(IP PC(803, 807 811)) , IP SSN(IP SSN(802, 80  
 6 812)) , 3 RN\_C(RN\_C(804, 808 812))

9 (201) SCP(205) DN(508) IP(206)  
 (900) . IP(206) (201) MIN(901, 905, 909)  
 DN(902, 906, 910) , SCP PC(903, 907, 911) , SCP SSN(904, 908, 912) . IP(206) INF  
 ODIR (514) DN . IP(206) (514) S  
 CP(205) (PC SSN)

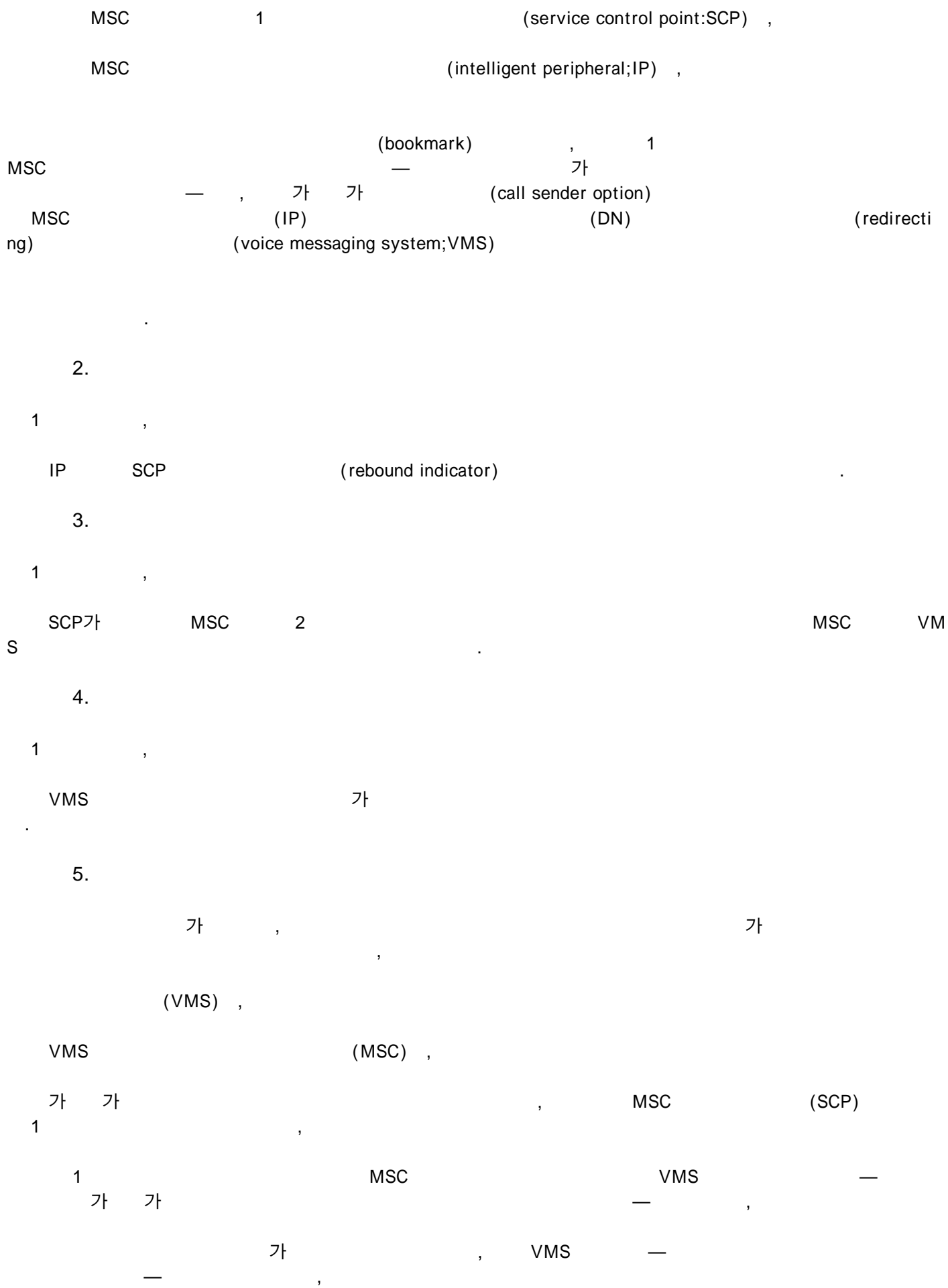
, , 가 가 가

(57)

1.

가 , 가

가 가 , 1 1  
 (serving mobile switching center:MSC) ,



가 가 , VMS VMS MSC  
(IP)

6.

5 ,

SCP ,

IP SCP MSC , 2 VMS 가

SCP MSC , VMS ,

가

7.

5 ,

VMS DN ,

SCP ,

SCP , IP (incomong call)— 3

SCP가 IP , VMS  
DN MSC ,

MSC , IP ,

MSC IP , DN

8.

(IP) , — (VMS) , 가 VMS (MSC) , — (SCP) ,  
VMS가 가  
가

가

가 1 가 가 가 MSC VMS  
 — 가 , —  
 가 가 ,  
 가 가 DN , VMS MSC IP  
 가 , 가 VMS ,  
 가 가 VMS 가

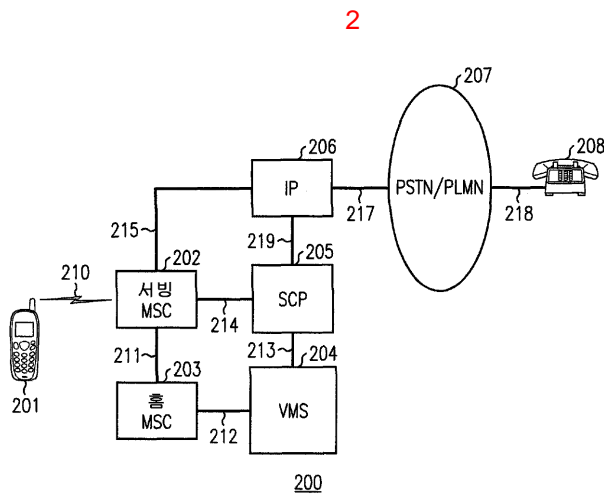
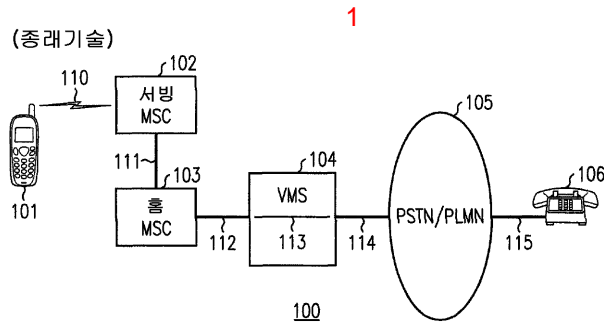
9.

, (MSC) 가 가 ,  
 , 가  
 가 가 , MSC (SCP)  
 1 ,  
 1 가 가 MSC VMS — —  
 가 가 , VMS  
 ,  
 가 가 VMS MSC (IP)  
 VMS

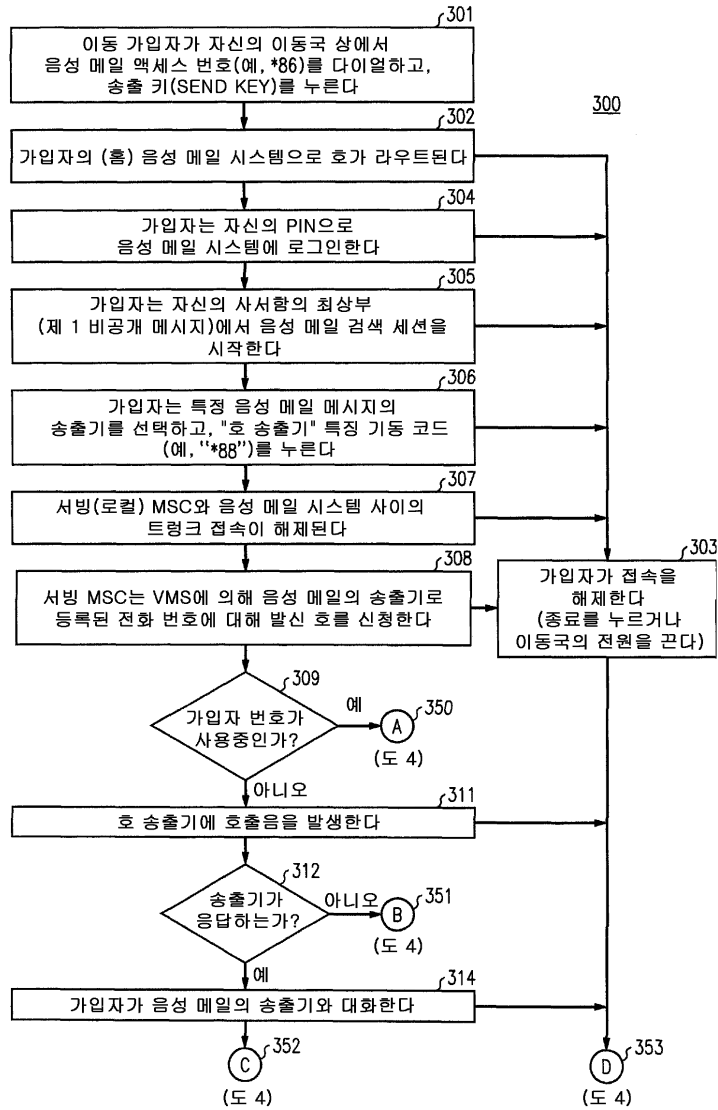
10.

(MSC), (SCP), (VMS) (IP)  
 가 , (IP)가 ,  
 SCP (DN) ,  
 MSC (incomong call)— 3 —  
 ,  
 DN ,

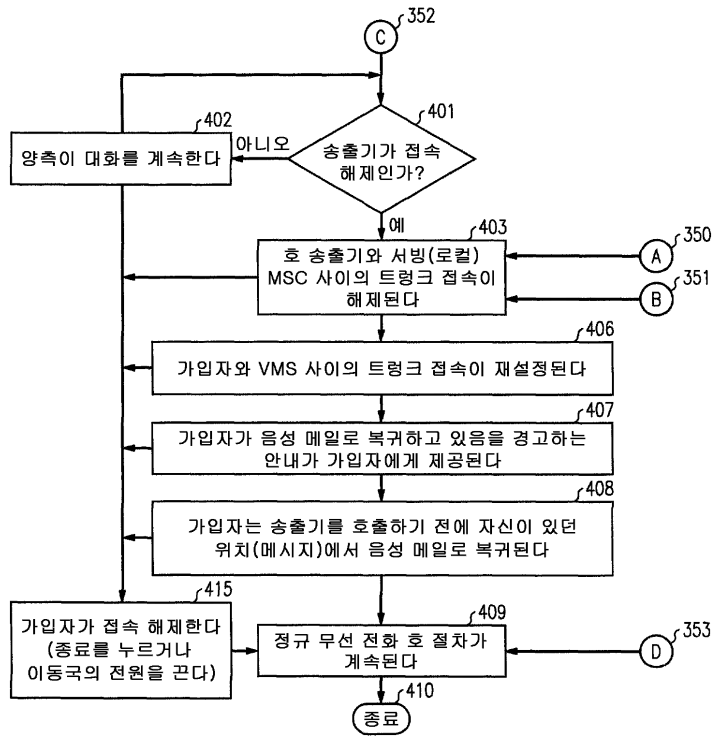
MSC (bridging) — , DN —  
 IP SCP ,  
 MSC , MSC



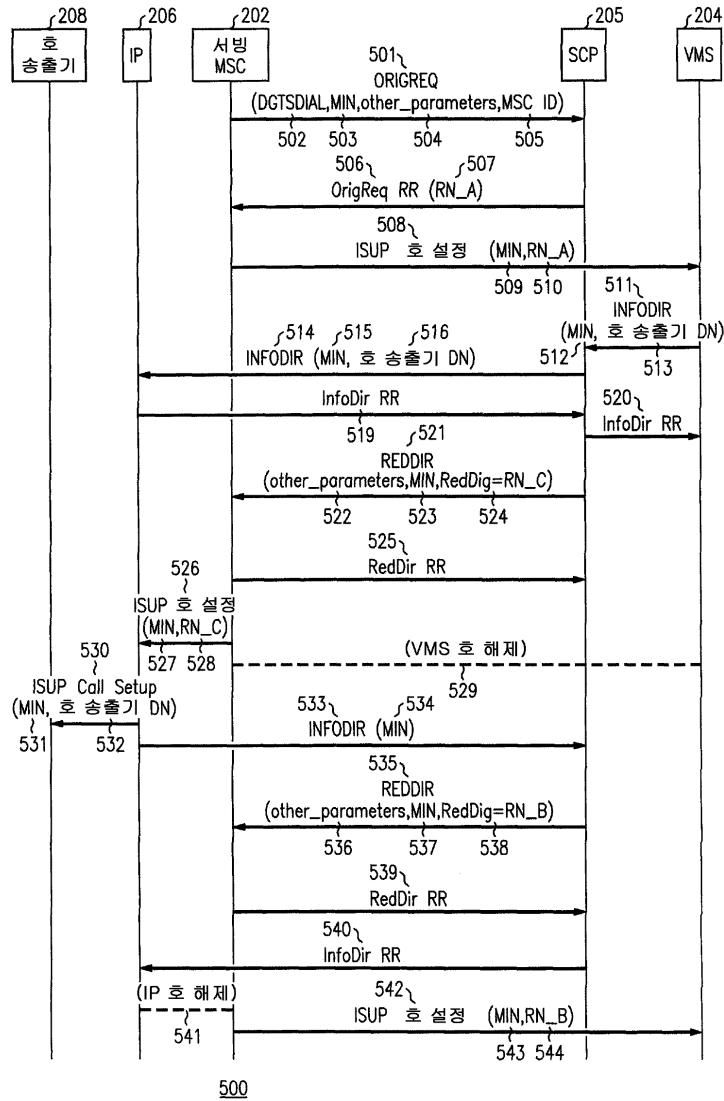
3



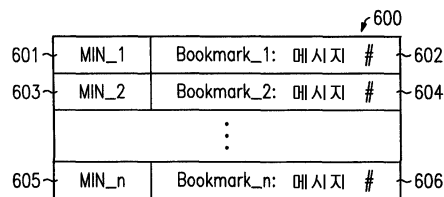
4



5

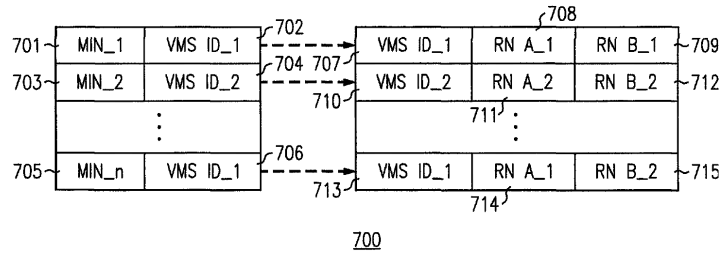


6

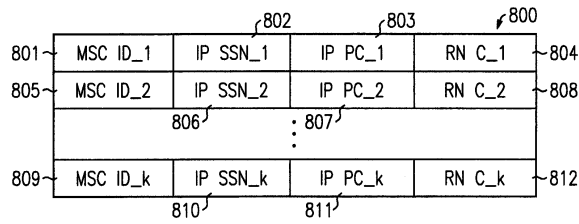




7



8



9

