

(12) NACH DEM VERTRAG ÜBER DIE INTERNATIONALE ZUSAMMENARBEIT AUF DEM GEBIET DES PATENTWESENS (PCT) VERÖFFENTLICHTE INTERNATIONALE ANMELDUNG

(19) Weltorganisation für geistiges Eigentum

Internationales Büro

(43) Internationales Veröffentlichungsdatum
2. Februar 2012 (02.02.2012)



(10) Internationale Veröffentlichungsnummer
WO 2012/013181 A3

- (51) Internationale Patentklassifikation:
B60L 11/18 (2006.01) **H01R 13/629** (2006.01)
- (21) Internationales Aktenzeichen: PCT/DE2011/001499
- (22) Internationales Anmeldedatum:
20. Juli 2011 (20.07.2011)
- (25) Einreichungssprache: Deutsch
- (26) Veröffentlichungssprache: Deutsch
- (30) Angaben zur Priorität:
10 2010 038 570.0 28. Juli 2010 (28.07.2010) DE
- (71) Anmelder (für alle Bestimmungsstaaten mit Ausnahme von US): **KIEKERT AKTIENGESELLSCHAFT** [DE/DE]; Höselers Platz 2, 42579 Heiligenhaus (DE).
- (72) Erfinder; und
- (75) Erfinder/Anmelder (nur für US): **KORDOWSKI, Bernhard** [DE/DE]; Buntspechtweg 23, 58239 Schwerte (DE). **SCHOLZ, Michael** [DE/DE]; Elbestrasse 9, 45136 Essen (DE). **WESTERWICK, Volker** [DE/DE]; Derflinger Str. 128, 44866 Bochum (DE).
- (81) Bestimmungsstaaten (soweit nicht anders angegeben, für jede verfügbare nationale Schutzrechtsart): AE, AG, AL, AM, AO, AT, AU, AZ, BA, BB, BG, BH, BR, BW, BY, BZ, CA, CH, CL, CN, CO, CR, CU, CZ, DK, DM, DO, DZ, EC, EE, EG, ES, FI, GB, GD, GE, GH, GM, GT, HN, HR, HU, ID, IL, IN, IS, JP, KE, KG, KM, KN, KP, KR, KZ, LA, LC, LK, LR, LS, LT, LU, LY, MA, MD, ME, MG, MK, MN, MW, MX, MY, MZ, NA, NG, NI, NO, NZ, OM, PE, PG, PH, PL, PT, RO, RS, RU, SC, SD, SE, SG, SK, SL, SM, ST, SV, SY, TH, TJ, TM, TN, TR, TT, TZ, UA, UG, US, UZ, VC, VN, ZA, ZM, ZW.
- (84) Bestimmungsstaaten (soweit nicht anders angegeben, für jede verfügbare regionale Schutzrechtsart): ARIPO (BW, GH, GM, KE, LR, LS, MW, MZ, NA, SD, SL, SZ, TZ, UG, ZM, ZW), eurasisches (AM, AZ, BY, KG, KZ, MD, RU, TJ, TM), europäisches (AL, AT, BE, BG, CH, CY, CZ, DE, DK, EE, ES, FI, FR, GB, GR, HR, HU, IE, IS, IT,

[Fortsetzung auf der nächsten Seite]

(54) Title: CHARGING DEVICE FOR AN ELECTRIC VEHICLE AND METHOD

(54) Bezeichnung : LADEEINRICHTUNG FÜR EIN ELEKTROFAHRZEUG UND NEBST VERFAHREN

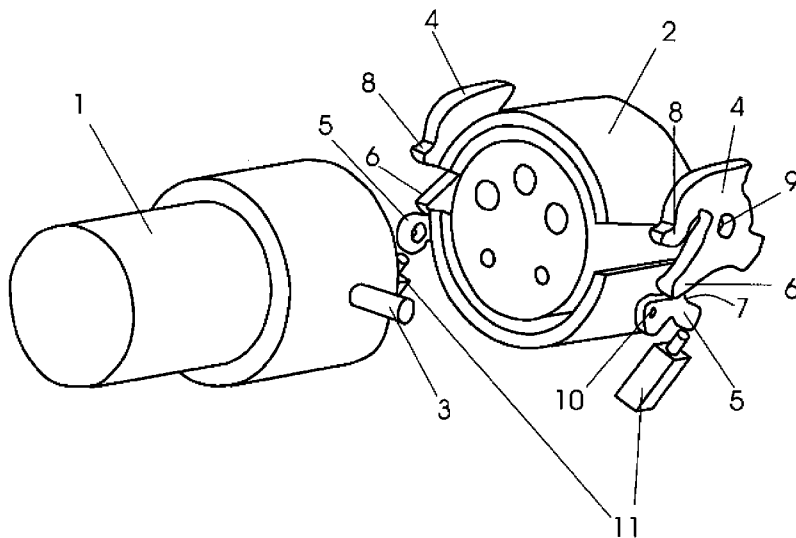


FIG. 1

(57) Abstract: The invention relates to a charging device for an electric vehicle and to a method for charging a battery of an electric vehicle. For easy charging, a charging device for an electric vehicle comprises a charging socket or a charging connector and a drive element for connecting the charging connector to the charging socket.

(57) Zusammenfassung: Die Erfindung betrifft eine Ladeeinrichtung für ein Elektrofahrzeug und ein Verfahren für ein Aufladen einer Batterie eines Elektrofahrzeugs. Für ein einfaches Aufladen umfasst eine Ladeeinrichtung für ein Elektrofahrzeug eine Ladebuchse oder einen Ladestecker sowie ein Antriebsmittel für ein Verbinden des Ladesteckers mit der Ladebuchse.

WO 2012/013181 A3



LT, LU, LV, MC, MK, MT, NL, NO, PL, PT, RO, RS,
SE, SI, SK, SM, TR), OAPI (BF, BJ, CF, CG, CI, CM,
GA, GN, GQ, GW, ML, MR, NE, SN, TD, TG).

— vor Ablauf der für Änderungen der Ansprüche geltenden
Frist; Veröffentlichung wird wiederholt, falls
Änderungen eingehen (Regel 48 Absatz 2 Buchstabe h)

Veröffentlicht:

— mit internationalem Recherchenbericht (Artikel 21 Absatz
3)

**(88) Veröffentlichungsdatum des internationalen
Recherchenberichts:**

7. Juni 2012

INTERNATIONAL SEARCH REPORT

International application No
PCT/DE2011/001499

A. CLASSIFICATION OF SUBJECT MATTER
INV. B60L11/18 H01R13/629
ADD.
According to International Patent Classification (IPC) or to both national classification and IPC

B. FIELDS SEARCHED
Minimum documentation searched (classification system followed by classification symbols)
H01R B60L

Documentation searched other than minimum documentation to the extent that such documents are included in the fields searched

Electronic data base consulted during the international search (name of data base and, where practical, search terms used)
EPO-Internal

C. DOCUMENTS CONSIDERED TO BE RELEVANT

Category*	Citation of document, with indication, where appropriate, of the relevant passages	Relevant to claim No.
X	US 5 758 414 A (EHRENFELS ALFRED L [US]) 2 June 1998 (1998-06-02)	1-4,10
Y	column 14, line 18 - line 46; figures 1,18,19	5,7-9,12
X	US 6 194 854 B1 (UCHIBORI KENJI [JP] ET AL) 27 February 2001 (2001-02-27)	1-3,10
X	column 3, line 60 - line 63; figures 10,16	
X	US 2009/079388 A1 (REDDY MAHIDHAR [US]) 26 March 2009 (2009-03-26)	1-5,9-11
Y	paragraphs [0026], [0034], [0044], [0049], [0051], [0054]	
Y	US 2009/043450 A1 (TONEGAWA HIROMI [JP] ET AL) 12 February 2009 (2009-02-12)	9,12
	figure 1	
	-/--	

Further documents are listed in the continuation of Box C.

See patent family annex.

* Special categories of cited documents :

"A" document defining the general state of the art which is not considered to be of particular relevance

"E" earlier document but published on or after the international filing date

"L" document which may throw doubts on priority claim(s) or which is cited to establish the publication date of another citation or other special reason (as specified)

"O" document referring to an oral disclosure, use, exhibition or other means

"P" document published prior to the international filing date but later than the priority date claimed

"T" later document published after the international filing date or priority date and not in conflict with the application but cited to understand the principle or theory underlying the invention

"X" document of particular relevance; the claimed invention cannot be considered novel or cannot be considered to involve an inventive step when the document is taken alone

"Y" document of particular relevance; the claimed invention cannot be considered to involve an inventive step when the document is combined with one or more other such documents, such combination being obvious to a person skilled in the art.

"&" document member of the same patent family

Date of the actual completion of the international search 13 March 2012	Date of mailing of the international search report 23/03/2012
--	--

Name and mailing address of the ISA/ European Patent Office, P.B. 5818 Patentlaan 2 NL - 2280 HV Rijswijk Tel. (+31-70) 340-2040, Fax: (+31-70) 340-3016	Authorized officer Garcia Congosto, M
--	--

INTERNATIONAL SEARCH REPORT

International application No
PCT/DE2011/001499

C(Continuation). DOCUMENTS CONSIDERED TO BE RELEVANT

Category*	Citation of document, with indication, where appropriate, of the relevant passages	Relevant to claim No.
Y	DE 10 2007 002025 A1 (DAIMLER AG [DE]) 17 July 2008 (2008-07-17) figure 1	5
Y	----- US 6 123 569 A (FUKUSHIMA HIROTAKA [JP] ET AL) 26 September 2000 (2000-09-26) figure 5	7
Y	----- US 2007/134958 A1 (NORO YUTAKA [JP] ET AL) 14 June 2007 (2007-06-14) figure 5	8

INTERNATIONAL SEARCH REPORT

Information on patent family members

International application No PCT/DE2011/001499

Patent document cited in search report	Publication date	Patent family member(s)	Publication date
US 5758414	A	02-06-1998	CA 2146505 A1 29-10-1995
			US 5584715 A 17-12-1996
			US 5758414 A 02-06-1998

US 6194854	B1	27-02-2001	DE 69920610 D1 04-11-2004
			DE 69920610 T2 10-02-2005
			EP 0985573 A2 15-03-2000
			JP 2000092617 A 31-03-2000
			US 6194854 B1 27-02-2001

US 2009079388	A1	26-03-2009	US 2009079388 A1 26-03-2009
			WO 2009039406 A1 26-03-2009

US 2009043450	A1	12-02-2009	BR PI0708870 A2 14-06-2011
			CN 101400542 A 01-04-2009
			EP 1995109 A1 26-11-2008
			JP 4353197 B2 28-10-2009
			JP 2007252016 A 27-09-2007
			KR 20080102290 A 24-11-2008
			US 2009043450 A1 12-02-2009
			WO 2007105579 A1 20-09-2007

DE 102007002025	A1	17-07-2008	NONE

US 6123569	A	26-09-2000	DE 19650097 A1 12-06-1997
			JP 3292278 B2 17-06-2002
			JP 9161884 A 20-06-1997
			US 6123569 A 26-09-2000

US 2007134958	A1	14-06-2007	CN 1979964 A 13-06-2007
			EP 1796223 A1 13-06-2007
			JP 4577200 B2 10-11-2010
			JP 2007157641 A 21-06-2007
			US 2007134958 A1 14-06-2007

A. KLASSIFIZIERUNG DES ANMELDUNGSGEGENSTANDES
 INV. B60L11/18 H01R13/629
 ADD.

Nach der Internationalen Patentklassifikation (IPC) oder nach der nationalen Klassifikation und der IPC

B. RECHERCHIERTE GEBIETE

Recherchierter Mindestprüfstoff (Klassifikationssystem und Klassifikationssymbole)
 H01R B60L

Recherchierte, aber nicht zum Mindestprüfstoff gehörende Veröffentlichungen, soweit diese unter die recherchierten Gebiete fallen

Während der internationalen Recherche konsultierte elektronische Datenbank (Name der Datenbank und evtl. verwendete Suchbegriffe)

EPO-Internal

C. ALS WESENTLICH ANGESEHENE UNTERLAGEN

Kategorie*	Bezeichnung der Veröffentlichung, soweit erforderlich unter Angabe der in Betracht kommenden Teile	Betr. Anspruch Nr.
X	US 5 758 414 A (EHRENFELS ALFRED L [US]) 2. Juni 1998 (1998-06-02)	1-4,10
Y	Spalte 14, Zeile 18 - Zeile 46; Abbildungen 1,18,19	5,7-9,12

X	US 6 194 854 B1 (UCHIBORI KENJI [JP] ET AL) 27. Februar 2001 (2001-02-27)	1-3,10
	Spalte 3, Zeile 60 - Zeile 63; Abbildungen 10,16	

X	US 2009/079388 A1 (REDDY MAHIDHAR [US]) 26. März 2009 (2009-03-26)	1-5,9-11
	Absätze [0026], [0034], [0044], [0049], [0051], [0054]	

Y	US 2009/043450 A1 (TONEGAWA HIROMI [JP] ET AL) 12. Februar 2009 (2009-02-12)	9,12
	Abbildung 1	

	-/--	

Weitere Veröffentlichungen sind der Fortsetzung von Feld C zu entnehmen Siehe Anhang Patentfamilie

* Besondere Kategorien von angegebenen Veröffentlichungen :

"A" Veröffentlichung, die den allgemeinen Stand der Technik definiert, aber nicht als besonders bedeutsam anzusehen ist

"E" älteres Dokument, das jedoch erst am oder nach dem internationalen Anmeldedatum veröffentlicht worden ist

"L" Veröffentlichung, die geeignet ist, einen Prioritätsanspruch zweifelhaft erscheinen zu lassen, oder durch die das Veröffentlichungsdatum einer anderen im Recherchenbericht genannten Veröffentlichung belegt werden soll oder die aus einem anderen besonderen Grund angegeben ist (wie ausgeführt)

"O" Veröffentlichung, die sich auf eine mündliche Offenbarung, eine Benutzung, eine Ausstellung oder andere Maßnahmen bezieht

"P" Veröffentlichung, die vor dem internationalen Anmeldedatum, aber nach dem beanspruchten Prioritätsdatum veröffentlicht worden ist

"T" Spätere Veröffentlichung, die nach dem internationalen Anmeldedatum oder dem Prioritätsdatum veröffentlicht worden ist und mit der Anmeldung nicht kollidiert, sondern nur zum Verständnis des der Erfindung zugrundeliegenden Prinzips oder der ihr zugrundeliegenden Theorie angegeben ist

"X" Veröffentlichung von besonderer Bedeutung; die beanspruchte Erfindung kann allein aufgrund dieser Veröffentlichung nicht als neu oder auf erfinderischer Tätigkeit beruhend betrachtet werden

"Y" Veröffentlichung von besonderer Bedeutung; die beanspruchte Erfindung kann nicht als auf erfinderischer Tätigkeit beruhend betrachtet werden, wenn die Veröffentlichung mit einer oder mehreren anderen Veröffentlichungen dieser Kategorie in Verbindung gebracht wird und diese Verbindung für einen Fachmann naheliegend ist

"&" Veröffentlichung, die Mitglied derselben Patentfamilie ist

Datum des Abschlusses der internationalen Recherche

13. März 2012

Absenddatum des internationalen Recherchenberichts

23/03/2012

Name und Postanschrift der Internationalen Recherchenbehörde

Europäisches Patentamt, P.B. 5818 Patentlaan 2
 NL - 2280 HV Rijswijk
 Tel. (+31-70) 340-2040,
 Fax: (+31-70) 340-3016

Bevollmächtigter Bediensteter

Garcia Congosto, M

C. (Fortsetzung) ALS WESENTLICH ANGESEHENE UNTERLAGEN		
Kategorie*	Bezeichnung der Veröffentlichung, soweit erforderlich unter Angabe der in Betracht kommenden Teile	Betr. Anspruch Nr.
Y	DE 10 2007 002025 A1 (DAIMLER AG [DE]) 17. Juli 2008 (2008-07-17) Abbildung 1	5
Y	----- US 6 123 569 A (FUKUSHIMA HIROTAKA [JP] ET AL) 26. September 2000 (2000-09-26) Abbildung 5	7
Y	----- US 2007/134958 A1 (NORO YUTAKA [JP] ET AL) 14. Juni 2007 (2007-06-14) Abbildung 5	8

INTERNATIONALER RECHERCHENBERICHT

Angaben zu Veröffentlichungen, die zur selben Patentfamilie gehören

Internationales Aktenzeichen

PCT/DE2011/001499

Im Recherchenbericht angeführtes Patentdokument	Datum der Veröffentlichung	Mitglied(er) der Patentfamilie	Datum der Veröffentlichung
US 5758414	A	02-06-1998	CA 2146505 A1 29-10-1995 US 5584715 A 17-12-1996 US 5758414 A 02-06-1998
US 6194854	B1	27-02-2001	DE 69920610 D1 04-11-2004 DE 69920610 T2 10-02-2005 EP 0985573 A2 15-03-2000 JP 2000092617 A 31-03-2000 US 6194854 B1 27-02-2001
US 2009079388	A1	26-03-2009	US 2009079388 A1 26-03-2009 WO 2009039406 A1 26-03-2009
US 2009043450	A1	12-02-2009	BR PI0708870 A2 14-06-2011 CN 101400542 A 01-04-2009 EP 1995109 A1 26-11-2008 JP 4353197 B2 28-10-2009 JP 2007252016 A 27-09-2007 KR 20080102290 A 24-11-2008 US 2009043450 A1 12-02-2009 WO 2007105579 A1 20-09-2007
DE 102007002025	A1	17-07-2008	KEINE
US 6123569	A	26-09-2000	DE 19650097 A1 12-06-1997 JP 3292278 B2 17-06-2002 JP 9161884 A 20-06-1997 US 6123569 A 26-09-2000
US 2007134958	A1	14-06-2007	CN 1979964 A 13-06-2007 EP 1796223 A1 13-06-2007 JP 4577200 B2 10-11-2010 JP 2007157641 A 21-06-2007 US 2007134958 A1 14-06-2007