



(12) 实用新型专利

(10) 授权公告号 CN 204036651 U

(45) 授权公告日 2014. 12. 24

(21) 申请号 201420462965. 8

(22) 申请日 2014. 08. 18

(73) 专利权人 沭阳县洪青新型建筑材料厂

地址 223600 江苏省宿迁市沭阳县跃进村章集社区 326 省道南侧

(72) 发明人 尤洪青

(51) Int. Cl.

B28C 5/16 (2006. 01)

B28C 5/46 (2006. 01)

(ESM) 同样的发明创造已同日申请发明专利

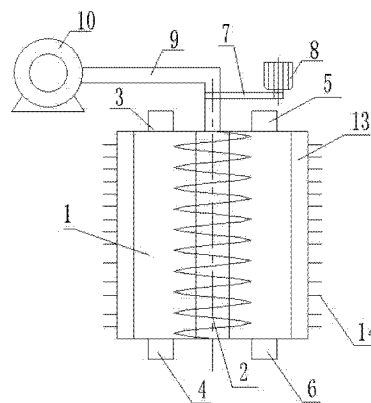
权利要求书1页 说明书2页 附图1页

(54) 实用新型名称

一种具有冷却功能的水泥专用搅拌装置

(57) 摘要

本实用新型公开了一种具有冷却功能的水泥专用搅拌装置,它涉及水泥加工设备技术领域,它包含罐体、搅拌轴、第一进料口、第一出料口、第二进料口、第二出料口、同步带、电机、风管、鼓风机、蛇形水管、冷却泵、冷却装置和散热片;所述第二进料口和第二出料口同样分别固定连接在罐体的上下表面;所述风管与搅拌轴的腔室内部相连接,另一端则与鼓风机相连接;它结构设计合理,造型新颖独特,操作简单,使用方便,设置双进料口和双出料口可以加快进料和出料的速度,设置冷却装置,大大提高冷却效果,且冷却装置上还加设散热片,可以提高散热效果,使用鼓风机向搅拌轴内部送风,加快了散热。



1. 一种具有冷却功能的水泥专用搅拌装置,包括罐体(1)、搅拌轴(2)、第一进料口(3)、第一出料口(4)、电机(8)和同步带(7),所述搅拌轴(2)通过轴连接的方式设置在罐体(1)中,所述第一进料口(3)和第一出料口(4)分别固定连接在罐体(1)的上下表面,所述电机(8)通过同步带(7)与搅拌轴(2)相连接,其特征在于:还包括第二进料口(5)、第二出料口(6)、风管(9)、鼓风机(10)、冷却装置(13)和散热片(14);

所述第二进料口(5)和第二出料口(6)同样分别固定连接在罐体(1)的上下表面;

所述风管(9)与搅拌轴(2)的腔室内部相连接,另一端则与鼓风机(10)相连接;

所述罐体(1)的外圆表面设置有冷却装置(13);

所述冷却装置(13)的外表面还设置有均匀分布的散热片(14)。

2. 根据权利要求1所述的一种具有冷却功能的水泥专用搅拌装置,其特征在于:所述冷却装置(13)的具体结构为:包括蛇形水管(11)和冷却泵(12),所述蛇形水管(11)和冷却泵(12)相互连接并形成回路。

3. 根据权利要求1所述的一种具有冷却功能的水泥专用搅拌装置,其特征在于:所述的电机(8)为变频电机。

一种具有冷却功能的水泥专用搅拌装置

[0001] 技术领域：

[0002] 本实用新型涉及一种具有冷却功能的水泥专用搅拌装置，属于水泥加工设备技术领域。

[0003] 背景技术：

[0004] 目前，现有技术中，水泥成品在完成磨粉后，需要对其进行冷却，以便于后续的包装作业，而且在水泥与其他物质搅拌时均会产生大量热量，这些热量如不及时散发，会对水泥的质量造成很大的影响，而现有的冷却设备冷却效果差，冷却时间长的等缺陷。

[0005] 实用新型内容：

[0006] 针对上述问题，本实用新型要解决的技术问题是提供一种具有冷却功能的水泥专用搅拌装置。

[0007] 本实用新型的一种具有冷却功能的水泥专用搅拌装置，包括罐体、搅拌轴、第一进料口、第一出料口、电机和同步带，所述搅拌轴通过轴连接的方式设置在罐体中，所述第一进料口和第一出料口分别固定连接在罐体的上下表面，所述电机通过同步带与搅拌轴相连接，其创新点在于：还包括第二进料口、第二出料口、风管、鼓风机、冷却装置和散热片，所述第二进料口和第二出料口同样分别固定连接在罐体的上下表面，所述风管与搅拌轴的腔室内部相连接，另一端则与鼓风机相连接，所述罐体的外圆表面设置有冷却装置，所述冷却装置的外表面还设置有均匀分布的散热片。

[0008] 作为优选，所述冷却装置的具体结构为：包括蛇形水管和冷却泵，所述蛇形水管和冷却泵相互连接并形成回路。

[0009] 作为优选，所述的电机为变频电机。

[0010] 本实用新型的有益效果：它结构设计合理，造型新颖独特，操作简单，使用方便，设置双进料口和双出料口可以加快进料和出料的速度，设置冷却装置，大大提高冷却效果，且冷却装置上还加设散热片，可以提高散热效果，使用鼓风机向搅拌轴内部送风，加快了散热。

[0011] 附图说明：

[0012] 为了易于说明，本实用新型由下述的具体实施及附图作以详细描述。

[0013] 图 1 为本实用新型的结构示意图；

[0014] 图 2 为本实用新型冷却装置的结构示意图。

[0015] 1- 罐体；2- 搅拌轴；3- 第一进料口；4- 第一出料口；5- 第二进料口；6- 第二出料口；7- 同步带；8- 电机；9- 风管；10- 鼓风机；11- 蛇形水管；12- 冷却泵；13- 冷却装置；14- 散热片。

[0016] 具体实施方式：

[0017] 如图 1 和图 2 所示，本具体实施方式采用以下技术方案：包括罐体 1、搅拌轴 2、第一进料口 3、第一出料口 4、电机 8 和同步带 7，所述搅拌轴 2 通过轴连接的方式设置在罐体 1 中，所述第一进料口 3 和第一出料口 4 分别固定连接在罐体 1 的上下表面，所述电机 8 通过同步带 7 与搅拌轴 2 相连接，还包括第二进料口 5、第二出料口 6、风管 9、鼓风机 10、冷却

装置 13 和散热片 14, 所述第二进料口 5 和第二出料口 6 同样分别固定连接在罐体 1 的上下表面, 所述风管 9 与搅拌轴 2 的腔室内部相连接, 另一端则与鼓风机 10 相连接, 所述罐体 1 的外圆表面设置有冷却装置 13, 所述冷却装置 13 的外表面还设置有均匀分布的散热片 14。

[0018] 其中, 所述冷却装置 13 的具体结构为: 包括蛇形水管 11 和冷却泵 12, 所述蛇形水管 11 和冷却泵 12 相互连接并形成回路; 所述的电机 8 为变频电机。

[0019] 本装置的使用状态为: 水泥通过进料口进入, 在冷却装置和鼓风机的双向冷却的状态下, 实现冷却, 最终从出料口脱离。

[0020] 以上显示和描述了本实用新型的基本原理和主要特征和本实用新型的优点。本行业的技术人员应该了解, 本实用新型不受上述实施例的限制, 上述实施例和说明书中描述的只是说明本实用新型的原理, 在不脱离本实用新型精神和范围的前提下, 本实用新型还会有各种变化和改进, 这些变化和改进都落入要求保护的本实用新型范围内。本实用新型要求保护范围由所附的权利要求书及其等效物界定。

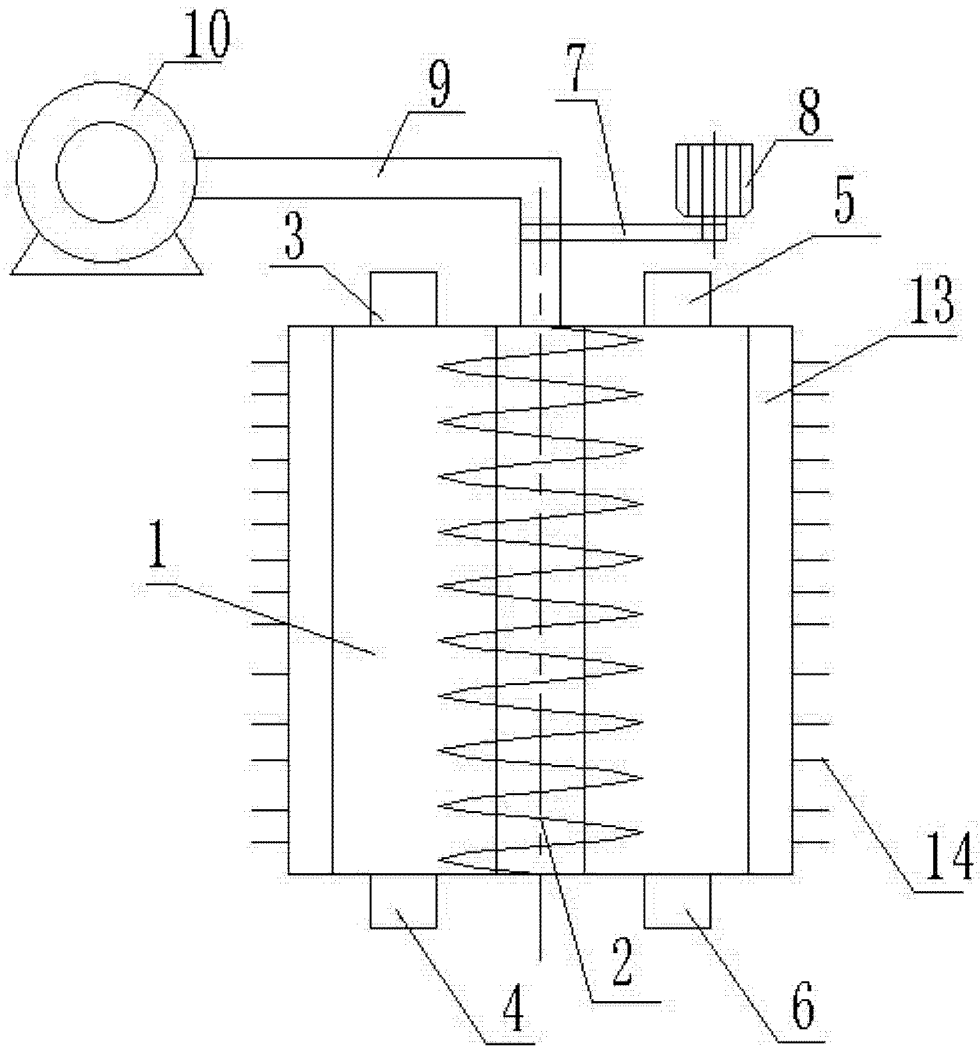


图 1

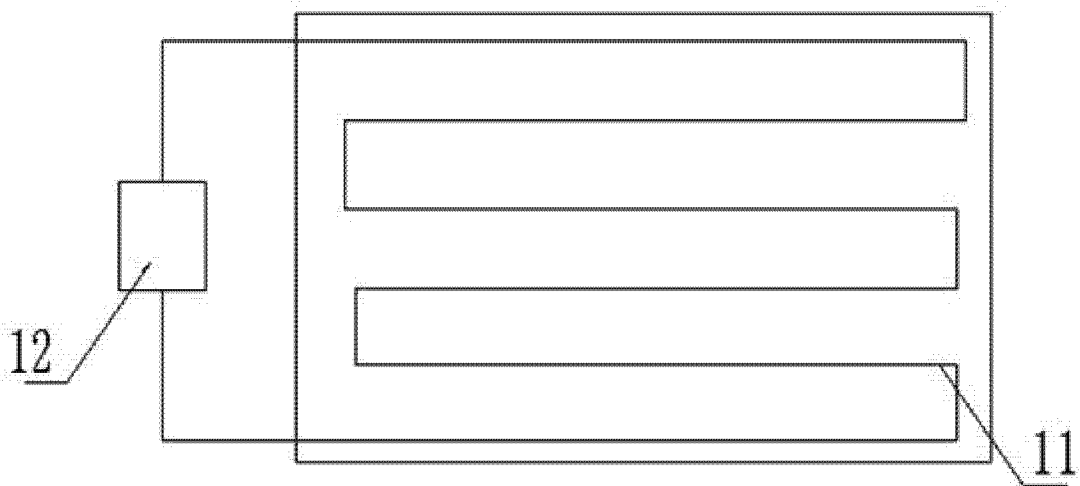


图 2