

[19] Patents Registry  
The Hong Kong Special Administrative Region  
香港特別行政區  
專利註冊處

[11] 1237237 B  
CN 107205805 B

[12] **STANDARD PATENT (R) SPECIFICATION**  
**轉錄標準專利說明書**

[21] Application no. 申請編號  
17111387.9

[51] Int. Cl.  
A61C 19/02 (2006.01)

[22] Date of filing 提交日期  
06.11.2017

---

[54] DENTAL INSTRUMENT STORAGE CASE  
牙科用器械收納盒

---

[30] Priority 優先權  
06.02.2015 JP 2015-022075

[43] Date of publication of application 申請發表日期  
13.04.2018

[45] Date of publication of grant of patent 批予專利的發表日期  
05.02.2021

[86] International application no. 國際申請編號  
PCT/JP2016/052682

[87] International publication no. and date 國際申請發表編號及日期  
WO2016/125703 11.08.2016

CN Application no. & date 中國專利申請編號及日期

CN 201680008869.8 29.01.2016

CN Publication no. & date 中國專利申請發表編號及日期

CN 107205805 26.09.2017

Date of grant in designated patent office 指定專利當局批予專利日期

19.06.2020

[73] Proprietor 專利所有人  
MANI, Inc.

马尼株式会社

8-3, Kiyohara Industrial Park

Utsunomiya-shi, Tochigi 3213231 (JP)

JAPAN

[72] Inventor 發明人

Kazuhiko MATSUTANI 松谷和彦

Akihiro SHINOZAKI 篠崎彰廣

[74] Agent and / or address for service 代理人及/或送達地址

SANYOU INTELLECTUAL PROPERTY LIMITED

ROOM 601, 6/F., YUE XIU BUILDING

160-174 LOCKHART ROAD, WANCHAI

HONG KONG



(12)发明专利

(10)授权公告号 CN 107205805 B

(45)授权公告日 2020.06.19

(21)申请号 201680008869.8

(22)申请日 2016.01.29

(65)同一申请的已公布的文献号  
申请公布号 CN 107205805 A

(43)申请公布日 2017.09.26

(30)优先权数据  
2015-022075 2015.02.06 JP

(85)PCT国际申请进入国家阶段日  
2017.08.04

(86)PCT国际申请的申请数据  
PCT/JP2016/052682 2016.01.29

(87)PCT国际申请的公布数据  
W02016/125703 JA 2016.08.11

(73)专利权人 马尼株式会社  
地址 日本栃木县

(72)发明人 松谷和彦 篠崎彰广

(74)专利代理机构 北京三友知识产权代理有限公司 11127

代理人 李辉 黄纶伟

(51)Int.Cl.  
A61C 19/02(2006.01)

(56)对比文件  
CN 2788986 Y,2006.06.21,  
US 2010065456 A1,2010.03.18,  
CN 201701325 U,2011.01.12,  
CN 203790070 U,2014.08.27,  
DE 19715030 A1,1998.10.15,

审查员 许文忠

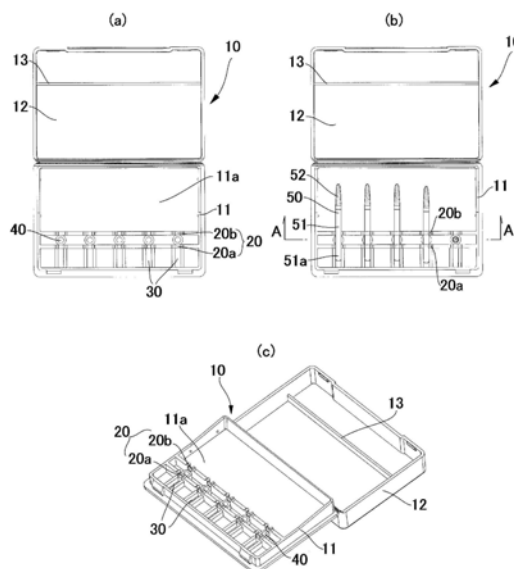
权利要求书1页 说明书4页 附图3页

(54)发明名称

牙科用器械收纳盒

(57)摘要

提供一种牙科用器械收纳盒,能够容易地仅将并列地收纳的牙科用器械中的所需的牙科用器械取出。一种牙科用器械收纳盒(10),其并列地收纳多个牙科用器械(50),该牙科用器械(50)具有轴部(51)和作业部(52),其中,该牙科用器械收纳盒(10)具有:收纳用凹部(20);以及固定槽(30),被收纳的各牙科用器械(50)的轴部(51)被保持于收纳用凹部(20),从被保持的状态起从上方将轴部(51)的轴端部(51a)压下,使轴端部(51a)夹在固定槽(30)中而被固定,由此,作业部(52)抬起并斜着立起而能够固定。



1. 一种牙科用器械收纳盒,其并列地收纳多个牙科用器械,所述牙科用器械具有轴部和作业部,其特征在于,

所述牙科用器械收纳盒具有:

收纳用凹部;和

固定槽,其宽度比所述轴部的直径稍窄,

被收纳的各个牙科用器械的所述轴部被保持于所述收纳用凹部,从被保持的状态起从上方将所述轴部的轴端部压下,使所述轴端部夹在所述固定槽中而被固定,由此,所述作业部抬起并斜着立起而被固定。

2. 根据权利要求1所述的牙科用器械收纳盒,其特征在于,

所述收纳用凹部是针对各个所述牙科用器械在包括轴端部侧和作业部侧这两处在内的多处进行嵌合的结构,在从上方压下所述轴端部时,所述作业部侧的嵌合脱开,所述牙科用器械以轴端部侧的收纳用凹部为支点斜着立起。

3. 根据权利要求1或2所述的牙科用器械收纳盒,其特征在于,

还在所述牙科用器械收纳盒的底面具有直立孔,所述直立孔供所述牙科用器械的所述轴端部插入,直立地保持所述牙科用器械。

## 牙科用器械收纳盒

### 技术领域

[0001] 本发明涉及收纳牙科用研磨工具等的牙科用器械收纳盒。

### 背景技术

[0002] 如牙科用研磨工具等那样安装在机头上使用的牙科用器械被收纳在专用的盒中进行销售和搬运。并且,在治疗中使用时,将其从收纳盒取出并安装在机头上,然而,由于这样的牙科用研磨工具等较小,因此必须通过指尖捏住来进行安装等作业。并且,由于牙科用器械在收纳盒中以不移动的方式被收纳,因此,从收纳盒捏住并取出是一个出乎意料的繁琐工作。

[0003] 在此,在专利文献1和专利文献2所记载的收纳盒中,为了使器械处于容易取出的状态,具有能够改变牙科用器械的保持角度的机构。图4和图5是示出现有的牙科用器械的收纳盒的图。

[0004] 如图4和图5所示的收纳盒100具有收纳部101以及盖部102,并且是这样的结构:如果打开盖部102,则收纳部101的角度改变,牙科用器械50露出而容易取出。此时,牙科用器械50确实容易取出,但是由于并列地收纳了多个牙科用器械50,因此,在取出时,会产生如下等不良状况:指甲碰到相邻的器械而刮伤指甲或者钩住指甲而使相邻的器械掉落。

[0005] 在先技术文献

[0006] 专利文献1:日本实开平6-63017号公报

[0007] 专利文献2:日本实公平5-41692号公报

### 发明内容

[0008] 发明要解决的课题

[0009] 本发明就是鉴于上述问题而完成的,其目的在于提供一种能够容易地仅将并列地收纳的牙科用器械中的所需要的牙科用器械取出的牙科用器械收纳盒。

[0010] 用于解决课题的手段

[0011] 本发明的牙科用器械收纳盒并列地收纳多个具有轴部和作业部的牙科用器械,其中,所述牙科用器械收纳盒具有:收纳用凹部;以及固定槽,被收纳的各个牙科用器械的轴部被保持于收纳用凹部,从被保持的状态起从上方将轴部的轴端部压下,使轴端部夹在固定槽中而被固定,由此,作业部抬起并斜着立起而被固定。

[0012] 此外,可以是,收纳用凹部是针对各个牙科用器械在包括轴部的轴端部侧和作业部侧这两处在内的多处进行嵌合的结构,在从上方压下轴端部时,作业部侧的嵌合脱开,牙科用器械以轴端部侧的收纳用凹部为支点斜着立起。

[0013] 可以是,还在牙科用器械收纳盒的底面具有直立孔,该直立孔供牙科用器械的轴端部插入,直立地保持牙科用器械。

[0014] 发明效果

[0015] 根据本发明,对于并列地收纳有多个的牙科用器械来说,能够在使作业部抬起的

状态下使所述牙科用器械斜着立起并固定,因此起到了这样的效果:能够准备成易于仅将想要使用的牙科用器械取出的状态。

[0016] 另外,还具有如下效果:如果使牙科用器械直立保持在直立孔中,则能够更加容易地将其取出,此外,还能够用于在使用后与其他牙科用器械交换时的临时安置。

### 附图说明

[0017] 图1是示出本发明的牙科用器械收纳盒的图,(a)是俯视图,(b)是对牙科用器械进行收纳后的状态的俯视图,(c)是立体图。

[0018] 图2是将牙科用器械收纳于收纳用凹部和直立孔中的剖视图。

[0019] 图3是说明牙科用器械的收纳状态的剖视图,(a)为水平保持的状态,(b)为将作业部抬起而斜着立起的状态。

[0020] 图4是示出现有的牙科用器械的收纳盒的图。

[0021] 图5是示出现有的牙科用器械的收纳盒的图。

### 具体实施方式

[0022] 以下参考附图对本发明的实施方式进行说明。

[0023] 图1是示出本发明的牙科用器械收纳盒的图,(a)是俯视图,(b)是对牙科用器械进行收纳后的状态的俯视图,(c)是立体图。该牙科用器械收纳盒10并列地收纳多个牙科用器械50,是树脂成型的收纳盒。此外,图1的(b)的最右侧的牙科用器械50为直立保持在直立孔40中的状态。

[0024] 该牙科用器械收纳盒10由如下部分构成:主体部11,其具有收纳牙科用器械50的部分;以及盖部12,其具有从上方按压牙科用器械50的按压部13,盖部12是能够相对于主体部11开闭的结构。此外,虽然未图示,也可以是使盖部12相对于主体部11滑动来进行开闭的结构。此外,主体部11具有:将牙科用器械50水平地嵌合收纳的收纳用凹部20;以及夹着牙科用器械50的轴端部51a而将其斜着固定的固定槽30。还可以在主体部11的底面11a上设置用于直立保持牙科用器械50的直立孔40。

[0025] 收纳用凹部20供牙科用器械50的轴部51嵌合,以大致水平的状态收纳牙科用器械50。此外,牙科用器械50以具有作业部52和安装于机头的轴部51的牙科用研磨工具为代表,但是,即使对于牙科用研磨工具以外的器械,只要能够像这样供轴部51嵌合来进行收纳即可。此外,收纳用凹部20可以是对1个牙科用器械50在1处进行嵌合收纳的结构,但是,如果如图1所示那样设计为在轴部51的轴端部侧的收纳用凹部20a和作业部侧的收纳用凹部20b这2处等多处部位进行嵌合的结构,则具有能够以更加稳定的状态水平地收纳的优点。此外,虽然未图示,但也可以是在轴端部侧的收纳用凹部20a和作业部侧的收纳用凹部20b之间还设置其他的收纳用凹部的结构。

[0026] 固定槽30是在将牙科用器械50的轴端部51a朝向牙科用器械收纳盒10的底面11a压下时能够夹住该轴端部51a进行固定的宽度的槽,即,是与轴部51的直径相同、或者比轴部51的直径稍窄的宽度的槽。作为固定槽30的长度,优选是指尖容易进入的长度,因此优选在4mm以上。另一方面,为了使作业部52的抬起角度成为一定的角度以上而易于取出,优选在牙科用器械50的全长的基侧1/3左右的范围内压下,因此希望根据牙科用器械50的尺寸

来设定上限。在本实施例中,以下述方式来设定固定槽30的长度:在底面11a中较大地确保容纳作业部52的空间(以供轴部51嵌合的容纳用凹部20为边界的作业部52侧部分),不但能够应对作业部52较长的尺寸的牙科用器械50,还能够应对轴部51较短的尺寸的牙科用器械50。因此,固定槽30的长度优选是大约4mm~7mm,但是不限于此。此外,槽的方向朝向与牙科用器械50的轴向相同的方向。在此,由于牙科用器械50的轴部51的长度或作业部52的长度等,容纳用凹部20的嵌合位置在轴部51上前后移动,因此,在压下轴端部51a时,轴端部51a在到达牙科用器械收纳盒10的底面的位置处也前后偏离。但是,由于该偏离始终仅在牙科用器械50的轴向上产生,因此,只要固定槽30的方向是与牙科用器械50的轴向相同的方向,则该偏离在固定轴端部51a时就不会成为问题。

[0027] 直立孔40是设置在牙科用器械收纳盒10的底面11a上的孔,供牙科用器械50的轴端部51a插入而使其直立保持。即,直立孔40的直径必须是能够使轴端部51a恰好嵌入的直径或者是比轴部51稍大的直径。如果直径过小则轴端部51a不能嵌入,如果直径过大则轴端部51a会发生倾倒,因此,只要是能够直立保持牙科用器械50的程度的孔径即可。直立孔40可以是设置在底面11a上的环状凸部,也可以是对底面11a挖出的孔。直立孔40的位置可以如图1所示那样是在轴端部侧的容纳用凹部20a和作业部侧的容纳用凹部20b之间,但是,不需要对位置进行特别限定,只要在牙科用器械收纳盒10的底面11a上,任意位置均可。

[0028] 图2是将牙科用器械收纳于容纳用凹部和直立孔的,并且是沿图1的(b)中的A-A线的剖视图。图2的最左侧的容纳用凹部20示出了在将要嵌入牙科用器械50之前使轴部51载置并保持于容纳用凹部20的入口部分上的状态。并且,容纳用凹部20是将轴部51从比牙科用器械50的轴部51的直径稍窄的入口部分朝向底面11a(箭头方向)压入而使其嵌入的结构。作业用凹部20的凹部截面是与轴部51的截面几乎相同的截面,在嵌合的状态下,牙科用器械50被水平保持(图2的从左开始的第2、3、4个容纳用凹部20)。此外,关于该嵌合收纳,即将牙科用器械50完全固定,也可以具有能够稍微移动的程度的裕量。在搬运牙科用器械收纳盒10时,只要牙科用器械50在盒内不滚动即可,因此,如果设计成通过盖部12所具有的按压部13从上方按压牙科用器械50的结构,则即使是具有裕量地嵌合收纳的结构也没有问题。相反,如果仅通过容纳用凹部20就能够将牙科用器械50完全固定,也可以不需要按压部13。

[0029] 图2的最右侧的牙科用器械50示出了将轴端部51a插入直立孔40中进行直立保持的状态。关于直立孔40,如上所述,设置在底面11a上,是具有与轴端部51a的直径大致相同的直径的孔。直立孔40用于使用前的准备,也用于临时放置使用了一次的牙科用器械50。

[0030] 图3是说明牙科用器械的收纳状态的剖视图,(a)为水平保持的状态,(b)为将作业部抬起而斜着立起的状态。在将牙科用器械50水平保持在容纳用凹部20中的状态下,取出牙科用器械50比较麻烦,因此,仅使欲使用的牙科用器械50立起而容易捏住,来进行使用的准备,这样较好。在此,通过将牙科用器械50的轴端部51a附近朝向牙科用器械收纳盒10的底面11a(箭头方向)压下,由此,作业部侧的容纳用凹部20b的嵌合脱开,牙科用器械50的作业部52以轴端部侧的容纳用凹部20a为支点而抬起。此时,由于轴端部侧的容纳用凹部20a的嵌合没有完全脱开,因此,如果将轴端部51a夹入固定槽30,则能够以斜着立起的状态固定牙科用器械50。

[0031] 此外,为了使牙科用器械50像这样斜着立起,只要通过指尖压下轴端部51即可,因

此能够简单地仅使待使用的牙科用器械50立起。此外,也可以是,在从像这样斜着立起的状态取出牙科用器械50之后,使牙科用器械50垂直地立在直立孔40中,从而更容易仅将待使用的牙科用器械50取出来进行准备。

[0032] 标号说明

[0033] 10:牙科用器械收纳盒;

[0034] 11:主体部;

[0035] 11a:底面;

[0036] 12:盖部;

[0037] 13:按压部;

[0038] 20:收纳用凹部;

[0039] 20a:轴端部侧的收纳用凹部;

[0040] 20b:作业部侧的收纳用凹部;

[0041] 30:固定槽;

[0042] 40:直立孔;

[0043] 50:牙科用器械;

[0044] 51:轴部;

[0045] 51a:轴端部;

[0046] 52:作业部。

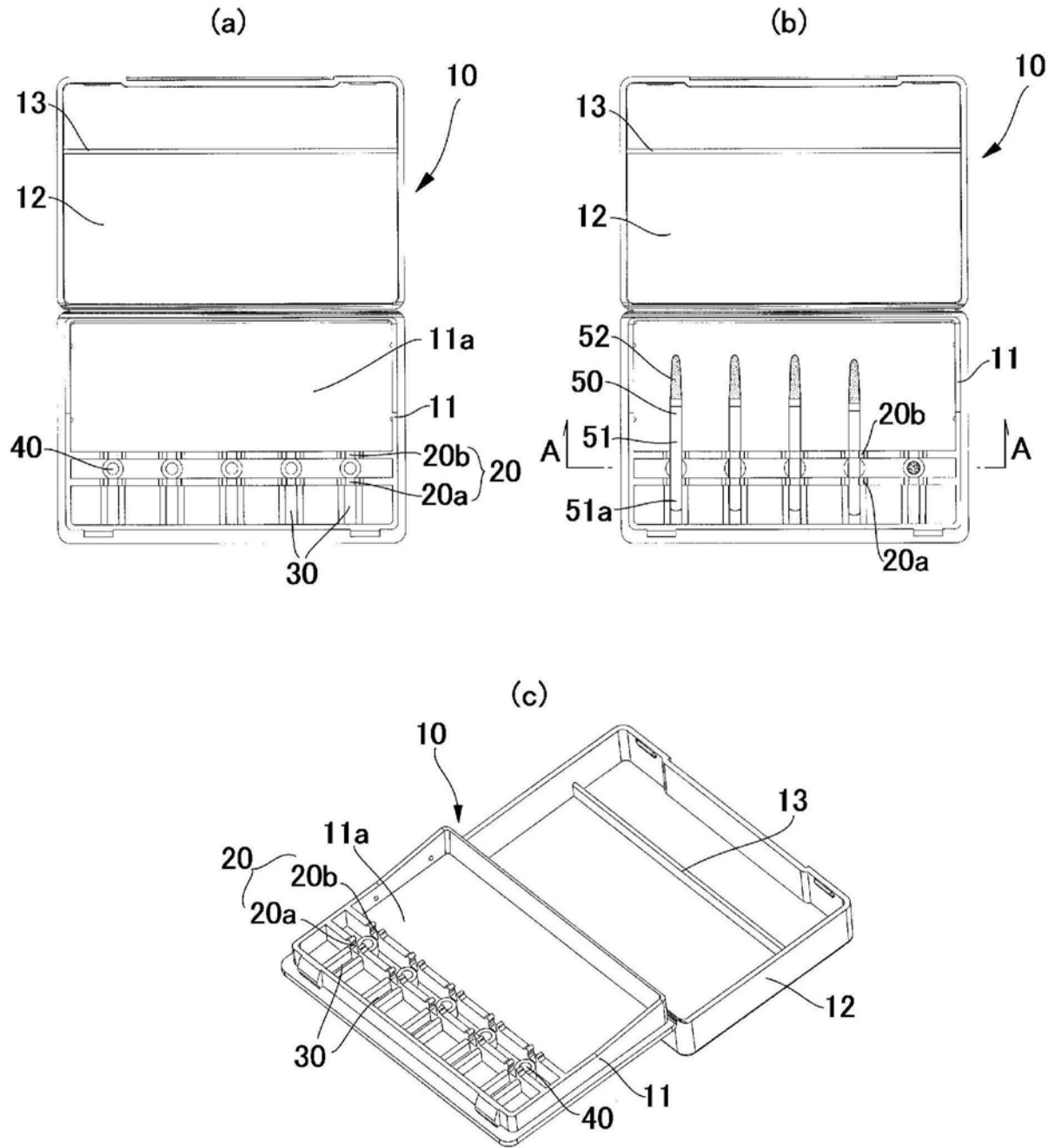


图1

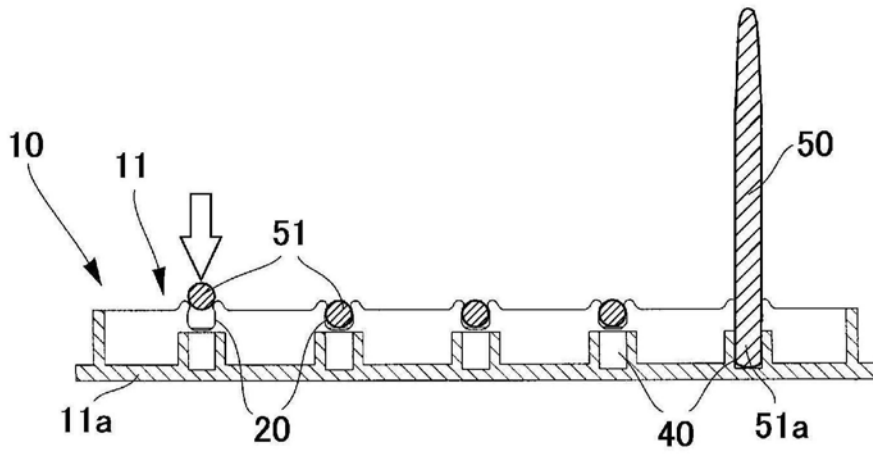


图2

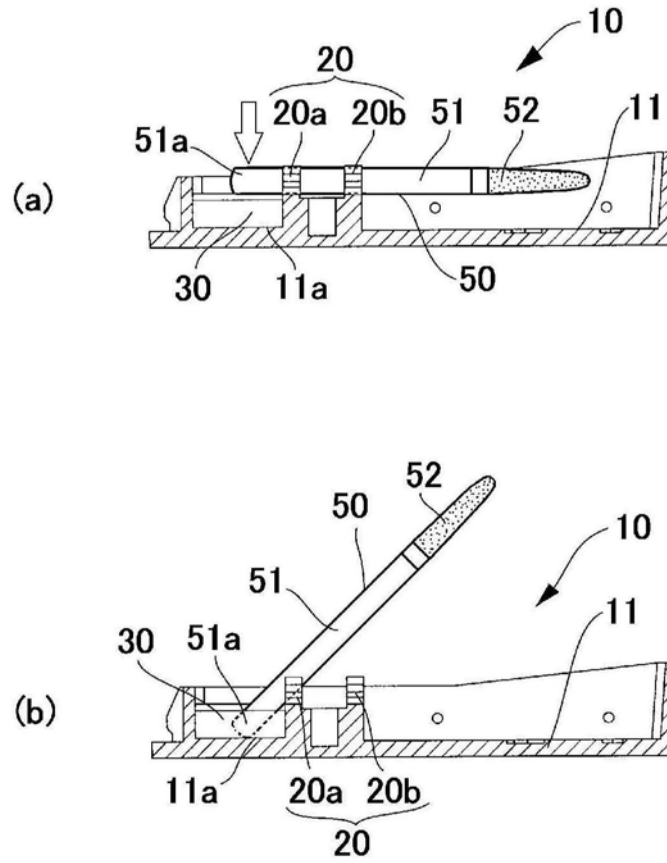


图3

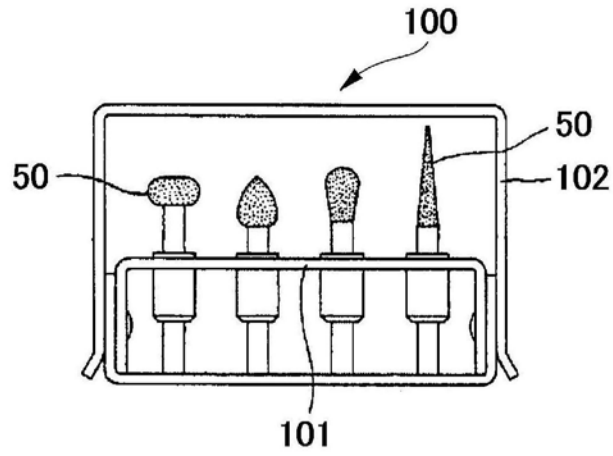


图4

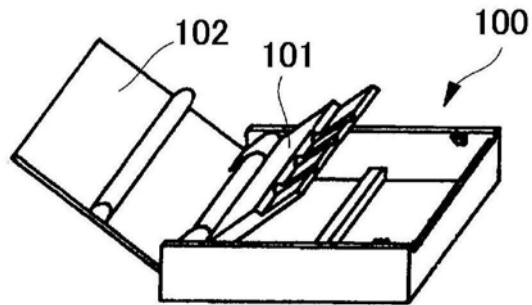


图5