

[19] 中华人民共和国国家知识产权局

[51] Int. Cl.

A01D 43/08 (2006.01)

A01F 29/01 (2006.01)



[12] 实用新型专利说明书

专利号 ZL 200720090349.4

[45] 授权公告日 2008年4月16日

[11] 授权公告号 CN 201045780Y

[22] 申请日 2007.5.15

[21] 申请号 200720090349.4

[73] 专利权人 郑州三中收获实业有限公司

地址 450044 河南省郑州市惠济区天河路弓
寨工业区

[72] 发明人 张军明 郭玉君 弓金川

[74] 专利代理机构 郑州联科专利事务所

代理人 时立新

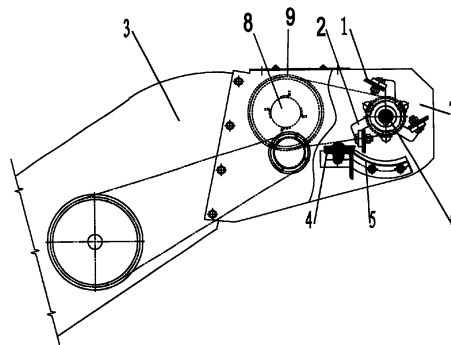
权利要求书 1 页 说明书 2 页 附图 1 页

[54] 实用新型名称

玉米收获机升运器的排杂粉碎装置

[57] 摘要

本实用新型公开了一种玉米收获机升运器的排杂粉碎装置，安装在玉米收获机的升运器顶端后部，该装置是由连接在升运器顶端后部两侧的侧板及两侧板之间安装的秸秆粉碎器构成，所述秸秆粉碎器包括安装于侧板上的动刀轴，动刀轴上固定有动刀架，动刀架上固定有动刀，动刀架的下方设有固定于侧板上的底壳，底壳上固定有与动刀对应的定刀，所述动刀轴通过传动件与玉米收获机的动力传动连接；本实用新型由于在玉米收获机升运器的顶端后部增加了秸秆切碎器，使从排杂辊排出的茎秆被切成短段，在惯性力及风机的作用下均匀地抛撒在果穗箱后部的地面，解决了不能被秸秆粉碎还田机粉碎的问题，从而提高了整机的作业性能。



-
- 1、 一种玉米收获机升运器的排杂粉碎装置，安装在玉米收获机的升运器顶端后部，其特征在于：该装置是由连接在升运器顶端后部两侧的侧板及两侧板之间安装的秸秆粉碎器构成，所述秸秆粉碎器包括安装于侧板上的动刀轴，动刀轴上固定有动刀架，动刀架上固定有动刀，动刀架的下方设有固定于侧板上的底壳，底壳上固定有与动刀对应的定刀，所述动刀轴通过传动件与玉米收获机的动力传动连接。
 - 2、 根据权利要求1所述的玉米收获机升运器的排杂粉碎装置，其特征在于：所述升运器内具有排杂辊轴，动刀轴由排杂辊轴上的链轮通过链条带动动刀轴旋转。

玉米收获机升运器的排杂粉碎装置

技术领域

本实用新型涉及农用机械设备，尤其是一种玉米收获机升运器的排杂粉碎装置。

背景技术

板式摘穗是传统的玉米摘穗机构，其缺点是在收获非完熟期玉米时，果穗箱含杂率较高，因此我国国内大部分厂家采取了在升运器顶部增加风机和排杂装置以降低果穗含杂率，但是排出的较长秸秆落到地面后，秸秆粉碎还田机已过，较长秸秆不能再被切碎。

实用新型内容

本实用新型的目的在于提供一种可将玉米收获机升运器排出的秸秆粉碎的玉米收获机升运器的排杂粉碎装置。

本实用新型的技术方案是：一种玉米收获机升运器的排杂粉碎装置，安装在玉米收获机的升运器顶端后部，该装置是由连接在升运器顶端后部两侧的侧板及两侧板之间安装的秸秆粉碎器构成，所述秸秆粉碎器包括安装于侧板上的动刀轴，动刀轴上固定有动刀架，动刀架上固定有动刀，动刀架的下方设有固定于侧板上的底壳，底壳上固定有与动刀对应的定刀，所述动刀轴通过传动件与玉米收获机的动力传动连接。

所述升运器内具有排杂辊轴，动刀轴由排杂辊轴上的链轮通过链条带动动刀轴旋转。

本实用新型由于在玉米收获机升运器的顶端后部增加了秸秆切碎器，使从排杂辊排出的茎秆被切成短段，在惯性力及风机的作用下均匀地抛撒在果穗箱后部的地面，解决了不能被秸秆粉碎还田机粉碎的问题，从而提高了整机的作业性能。

附图说明

图1是本实用新型的结构示意图。

具体实施方式

本实用新型如图1所示，升运器3顶端后部的两侧通过螺栓连接侧板7，两侧的侧板7之间于排杂辊轴8的后面设置有可转动的动刀轴6，动刀轴6上

固定有动刀架 2，动刀架 2 上通过螺栓固定一动刀 1，动刀架 2 的下方设有固定于侧板 7 上的底壳 5，底壳 5 上固定有与动刀架 2 上的动刀 1 对应的定刀 4，动刀轴 6 由排杂辊轴 8 上的链轮 9 通过链条带动动刀轴 6 旋转。

工作时，当秸秆从升运器 3 顶端后部排出后，进入秸秆切碎器，在高速旋转的动刀 1 和固定在底板的定刀 4 的共同作用下，将茎秆切成短段后均匀地抛撒出升运器。

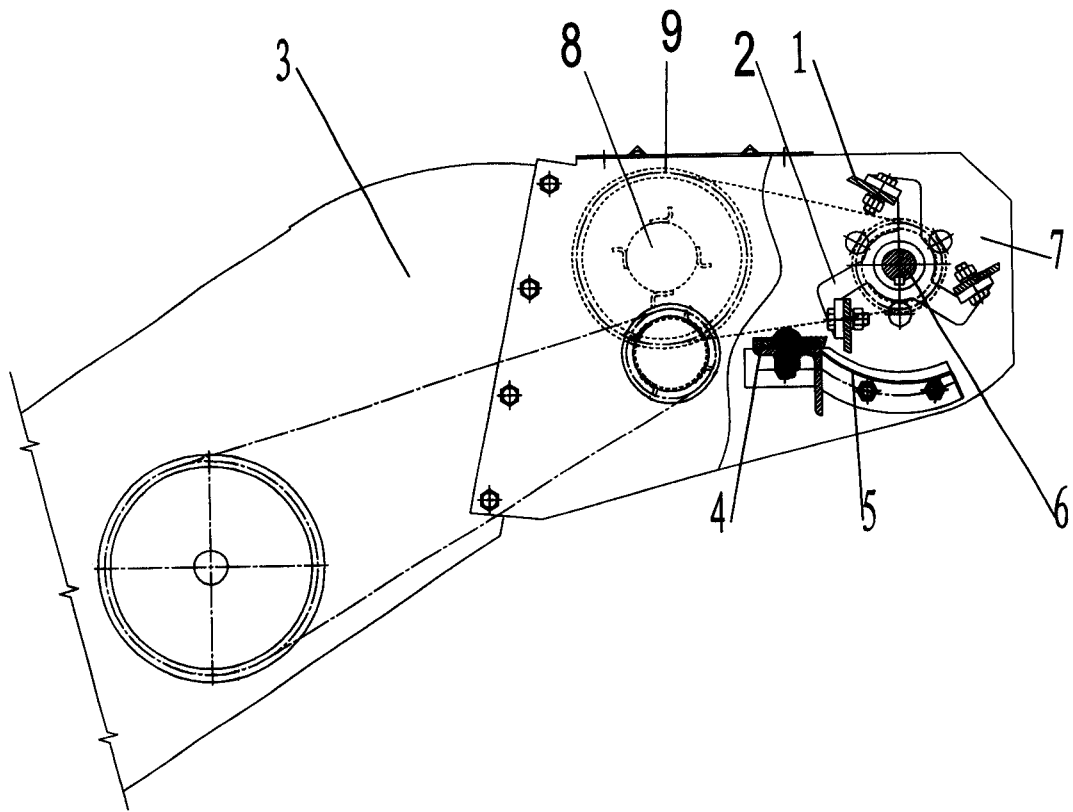


图1