



(12) 实用新型专利

(10) 授权公告号 CN 201948930 U

(45) 授权公告日 2011.08.31

(21) 申请号 201120044259.8

(22) 申请日 2011.02.22

(73) 专利权人 叶凯月

地址 250200 山东省济南市章丘市明水白云
路 40 号山东省章丘市第四中学

(72) 发明人 叶凯月

(74) 专利代理机构 济南诚智商标专利事务所有
限公司 37105

代理人 王汝银

(51) Int. Cl.

A47L 1/08 (2006.01)

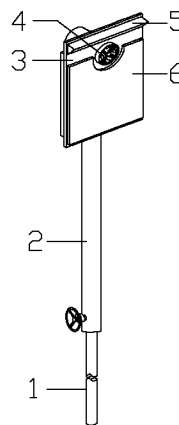
权利要求书 1 页 说明书 2 页 附图 1 页

(54) 实用新型名称

一种高效擦玻璃器

(57) 摘要

一种高效擦玻璃器,属于清洁工具,主要解决传统擦玻璃方法效率低、质量差的问题。它包括擦玻璃器本体,所述的擦玻璃器本体由进水管、手柄、底板、喷头、刮水器和清洁擦构成,手柄为空心的筒状结构,喷头、刮水器和清洁擦分别安装在底板上,进水管自手柄末端伸入并与安装在底板外侧的喷头相连接,手柄外侧设有控制进水管的阀门,刮水器设在清洁擦的上部,截面呈三角形状。本实用新型通过喷头将水喷洒至玻璃窗上并浸湿清洁擦,利用清洁擦将顽固污渍自玻璃上清除,最后利于刮水器的作用将玻璃上残留的水渍彻底清理干净,从而一次性完成擦玻璃的全过程,省时省力,操作方法简单灵活。



1. 一种高效擦玻璃器,包括擦玻璃器本体,其特征是,所述的擦玻璃器本体由进水管、手柄、底板、喷头、刮水器和清洁擦构成,手柄为空心的筒状结构,喷头、刮水器和清洁擦分别安装在底板上,进水管自手柄末端伸入并与安装在底板外侧的喷头相连接,手柄外侧设有控制进水管的阀门,刮水器设在清洁擦的上部,截面呈三角形状。

一种高效擦玻璃器

技术领域

[0001] 本实用新型涉及一种清洁工具,具体地说是一种高效擦玻璃器。

背景技术

[0002] 擦玻璃是一项劳动强度大而又危险的工作,尤其对于高层楼房,玻璃的外侧极易脏,清洁起来存在一定的危险性,对于面积较大的玻璃,高处常常需要攀爬和借助其它工具,而传统的擦玻璃器使用时往往需要干布、湿布等不停交换使用并反复多次才能将玻璃彻底清洗干净,如此一来不但需要爬上爬下更换和清洗抹布而且费时费力,给人们带来极大的困扰。

实用新型内容

[0003] 本实用新型的目的在于提供一种高效擦玻璃器,该擦玻璃器可以一次完成擦玻璃的全过程,省时省力。

[0004] 本实用新型解决其技术问题所采取的技术方案是:一种高效擦玻璃器,包括擦玻璃器本体,其特征是,所述的擦玻璃器本体由进水管、手柄、底板、喷头、刮水器和清洁擦构成,手柄为空心的筒状结构,喷头、刮水器和清洁擦分别安装在底板上,进水管自手柄末端伸入并与安装在底板外侧的喷头相连接,手柄外侧设有控制进水管的阀门,刮水器设在清洁擦的上部,截面呈三角形状。

[0005] 本实用新型的有益效果是:通过进水管连接水源使喷头工作,将水喷洒至玻璃窗上并浸湿清洁擦,利用上、下或左、右方向平移清洁擦将顽固污渍自玻璃上清除,最后利于刮水器的作用将玻璃上残留的水渍彻底清理干净,从而一次性完成擦玻璃的全过程,省时省力,使用安全方便,操作方法简单灵活。

附图说明

[0006] 图1为本实用新型的结构示意图。

[0007] 图中:1 进水管,2 手柄,3 底板,4 喷头,5 刮水器,6 清洁擦。

具体实施方式

[0008] 如图1所示。一种高效擦玻璃器,包括擦玻璃器本体,所述的擦玻璃器本体由进水管1、手柄2、底板3、喷头4、刮水器5和清洁擦6构成,手柄2为空心的筒状结构,喷头4、刮水器5和清洁擦6分别安装在底板3上,进水管1自手柄2末端伸入并与安装在底板3外侧的喷头4相连接,手柄2外侧设有控制进水管1的阀门,刮水器5设在清洁擦6的上部,截面呈三角形状。

[0009] 手柄2还可以根据需要设计成便于加长和收缩的伸缩杆式,在手柄2内部设置进水管1的伸缩余量。使用时,将进水管1连接水源,通过阀门控制喷头4工作,喷头4工作时,将水喷洒至玻璃窗上并浸湿清洁擦6,利用上、下或左、右方向平移清洁擦6将顽固污渍

自玻璃上清除,最后利于刮水器 5 的作用将玻璃上残留的水渍彻底清理干净,从而达到一次性完成擦玻璃的全过程,省时省力,使用安全方便,操作方法简单灵活。

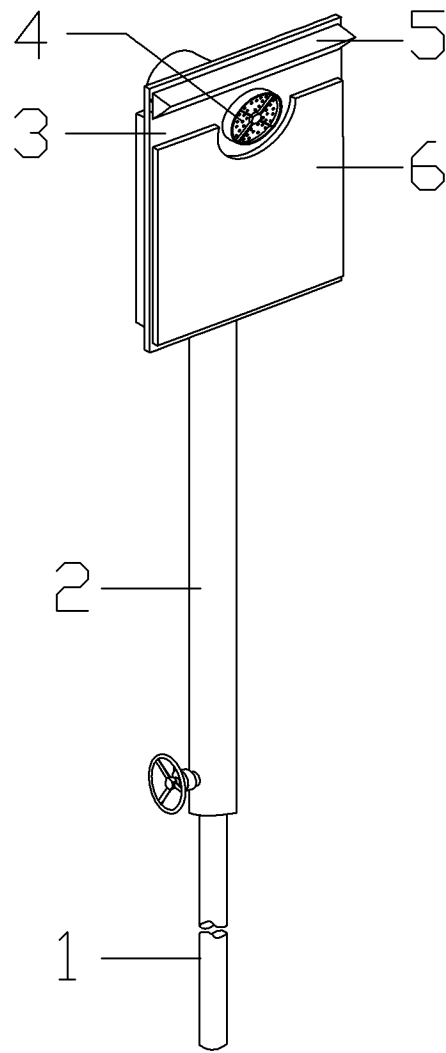


图 1