



(12) 发明专利申请

(10) 申请公布号 CN 113746027 A

(43) 申请公布日 2021.12.03

(21) 申请号 202111071036.5

(22) 申请日 2021.09.13

(71) 申请人 广东电网有限责任公司

地址 510600 广东省广州市越秀区东风东路757号

申请人 广东电网有限责任公司江门供电局

(72) 发明人 王基琛 黄耀升 吴建锋 周庆东 欧阳云辉

(74) 专利代理机构 北京集佳知识产权代理有限公司 11227

代理人 刘思言

(51) Int. Cl.

H02G 1/02 (2006.01)

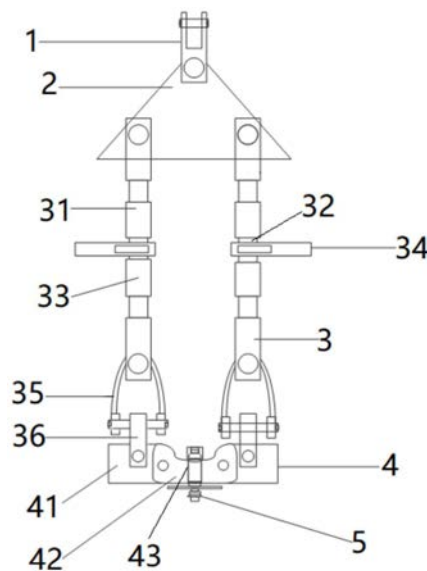
权利要求书1页 说明书3页 附图1页

(54) 发明名称

一种绝缘子挂点金具端部卡具

(57) 摘要

本申请公开了一种绝缘子挂点金具端部卡具,包括:直角连板、三角挂板、两条提升链与卡扣连接板;直角连板设置于三角挂板的顶角端,用于连接横担;提升链包括:上端套杆、丝杆、丝杆把手与下端套杆;上端套杆的顶端连接三角挂板的底角端;丝杆两端分别可转动连接上端套杆与下端套杆;丝杆把手固定设置于丝杆上;下端套杆的底端连接卡扣连接板的端部;两条提升链关于三角挂板和卡扣连接板对称设置;卡扣连接板中部设置有卡孔;卡孔用于供绝缘子安装。通过设置提升链,可以在需要更换绝缘子挂点金具时,转动丝杆把手带动丝杆转动,从而调节提升链的松紧,从而收紧或放松绝缘子挂点金具,达到拆卸更换的目的,可以有效提高更换效率。



1. 一种绝缘子挂点金具端部卡具,其特征在于,包括:直角连板、三角挂板、两条提升链与卡扣连接板;

所述直角连板设置于所述三角挂板的顶角端,用于连接横担;

所述提升链包括:上端套杆、丝杆、丝杆把手与下端套杆;

所述上端套杆的顶端连接所述三角挂板的底角端;

所述丝杆两端分别可转动连接所述上端套杆与所述下端套杆;

所述丝杆把手固定设置于所述丝杆上;

所述下端套杆的底端连接所述卡扣连接板的端部;

两条所述提升链关于所述三角挂板和所述卡扣连接板对称设置;

所述卡扣连接板中部设置有卡孔;

所述卡孔用于供绝缘子安装。

2. 根据权利要求1所述的绝缘子挂点金具端部卡具,其特征在于,所述提升链还包括U型延长环与U型支撑环;

所述U型支撑环安装于所述卡扣连接板的端部;

所述U型延长环安装于所述U型支撑环上,且与所述U型支撑环垂直;

所述U型支撑环与所述卡扣连接板相互垂直;

所述下端套杆的底端安装于所述U型延长环上。

3. 根据权利要求2所述的绝缘子挂点金具端部卡具,其特征在于,所述下端套杆沿所述U型延长环的环向可转动设置。

4. 根据权利要求1所述的绝缘子挂点金具端部卡具,其特征在于,所述卡扣连接板包括上卡扣板与下卡扣板;

所述上卡扣板安装于所述下卡扣板上;

所述上卡扣板设置有上凹槽;

所述下卡扣板设置有下凹槽;

所述上凹槽与下凹槽相向设置组成所述卡孔。

5. 根据权利要求1所述的绝缘子挂点金具端部卡具,其特征在于,所述直角连板与所述三角挂板的连接端沿所述三角挂板的平面方向可转动设置。

一种绝缘子挂点金具端部卡具

技术领域

[0001] 本申请涉及连接金具技术领域,尤其涉及一种绝缘子挂点金具端部卡具。

背景技术

[0002] 架空输电线路较多的采用V型悬垂合成绝缘子串来提高输电设备的外绝缘水平,而在绝缘子上的挂点金具因锈蚀导致断裂时,需尽快更换合成绝缘子挂点处各类金具。传统的挂点金具更换方式为停电作业,需将整条线路停电后,工作人员需爬至V型悬垂合成绝缘子串下端连接的导线处,使用手扳葫芦连接导线与横担,并扣上二道保护,通过收紧手扳葫芦,承担全部此段导线及绝缘子的重量,再将V串复合绝缘子串的上端部与备用连接件连接后固定到施工板上,才能进行挂点金具的更换,对人力安全和手扳葫芦等支撑构件负荷要求极高,速度慢,效率低。

发明内容

[0003] 有鉴于此,本申请的目的是提供一种绝缘子挂点金具端部卡具,用于解决现有的挂点金具损坏后更换效率低的问题。

[0004] 为达到上述技术目的,本申请提供一种绝缘子挂点金具端部卡具,包括:直角连板、三角挂板、两条提升链与卡扣连接板;

[0005] 所述直角连板设置于所述三角挂板的顶角端,用于连接横担;

[0006] 所述提升链包括:上端套杆、丝杆、丝杆把手与下端套杆;

[0007] 所述上端套杆的顶端连接所述三角挂板的底角端;

[0008] 所述丝杆两端分别可转动连接所述上端套杆与所述下端套杆;

[0009] 所述丝杆把手固定设置于所述丝杆上;

[0010] 所述下端套杆的底端连接所述卡扣连接板的端部;

[0011] 两条所述提升链关于所述三角挂板和所述卡扣连接板对称设置;

[0012] 所述卡扣连接板中部设置有卡孔;

[0013] 所述卡孔用于供绝缘子安装。

[0014] 进一步地,所述提升链还包括U型延长环与U型支撑环;

[0015] 所述U型支撑环安装于所述卡扣连接板的端部;

[0016] 所述U型延长环安装于所述U型支撑环上,且与所述U型支撑环垂直;

[0017] 所述下端套杆的底端安装于所述U型延长环上。

[0018] 进一步地,所述下端套杆沿所述U型延长环的环向可转动设置。

[0019] 进一步地,所述卡扣连接板包括上卡扣板与下卡扣板;

[0020] 所述上卡扣板安装于所述下卡扣板上;

[0021] 所述上卡扣板设置有上凹槽;

[0022] 所述下卡扣板设置有下凹槽;

[0023] 所述上凹槽与下凹槽相向设置组成所述卡孔。

[0024] 进一步地,所述直角连板与所述三角挂板的连接端沿所述三角挂板的平面方向可转动设置。

[0025] 从以上技术方案可以看出,本申请提供一种绝缘子挂点金具端部卡具,包括:直角连板、三角挂板、两条提升链与卡扣连接板;所述直角连板设置于所述三角挂板的顶角端,用于连接横担;所述提升链包括:上端套杆、丝杆、丝杆把手与下端套杆;所述上端套杆的顶端连接所述三角挂板的底角端;所述丝杆两端分别可转动连接所述上端套杆与所述下端套杆;所述丝杆把手固定设置于所述丝杆上;所述下端套杆的底端连接所述卡扣连接板的端部;两条所述提升链关于所述三角挂板和所述卡扣连接板对称设置;所述卡扣连接板中部设置有卡孔;所述卡孔用于供绝缘子安装。通过设置提升链,可以在需要更换绝缘子挂点金具时,转动丝杆把手带动丝杆转动,从而调节提升链的松紧,从而收紧或放松绝缘子挂点金具,达到拆卸更换的目的,可以有效提高更换效率,解决现有的绝缘子挂点金具损坏后更换效率低的问题。

附图说明

[0026] 为了更清楚地说明本申请实施例或现有技术中的技术方案,下面将对实施例或现有技术描述中所需要使用的附图作简单地介绍,显而易见地,下面描述中的附图仅仅是本申请的一些实施例,对于本领域普通技术人员来讲,在不付出创造性劳动性的前提下,还可以根据这些附图获得其它的附图。

[0027] 图1为本申请实施例提供的一种绝缘子挂点金具端部卡具的整体结构示意图;

[0028] 图2为本申请实施例提供的一种绝缘子挂点金具端部卡具的下卡扣板示意图;

[0029] 图3为本申请实施例提供的一种绝缘子挂点金具端部卡具的上卡扣板示意图;

[0030] 图中:1、直角连板;2、三角挂板;3、提升链;31、上端套杆;32、丝杆;33、下端套杆;34、丝杆把手;35、U型延长环;36、U型支撑环;4、卡扣连接板;41、下卡扣板;42、上卡扣板;43、卡孔;431、上凹槽;432、下凹槽;5、绝缘子。

具体实施方式

[0031] 下面将结合附图对本申请实施例的技术方案进行清楚、完整地描述,显然,所描述的实施例是本申请的一部分实施例,而不是全部的实施例。基于本申请实施例中的实施例,本领域普通技术人员在没有做出创造性劳动前提下所获得的所有其他实施例,都属于本申请所请求保护的范畴。

[0032] 在本申请实施例的描述中,需要说明的是,术语“中心”、“上”、“下”、“左”、“右”、“竖直”、“水平”、“内”、“外”等指示的方位或位置关系为基于附图所示的方位或位置关系,仅是为了便于描述本申请实施例和简化描述,而不是指示或暗示所指的装置或元件必须具有特定的方位、以特定的方位构造和操作,因此不能理解为对本申请实施例的限制。此外,术语“第一”、“第二”、“第三”仅用于描述目的,而不能理解为指示或暗示相对重要性。

[0033] 在本申请实施例的描述中,需要说明的是,除非另有明确的规定和限定,术语“安装”、“相连”、“连接”应做广义理解,例如,可以是固定连接,也可以是可更换连接,或一体地连接,可以是机械连接,也可以是电连接,可以是直接相连,也可以通过中间媒介间接相连,可以是两个元件内部的连通。对于本领域的普通技术人员而言,可以具体情况理解上述术

语在本申请实施例中的具体含义。

[0034] 请参阅图1至图3,本申请实施例中提供一种绝缘子挂点金具端部卡具,包括:直角连板1、三角挂板2、两条提升链3与卡扣连接板4;直角连板1设置于三角挂板2的顶角端,用于连接横担;提升链3包括:上端套杆31、丝杆32、丝杆把手34与下端套杆33;上端套杆31的顶端连接三角挂板2的底角端;丝杆32两端分别可转动连接上端套杆31与下端套杆33;丝杆把手34固定设置于丝杆32上;下端套杆33的底端连接卡扣连接板4的端部;两条提升链3关于三角挂板2和卡扣连接板4对称设置;卡扣连接板4中部设置有卡孔43;卡孔43用于供绝缘子5安装。

[0035] 具体来说,直角连板1与横担连接;卡扣连接板4与绝缘子5连接,从而可以通过丝杆把手34带动丝杆32转动作为牵引装置,调节绝缘子5端部的挂点金具的松紧,相比于使用手扳葫芦连接V型悬垂合成绝缘子串的方式,可以不停电更换挂点金具,有效提高更换效率。并且,通过设置两条提升链3关于三角挂板2和卡扣连接板4对称,相比于单链结构的手扳葫芦,可以有效提高受力的均匀程度,提高安全性。

[0036] 进一步地,提升链3还包括U型延长环35与U型支撑环36;U型支撑环36安装于卡扣连接板4的端部;U型延长环35安装于U型支撑环36上,且与U型支撑环36垂直;U型支撑环36与卡扣连接板4相互垂直;下端套杆33的底端安装于U型延长环35上。并且,下端套杆33沿U型延长环35的环向可转动设置。

[0037] 具体来说,U型延长环35的上端可以供下端套杆33的底端转动,从而减少下端套杆33受力扭转或拉伸时产生的扭转力,减小卡扣连接板4对斜方向的不规则受力程度,并可以通过调整U型延长环35延长或缩小整个装置的长度,调整结构的作用范围,分担提升链3产生的作用力。U型支撑环36与U型延长环35相互垂直,可二次减少上部受力扭转、拉伸时所产生的扭转力;下端垂直连接卡扣连接板4,保证卡扣连接板4与U型延长环35平行,可以降低卡扣连接板4的抖动。

[0038] 进一步地,卡扣连接板4包括上卡扣板42与下卡扣板41;上卡扣板42安装于下卡扣板41上;上卡扣板42设置有上凹槽431;下卡扣板41设置有下凹槽432;上凹槽431与下凹槽432相向设置组成卡孔43。

[0039] 通过上卡扣板42与下卡扣板41,可以将绝缘子5固定扣于卡孔43内。

[0040] 进一步地,直角连板1与三角挂板2的连接端沿三角挂板2的平面方向可转动设置,便于调整三角挂板2的角度。

[0041] 本实施例提供的绝缘子挂点金具端部卡具更换挂件金具的操作简单,整体组装领,由于在输电线路运行中始终处于地电位,且距离足够,故该端部卡具既可适用于停电作业,也可用于带电作业。即可用于停电作业,也可以用于带电作业,能够降低工作人员更换挂点金具的负担,提高更换效率。

[0042] 以上为本申请的优选实施例而已,并不用于限制本发明,尽管参照实例对本申请进行了详细的说明,对于本领域的技术人员来说,其依然可以对前述实例所记载的技术方案进行修改,或者对其中部分技术特征进行等同替换,但是凡在本申请的精神和原则之内,所作的任何修改、等同替换、改进等,均应包含在本申请的保护范围之内。

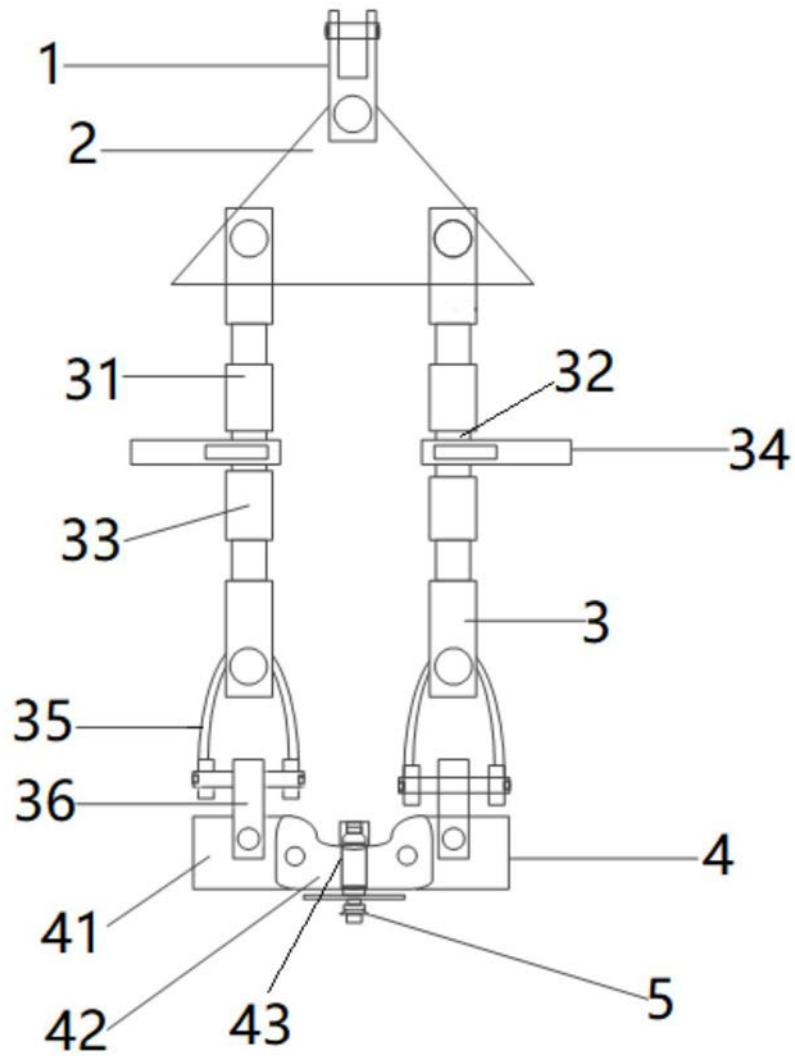


图1



图2

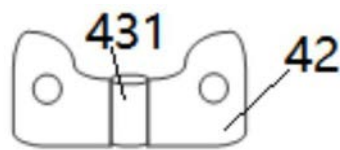


图3