



(12) 发明专利申请

(10) 申请公布号 CN 118357144 A

(43) 申请公布日 2024.07.19

(21) 申请号 202410797289.8

B07B 1/46 (2006.01)

(22) 申请日 2024.06.20

(71) 申请人 河南鹏飞建设工程有限公司

地址 471000 河南省洛阳市洛龙区龙门大道与翠云东路交叉口东城置业综合楼1801号

(72) 发明人 马红彬 刘满 郭建涛 张强  
温亚娟 李千千 叶丽娟 于文琰  
韩敬真 刘冬辉 朱威

(74) 专利代理机构 洛阳东都知识产权代理事务所(普通合伙) 33495  
专利代理师 魏国良

(51) Int. Cl.

B07B 1/26 (2006.01)

B07B 1/42 (2006.01)

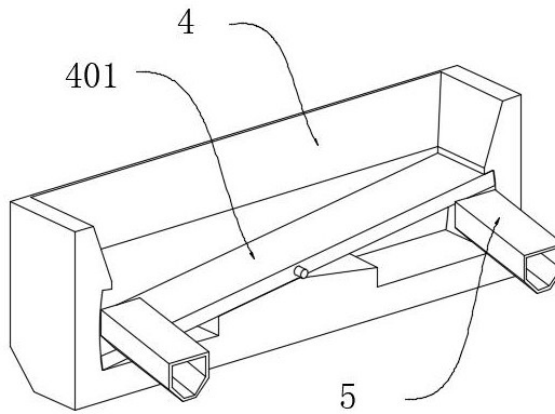
权利要求书1页 说明书5页 附图11页

(54) 发明名称

一种砂石防堵筛分装置

(57) 摘要

本发明涉及砂石防堵筛分技术领域,尤其涉及一种砂石防堵筛分装置,包括外壳,所述外壳的两侧外表面分别固定连接有第一配重座和第二配重座,还包括:调整机构,所述调整机构包括第一配重座内部滑动设置的安装块,所述第一配重座的内壁两侧开设有第一滑槽;送料机构。优点在于:本发明通过对滤板的角度进行调节,使得滤板受到磨损较多的一端向下转动,磨损较少的一端向上转动,使其两端高度调换,从而使滤板磨损均衡,延长了滤板的使用寿命,利用转动电机带动滤板进行转动,转动的同时限位环内的感应接头与电磁铁不断交错,电磁铁产生与永磁体相互吸引的电磁吸引力,使得顶块推动多个滤板进行快速往复运动,起到振动的作用,进一步增强筛分效果。



1. 一种砂石防堵筛分装置,包括外壳(3),所述外壳(3)的两侧外表面分别固定连接有第一配重座(1)和第二配重座(2),其特征在于,还包括:

调整机构,所述调整机构包括第一配重座(1)内部滑动设置的安装块(6),所述第一配重座(1)的内壁两侧开设有第一滑槽(101),且第一滑槽(101)的内部固定安装有齿条(102),所述安装块(6)内部固定安装有压紧固定组件,所述安装块(6)靠近外壳(3)内部的一侧内部安装有转动电机(7),且转动电机(7)的输出端与筛网部分固定连接,筛网部分包括安装架(9);

送料机构,所述送料机构固定设置在外壳(3)的一侧,用于将砂石材料送至外壳(3)的内部;

振动机构,所述振动机构设置在安装架(9)的外侧内部,用于在对砂石材料进行筛分时带动其发生振动;

所述筛网部分包括与转动电机(7)的输出端固定连接的固定架(8),且固定架(8)的外侧固定安装有安装架(9),所述安装架(9)设置为多个,且呈圆周均匀分布在固定架(8)的外表面,相邻所述的安装架(9)之间均滑动连接有用于对砂石进行过滤筛分的滤板(10),且安装架(9)的两端均固定有封口环(901),所述安装架(9)中间处外侧安装有限位组件;

所述限位组件包括限位环(11),所述限位环(11)转动连接在外壳(3)内部,所述限位环(11)与筛网部分转动连接;

所述振动机构包括安装架(9)外侧内部开设的第二滑槽(12),所述限位环(11)的内侧安装有感应接头(17),所述第二滑槽(12)的内部安装有电磁铁(16),且电磁铁(16)与感应接头(17)相适配且位置相对应,所述电磁铁(16)通过第一弹簧(121)固定连接有异形滑动架(13),所述第二滑槽(12)的侧壁对称开设有两个第三滑槽(14),且第三滑槽(14)的内部均固定安装有顶出组件。

2. 根据权利要求1所述的一种砂石防堵筛分装置,其特征在于,每相邻两个所述安装架(9)在与限位环(11)对应位置均安装有连接板(902),所述连接板(902)用于保证限位环(11)与安装架(9)连接部分封闭。

3. 根据权利要求1所述的一种砂石防堵筛分装置,其特征在于,所述送料机构包括外壳(3)一侧固定安装的分配漏斗(4),所述分配漏斗(4)内部设置有转动板(401),所述转动板(401)的一侧与分配漏斗(4)内部安装的控制电机输出端固定连接,所述转动板(401)的两端靠近外壳(3)的一侧均固定安装有运输壳(5),所述运输壳(5)转动使其较低的一端与倾斜的筛网部分位置较高一端位置对应。

4. 根据权利要求1所述的一种砂石防堵筛分装置,其特征在于,所述顶出组件包括顶块(15),所述顶块(15)的外表面通过第二弹簧(141)与第三滑槽(14)的内壁固定连接。

5. 根据权利要求4所述的一种砂石防堵筛分装置,其特征在于,所述异形滑动架(13)与顶块(15)接触部分为弧形设计。

6. 根据权利要求1所述的一种砂石防堵筛分装置,其特征在于,所述压紧固定组件包括电推杆(602),且电推杆(602)通过其输出端将安装块(6)与第一配重座(1)的内壁进行压紧固定。

7. 根据权利要求4所述的一种砂石防堵筛分装置,其特征在于,所述第一弹簧(121)和第二弹簧(141)外表面均套设有密封弹性套,用于防止砂石进入影响其弹性。

## 一种砂石防堵筛分装置

### 技术领域

[0001] 本发明涉及砂石防堵筛分技术领域,尤其涉及一种砂石防堵筛分装置。

### 背景技术

[0002] 砂石防堵筛分是指利用筛分设备将砂石进行筛分,以防止管道堵塞或防止颗粒过大影响使用,在工程施工或水利工程中,常常需要对砂石进行筛分,以确保所使用的砂石符合规定的颗粒大小要求,并防止对设备或管道造成堵塞,在进行砂石防堵筛分时,需要根据具体工程需要选择合适的筛分设备和筛孔大小,确保砂石符合使用要求,从而提高工程施工的效率和质量。

[0003] 经检索,专利公开号为CN114011697A公开的一种精细砂滚筒筛分机及其控制系统,包括设于机壳内的筛分机构、烘干机构和防堵机构,所述烘干机构用于加热烘干筛分机构中筛分的砂石,所述防堵机构避免砂石粘在筛分机构上;所述筛分机构包括多边形滚筒筛和驱动多边形滚筒筛在机壳内转动的第一驱动装置,所述多边形滚筒筛包括多角撑框和与多角撑框可拆卸连接的若干个窗式网片;该精细砂滚筒筛分机及其控制系统,将传统的圆形滚筒筛改为8角或12角滚筒筛,解决砂子堵网问题,整体筛网做成片状窗式结构形式,便于更换和维护,控制系统控制该装置运行,并监测滚筒筛中筛分的砂子的温湿度情况从而对其进行调温烘干,配合防堵机构进一步避免筛网堵塞,有效的保证砂子的筛分质量。

[0004] 上述专利虽然具有一定的有益效果,但是在对砂石进行筛分时,由于筛网为倾斜设置,较高部分的筛网进行大部分的筛分工作,砂石材料透过率较多,磨损较为严重,表面粗糙度变差,固体颗粒更不容易滚落且更容易损伤,因此随着使用时间增加发生堵塞的可能性也会更大,而筛网较低部分固体颗粒透过率较小,磨损也较小,筛网部分上下两部分磨损不均衡,筛网较高部分损坏就要更换,使得筛网利用不充分,浪费资源且增加了维护成本。

### 发明内容

[0005] 本发明的目的是为了解决现有技术中砂石防堵筛分装置筛网利用不充分的问题,而提出的一种砂石防堵筛分装置。

[0006] 为了实现上述目的,本发明采用了如下技术方案:一种砂石防堵筛分装置,包括外壳,所述外壳的两侧外表面分别固定连接有第一配重座和第二配重座,还包括:

调整机构,所述调整机构包括第一配重座内部滑动设置的安装块,所述第一配重座的内壁两侧开设有第一滑槽,且第一滑槽的内部固定安装有齿条,所述安装块内部固定安装有压紧固定组件,安装块靠近外壳内部的一侧内部安装有转动电机,且转动电机的输出端与筛网部分固定连接,筛网部分包括安装架;

送料机构,所述送料机构固定设置在外壳的一侧,用于将砂石材料送至外壳的内部;

振动机构,所述振动机构设置安装在安装架的外侧内部,用于在对砂石材料进行筛分

时带动其发生振动。

[0007] 在上述的一种砂石防堵筛分装置中,所述筛网部分包括与转动电机的输出端固定连接的固定架,且固定架的外侧固定安装有安装架,所述安装架设置为多个且呈圆周均匀分布在固定架的外表面,相邻所述的安装架之间均滑动连接有用于对砂石进行过滤筛分的滤板,且安装架的两端均固定有封口环,所述安装架中间处外侧安装有限位组件。

[0008] 在上述的一种砂石防堵筛分装置中,所述限位组件包括限位环,所述限位环转动连接在外壳内部,所述限位环与筛网部分转动连接。

[0009] 在上述的一种砂石防堵筛分装置中,每相邻两个所述安装架在与限位环对应位置均安装有连接板,连接板用于保证限位环与安装架连接部分封闭。

[0010] 在上述的一种砂石防堵筛分装置中,所述送料机构包括外壳一侧固定安装的分配漏斗,所述分配漏斗内部设置有转动板,所述转动板的一侧与分配漏斗内部安装的控制电机输出端固定连接,所述转动板的两端靠近外壳的一侧均固定安装有运输壳,所述运输壳转动使其较低的一端与倾斜的筛网部分位置较高一端位置对应。

[0011] 在上述的一种砂石防堵筛分装置中,所述振动机构包括安装架外侧内部开设的第二滑槽,所述限位环的内侧安装有感应接头,所述第二滑槽的内部安装有电磁铁,且电磁铁与感应接头相适配且位置相对应,所述电磁铁通过第一弹簧固定连接有异形滑动架,所述第二滑槽的侧壁对称开设有两个第三滑槽,且第三滑槽的内部均固定安装有顶出组件。

[0012] 在上述的一种砂石防堵筛分装置中,所述顶出组件包括顶块,所述顶块的外表面通过第二弹簧与第三滑槽的内壁固定连接。

[0013] 在上述的一种砂石防堵筛分装置中,所述异形滑动架与顶块接触部分为弧形设计。

[0014] 在上述的一种砂石防堵筛分装置中,所述压紧固定组件包括电推杆,且电推杆通过其输出端将安装块与第一配重座的内壁进行压紧固定。

[0015] 在上述的一种砂石防堵筛分装置中,所述第一弹簧和第二弹簧外表面均套设有密封弹性套,用于防止砂石进入影响其弹性。

[0016] 与现有的技术相比,本发明的优点在于:

1、本发明通过安装的转动板、运输壳和安装块等装置,利用安装块内部电机带动调整齿轮与齿条啮合,从而带动安装块沿着第一滑槽滑动,滑动时可以通过安装块靠近外壳一侧安装的电机带动筛网部分绕限位环转动,从而对滤板的角度进行调节,使得滤板受到磨损较多的一端向下转动,磨损较少的一端向上转动,使其两端高度调换,从而使滤板磨损均衡,延长了滤板的使用寿命,提高了滤板的利用率。

[0017] 2、本发明通过安装的转动电机、安装架和滤板,利用转动电机带动滤板进行转动,从而对装置内部的砂石材料进行筛分,转动的同时限位环内的感应接头与电磁铁不断交错,感应接头与电磁铁位置对应时,电磁铁产生与永磁体相互吸引的电磁吸引力,使得顶块推动多个滤板进行快速往复运动,起到振动的作用,进一步增强筛分效果。

## 附图说明

[0018] 图1为本发明提出的一种砂石防堵筛分装置的整体结构示意图;

图2为本发明提出的一种砂石防堵筛分装置另一视角的整体结构示意图;

图3为本发明提出的一种砂石防堵筛分装置的内部结构示意图；

图4为本发明提出的一种砂石防堵筛分装置第一配重座的内部结构示意图；

图5为本发明提出的一种砂石防堵筛分装置安装块的局部剖轴测结构示意图；

图6为本发明提出的一种砂石防堵筛分装置分配漏斗、转动板和运输壳部分的结构示意图；

图7为本发明提出的一种砂石防堵筛分装置安装架和筛网部分的结构示意图；

图8为本发明提出的一种砂石防堵筛分装置安装架部分的结构示意图；

图9为本发明提出的一种砂石防堵筛分装置安装架的内部结构示意图；

图10为图9中A部分的放大结构示意图；

图11为本发明提出的一种砂石防堵筛分装置限位环部分的结构示意图。

[0019] 图中:1、第一配重座;101、第一滑槽;102、齿条;103、让位槽;2、第二配重座;3、外壳;4、分配漏斗;401、转动板;5、运输壳;6、安装块;601、调整齿轮;602、电推杆;7、转动电机;8、固定架;9、安装架;901、封口环;902、连接板;10、滤板;11、限位环;12、第二滑槽;121、第一弹簧;13、异形滑动架;131、永磁体;14、第三滑槽;141、第二弹簧;15、顶块;16、电磁铁;17、感应接头。

## 具体实施方式

[0020] 以下实施例仅出于说明性目的,而不是想要限制本发明的范围。

### [0021] 实施例

参照图1-11,一种砂石防堵筛分装置,包括外壳3,外壳3的两侧外表面分别固定连接第一配重座1和第二配重座2,第一配重座1的内部滑动设置有安装块6,第一配重座1的内壁两侧开设有第一滑槽101,第一滑槽101的内部固定安装有齿条102,安装块6内部固定安装有电推杆602,电推杆602通过其输出端可以将安装块6与第一配重座1的内壁进行压紧固定,使安装块6与第一配重座1之间固定更加稳固,分担调整齿轮601和齿条102的载荷,第一配重座1靠近齿条102的一侧安装有调整齿轮601,第一配重座1的内部固定安装有齿轮电机,调整齿轮601与齿轮电机的输出轴固定连接,齿轮电机用于驱动调整齿轮601转动,调整齿轮601与齿条102相适配且互相啮合,使得调整齿轮601转动时可以与齿条102之间相啮合从而带动安装块6进行移动,从而对安装块6的位置进行调整,安装块6靠近外壳3内部的一侧内部安装有转动电机7,且转动电机7的输出端与筛网部分固定连接,第一配重座1靠近外壳3的一侧开设有让位槽103,转动电机7可以带动筛网部分进行转动,通过内部的齿轮电机带动调整齿轮601与齿条102进行啮合,从而可以带动安装块6对调整筛网部分角度进行调节,可以更好地适应不同颗粒物料的筛分要求,提高筛分效率。

[0022] 筛网部分包括与转动电机7的输出端固定连接的固定架8,固定架8的外侧固定安装有安装架9,安装架9设置为多个且呈圆周均匀分布在固定架8的外表面,相邻的安装架9之间均滑动连接有用对砂石进行过滤筛分的滤板10,且安装架9的两端均固定有封口环901,安装架9中间处外侧安装有限位环11,限位环11转动连接在外壳3内部,限位环11与筛网部分转动连接,每相邻两个安装架9在与限位环11对应位置均安装有连接板902,连接板902可以保证限位环11与安装架9连接部分封闭,避免固体颗粒造成堵塞影响转动,通过转动电机7带动筛网部分进行转动可以对其外壳3内部的砂石材料大颗粒和小颗粒进行筛分

使其分离。

[0023] 外壳3的一侧固定安装有分配漏斗4,分配漏斗4内用于放置砂石材料,分配漏斗4内部设置有转动板401,转动板401的一侧与分配漏斗4内部安装的控制电机输出端固定连接,使得控制电机可以带动转动板401进行角度调节,从而控制砂石材料通过重力滑落的速度,使装置适应性更强,转动板401的两端靠近外壳3的一侧均固定安装有运输壳5,控制电机可以通过转动板401带动靠近转动板401运输壳5转动使其较低的一端与倾斜的筛网部分位置较高一端位置对应,从而使砂石材料通过运输壳5落入至筛网部分的内部,限位环11内设置有振动机构,振动机构包括安装在限位环11内壁的感应接头17,安装架9的外侧内部开设有第二滑槽12,第二滑槽12的内部安装有电磁铁16,且电磁铁16与感应接头17相适配且位置相对应,电磁铁16通过第一弹簧121固定连接有异形滑动架13,第一弹簧121外表面套设有密封弹性套,筛网部分转动时,感应接头17可以与电磁铁16不断交错,当感应接头17与电磁铁16位置对应时,电磁铁16产生与永磁体131相互吸引的电磁吸引力,异形滑动架13克服第一弹簧121弹力在第二滑槽12内滑动,第二滑槽12的侧壁对称开设有两个第三滑槽14,第三滑槽14的内部均滑动安装有顶块15,且顶块15的外表面通过第二弹簧141与第三滑槽14的内壁固定连接,第二弹簧141外表面套设有密封弹性套,在异形滑动架13滑动时,其弧形部分与顶块15贴紧,第三滑槽14内部的顶块15由于第二弹簧141弹力作用始终会顶着异形滑动架13,异形滑动架13弧形部分的设计使得顶块15顶出程度会发生变化,顶块15推动着数个滤板10进行短距离的快速往复运动,落到筛网部分的砂石材料发生高频率的振动,也可以使得卡在滤板10内部的砂石材料掉落,极大地提高了筛分效果。

[0024] 本发明中,装置工作前根据需要先将筛网部分调整到合适的角度,通过控制齿轮电机驱动两个调整齿轮601转动,调整齿轮601与齿条102啮合,限位环11转动连接在外壳3内部,限位环11与筛网部分转动连接,筛网部分只可以在限位环11内进行转动而无法发生滑动,调整齿轮601的转动即可简单控制筛网部分,达到合适的倾斜角度,常规小型滚筒筛工作时倾斜角度范围为5到15°,本发明通过控制调整齿轮601,可以实现筛网部分进行40°范围内的角度调整,单侧进行最大20°的倾斜,筛网部分两端高低位置可以自由调换。

[0025] 调整完筛网部分角度后,安装块6内部电推杆602启动,电推杆602伸出压紧第一配重座1,使得安装块6更加稳固地固定在第一配重座1内部,分担调整齿轮601和齿条102的载荷,转动电机7工作,控制固定架8转动,固定架8外侧则固定连接有数个安装架9,每相邻两个安装架9之间均滑动连接有滤板10,且所有安装架9两端固定有封口环901,每相邻两个安装架9在与限位环11对应位置均安装有连接板902,保证限位环11与安装架9连接部分封闭,避免固体颗粒堵塞影响转动,安装架9、封口环901、连接板902和滤板10共同组成筛网部分,驱动筛网部分转动,分配漏斗4内部有控制电机调整转动板401转动进行角度调节,向分配漏斗4内部加入砂石材料,落到分配漏斗4内部的砂石材料顺着倾斜的转动板401从高到低移动,并从靠近转动板401较低一端的运输壳5内部落到外壳3内部,从该运输壳5运输到外壳3内部的砂石材料,刚好与倾斜的筛网部分位置较高一端位置对应,砂石材料可以顺利落到筛网部分较高的一端内部,落到倾斜且转动的筛网部分内部的砂石材料,随着筛网部分转动,沿着筛网部分内侧壁向上分散并落下,砂石材料中的大颗粒与小颗粒分散开来,可以更好地筛分,在筛网部分进行转动时,限位环11内侧的感应接头17与电磁铁16的接头不断的交错,感应接头17持续通电,当感应接头17与电磁铁16位置对应时,电磁铁16产生与永

磁体131相互吸引的电磁吸引力,异形滑动架13克服第一弹簧121弹力在第二滑槽12内滑动,第三滑槽14内部的顶块15由于第二弹簧141弹力作用始终会顶着异形滑动架13,异形滑动架13弧形部分的设计使得顶块15顶出程度会发生变化,筛网部分转动,电磁铁16不断通电与断电,异形滑动架13滑动,顶块15推动着数个滤板10进行短距离的快速往复运动,滤板10虽然为弧形,但偏转的角度较小,且安装架9内活动的空间充足,滤板10往复运动可以实现,且起到振动的作用,落到筛网部分的砂石材料更好的振散,也可以使得卡在滤板10内部的砂石材料掉落,筛分效果进一步提高。

[0026] 常规滚筒筛通常在位置较高的上半部,上半部分进行大部分的筛分工作,砂石材料透过率较多,磨损较为严重,表面粗糙度变差,固体颗粒更不容易滚落且更容易损伤,因此随着使用时间增加发生堵塞的可能性也会更大,而下半部分固体颗粒透过率较小,磨损也较小,筛网部分上下两部分磨损不均衡,但上部分损坏则都要更换,筛网使用不够充分,本发明在筛分的过程中可以直接进行筛网部分角度的调整,调整时转动板401相应的进行调整保证砂石准确投入,筛网部分高低位置可以根据需要自由调换和调整,滤板10两端都能得到均衡的使用,减小一端的磨损,使得整体使用寿命增强,不会因为某个部分使用率过高产生破损,影响工作效率,需要更换时,也只需要更换单个滤板10,操作简单便捷。

[0027] 以上所述仅为本发明的较佳实施例,并不用以限制本发明,凡在本发明的精神和原则之内,所作的任何修改、等同替换、改进等,均应包含在本发明的保护范围之内。

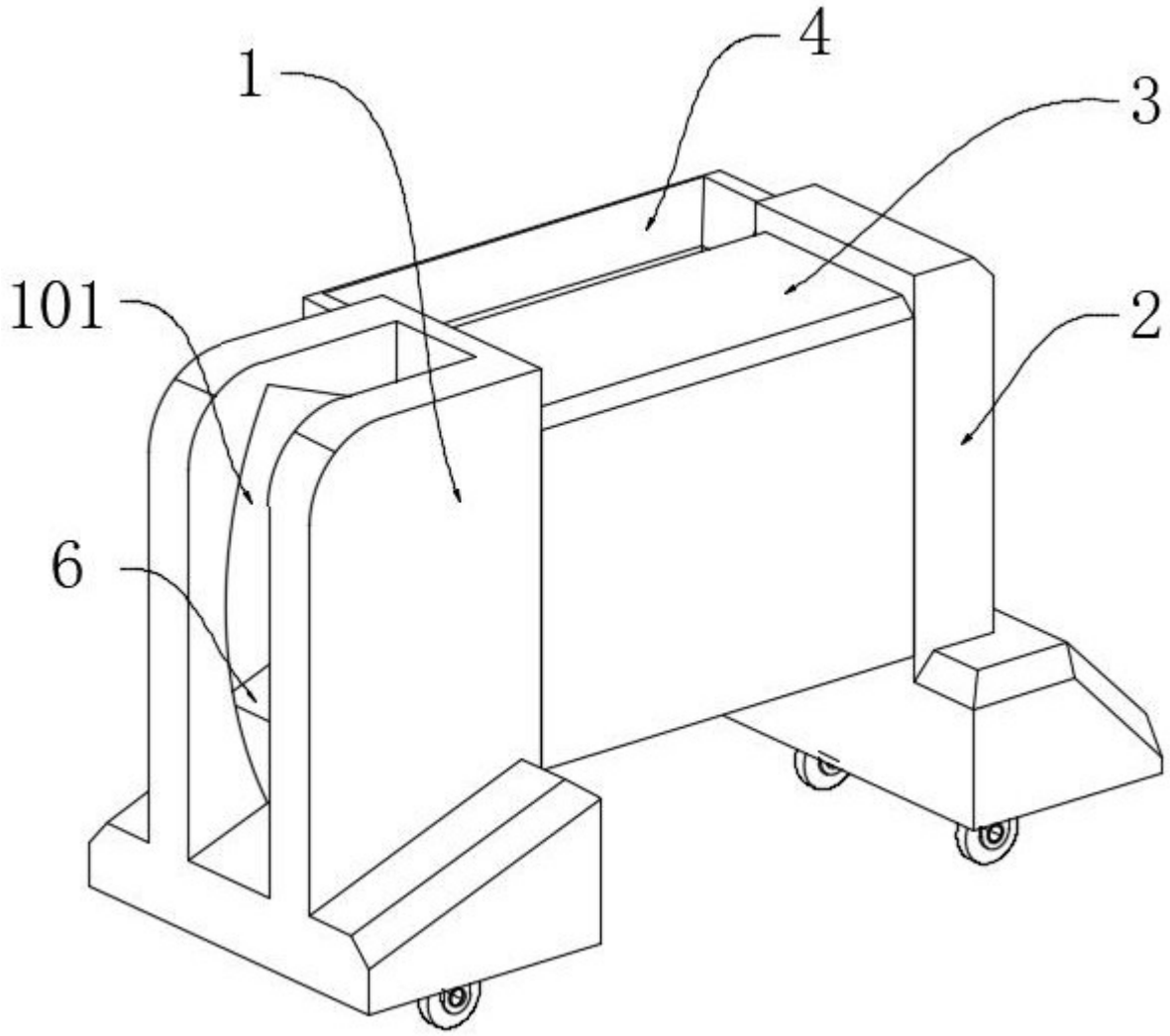


图 1

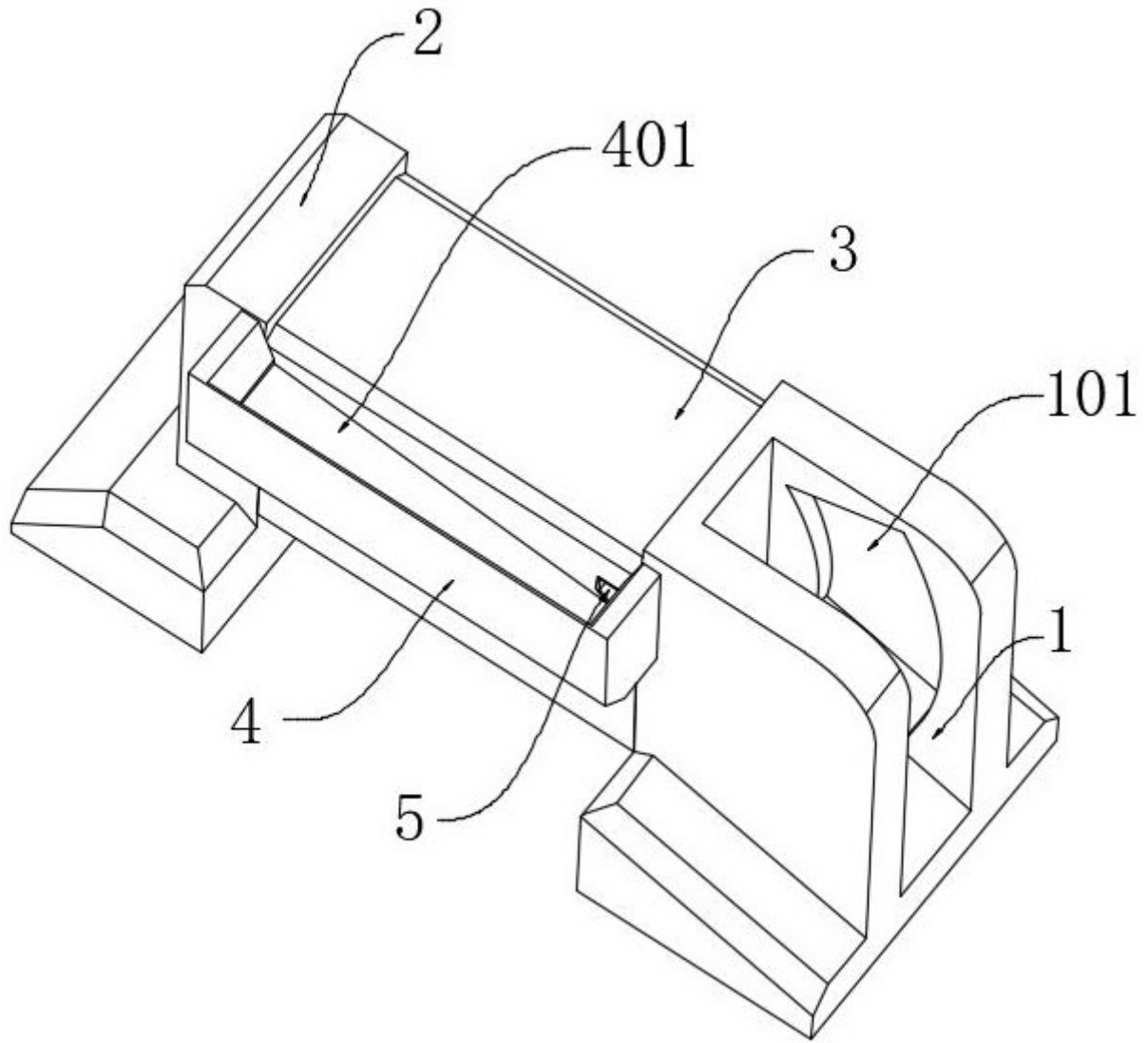


图 2

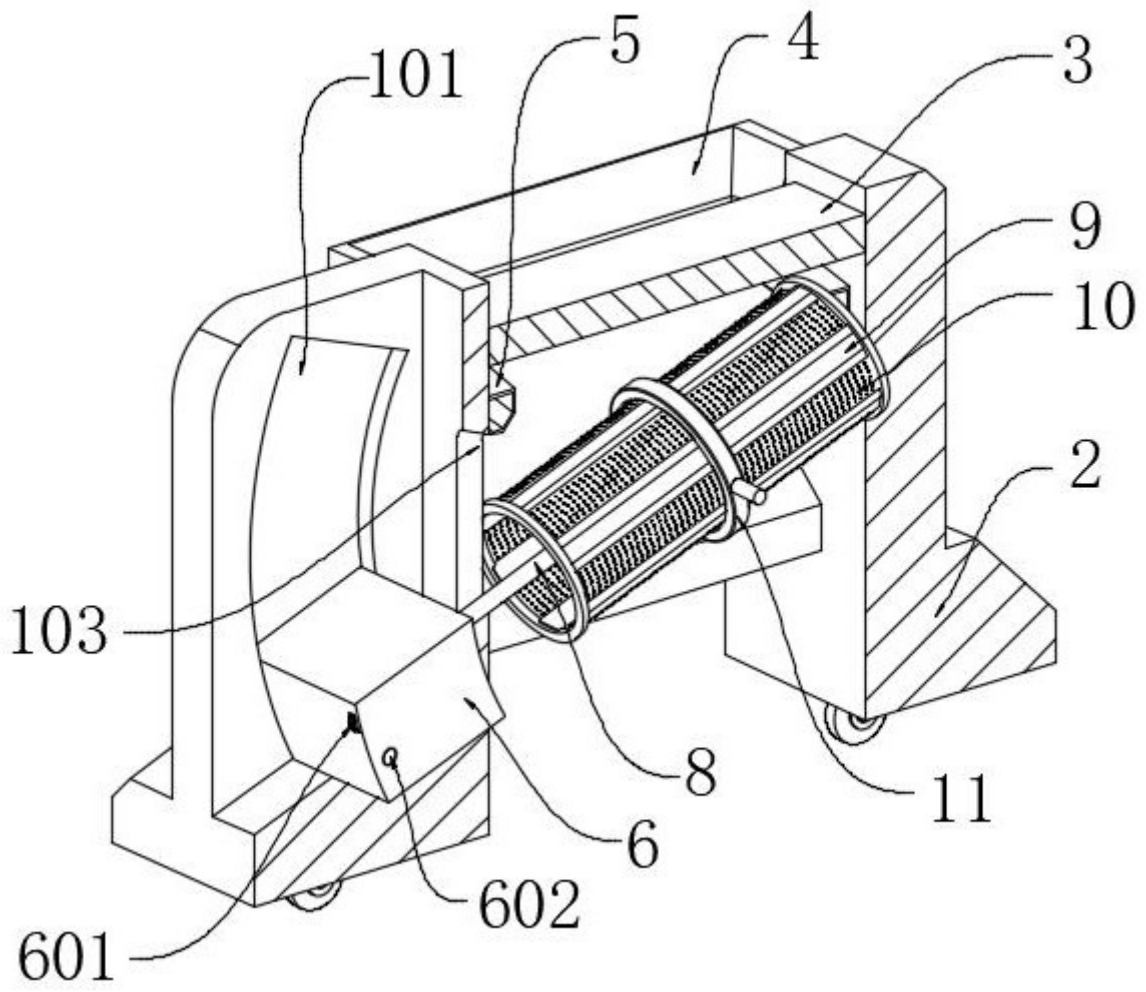


图 3

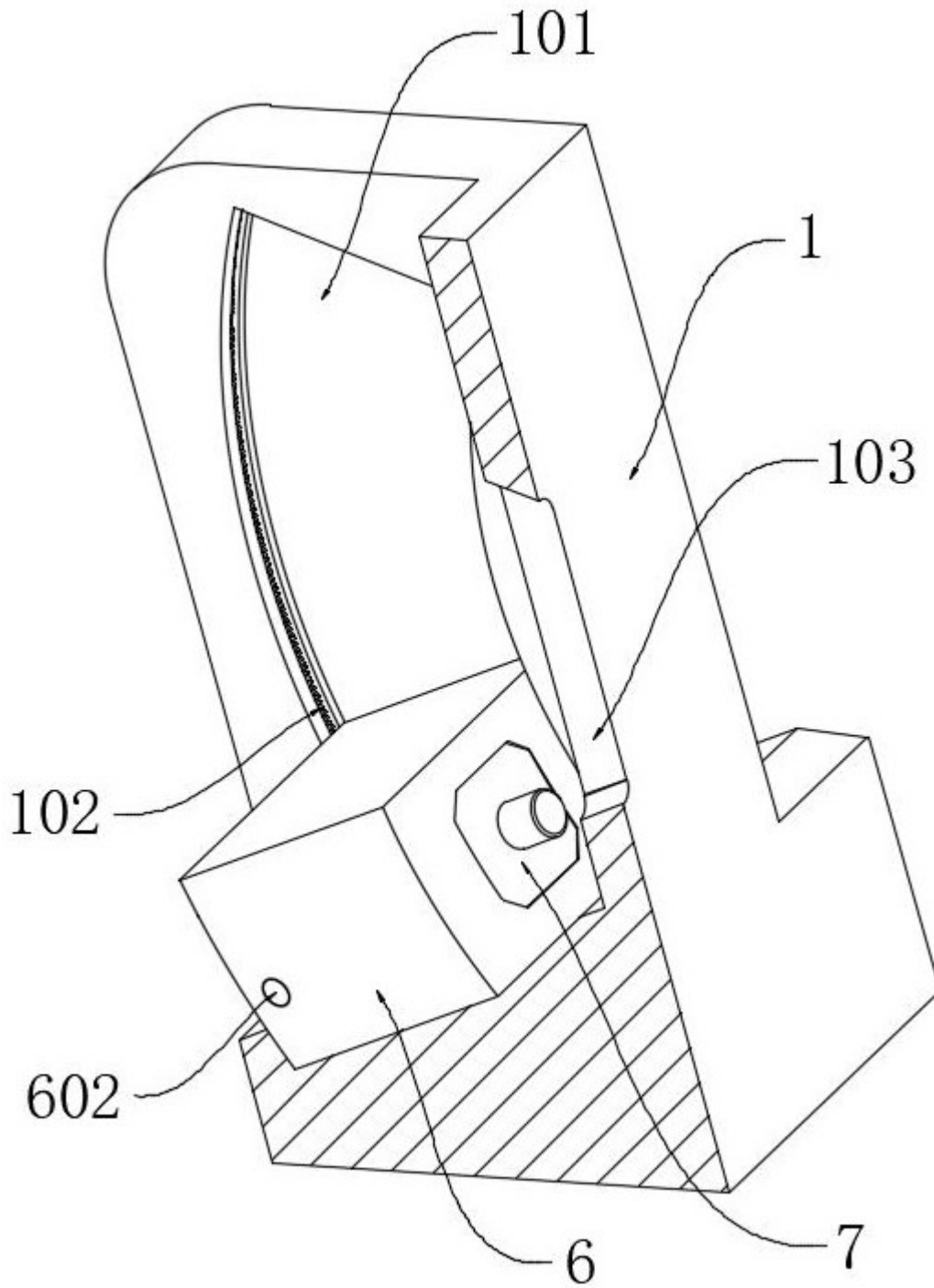


图 4

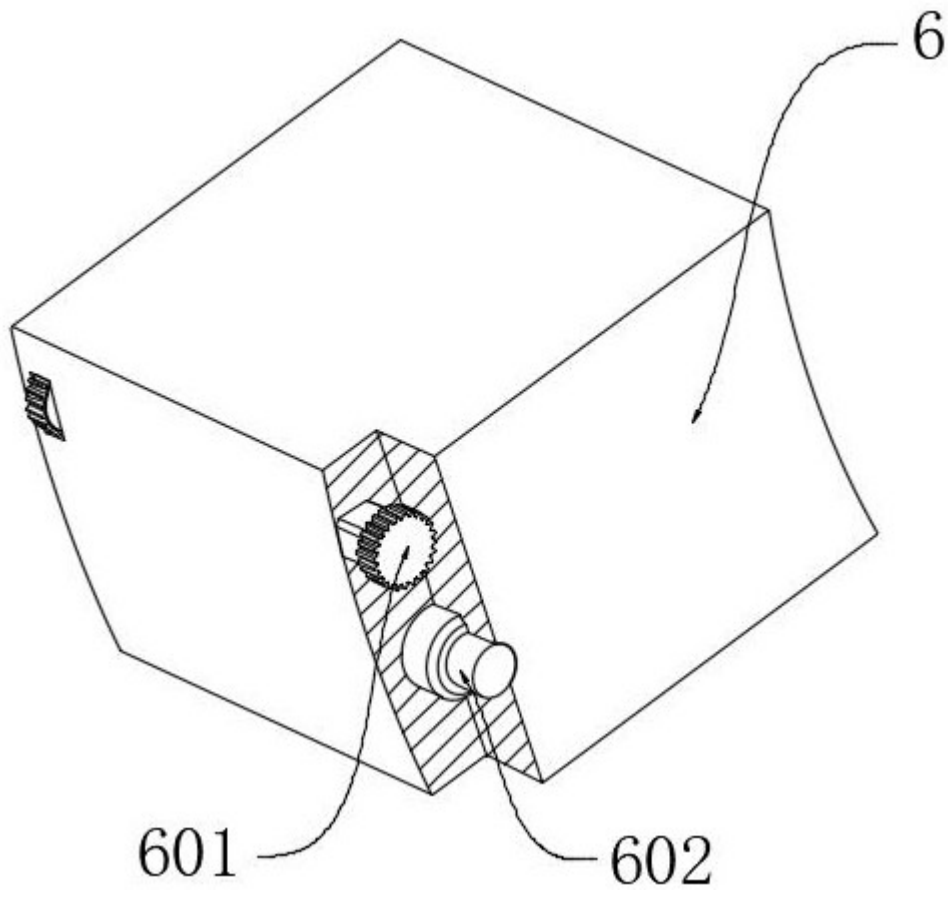


图 5

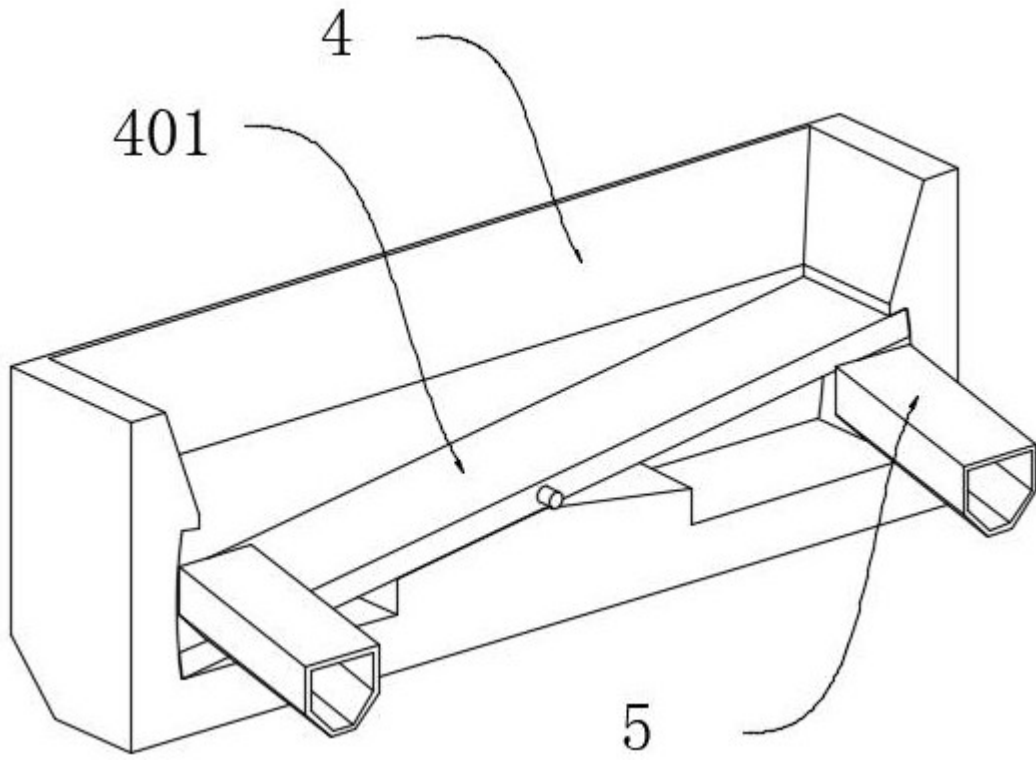


图 6

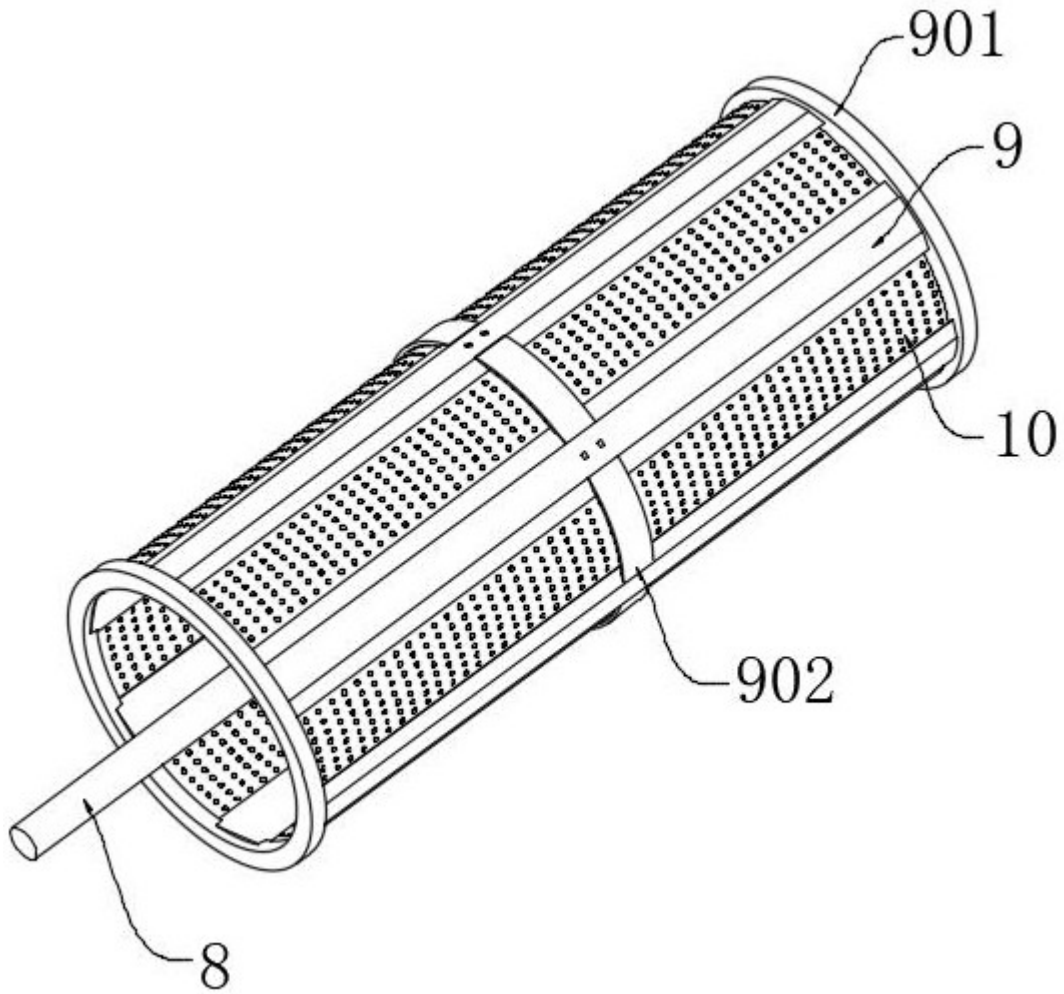


图 7

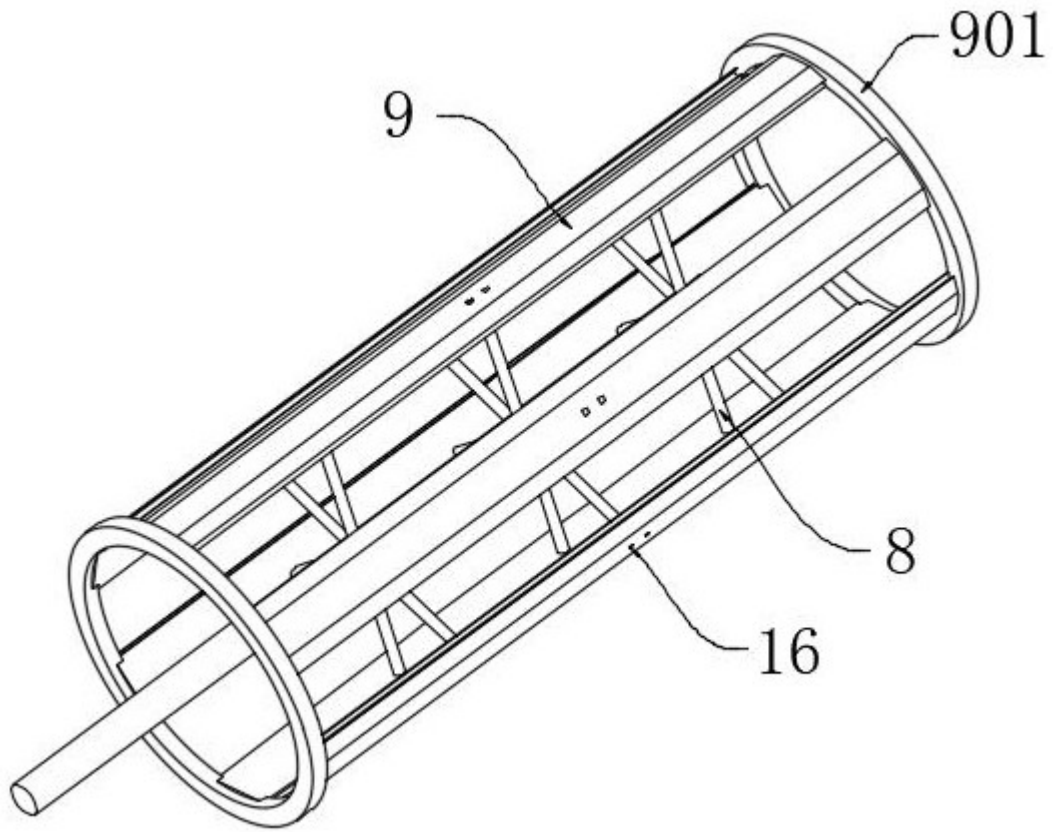


图 8

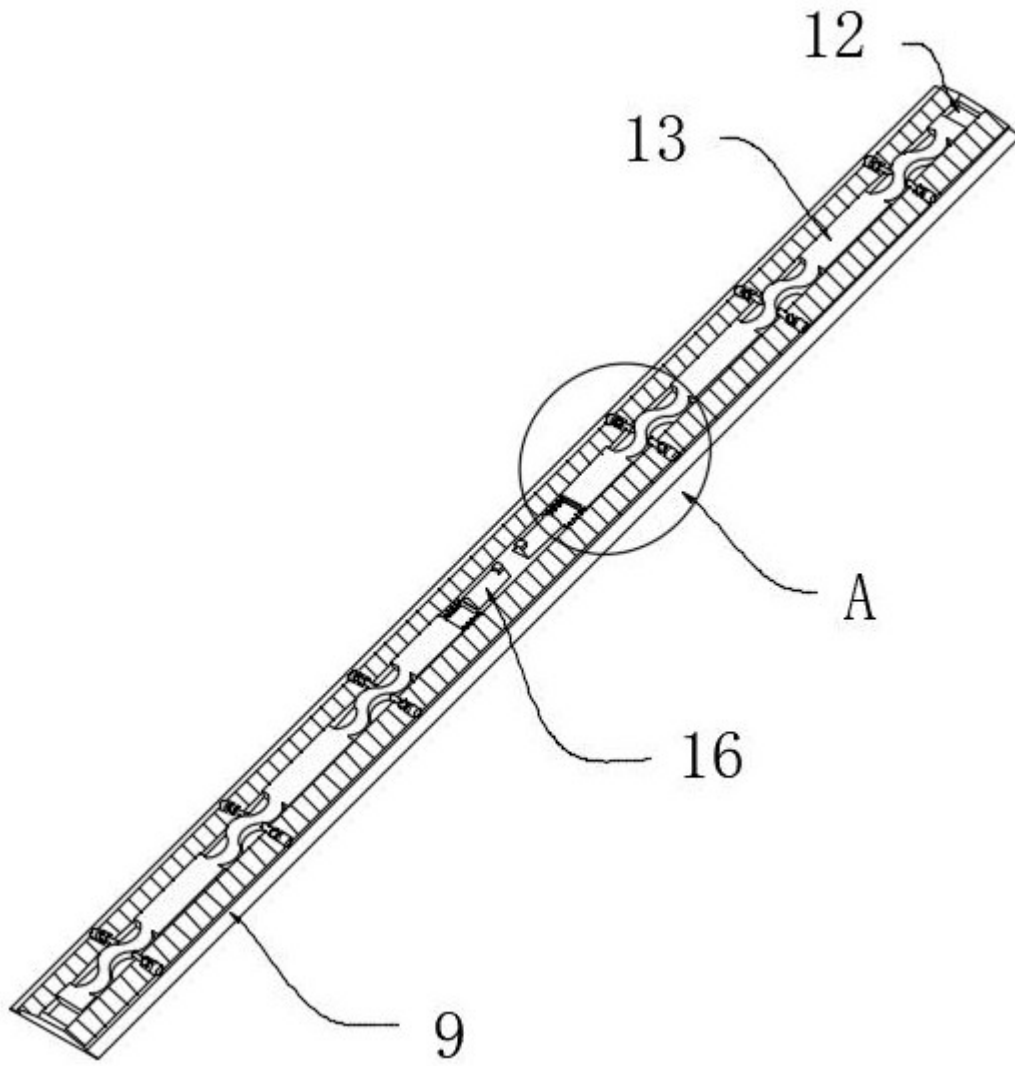


图 9

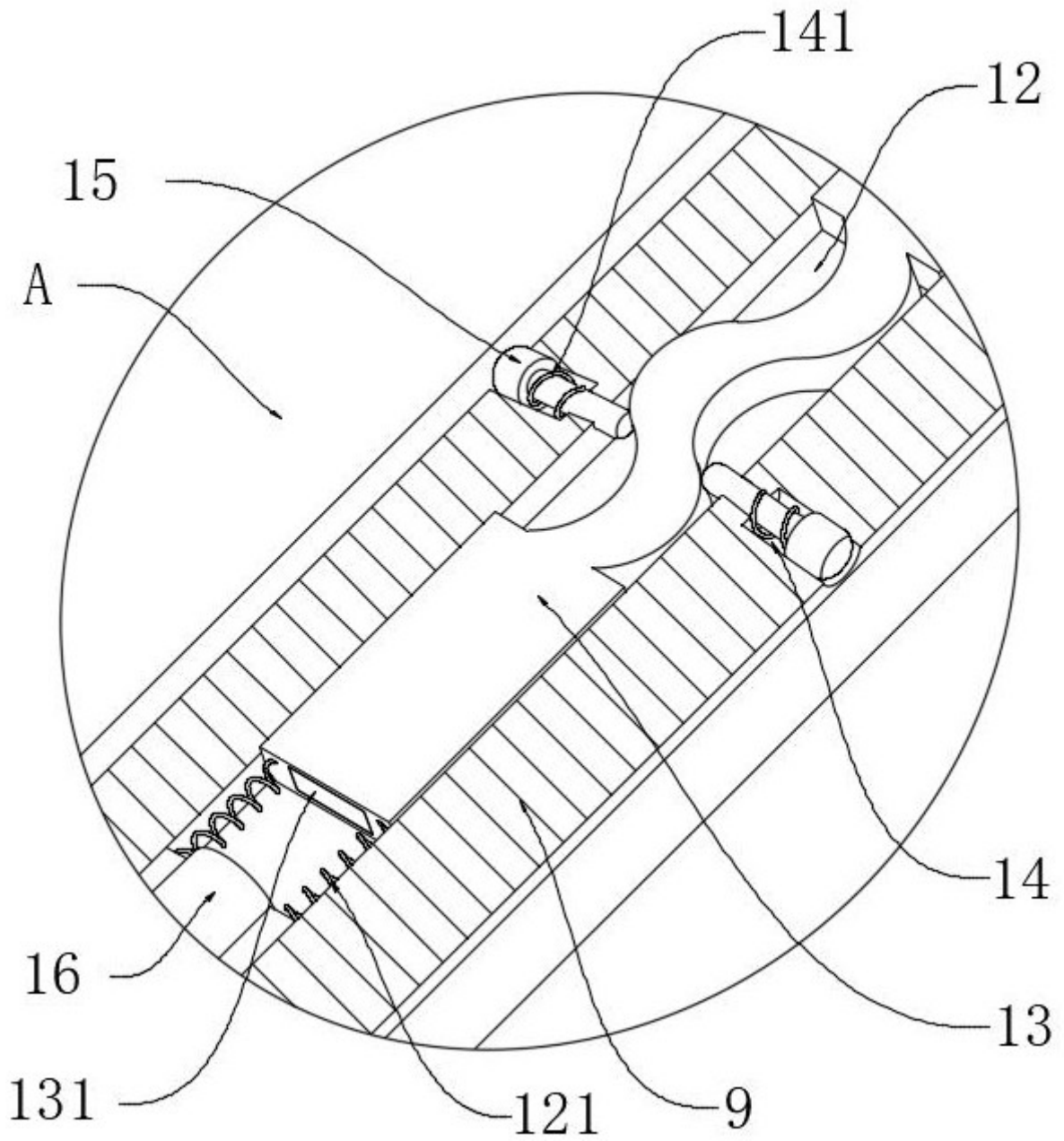


图 10

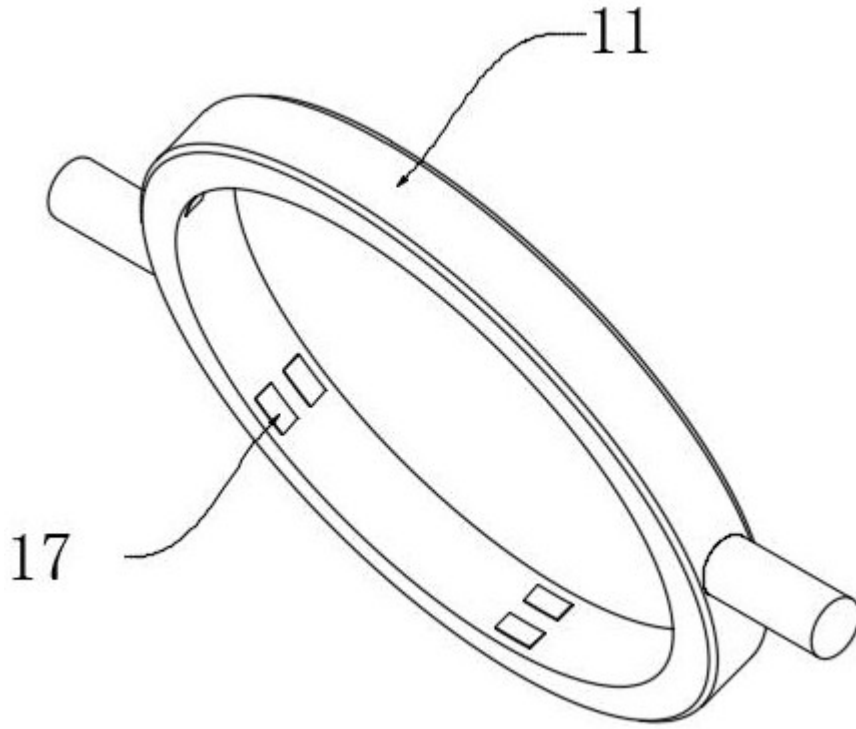


图 11