



(12) 发明专利申请

(10) 申请公布号 CN 116583206 A

(43) 申请公布日 2023.08.11

(21) 申请号 202180071542.6

(22) 申请日 2021.10.08

(30) 优先权数据

63/198,436 2020.10.19 US

(85) PCT国际申请进入国家阶段日

2023.04.19

(86) PCT国际申请的申请数据

PCT/CN2021/122537 2021.10.08

(87) PCT国际申请的公布数据

W02022/083441 EN 2022.04.28

(71) 申请人 盈丰模杯有限公司

地址 中国香港新界葵涌打砖坪街49-53号
华基工业大厦2座31楼B&F室

(72) 发明人 傅丽 庄鑫 朱俊桦 刘晨敏

(74) 专利代理机构 深圳宜保知识产权代理事务所(普通合伙) 44588

专利代理师 王琴 曹玉存

(51) Int.Cl.

A47G 9/10 (2006.01)

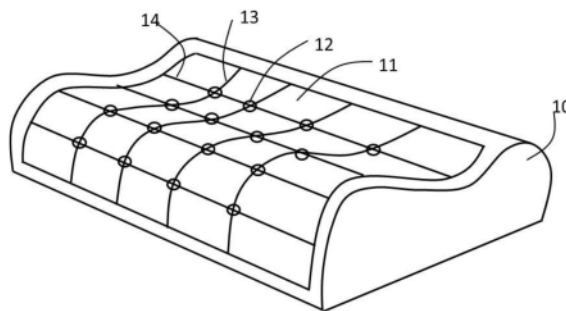
权利要求书2页 说明书7页 附图8页

(54) 发明名称

反应式枕头及其制备方法

(57) 摘要

本发明提供了一种反应式枕头,包括:压力传感器垫(11),其包括具有多个第一导电部分(13)和多个第一非导电部分的第一电极织物层(20)、具有多个第二导电部分(14)和多个第二非导电部分的第二电极织物层(21)、和具有至少50K欧姆/平方的薄层电阻的压阻织物层(24);致动器(40),包括多个第一气囊(41,42,43)和第二气囊(44),每个气囊(41,42,43,44)具有与其(41,42,43,44)体积增加相对应的充气组态和与其(41,42,43,44)体积减少相对应的放气组态;控制器,其与该压力传感器垫(11)之间具有通信,并且该致动器(40)与该控制器之间也可透过通信致动该控制器,以使气囊(41,42,43,44)在充气组态和放气组态之间进行转换。



1. 一种反应式枕头,其特征在于,包括:

压力传感器垫,其中所述压力传感器垫包括第一电极织物层、第二电极织物和压阻织物层,其中所述第一电极织物层包括多个第一导电部分和多个第一非导电部分,且所述第一导电部分与所述第一非导电部分呈现交错;所述电极织物层包括多个第二导电部分和多个第二非导电部分,且所述第二导电部分与所述第二非导电部分呈现交错;所述压阻织物层具有至少50K欧姆/平方的薄层电阻,且所述压阻织物层与所述第一电极织物层和所述第二电极织物接合,以形成所述压力传感器垫;

致动器,其中所述致动器包括多个第一气囊和一个第二气囊,所述第一气囊定位在所述第二气囊上,并且每个所述气囊具有与其体积增加相应的充气组态和与其体积缩小相应的放气组态;以及

控制器,其中所述控制器与所述压力传感器垫之间具有通信,并且所述致动器与所述控制器之间也可透过通信致动所述控制器,以使所述气囊在所述充气组态和所述放气组态之间进行转换。

2. 如权利要求1所述的反应式枕头,其中所述第一导电部分和所述第二导电部分之间基本上垂直对齐。

3. 如权利要求1或2所述的反应式枕头,其中所述第一和第二导电部分是由导电纱线制成或包括导电纱线的编织或针织织物。

4. 如权利要求1或2所述的反应式枕头,其中所述第一和第二非导电部分是由非导电纱线制成或包括非导电纱线的机织或针织织物。

5. 如权利要求1或2所述的反应式枕头,其中每个所述第一和第二导电部分的宽度大约为3-10毫米。

6. 如权利要求1或2所述的反应式枕头,其中每个所述第一和第二非导电部分的宽度大约为5-50毫米。

7. 如权利要求1所述的反应式枕头,其中所述压阻织物层是由半导体纱线制成或包括半导体纱线的编织或针织织物。

8. 如权利要求7所述的反应式枕头,其中所述压阻织物层进一步包括非导电织物和多个含有压阻油墨的填充部分。

9. 如权利要求8所述的反应式枕头,其中所述压阻油墨包括聚合物、导电材料和溶剂。

10. 如权利要求9所述的反应式枕头,其中所述聚合物的浓度约为1-10重量百分比;所述导电材料的浓度约约为0.1-2重量百分比;以及所述溶剂的浓度约90-95重量百分比。

11. 如权利要求8所述的反应式枕头,其中所述填充部分的薄层电阻至少为50K欧姆/平方。

12. 如权利要求8所述的反应式枕头,其中所述填充部分具有一个或多个选自圆形、正方形和矩形的形状,且其宽度约为5-15毫米,间隔约为3-50毫米。

13. 如权利要求1所述的反应式枕头,其中所述致动器进一步包括至少一个微型泵、至少一个管和至少一个阀,以在所述气囊的所述充气组态和所述放气组态之间转换所述气囊。

14. 如权利要求1所述的反应式枕头,其中所述第一气囊可在所述充气组态和所述放气组态之间转换,进而调整其与所述枕头的左、右、顶、底部的相对应的相对体积。

15. 如权利要求14所述的反应式枕头,其中所述第一气囊包括至少三个气囊。

16. 如权利要求1所述的反应式枕头,其中所述第二气囊可在所述充气组态和所述放气组态之间转换,进而调整其与枕头高度相对应的相对体积。

17. 如权利要求1所述的反应式枕头,其中所述反应式枕头进一步包括蓝牙模块,所述蓝牙模块用于与用户终端通信。

18. 一种制备反应式枕头的方法,其特征在于,包括:

提供压力传感器垫,其包括具有多个第一导电部分和多个第一非导电部分的第一电极织物层、具有多个第二导电部分和多个第二非导电部分的第二电极织物层,以及具有至少50K欧姆/平方的薄层电阻的压阻织物层,其中,所述第一传导部分与所述第一非导电部分呈现交错且所述第二传导部分与所述第二非导电部分呈现交错,所述压阻织物层与所述第一电极织物层和所述第二电极织物接合;

提供致动器,所述致动器包括多个第一气囊和一个第二气囊,所述第一气囊定位在所述第二气囊上,其中每个所述气囊都具有与其体积增加所相对应的充气组态和与其体积减小所相对应的放气组态;

提供与所述压力传感器垫通信的控制器,并且所述致动器与所述控制器彼此通信,致动所述控制器,以使所述气囊在所述充气组态和所述放气组态之间进行转换;

其中所述第一导电部分和所述第二导电部分垂直地排列。

19. 如权利要求18所述的方法,其中所述第一和第二导电部分的宽度约为3-10毫米,所述第一和第二非导电部分的宽度约为5-50毫米。

20. 如权利要求18或19所述的方法,其中所述压阻油墨包括浓度约为1-10重量百分比的聚合物、浓度约为0.1-2重量百分比的导电材料和浓度约为90-95重量百分比的溶剂。

反应式枕头及其制备方法

相关申请的交叉引用

[0001] 本申请要求2020年10月19日所提交的美国临时专利申请案第63/198,436号的优先权,其公开内容通过引用整体并入本文。

技术领域

[0002] 本发明提供了一种支撑装置,特别是一种可通过柔性压力传感器垫不时的记录接触压力而自动调整高度和形状的枕头,以及其制备方法。

背景技术

[0003] 对人类而言,睡眠是最重要的活动之一,对健康和幸福至关重要,因此舒适的床上用品,尤其是枕头,对健康和睡眠质量很重要。据估计,近四分之一的人会出现颈部疼痛或不适,而糟糕的枕头设计显然是导致这种极高发病率的主要原因。许多研究人员试图用枕头的硬度、形状和热特性等因子来评估其舒适性,因为枕头的形状和硬度都会影响睡眠时其对颈部和头部的支撑,若支撑不当会对颈椎产生不良影响,导致颈部疼痛和颈源性头痛。目前市面上的枕头产品通常具有固定的形状和硬度,购买后便无法调整;然而,侧睡者、仰睡者和卧睡者可能会需要硬度和高度不同的枕头,以保持头部、颈部都与脊椎对齐;同时,枕头的选择也取决于床垫的硬度。一个舒适的枕头需要能变换形状,以适合每个用户的适当睡眠姿势,尽管有床垫产品可以监测睡眠过程中的压力分布,但基于传感器信号所产生的主动调节在市场上很少见,目前并没有枕头产品可以解决个别用户和睡姿的支撑问题。

[0004] 枕头的舒适性可以通过用户睡在枕头上时的接触区域上的压力来评断,因此需要一组压力传感器矩阵来侦测每个接触区域上的压力,并监测整个枕头表面的压力分布。传统上,压力传感器是由金属或半导体制成的单独仪器,因此这些计量器通常是无法弯曲的,且需要连接到支架上以将载荷转换为应变,其虽可高精度地监测小面积,但将其多个整合是复杂且昂贵的。这些传感器由于形状坚硬,不适用于枕头,而柔性的压力传感器具有灵活性和低成本独特优势,因此是许多应用中具有潜力的候选者,像是用于触摸传感、大面积压力监测和绘图、步态分析和运动评分。薄而灵活的传感器经印刷在塑料箔上后,可在大范围内监测压力,但需要光滑的表面(平坦或弯曲)来支撑传感器的运作;然而,当应用于枕头时,由于接触表面通常是非平面的,会呈现随机的3D形状,且经印刷后的材料在接触过程中无法承受重复的剪切力,传感器上的褶皱可能会导致可信度问题,此外,塑料箔基材是不透气的,也可能会让用户感到不舒服。

[0005] 有鉴于可调节的枕头产品现有的缺点,本领域目前仍需要一种反应式枕头系统,该系统能根据用户施加的接触压力调节枕头的高度和形状。

发明内容

[0006] 因此,本发明的第一方面提供了一种反应式枕头,该反应式枕头包括压力传感器垫、致动器和控制器。其中该压力传感器垫包括第一电极织物层、第二电极织物和压阻织物

层。该第一电极织物层包括多个第一导电部分和多个第一非导电部分，其中该第一导电部分与该第一非导电部分呈现交错；该第二电极织物层包括多个第二导电部分和多个第二非导电部分，其中第二导电部分与第二非导电部分呈现交错；该压阻织物层具有至少50K欧姆/平方的薄层电阻，并被配置为与第一电极织物层和第二电极织物接合以形成压力传感器垫。此外，该致动器包括多个第一气囊和一个第二气囊，该第一气囊配置在该第二气囊上，并且每个气囊具有与其体积增加相应的充气组态和与其体积减小相应的放气组态。该控制器与该压力传感器垫之间具有通信，并且该致动器与该控制器之间也可透过通信致动控制器，以使气囊在充气组态和放气组态之间进行转换。

[0007] 在本发明第一方面的一实施例中，提供了一种反应式枕头，其中该第一导电部分和该第二导电部分垂直对齐。

[0008] 在本发明的一实施例中，提供了一种反应式枕头，其中该第一和第二导电部分是由导电纱线制成或包括导电纱线的编织或针织织物。

[0009] 在本发明的另一实施例中，提供了一种反应式枕头，其中该第一和第二非导电部分是由非导电纱线制成或包括非导电纱线的机织或针织织物。

[0010] 在本发明的另一实施例中，提供了一种反应式枕头，其中每个第一和第二导电部分都的宽度大约为3-10毫米。

[0011] 在本发明的另一实施例中，提供了一种反应式枕头，其中每个第一和第二非导电部分的宽度大约为5-50毫米。

[0012] 在本发明的另一实施例中，提供了一种反应式枕头，其中该压阻织物层是由导电纱线制成或包括导电纱线的编织或针织织物。

[0013] 在本发明的另一实施例中，提供了一种反应式枕头，其中该压阻织物层进一步包括非导电织物和多个含有压阻油墨的填充部分。

[0014] 在本发明的另一实施例中，提供了一种反应式枕头，其中该压阻油墨包括聚合物、导电材料和溶剂。

[0015] 在本发明的另一实施例中，提供了一种反应式枕头，其中该聚合物的浓度约为1-10重量百分比，导电材料的浓度约约为0.1-2重量百分比且溶剂的浓度约90-95重量百分比。

[0016] 在本发明的另一实施例中，提供了一种反应式枕头，其中该填充部分的薄层电阻至少为50K欧姆/平方。

[0017] 在本发明的另一实施例中，提供了一种反应式枕头，其中该填充部分具有一个或多个选自圆形、正方形和矩形的形状，宽度约为5-15毫米，间隔约为3-50毫米。

[0018] 在本发明的另一实施例中，提供了一种反应式枕头，其中该致动器还包括至少一个微型泵、至少一个管和至少一个阀，以在气囊的充气组态和放气组态之间进行转换。

[0019] 在本发明的另一实施例中，提供了一种反应式枕头，其中该第一气囊可在充气组态和放气组态之间转换，进而调整其与枕头的左、右、顶、底部的相对应的相对体积。

[0020] 在本发明的另一实施例中，提供了一种反应式枕头，其中该第一气囊包括至少三个气囊。

[0021] 在本发明的另一实施例中，提供了一种反应式枕头，其中该第二气囊可在充气组态和放气组态之间转换，进而调整其与枕头高度相对应的相对体积。

[0022] 在本发明的另一实施例中,提供了一种反应式枕头,其中该反应式枕头还包括蓝牙模块,该蓝牙模块用于与用户终端通信。

[0023] 本发明的第二方面提供了一种制备反应式枕头的方法,包括(1)提供一种压力传感器垫,其包括具有多个第一导电部分和多个第一非导电部分的第一电极织物层、具有多个第二导电部分和多个第二非导电部分的第二电极织物层,以及具有至少50K欧姆/平方的薄层电阻的压阻织物层,其中,该第一传导部分与该第一非导电部分交织且该第二传导部分与该第二非导电部分交织,该压阻织物层与该第一电极织物层和该第二电极织物接合;(2)提供致动器,所述致动器包括多个第一气囊和一个第二气囊,该第一气囊定位在该第二气囊上,其中每一个气囊都具有与其体积增加所相对应的充气组态和与其体积减小所相对应的放气组态;(3)提供与该压力传感器垫通信的控制器,并且该致动器与该控制器彼此通信,致动该控制器,以使该气囊在该充气组态和该放气组态之间进行转换。更具体地,该第一导电部分和该第二导电部分垂直地排列。

[0024] 在本发明第二方面的一实施例中,提供了一种制备反应式枕头的方法,其中该第一和第二导电部分的宽度约为3-10毫米,每个该第一和第二非导电部分的宽度约为5-50毫米。

[0025] 在本发明第二方面的另一实施例中,提供了一种制备反应式枕头的方法,其中该压阻油墨包括浓度约为1-10重量百分比的聚合物、浓度约为0.1-2重量百分比的导电材料和浓度约为90-95重量百分比的溶剂。

附图说明

[0026] 附图中,相同的参考数字意指相同或功能相似的组件,包含某些实施例的附图,以进一步说明和阐明本发明的上述和其他方面、优点和特征。应当理解的是,这些附图显示了本发明的实施例,而非旨在限制其范围。将通过使用附图以进一步具体性和细节地来描述和解释本发明,其中:

[0027] 图1显示本发明一实施例中具有集成的压力传感器垫的反应式枕头。

[0028] 图2显示本发明一实施例中具有列-行结构的传感器阵列设计。

[0029] 图3是用以显示本发明一实施例中具有非导电织物和压阻区的压阻织物的示意图。

[0030] 图4是用以显示本发明一实施例中具有多区域设计的柔性致动器的示意图。

[0031] 图5是用以显示本发明一实施例中的致动器的空气路径和控制图的示意图。

[0032] 图6是用以显示本发明一实施例中通过柔性致动器调节睡眠姿势的示意图。

[0033] 图7A显示本发明一实施例中具有四个致动区的柔性致动器。

[0034] 图7B显示本发明一实施例中具有五个致动区的柔性致动器系统。

[0035] 图7C显示本发明一实施例中具有六个致动区的柔性致动器系统。

[0036] 图7D显示本发明另一实施例中具有六个致动区的柔性致动器系统。

[0037] 图8显示本发明一实施例中的反应式枕头的硬件控制方块图。

[0038] 图9显示本发明一实施例中的反应式枕头的反馈控制系统方块图。

[0039] 图10显示本发明一实施例中的气囊的加压和减压控制的流程图。

[0040] 本领域技术人员应可理解图中的组件是为了简单和清晰而示,并不一定是按比例

描绘的。

定义

[0041] 说明书中对“一个实施例”、“实施例”和“示例实施例”等的引用表明,所描述的实施例可以包括特定的特征、结构或特性,但每个实施例不一定包括特定的特性、结构或特征。此外,这样的用语不一定指的是相同的实施例。另外,当结合实施例描述特定特征、结构或特性时,在本领域技术人员的知识范围内,可结合其他实施例影响这种特征、结构、或特性,无论是否有明确描述。

[0042] 除非另有说明,否则术语“一(a)”或“一(an)”用于包括一个或多个,术语“或”用于指非排他性的“或”。此外,应理解的是,本文所用的措辞或术语(未另行定义)旨在于描述,而非旨在限制。此外,本文中提及的所有文献、专利和专利文件通过引用整体并入本文,如同单独通过引用并入。如果本文件与通过引用并入的文件之间的用法不一致,则并入的引用文件中的用法应被视为对本文的补充;对于不可兼容的部分,以本文中的用法为准。

[0043] 应以灵活的方式解释以范围型式记载的值,其不仅包括明确列为范围极限的数值,还包括该范围内所包含的所有单个数值或子范围,如每个数值和子范围都明确列出一样。例如,“约0.1%至约5%”的浓度范围,应被解释为不仅包括明确列举的约0.1重量%至约5重量%的浓度,还包括所指示范围内的单个浓度(例如,1%、2%、3%和4%)和子范围(例如,0.1%至0.5%、1.1%至2.2%和3.3%至4.4%)。

[0044] 在本文所述的制备方法中,除非明确列举了时间或操作序列,否则在不偏离本发明原理的情况下,可以以任何顺序进行方法中步骤。权利要求中的陈述是指先执行一个步骤,然后再执行几个其他步骤,应视为第一个步骤在任何其他步骤之前执行,但其他步骤可以透过任何合适的顺序执行,除非在其他步骤中进一步记载了一个顺序。例如,记载有“步骤A、步骤B、步骤C、步骤D和步骤E”的权利要求元素,应被解释为首先进行步骤A,最后进行步骤E,并且步骤B、C和D可以在步骤A和E之间以任何顺序进行,并且该顺序仍然落入所要求保护的方法的字面范围内。给定的步骤或步骤的子集也可以重复。

具体实施方式

[0045] 在以下描述中,本发明的反应式枕头被列为优选实施例。显而易见的是,本领域技术人员在不脱离本发明的范围和精神的情况下,可以进行包括添加和/或替换的修改。可省略具体细节,以免混淆本发明;然而,编写本文是为了使本领域技术人员能够在没有过度实验的情况下实践本文的揭示。

[0046] 本发明提供了一种反应式枕头,该枕头能够同时检测多个位置的壓力,并相对应地调整枕头的形状和硬度,以缓解睡眠过程中的颈部不适和慢性疲劳。当用户睡在枕头上时,根据用户和用户睡姿的不同,接触压力估计大致落在几千帕到几十千帕的范围内。为了检测接触压力,可以将由横跨所需表面的间隔传感器所组成的传感器阵列制备为压力传感器垫,并配置于在枕头的顶部或下方;然而,如果压力传感器垫置于枕头下时,检测到的压力通常会低于当其安装在枕头顶部时所检测到的压力,因为柔软且可变形的枕头会增加接触面积,而分散压力。为了在与压阻传感器的灵敏度匹配的范围内获得更精确的压力测量,本发明中的压力传感器垫被定位在枕头的顶部表面上。在通过枕头上的压力传感器垫收集压力数据之后,枕头形状和刚度的变化将依赖于柔性致动器与压力传感器垫通信以进行实时

调节。更具体地,致动器被配置为基于检测到的压力来调节枕头的高度和柔软度。一种具有多个致动区的柔性致动器,其中每个致动区包括多个气囊,该柔性致动器让用户可调节颈部和头部之间的倾斜角度,以更好地使颈部与脊椎对齐,减轻由不适当的颈部支撑引起的不适,其也适用于通过监测吸气和呼气过程中的细微压力差来检查睡在枕头上的用户的呼吸;此外,通过在反应式枕头上安装打鼾传感器,使枕头能够调整睡眠姿势,以控制打鼾并提高睡眠质量。

[0047] 图1显示一种根据本发明一实施例的具有压力传感器垫的反应式枕头,柔性压力传感器垫11被定位于枕头主体10的顶部,其中每个传感器被定义为导电列13和导电行14之间的每个交叉点12。

[0048] 图2显示在压力传感器垫11中布置为列-行结构的传感器阵列。顶部电极片20和底部电极片21都由非导电区域22和导电区域23组成,其中非导电区域21与导电区域23交错。导电区域23包括一个或多个导电列13或导电行14,顶部电极片20中的导电列13和底部电极片21中的导电行14分别在X方向和Y方向上延伸,且导电列13和导电行14的宽度大约在5mm至10mm的范围内,但可以根据实际应用要求进行调整。此外,根据对压力传感器垫的分辨率需求,通常会透过非导电区域22隔导电列13或导电行14,其间隔范围约为5mm至50mm,而每个导电列13与每个导电行14相交的交叉点或重叠区域被视为一个传感器;同时,由压阻材料制成的压阻层24具有高初始电阻率,并且被夹在顶部电极片20和底部电极片21之间;压阻层24的薄层电阻至少或较优选地大于50K欧姆/平方,以最小化相邻传感器之间因同时按压大面积时所产生的串扰。

[0049] 压阻层24是由压阻纱线制成的纺织品。压阻纱线具有高电阻率,可以编织或针织成无图案的坯布。压阻层的电阻率可限制传感器的灵敏度和感测范围,压阻织物可以是棉织物、混纺织物或合成织物,例如用于本发明所需弹性的聚酯或LYCRA,但不限于上述织物种类。在本发明的另一个实施例中,如图3所示,压阻层24包括非导电织物30和涂覆在预定感测区31(对应于导电列13和导电行14的交叉点)上的压阻油墨。压阻油墨中的导电材料是导电聚合物或具有粘合剂的纳米材料,以牢固地附着在织物上,且可通过油墨中导电材料的浓度来调节其电阻,其中油墨的粘度也可根据所选择的印刷/涂布方法(如喷涂或分配)进行调整。为了在接触过程中保持柔软的感觉,优选地,仅涂覆感测区域31中织物,而不是用配制的墨水浸泡整个织物。为了完成传感器,使压阻区的位置与顶部电极片20中的导电列13和底部电极片21中对应的导电行14之间的交叉点对齐,且对于压力传感器垫11上的每个传感器,优化压阻层24以在顶部电极片20和底部电极片21之间实现均匀的传导路径。

[0050] 依据压力传感器垫11随时间所收集的连续压力数据,透过致动器40,以实时变化枕头的形状来调节支撑,用以回应从先前时间到当前时间的任何显着压力变化。本发明中的致动器40包括一个或多个由橡胶制成(但不限于)的气囊,以形成枕头的多个致动区。如图4所示的致动器系统40,其包括两层和共四个气囊区,即顶层的三个气囊区和底层的一个气囊区,其中底层气囊44可快速调节枕头的高度,顶层气囊41、42和43可以控制头部和颈部区域的相对位置,从而调节头部和颈部之间的倾斜角度。同时,气囊上会有覆盖层,例如记忆泡沫或纤维覆盖片,并且压力传感器垫11定位在顶层和致动器系统40上。压力传感器垫11中的传感器可监测致动器系统40的加压状态和接触状态;此外,气囊设计可在不漏气的情况下升高人体,且每个气囊的升高位移约为0-50mm。

[0051] 如图5所示,通过柔性硅胶管将每个致动区中的气囊连接到继动阀51和T形连接管接头52。透过微型泵50和其他必要组成,如内部压力传感器53,可以逐个地控制气囊,以在增大体积的充气组态和减小体积的放气组态之间转换。根据接触压力的分布,控制单元可通过算法向中继阀51发出手动或自动调节打开或关闭的命令。

[0052] 如图6所示,使用本发明一实施例中的反应式枕头调节睡眠姿势的情境。当底层的气囊44被加压或减压时,枕头的高度会随着增加或减少,以符合单一用户的舒适偏好。当顶层气囊41、42和43彼此加压或减压时,可以改变前部区域(颈部附近)和后部区域(头部附近)的相对高度;因此,可调节头部和颈部之间的倾斜角度,使颈部更好地与脊椎对齐,从而提高睡眠质量。旋转调节(从左到右)可以通过改变致动器系统40中充气/放气的气囊/区的数量来实现;图7B、图7C和图7D分别显示了本发明的各种实施例中具有不同数量的气囊的致动器系统40,一旦检测到非对称压力模式,本发明的反应式枕头可以调节左侧和/或右侧的高度,使用户能保持平衡的睡眠姿势。在一个实施例中,气囊/区彼此连接,并且由相同的压力阀控制;在其他实施例中,每个气囊/区域由单独的压力阀控制。

[0053] 图8显示本发明中反应式枕头的硬件方块图。系统单元由5V 0.5A的标准USB端口供电,硬件系统由一组ICs(Op-AMP和MUX)电路组成,以读取电压-电流转换放大器的电压输出信号,且该放大器可探测压力传感器垫11上的每个传感器;同时,还有用于从致动器系统40读取内部压力的MEMS IC;然后,内建在16位/32位MCU IC中的多通道ADC转换器将所有电压信号转换为数字数据。最后,还需要一组IC(电动机驱动器)电路来驱动微型泵50和中继阀51。

[0054] 所有数据处理和控制均由安装在16位/32位MCU IC上的软件程序处理。此外,用户的数据将被记录并发送到便携式设备,在便携式设备中有用户界面来显示和/或改变当前枕头的设置或偏好,例如智能手机上的程序或应用程序,并且MCU IC和便携式设备可以在有蓝牙模块的情况下通过蓝牙等无线通信,因此,用户可以通过便携式设备上相应的程序或应用程序,以无线地方式变更枕头的设置或偏好。该程序可以包括至少三个部分,第一部分是数据采集模块,可从不同的传感器采集数据,包括传感器阵列、相应气囊的内压传感器及其温度传感器,上述传感器的数据采集的采样率可能会受到相应传感器阵列的尺寸和/或阵列中传感器的响应时间的限制;第二部分是输出模块,其包括微型泵50的驱动器和具有速度控制的中继阀51;第三部分是具有枕头变形算法的反馈控制系统模块,如图9所示,其可调整头部和颈部之间的倾斜角度,并从提供给系统的舒适用户体验中学习,以基于通过枕头的形状转换时从传感器垫接收的实时压力数据来做出变形决策;更具体地说,传感器垫将先通过分析头部和颈部区域的压力分布来识别用户是处于侧卧位还是仰卧位,然后进行枕头变形算法,以允许用户根据自己的偏好手动选择枕头高度。在本发明的一实施例中,当传感器垫识别出受试者处于侧睡位置时,可以将靠近用户颈部的区域中气囊充气程度调节到大约80%至100%。在另一实施例中,当受试者被识别为处于仰卧姿势时,靠近颈部的区域中的气囊的充气程度可以被调节到大约20%至40%。关于每个睡眠姿势的舒适性,用户在气囊的可调节充气的可行范围内,基于他们的偏好来调整。参照图10,流程图中显示本发明的一个实施例是如何决定和执行气囊的加压和减压。

[0055] 因此,本发明的反应式枕头主要具有以下特点和优点:(1)用于压力检测的传感器阵列是可弯曲的,以贴合三维表面,并在大面积上同时进行压力传感和监测,且织物压力传

传感器垫位于枕头的上表面,以精确地监测压力,同时提高舒适性,而由导电和半导电纱线制备的或包括导电和半导纱线的电极和压阻层则提供了高可靠性。(2)致动器系统可以根据来自压力传感器垫的信号实时变换枕头形状。(3)透过控制电子设备和软件在反应式枕头和移动设备之间建立通信,从而实现无线连续数据记录。

[0056] 尽管已经根据某些实施例描述了本发明,但对本领域技术人员而言是显而易见的其他实施例也在本发明的范围内。因此,本发明的范围旨在仅由权利要求限定。

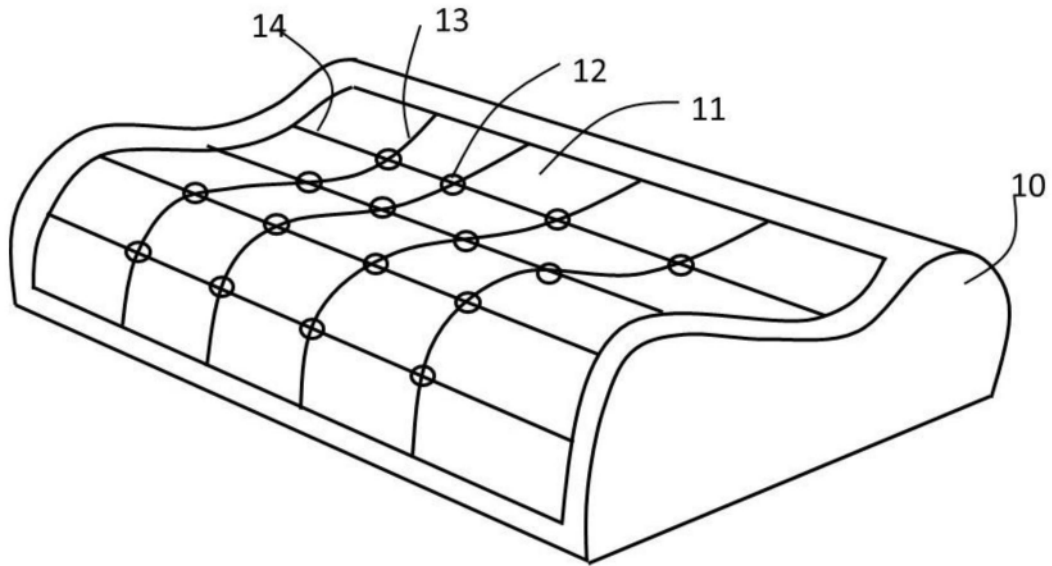


图1

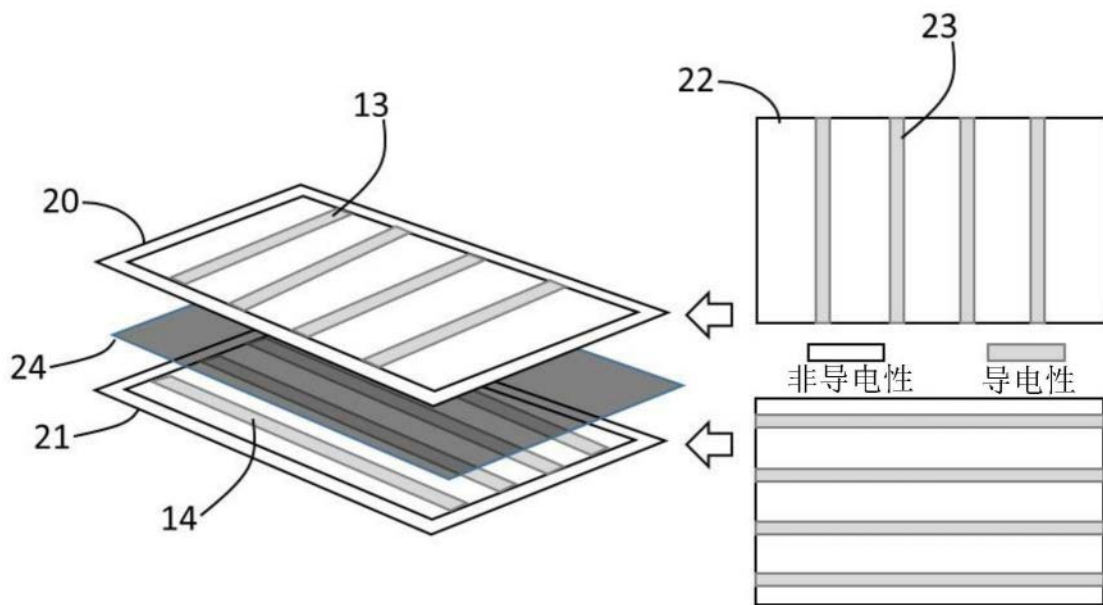


图2

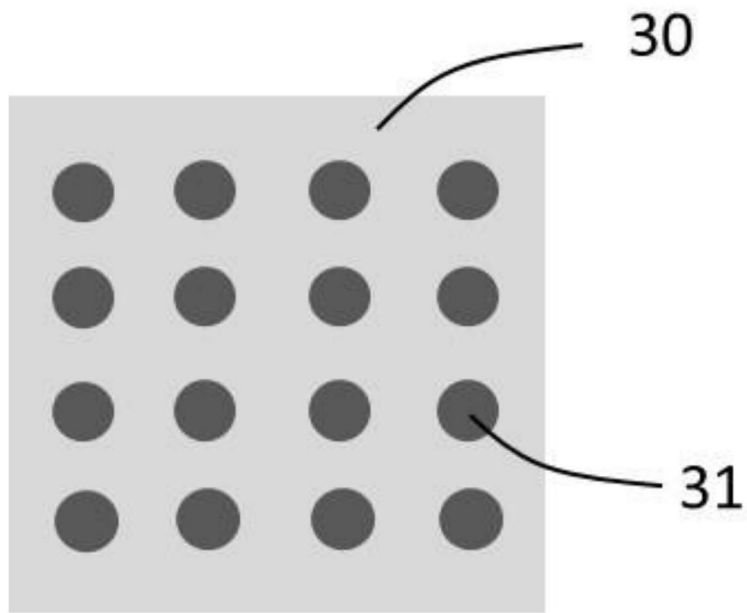


图3

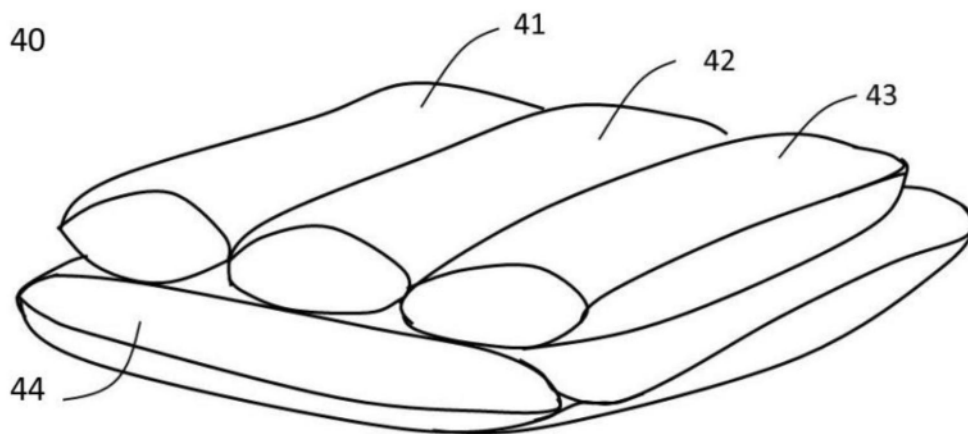


图4

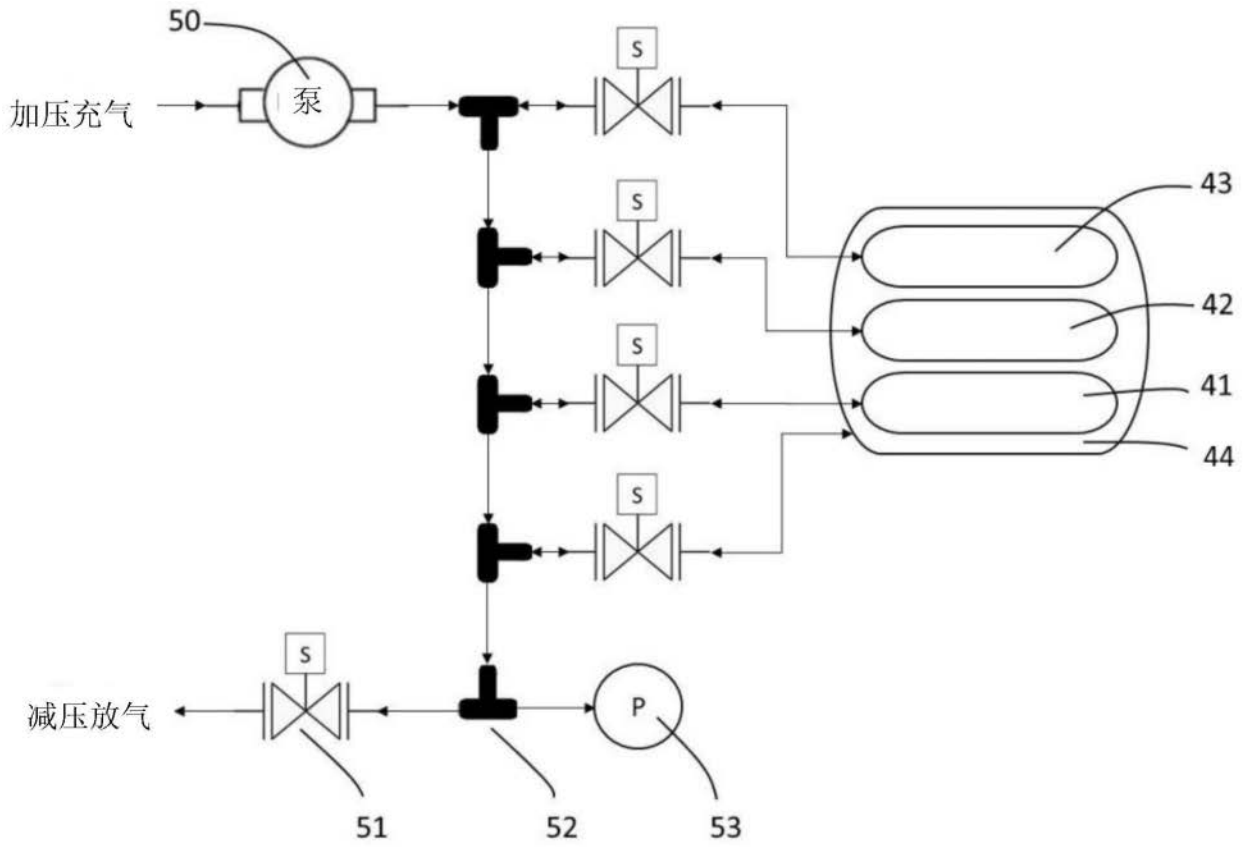


图5

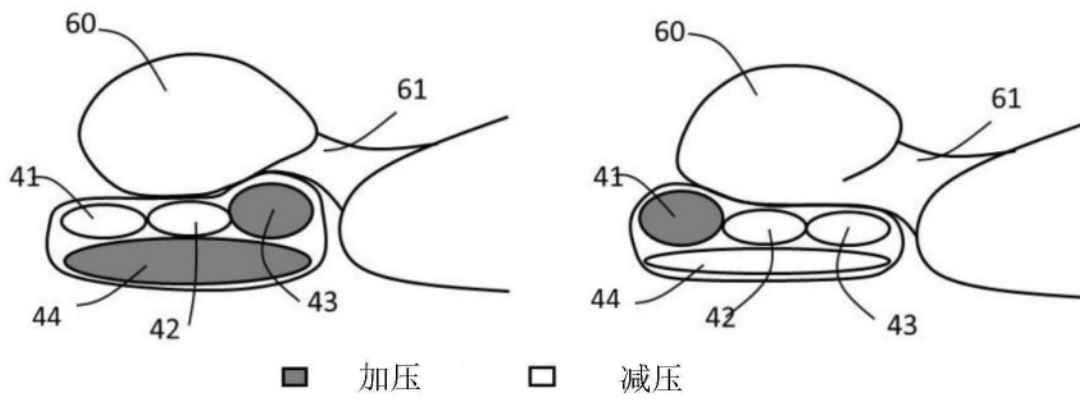


图6

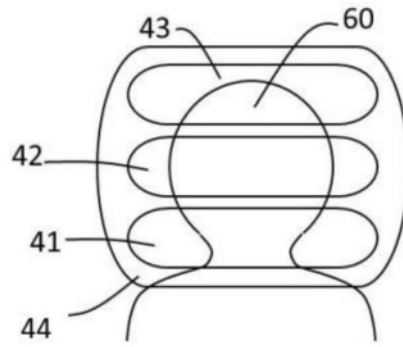


图7A

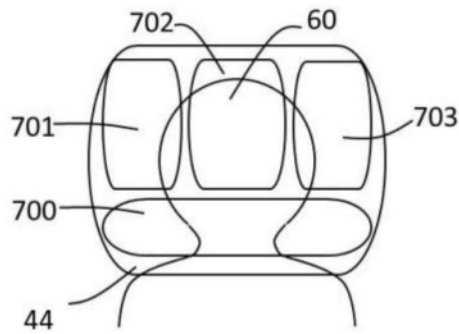


图7B

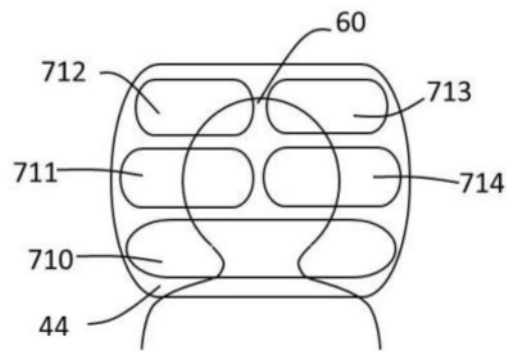


图7C

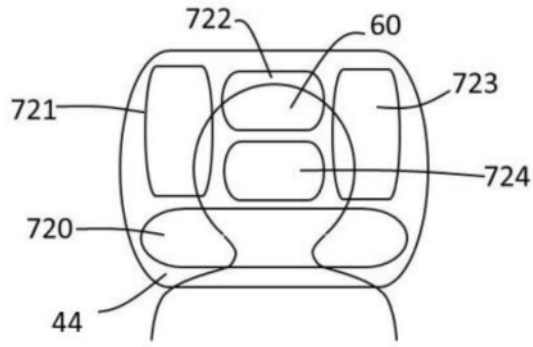


图7D

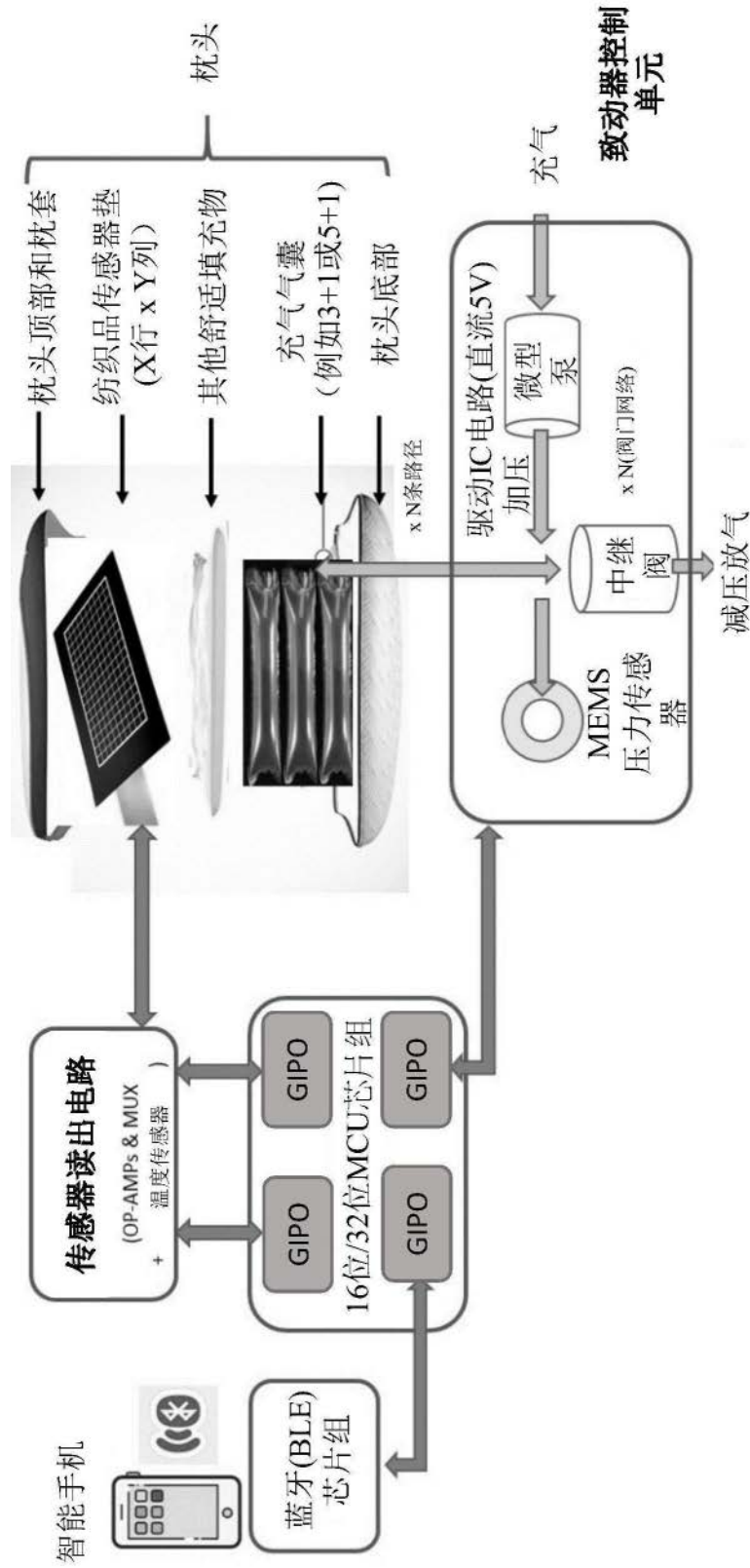


图8

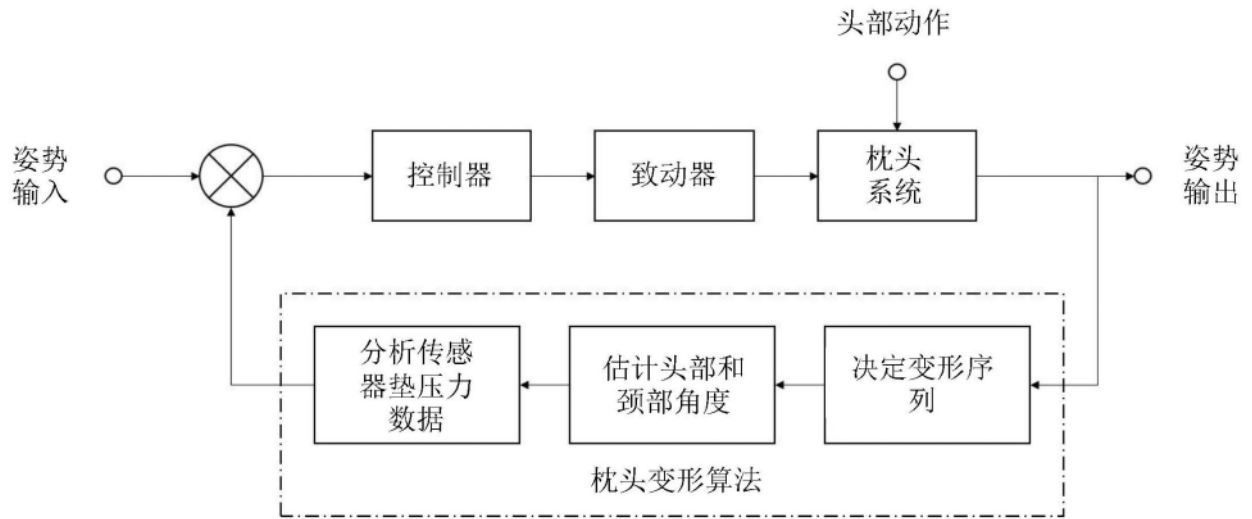


图9

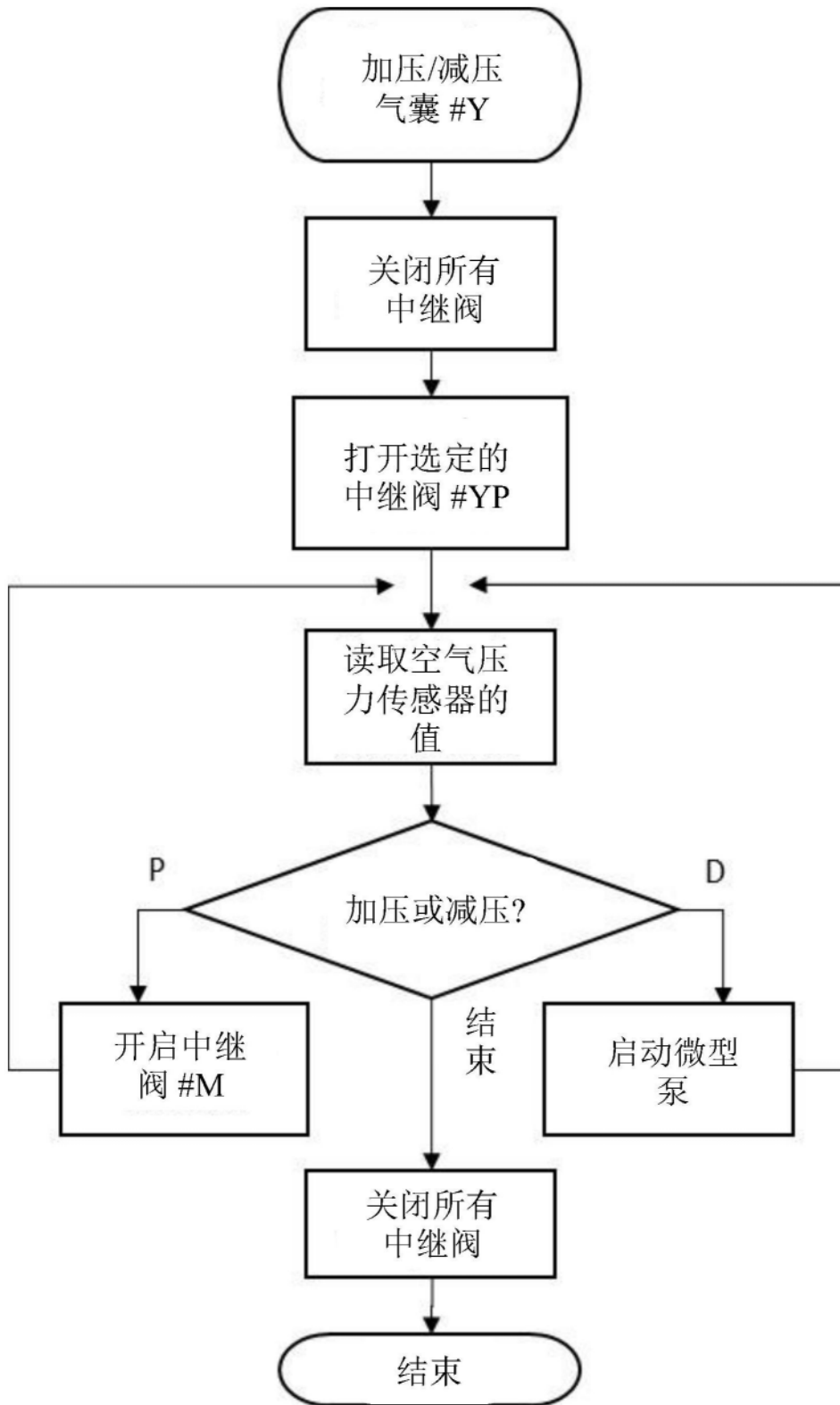


图10