



## DEMANDE INTERNATIONALE PUBLIÉE EN VERTU DU TRAITE DE COOPERATION EN MATIÈRE DE BREVETS (PCT)

<p>(51) Classification internationale des brevets<sup>3</sup> : <b>A47B 81/06</b></p>	<p><b>A1</b></p>	<p>(11) Numéro de publication internationale: <b>WO 84/ 01702</b> (43) Date de publication internationale: 10 mai 1984 (10.05.84)</p>
<p>(21) Numéro de la demande internationale: PCT/FR83/00216 (22) Date de dépôt international: 26 octobre 1983 (26.10.83) (31) Numéro de la demande prioritaire: 82/17888 (32) Date de priorité: 26 octobre 1982 (26.10.82) (33) Pays de priorité: FR (71)(72) Déposant et inventeur: SKOWRON, Jean-Claude [FR/FR]; 29, rue Edouard Estaunié, F-21000 Dijon (FR). (74) Mandataire: BRUDER, Michel; 10, rue de la Pépinière, F-75008 Paris (FR). (81) Etats désignés: AU, BE (brevet européen), DE (brevet européen), GB (brevet européen), US.</p>		<p><b>Publiée</b> <i>Avec rapport de recherche internationale.</i></p>
<p>(54) Title: STORAGE UNIT USABLE PARTICULARLY TO ACCOMODATE THE VARIOUS COMPONENTS OF A HIGH FIDELITY CHAIN A HIGH FIDELITY CHAIN</p>		
<p>(54) Titre: MEUBLE DE RANGEMENT UTILISABLE PLUS PARTICULIEREMENT POUR LOGER LES DIVERS ELEMENTS CONSTITUTIFS D'UNE CHAÎNE HAUTE FIDELITE</p>		
<p>(57) Abstract</p>		
<p>The storage unit is characterized in that it comprises three parallelepipedic modules (1, 2, 3) having the same height and depth, each of them mounted on casters (1a, 2a, 3a), i.e. one central module and two lateral modules, and removable members (11) to assemble the three adjacent modules (1, 2, 3) in order to form a single elongated piece of furniture which may be displaced as a unit on the casters (1a, 2a, 3a), said assembling members (11) being removable in order to separate the two lateral modules (2, 3) from the central module (1) and to place them in any desired position at a distance from said central module (1).</p>		
<p>(57) Abrégé</p>		
<p>Ce meuble est caractérisé en ce qu'il comprend trois modules parallélépipédiques (1, 2, 3) de mêmes hauteur et profondeur, montés chacun sur des roulettes (1a, 2a, 3a) à savoir un module central et deux modules latéraux, et des organes amovibles (11) pour assembler entre eux les trois modules juxtaposés (1, 2, 3), pour former alors un seul meuble allongé pouvant être déplacé dans son ensemble sur les roulettes (1a, 2a, 3a), ces organes d'assemblage (11) pouvant être enlevés pour permettre de séparer les deux modules latéraux (2, 3) du module central (1) et de les placer dans toute position désirée à distance de ce module central (1).</p>		

**UNIQUEMENT A TITRE D'INFORMATION**

Codes utilisés pour identifier les Etats parties au PCT, sur les pages de couverture des brochures publiant des demandes internationales en vertu du PCT.

AT	Autriche	LI	Liechtenstein
AU	Australie	LK	Sri Lanka
BE	Belgique	LU	Luxembourg
BR	Brésil	MC	Monaco
CF	République Centrafricaine	MG	Madagascar
CG	Congo	MR	Mauritanie
CH	Suisse	MW	Malawi
CM	Cameroun	NL	Pays-Bas
DE	Allemagne, République fédérale d'	NO	Norvège
DK	Danemark	RO	Roumanie
FI	Finlande	SE	Suède
FR	France	SN	Sénégal
GA	Gabon	SU	Union soviétique
GB	Royaume-Uni	TD	Tchad
HU	Hongrie	TG	Togo
JP	Japon	US	Etats-Unis d'Amérique
KP	République populaire démocratique de Corée		

" MEUBLE DE RANGEMENT UTILISABLE PLUS PARTICULIEREMENT POUR LOGER LES DIVERS ELEMENTS CONSTITUTIFS D'UNE CHAINE HAUTE FIDELITE ".-

La présente invention concerne un meuble de rangement utilisable plus particulièrement pour loger les divers éléments constitutifs d'une chaîne haute fidélité.

Les chaînes haute fidélité connues actuellement  
5 comprennent un certain nombre d'appareils qui sont généralement regroupés en un même lieu à savoir une platine tourne-disque, un lecteur de cassettes, un tuner, un amplificateur etc, ces appareils ayant principalement pour fonction la lecture ou la détection de signaux sonores et leur ampli-  
10 fication. En outre, ces chaînes comportent des enceintes acoustiques qui sont reliées à l'amplificateur de sortie faisant partie des appareils précités. Ces enceintes acoustiques sont généralement placées à distance des appareils de lecture et de détection et elles sont orientées par rapport  
15 à l'auditeur, de manière à assurer le meilleur relief sonore.

On connaît déjà des meubles de rangement qui sont prévus pour recevoir les appareils de lecture, de détection et d'amplification, ces appareils étant par exemple placés  
20 sur des rayons superposés d'un même meuble. Par contre, les enceintes sont toujours placées à distance et apparaissent sous leur forme physique habituelle qui n'est généralement pas très esthétique. Par ailleurs, si l'ensemble de la chaîne haute fidélité doit être déplacée d'une pièce à une au-  
25 tre, ceci pose des problèmes puisqu'il faut à ce moment là débrancher les enceintes, les déplacer individuellement, déplacer le meuble de rangement des appareils de lecture et d'amplification etc. Ceci conduit effectivement à des manoeuvres peu commodes.

30 La présente invention vise essentiellement à remédier à ces inconvénients en procurant un meuble de rangement particulièrement simple, permettant de déplacer très aisément, en une seule manoeuvre, tous les éléments constitutifs d'une chaîne haute fidélité et d'un aspect esthétique cer-  
35 tain.

A cet effet, ce meuble de rangement, utilisable plus particulièrement pour loger les divers éléments constitutifs d'une chaîne haute fidélité, est caractérisé en ce qu'il

**FEUILLE DE REMPLACEMENT**



comprend trois modules parallélépipédiques de mêmes hauteur et profondeur, montés chacun sur des roulettes à savoir un module central et deux modules latéraux, et des organes amovibles pour assembler entre eux les trois modules juxtaposés, pour former alors un seul meuble allongé pouvant être déplacé dans son ensemble sur les roulettes, ces organes d'assemblage pouvant être enlevés pour permettre de séparer les deux modules latéraux du module central et de les placer dans toute position désirée à distance de ce module central.

10 Dans une application particulière au logement des éléments d'une chaîne haute fidélité, le module central peut contenir tous les appareils de lecture, de détection et d'amplification, ainsi que les supports d'enregistrement tels que disques et cassettes, tandis que chacun des modules  
15 latéraux contient une enceinte acoustique reliée par un conducteur électrique à l'amplificateur de sortie. Chacun des modules latéraux et du module central est pourvu d'une porte présentant un aspect esthétique si bien que, lorsque les trois modules sont juxtaposés les uns les autres, ils  
20 constituent ensemble un meuble allongé et bas à trois portes.

Suivant une caractéristique complémentaire de l'invention, un plateau est avantageusement articulé sur la partie postérieure et supérieure du module central de manière à pouvoir être rabattu à plat sur les trois modules lorsqu'ils sont juxtaposés. Ce plateau contribue à accroître le caractère esthétique de l'ensemble des trois modules juxtaposés, du fait qu'il cache les zones de jonction entre les parois latérales et verticales du module central et les  
30 parois adjacentes des modules latéraux.

On décrira ci-après, à titre d'exemple non limitatif, une forme d'exécution de la présente invention, en référence au dessin annexé sur lequel:

La figure 1 est une vue en élévation d'un meuble de rangement dont les trois modules sont juxtaposés et assemblés entre eux.

La figure 2 est une vue en perspective des trois modules séparés les uns des autres.

Le meuble de rangement suivant l'invention qui est représenté sur les figures 1 et 2 comprend un module central 1 et deux modules latéraux 2 et 3 qui présentent tous la même hauteur et la même profondeur. Les trois modules peuvent avoir également la même largeur, comme il est représenté sur le dessin, ou bien encore le module central 1 peut avoir une largeur différente de celle des modules latéraux 2 et 3.

Les trois modules 1, 2, 3 ont chacun une forme parallélépipédique et ils reposent sur le sol par l'intermédiaire de roulettes respectives 1a, 2a et 3a. Les modules 1, 2, 3 ont chacun la forme d'un caisson ouvert vers l'avant et dont la face antérieure est fermée par une porte pivotante respective 1b, 2b, 3b.

Le module central 1 est destiné à recevoir les appareils de lecture, détection et amplification d'une chaîne haute fidélité. Par exemple, comme on peut le voir sur la figure 2, ce module central 1 peut contenir, sur un rayon supérieur, une platine tourne-disque 4, puis en dessous un ensemble tuner amplificateur 5, éventuellement lecteur de cassettes etc, et à la partie inférieure un compartiment 6 destiné à recevoir des disques, des cassettes etc. Les deux modules latéraux 2, 3 sont eux destinés à loger des enceintes acoustiques 7 et 8 de la chaîne haute fidélité lesquelles sont reliées à l'amplificateur de sortie par des conducteurs respectifs 9 et 10.

Les trois modules 1, 2, 3 peuvent être juxtaposés, comme il est représenté sur la figure 1, et assemblés entre eux pour former un seul meuble parallélépipédique. La liaison entre le module central 1 et les modules latéraux 2, 3 peut être assurée par des organes d'assemblage 11, de tous types appropriés, traversant des trous percés dans les parois latérales et verticales 1c, 2c et 3c des modules 1, 2, 3 qui sont accolées les unes aux autres, lorsque les trois modules sont juxtaposés.

Par conséquent, lorsque les trois modules 1, 2, 3 sont assemblés entre eux au moyen des organes 11, ils ne forment plus qu'un seul meuble qui peut être déplacé aisément.

ment dans son ensemble, d'une pièce à une autre, ou dans une même pièce, du fait que les trois modules reposent sur le sol par l'intermédiaire des roulettes 1a, 2a; 3a. Par ailleurs, il est possible, en enlevant les organes d'assemblage 5 11, de séparer les deux modules latéraux 2, 3 du module central 1 et de les placer dans toute position désirée, à distance du module central 1, comme il est représenté sur la figure 2. Ceci permet de placer les enceintes acoustiques 7, 8 dans la position la meilleure pour l'audition.

10           Suivant une caractéristique complémentaire de l'invention, le module central 1 porte avantageusement un plateau pivotant 12 qui est articulé le long du bord horizontal supérieur et postérieur du module central 1. Ce plateau 12 a une longueur telle qu'il recouvre, lorsqu'il est rabattu à 15 plat sur les trois modules juxtaposés (figure 1), les zones de jonction entre le module central 1 et les deux modules latéraux 2, 3. Il peut avoir avantageusement une longueur supérieure à la somme des largeurs des trois modules, comme il est représenté sur la figure 1, de manière à dépasser 20 légèrement de part et d'autre des deux modules latéraux 2, 3.

Dans la position illustrée sur la figure 2, le plateau 2 est représenté soulevé en position verticale et dans cette position, il permet d'avoir accès au cache 4a de la 25 platine tourne-disque 4. Ce cache peut être soulevé aisément du fait que le module central 1 ne présente pas de paroi supérieure horizontale.

Les portes 2b, 3b des modules latéraux 2, 3 peuvent être montées à demeure au moyen de charnières ou encore 30 elles peuvent être portées par des gonds permettant de les enlever complètement pour laisser apparaître uniquement les enceintes 7, 8, comme il est représenté sur la figure 2.

## REVENDEICATIONS

1.- Meuble de rangement, utilisable plus particulièrement pour loger les divers éléments constitutifs d'une chaîne haute fidélité, caractérisé en ce qu'il comprend trois modules parallélépipédiques (1,2,3) de mêmes hauteur et profondeur, montés chacun sur des roulettes (1a,2a,3a) à savoir un module central et deux modules latéraux, et des organes amovibles (11) pour assembler entre eux les trois modules juxtaposés (1,2,3), pour former alors un seul meuble allongé pouvant être déplacé dans son ensemble sur les roulettes (1a,2a,3a), ces organes d'assemblage (11) pouvant être enlevés pour permettre de séparer les deux modules latéraux (2,3) du module central (1) et de les placer dans toute position désirée à distance de ce module central (1).

2.- Meuble de rangement suivant la revendication 1, caractérisé en ce qu'un plateau (12) est articulé sur la partie postérieure et supérieure du module central (1) de manière à pouvoir être rabattu à plat sur les trois modules (1,2,3) lorsqu'ils sont juxtaposés.

3.- Meuble de rangement suivant l'une quelconque des revendications précédentes, caractérisé en ce que le module central (1) ne comporte pas de paroi horizontale supérieure.



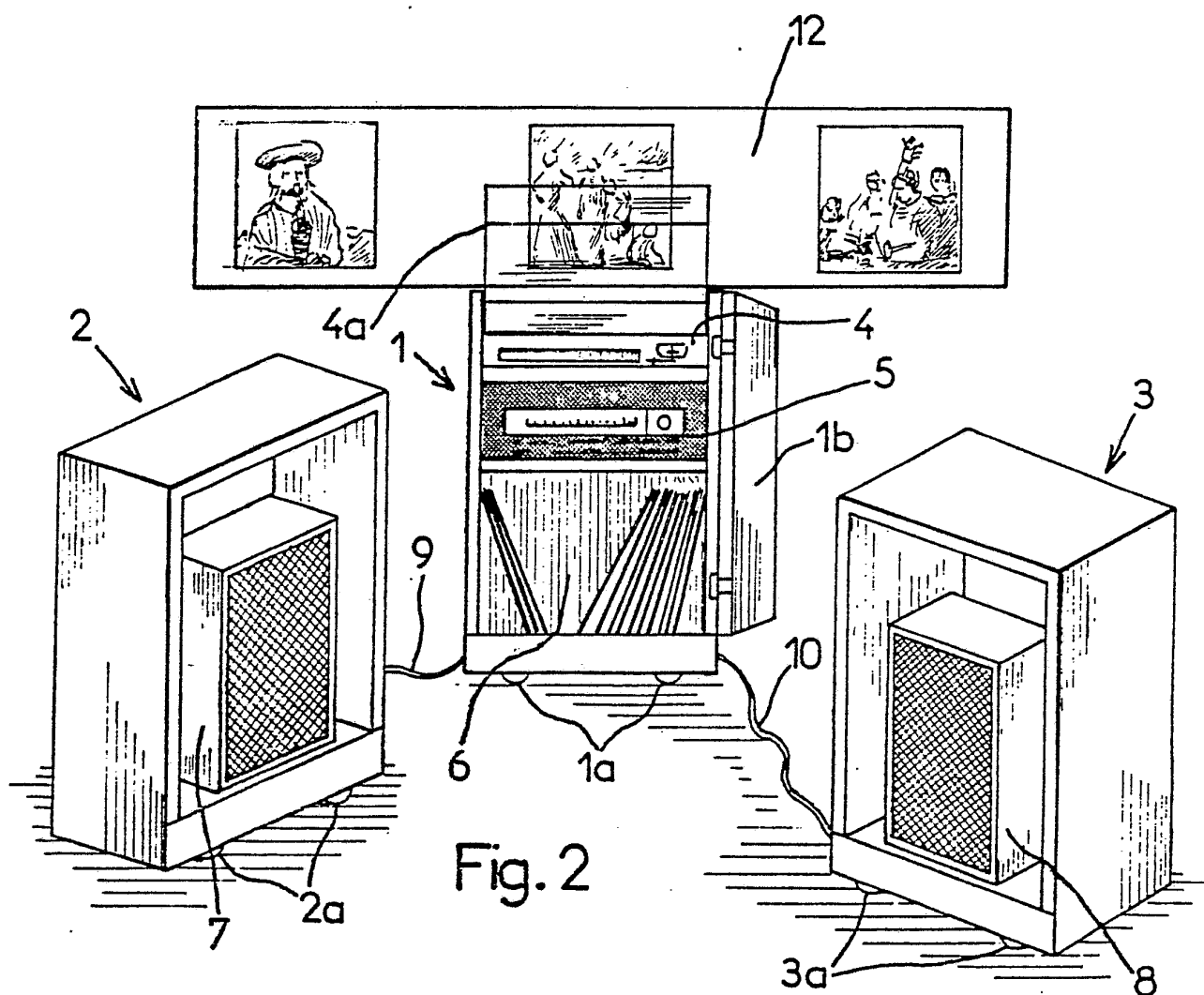
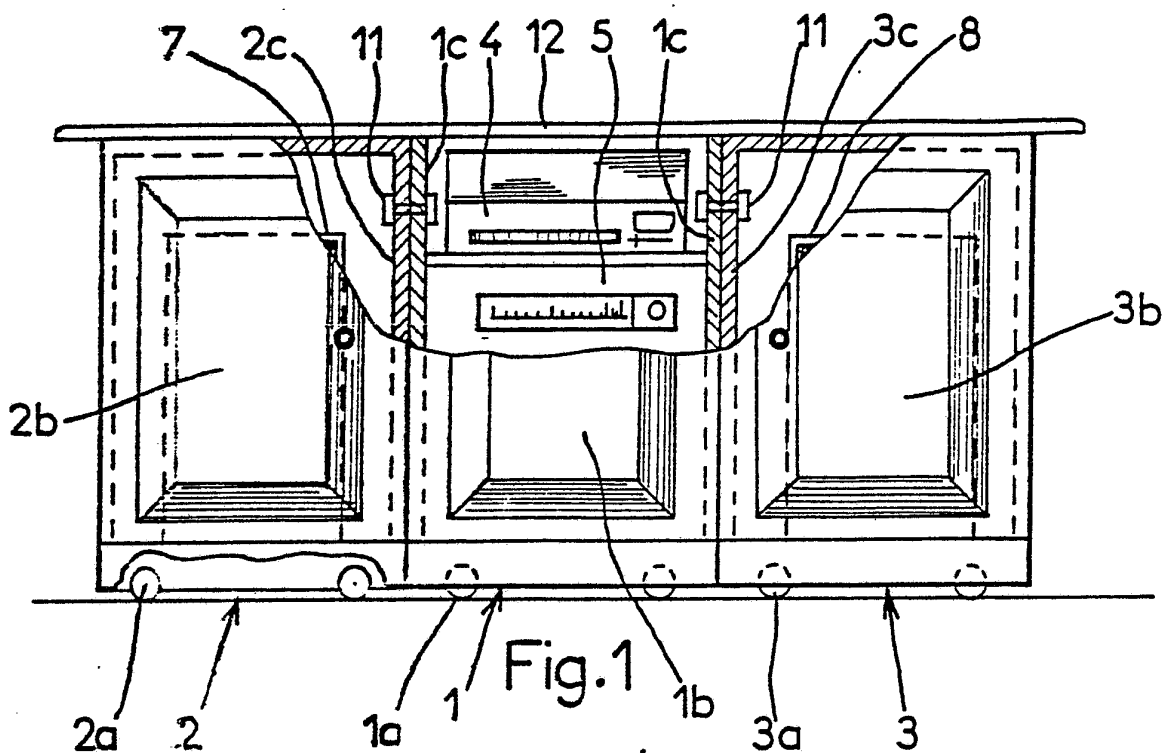


Fig. 2

# INTERNATIONAL SEARCH REPORT

International Application No PCT/FR 83/00216

<b>I. CLASSIFICATION OF SUBJECT MATTER</b> (If several classification symbols apply, indicate all) <sup>3</sup>				
According to International Patent Classification (IPC) or to both National Classification and IPC				
Int. Cl. <sup>3</sup> : A 47 B 81/06				
<b>II. FIELDS SEARCHED</b>				
Minimum Documentation Searched <sup>4</sup>				
Classification System	Classification Symbols			
Int. Cl. <sup>3</sup>	A 47 B			
Documentation Searched other than Minimum Documentation to the Extent that such Documents are Included in the Fields Searched <sup>5</sup>				
<b>III. DOCUMENTS CONSIDERED TO BE RELEVANT</b> <sup>14</sup>				
Category <sup>6</sup>	Citation of Document, <sup>16</sup> with indication, where appropriate, of the relevant passages <sup>17</sup>	Relevant to Claim No. <sup>18</sup>		
X	US, A, 4108514 (ZIMMERMAN) 22 August 1978, see column 1, lines 45-57 column 3, lines 12-17; figures	1		
A	US, A 1776551 (COOLEY) 23 September 1930, see figures 1-3; page 1, lines 1-12	2		
A	GB, A, 477979 (JASCHINSKY) 10 February 1938 see figures			
<table style="width: 100%; border: none;"> <tr> <td style="width: 50%; border: none; vertical-align: top;"> <sup>15</sup> Special categories of cited documents:                     <ul style="list-style-type: none"> <li>"A" document defining the general state of the art which is not considered to be of particular relevance</li> <li>"E" earlier document but published on or after the international filing date</li> <li>"L" document which may throw doubts on priority claim(s) or which is cited to establish the publication date of another citation or other special reason (as specified)</li> <li>"O" document referring to an oral disclosure, use, exhibition or other means</li> <li>"P" document published prior to the international filing date but later than the priority date claimed</li> </ul> </td> <td style="width: 50%; border: none; vertical-align: top;"> <ul style="list-style-type: none"> <li>"T" later document published after the international filing date or priority date and not in conflict with the application but cited to understand the principle or theory underlying the invention</li> <li>"X" document of particular relevance; the claimed invention cannot be considered novel or cannot be considered to involve an inventive step</li> <li>"Y" document of particular relevance; the claimed invention cannot be considered to involve an inventive step when the document is combined with one or more other such documents, such combination being obvious to a person skilled in the art.</li> <li>"&amp;" document member of the same patent family</li> </ul> </td> </tr> </table>			<sup>15</sup> Special categories of cited documents: <ul style="list-style-type: none"> <li>"A" document defining the general state of the art which is not considered to be of particular relevance</li> <li>"E" earlier document but published on or after the international filing date</li> <li>"L" document which may throw doubts on priority claim(s) or which is cited to establish the publication date of another citation or other special reason (as specified)</li> <li>"O" document referring to an oral disclosure, use, exhibition or other means</li> <li>"P" document published prior to the international filing date but later than the priority date claimed</li> </ul>	<ul style="list-style-type: none"> <li>"T" later document published after the international filing date or priority date and not in conflict with the application but cited to understand the principle or theory underlying the invention</li> <li>"X" document of particular relevance; the claimed invention cannot be considered novel or cannot be considered to involve an inventive step</li> <li>"Y" document of particular relevance; the claimed invention cannot be considered to involve an inventive step when the document is combined with one or more other such documents, such combination being obvious to a person skilled in the art.</li> <li>"&amp;" document member of the same patent family</li> </ul>
<sup>15</sup> Special categories of cited documents: <ul style="list-style-type: none"> <li>"A" document defining the general state of the art which is not considered to be of particular relevance</li> <li>"E" earlier document but published on or after the international filing date</li> <li>"L" document which may throw doubts on priority claim(s) or which is cited to establish the publication date of another citation or other special reason (as specified)</li> <li>"O" document referring to an oral disclosure, use, exhibition or other means</li> <li>"P" document published prior to the international filing date but later than the priority date claimed</li> </ul>	<ul style="list-style-type: none"> <li>"T" later document published after the international filing date or priority date and not in conflict with the application but cited to understand the principle or theory underlying the invention</li> <li>"X" document of particular relevance; the claimed invention cannot be considered novel or cannot be considered to involve an inventive step</li> <li>"Y" document of particular relevance; the claimed invention cannot be considered to involve an inventive step when the document is combined with one or more other such documents, such combination being obvious to a person skilled in the art.</li> <li>"&amp;" document member of the same patent family</li> </ul>			
<b>IV. CERTIFICATION</b>				
Date of the Actual Completion of the International Search <sup>19</sup>	Date of Mailing of this International Search Report <sup>3</sup>			
02 February 1984 (02.02.84)	23 February 1984 (23.02.84)			
International Searching Authority <sup>1</sup>	Signature of Authorized Officer <sup>20</sup>			
European Patent Office				

ANNEX TO THE INTERNATIONAL SEARCH REPORT ON  
-----

INTERNATIONAL APPLICATION NO. PCT/FR 83/00216 (SA 6013)  
-----

This Annex lists the patent family members relating to the patent documents cited in the above-mentioned international search report. The members are as contained in the European Patent Office EDP file on 15/02/84

The European Patent Office is in no way liable for these particulars which are merely given for the purpose of information.

---

Patent document cited in search report	Publication date	Patent family member(s)	Publication date
US-A- 4108514	22/08/78	None	
-----			
US-A- 1776551		None	
-----			
GB-A- 477979		None	
-----			

---

For more details about this annex :  
see Official Journal of the European Patent Office, No. 12/82



ANNEXE AU RAPPORT DE RECHERCHE INTERNATIONALE RELATIVE

A LA DEMANDE INTERNATIONALE NO. PCT/FR 83/00216 (SA 6013)

La présente annexe indique les membres de la famille de brevets relatifs aux documents brevets cités dans le rapport de recherche international visé ci-dessus. Lesdits membres sont ceux contenus au fichier informatique de l'Office européen des brevets à la date du 15/02/84

Les renseignements fournis sont donnés à titre indicatif et n'engagent pas la responsabilité de l'Office européen des brevets.

Document brevet cité au rapport de recherche	Date de publication	Membre(s) de la famille de brevets	Date de publication
US-A- 4108514	22/08/78	Aucun	
US-A- 1776551		Aucun	
GB-A- 477979		Aucun	