

(19)
(12)

(KR)
(A)

(51) 。 Int. Cl. ⁷
H04N 5/225

(11)
(43)

2002 - 0092164
2002 12 11

(21) 10 - 2002 - 0006049
(22) 2002 02 02

(30) JP - P - 2001 - 00164008 2001 05 31 (JP)

(71) 가 가 2 2 3

(72) 2 2 3 가 가
2 2 3 가 가
2 2 3 가 가
2 2 3 가 가
2 2 3 가 가

(74)

:

(54)

， ，
1 2 ， 1 2
， 1 2
， 가 ， 1 2

1

, , , , , , ,

1

1

2

1

3

1

2

(4)

(4e)

4

3

(4)

(4e)

5

1

6

1

7

1

8

2

9

8

10a,

10b

8

9

11

3

12

3

13a,

13b

11

12

14

4

15a,

15b

14

16

4

17

5

18

6

19a, 19b 18

20a, 20b

< >

1 : 1

2 : 2

3, 3a : (,)

4 :

4e :

5 :

6 : ()

7 :

8 :

9 :

10 :

11 :

22 :

ant) , PDA(Personal Digital Assist

, 가 , 가

, 8 - 223492 ,
가 , ()

가 .

, 1 2

, .

, , 가 , 2

, 1 2 , 1 2 , 1 2

, , 가 , 1 2 , 1 2 , 1 2 , 가 , 1 2

, 2 , 2

, 1 (畫角) 2

《 1》

, 1 1 7 . 1 1 1 2 , (1) 1 , (2) 2 , (3) 2 (2) ((光像)) (4e) (4) 1 2 (1, 2) (, (5) (5) (4) (6) (5) , (7), (8) (7) (6) (8)

(9) 1 (1), 2 (2) (3)
 , 2 , (10) (9) , 1 (1) 2 (2)
 , (4) (4e) (11) 1 2 (1, 2)
 , (12) , (4),
 (5) (9) , (13) (12) (5) IC
 (13) , (4) (5) IC
 (Integrated Circuit) , (12) 가 (4) 가
 , (5) 가

, 2 , 1 2 (1) 2 (2)
 , 1 2 (1, 2) 가 , (3)
 , 1 2 (1, 2) (4) (4e)

(4) (4e)
 (4e) 1 (1) (4) (4e) 2 (2) (4)
 (3) (4) (4e) , (,
) (4) (4e) , 1 2 (1, 2)
 (1) 2 (2) (10) (4) (4e) , 1 2 (1, 2)
 (4) (4e)

, (4) (9) , 1 2 (1, 2)
 가 (11) , 1 2 (1, 2) 가 .
 , (4)

, (4) (4e) 3 4
 . 3 (4) (4e) , 4 2
 (10)
 1 , (4c) 3 4 , (4a) 1 (1) (4e)
 (4e) 2 (2) (4e) 2 , 1 2
 , (4b, 4d) (4e) (1 2) , (4e)
 4e) , (4e) () , 1 2 , (4b, 4d)

(4b, 4d) (8) , (4b, 4d) 가
 (8) , NTSC TV 가 3 : 4), 1 2 (1, 2)
 (4a, 4c) (4b, 4d)

3 가 (10) 1 2 (1, 2)
 (4b, 4d) (10) (4e) 1 2 (8)
 0) (4e) 1 2 가 (1)
 (4b, 4d) (4b, 4d)

(4) (5) (4) (5) 가
 (3) , CDS(2 : Correlated Double Sampling),
 가
 (4) (5)
 (6)

(6) (4) (4e) 1 (4a) 2 (4c) (8)
 (7) (5)
 1 2 ((4b 4d)) (4) (7)

(8) (5)
 (4) XY 가 CMOS (4b 4d) (4)
 가 CMOS XY (4b 4d) (6)
 1 (6)

(7) (6) 1 (1) 2 (2)
 (8) (8)가 (8)
 1 2 (1, 2) (8)
 1 2 (1, 2) (8)

8) (8) , 9 , (19) (19)가 (8) 1 (8a) (4) (1) (1) (2) (4) (8) (1) (4e) , 9 ,

2 (2) (4) (19) (1) (19)가 (1) 2 (2) (1) (1) (6) (4) , 1 (1) (1)

2 (19) 1 (1) (4) (4e) 1 (1) (19) (8) (19) (6) (8) (19) (19)가 2 (2) 가 ,

19)가 (19) (20) (19) 10a, 10b (19) 10b (19) 10a (19) (14) 10b (18)가 (20) (4) (4e) 1 2 (2) (2) (2) 2 (6) (8) (19) (8) (20)

PDA(Personal Digital Assistance)

(LCD)가 가

2 , 2 (2) (15)

(8) , 2 (2)
 (15) , (19) (20) (8)가
 (8) (19) (20)

, 8 , 2 (2)가 (15)
 , (8) 1 (1) (4) (4e) (8)
 90° 가 90° (15) 2
 (2)가 가 1 (1) (20)
 (19)가 (8) , (19)
 2 가 (15) , (19)
 (20) (8)

, 2 , 1 (1) 2 (2)
 (19) , 1 (1) (19) , 2 (2)
 가 , (19) (20)
 (2) , (1) 2
 (4) 가 (20) 2
 (2) (3) 2 (2) (4)

, 1 (1) (廣角) , (9)가
 , (19)가 (19) , (1) 52° 60°
 가 (30cm 40cm , 가)
 , 1 (1)

, (19) 가 (20) , (19)
 (1) 가 , (20) 가 1m 3m 1
 40° , 1 (1) 2 (2) , 1
 (1) ,

(19) , (19)
 , (8)가 (15) (19)

1 가 (1) , (19) (15) , (8) (15) (19) (20) 2 (2) , , 2 (2) (4) 가 2 (2) (3) .

가

《 3》

13b , 3 11 3 11 13a, 12 11

2 , (21) (15) 2 (2)가 (LED) , 11 12 (21) (6) , 11 12

13a, 13b , 1 2 (1, 2) 13a, 13b

3 , 13b (19) , 13a (19) (19)가 (19)

(20) (20) , (18) (14) 2 (18) (21) (20)

(6) 2 (2) (21) (21) (7) (21) (6) 1 (1)

(21) 1 (1) 가 , 2 (2) (21) (20)

가

(6) (21) 가 (21)

() , , 가

《 4》

14 4 14 16
 14 4 15a, 15b 14
 9) 15b 2 (2) 15a 1 (1) (9) (9)
 4) (4e) 1 (1), 2 (2) (8) 14 1
 5a, 15b (22) (9) 1 2 (1, 2)
 (4) (4e) (9) 14
 15a, 15b , ,

(9) 1 1
 2 (1, 2) (4) (4e) 1 (1)
 (9) (22) 15a
 1 (1) (4) (4e) 2 (2)
 (9) (22) 15b 2
 4) (2) (4) (4e) (9) (9)
 (4e) (9) (8)

(4) (4e) 1 2 (1, 2)
 (2) (4) (4e) 1 (1) 2
 (4b, 4d) 가 (4e) 1 2 (1, 2) (4e) 2
 (10) (8)
 (8)

16 14 15a, 15b 16 16
 (4) (4e) 1 (1) 2 (2) (4f)
 (1, 2) 4 (4) (4e) 1 2 (8)
 (6), (10)
 (9)가 (22) 1 2 (1, 2)
 (4) (9)
 가

《 5》

17 5 17 17 가
 11 4
 3 가 ,
 17 , (23) (22) (9)
 2 (2) (21)
 (23) (9) 1 (1)
 (4e) , 2 (2) (4e) , 1
 7

3 (21) (9) (23)
 (23) 12 (6)
 2 (2) (21) , 2
 (2) (21)
 (20) 가

《 6》

2 5 6 18 19a, 19b
 가
 18 19a, 19b
 PDA(Personal Digital Assistant)

18 6 19a, 19b
 19b 6 19a (1)
 9) , 19b (19) (19)
 (24) (8) (25) 1 (1) 18 19a, 19b ,
 2 (2) (27) (26)
 9 가 PDA

19a 19b (19)가 (27)
 (8)가 1 (1) (8) ()
) , (20) (27) ()
 (8) (20) (15)) 2 (2)
 (8) (20)

, , 1 2 , 1 2
 , , 1 2
 , 가 , 1 2
 , , 1 2
 , .

, , 1 2 , 1 2
 , 1 2
 , 1 2
 , 가 , 1 2
 , 가 , ,
 .

, , 가
 , 1 2 , 2
 , 1
 , 1 2 ,
 , 1 2 , 1 2
 , ,
 , ,
 .

, , 가
 , 1 2 , 1 2
 , 1 2 1 2 ,
 , 가 , 1 2
 , ,
 .

(57)

1.

1 2 , 1 2
, , 1 2
, 가 , 1 2

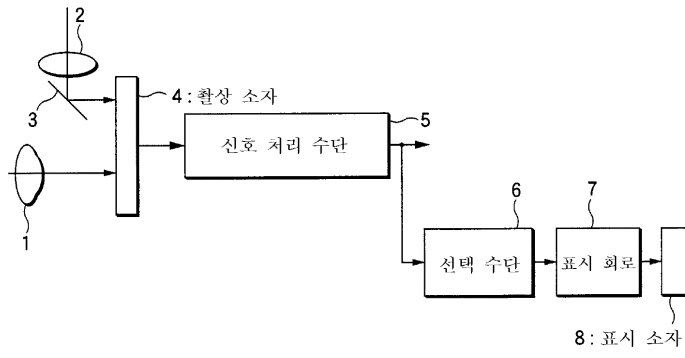
2.

1 2 , 2
1 2 , 1 2
1 2 , 가 1 2

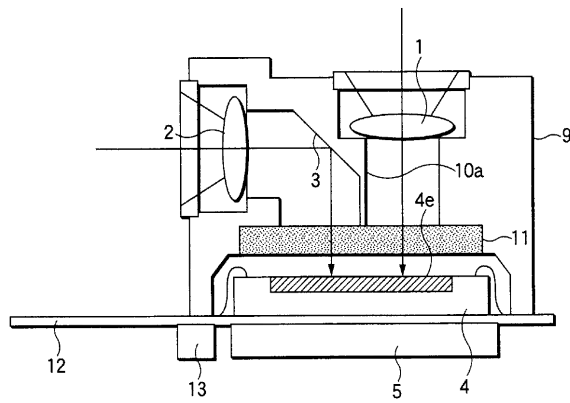
3.

2 , 가
1 1 2 , 2
1 2 , 1
1 2 , 1 2

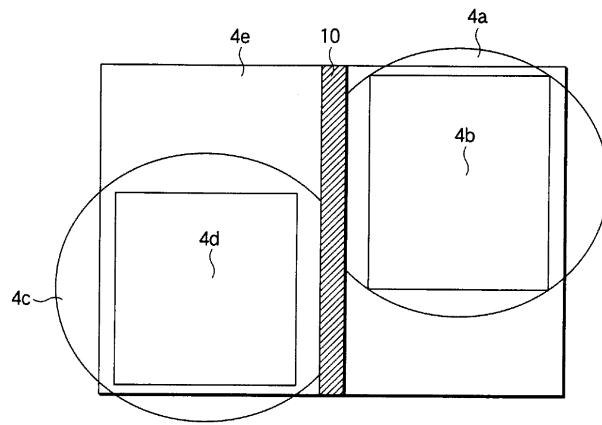
1



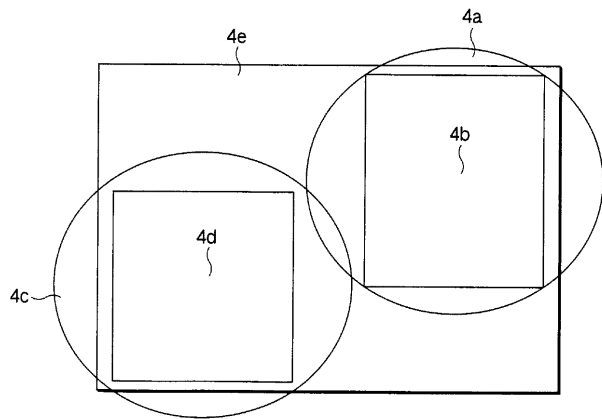
2



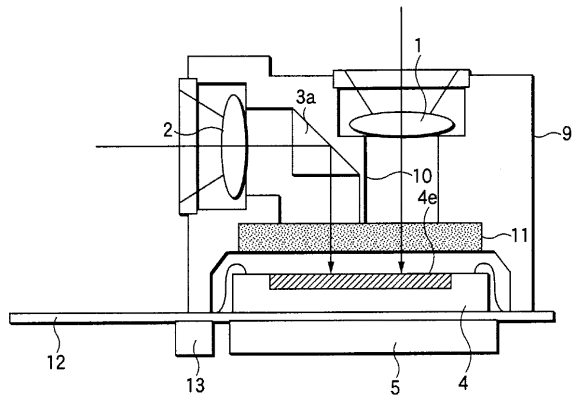
3



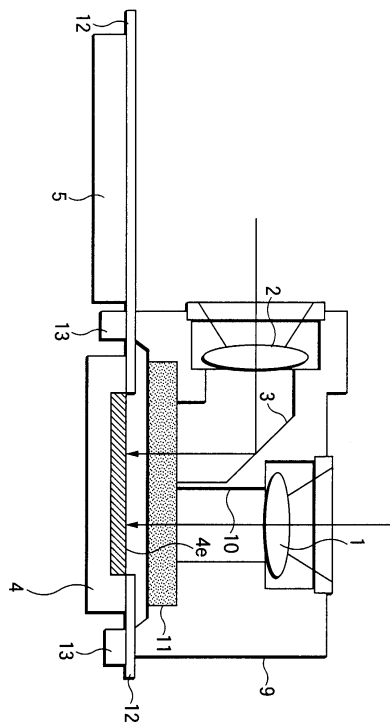
4



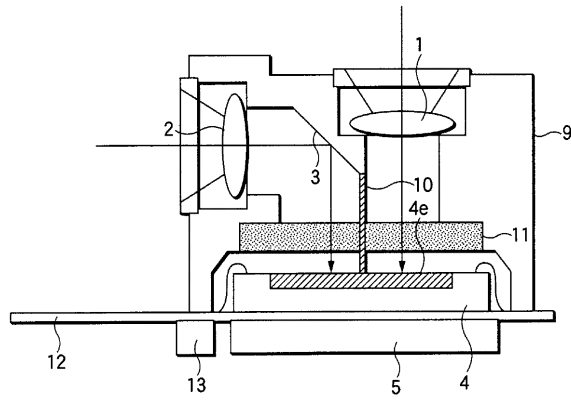
5



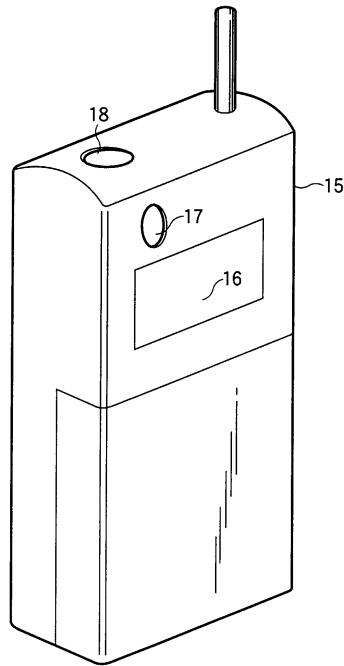
6



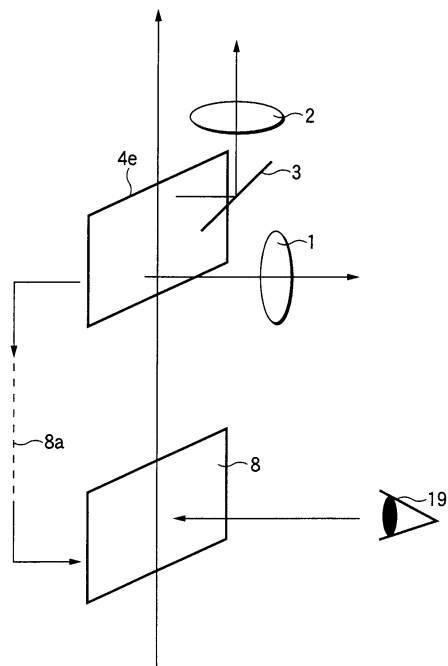
7



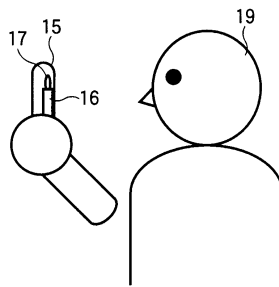
8



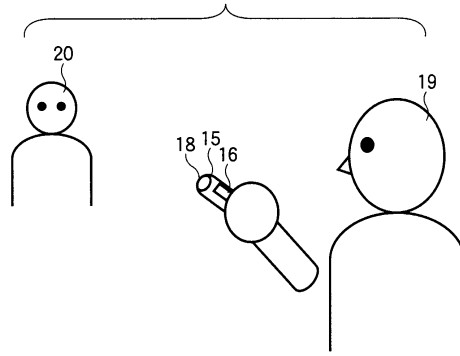
9



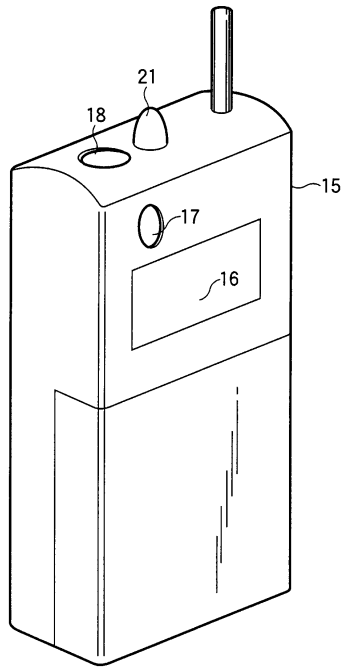
10a



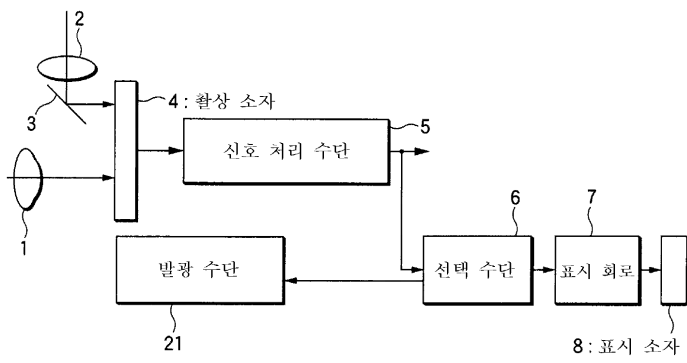
10b



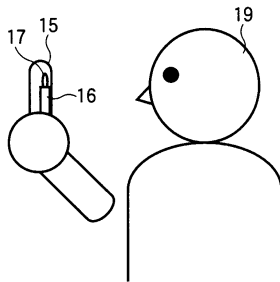
11



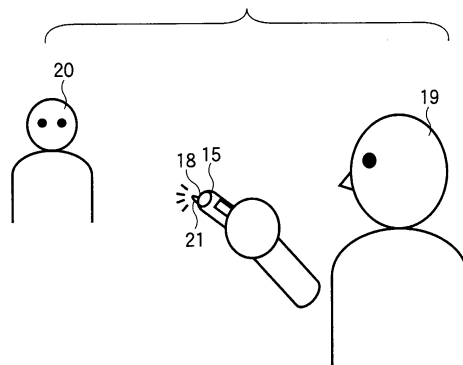
12



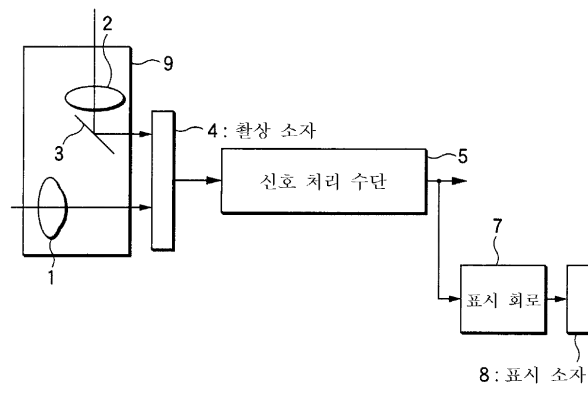
13a



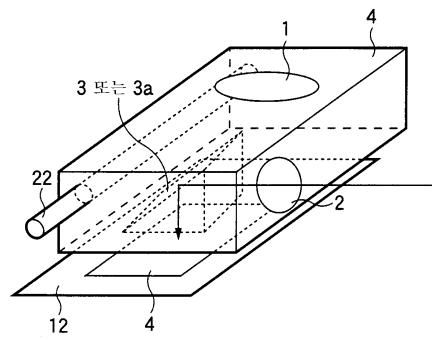
13b



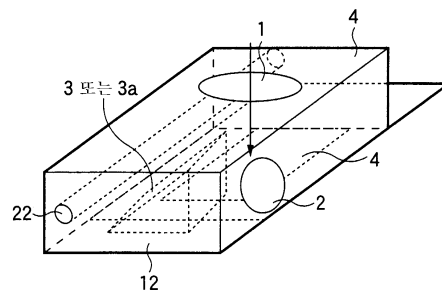
14



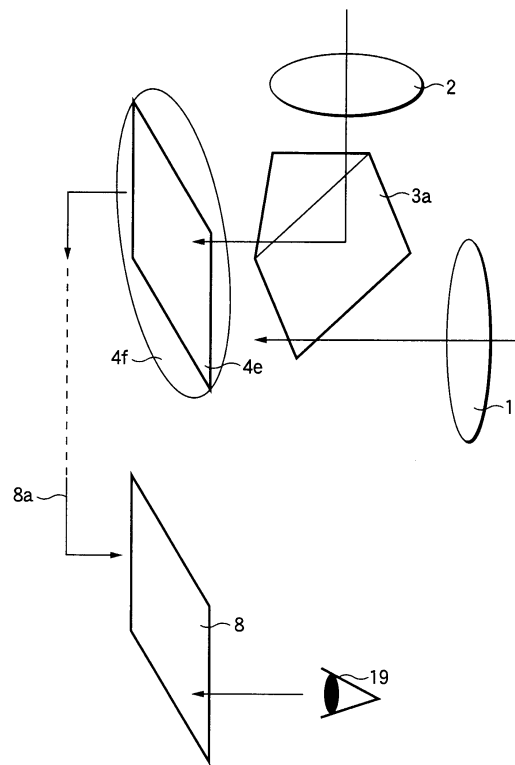
15a



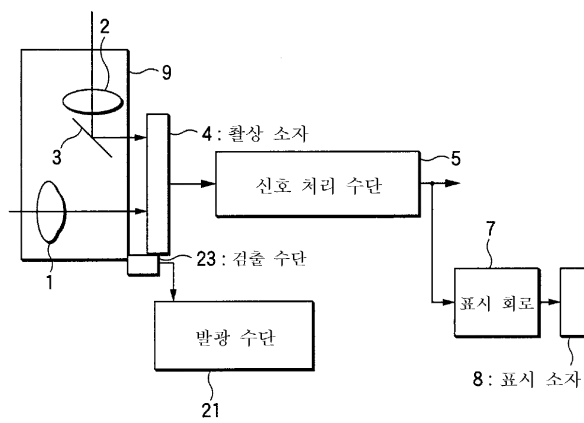
15b



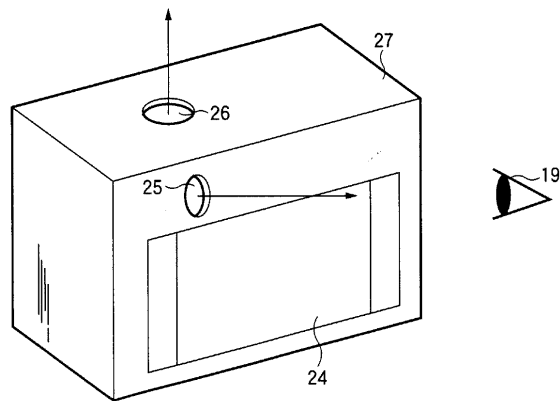
16



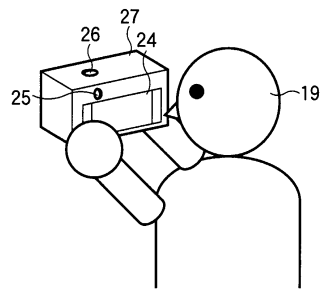
17



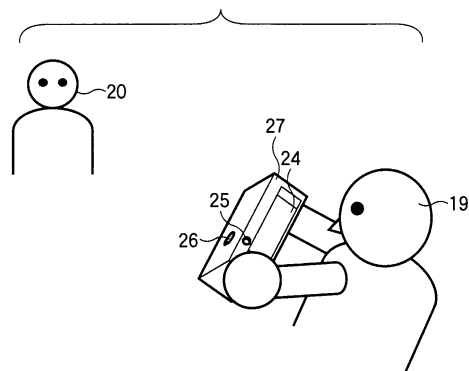
18



19a

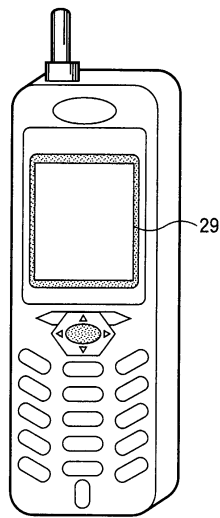


19b



20a

정면도



20b

배면도

