



(12)发明专利

(10)授权公告号 CN 104996373 B

(45)授权公告日 2017.07.07

(21)申请号 201510492394.1

(22)申请日 2015.08.13

(65)同一申请的已公布的文献号

申请公布号 CN 104996373 A

(43)申请公布日 2015.10.28

(73)专利权人 东营昶辉精密金属股份有限公司

地址 257091 山东省东营市登州路67号

(72)发明人 马成斋 郭凯凯

(74)专利代理机构 东营双桥专利代理有限责任  
公司 37107

代理人 张建斌

(51)Int.Cl.

A01K 91/18(2006.01)

审查员 王霞

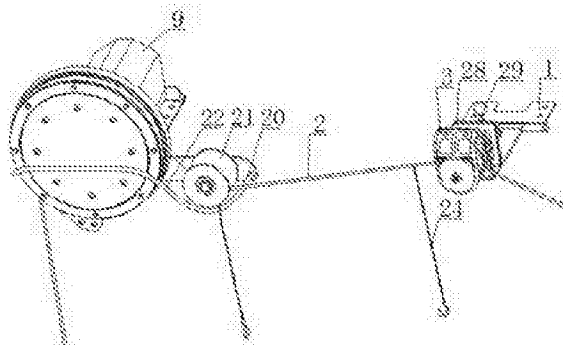
权利要求书1页 说明书3页 附图4页

(54)发明名称

钓鱼艇专用延绳钓钩机

(57)摘要

本发明公开了一种钓鱼艇专用延绳钓钩机，包括起放绳器、电机装置、夹绳器、防夹绳器、导绳器和钓线；起放绳器包括安装座、起放架、调节轮和导向空间；电机装置包括电机、尼龙块，电机固定在尼龙块上；夹绳器包括圆形底板，圆形底板的外侧分别设有固定板、橡胶盘、压板，橡胶盘的外圆端面设有V型槽，橡胶盘的中部设有固定块，固定块与固定板连接，压板、橡胶盘和固定板连接；防夹绳器包括安装板、限位板、防夹绳板，防夹绳板的端部设有在V型槽内的挡片；导绳器包括导绳器定位板和导绳轮，导绳轮的前方安装有导绳杆。它安全可靠，设备体积小，操作简单，钓鱼效率高，可实现单独作业，可安装于钓鱼艇上使用，可实现小型化作业。



1. 钓鱼艇专用延绳钓钩机,其特征在于:包括起放绳器、电机装置、夹绳器、防夹绳器、导绳器和钓线;

所述起放绳器包括安装于钓鱼艇上的安装座,所述安装座上固定设有用于传导和定位钓线的起放架,所述起放架的相对内侧设有两个调节轮,两个调节轮与起放架形成用于钓线通过的导向空间,一个调节轮上螺纹连接有操纵轴,所述操纵轴上设有定位螺栓,所述操纵轴上套设有操纵套,所述操纵套上设有用于调节定位螺栓位置的调节槽;

所述电机装置包括电机和固定设置在电机壳上的尼龙块,所述电机固定在尼龙块上;

所述夹绳器包括与尼龙块固定连接的圆形底板,所述圆形底板的外侧设有固定板,所述固定板的外侧设有中空的橡胶盘,所述橡胶盘的外圆端面设有用于传动钓线的V型槽,所述橡胶盘的中部设有与电机传动轴固定连接的固定块,所述固定块与固定板固定连接,所述橡胶盘的外侧设有与圆形底板对应的压板,所述压板、橡胶盘和固定板通过螺栓固定连接;

所述防夹绳器包括固定在圆形底板上的安装板,所述安装板的自由端垂直连接有端部与V型槽对应的限位板,所述限位板上连接有位于V型槽内的防夹绳板,所述防夹绳板的端部设有活动设置在橡胶盘的V型槽内的挡片;

所述导绳器包括固定设置在圆形底板上的导绳器定位板,所述导绳器定位板上安装有与橡胶盘的V型槽对应的导绳轮,所述导绳轮的前方位于导绳器定位板上还安装有用于分导支线的导绳杆。

2. 根据权利要求1所述的钓鱼艇专用延绳钓钩机,其特征在于:所述安装座的一端转动连接有连接板,所述连接板的另一端设有操纵架,所述起放架与操纵架通过连接板固定连接。

3. 根据权利要求1或2所述的钓鱼艇专用延绳钓钩机,其特征在于:所述起放架为弧形支架,两个调节轮对应设置在弧形支架的内侧。

4. 根据权利要求1所述的钓鱼艇专用延绳钓钩机,其特征在于:所述导绳杆环绕于导绳轮前方,导绳杆的自由端位于压板一侧。

5. 根据权利要求1所述的钓鱼艇专用延绳钓钩机,其特征在于:所述防夹绳板、限位板和挡片通过螺栓连接在一起。

## 钓鱼艇专用延绳钓钩机

### 技术领域

[0001] 本发明涉及一种钓具,具体涉及一种钓鱼艇专用延绳钓钩机。

### 背景技术

[0002] 目前,国内外延绳钓钩机大都安装与大型作业渔船,实行规模化远洋作业。设备大,劳动强度大,需要工作人员多,使用起来比较繁琐,不适合小型化、单独、自由作业。

### 发明内容

[0003] 本发明的目的就是针对现有技术存在的缺陷,提供一种结构简单,功能齐全,安全可靠,设备体积小,操作简单,钓鱼效率高,可实现单独作业,可安装于钓鱼艇上的钓鱼艇专用延绳钓钩机。

[0004] 其技术方案是:钓鱼艇专用延绳钓钩机,包括起放绳器、电机装置、夹绳器、防夹绳器、导绳器和钓线;所述起放绳器包括安装于钓鱼艇上的安装座,所述安装座上固定设有用于传导和定位钓线的起放架,所述起放架的相对内侧设有两个调节轮,两个调节轮与起放架形成用于钓线通过的导向空间,一个调节轮上螺纹连接有操纵轴,所述操纵轴上设有定位螺栓,所述操纵轴上套设有操纵套,所述操纵套上设有用于调节定位螺栓位置的调节槽;所述电机装置包括电机和固定设置在电机壳上的尼龙块,所述电机固定在尼龙块上;所述夹绳器包括与尼龙块固定连接的圆形底板,所述圆形底板的外侧设有固定板,所述固定板的外侧设有中空的橡胶盘,所述橡胶盘的外圆端面设有用于传动钓线的V型槽,所述橡胶盘的中部设有与电机传动轴固定连接的固定块,所述固定块与固定板固定连接,所述橡胶盘的外侧设有与圆形底板对应的压板,所述压板、橡胶盘和固定板通过螺栓固定连接;所述防夹绳器包括固定在圆形底板上的安装板,所述安装板的自由端垂直连接有端部与V型槽对应的限位板,所述限位板上连接有位于V型槽内的防夹绳板,所述防夹绳板的端部设有活动设置在橡胶盘的V型槽内的挡片;所述导绳器包括固定设置在圆形底板上的导绳器定位板,所述导绳器定位板上安装有与橡胶盘的V型槽对应的导绳轮,所述导绳轮的前方位于导绳器定位板上还安装有用于分导支线的导绳杆。

[0005] 所述安装座的一端转动连接有连接板,所述连接板的另一端设有操纵架,所述起放架与操纵架通过连接板固定连接。

[0006] 所述起放架为弧形支架,两个调节轮对应设置在弧形支架的内侧。

[0007] 所述导绳杆环绕于导绳轮前方,导绳杆的自由端位于压板一侧。

[0008] 所述防夹绳板、限位板和挡片通过螺栓连接在一起。

[0009] 本发明与现有技术相比较,具有以下优点:结构简单,功能齐全,安全可靠,设备体积小,操作简单,钓鱼效率高,可实现单独作业,可安装于钓鱼艇上使用,可实现小型化作业。

### 附图说明

- [0010] 图1是本发明一种实施例的结构示意图；
- [0011] 图2是起放绳器的结构剖视图；
- [0012] 图3是电机装置、夹绳器和导绳器连接的结构示意图；
- [0013] 图4是防夹绳器的结构示意图；
- [0014] 图5是防夹绳板的结构示意图。
- [0015] 其中,1、安装座;2、钓线;3、起放架;4、调节轮;5、操纵轴;6、定位螺栓;7、操纵套;8、调节槽;9、电机;10、尼龙块;11、圆形底板;12、橡胶盘;13、V型槽;14、固定块;15、固定板;16、压板;17、防夹绳板;18、安装板;19、挡片;20、导绳器定位板;21、导绳轮;22、导绳杆;23、连接板;24、支线;25、导向空间;26、空隙;27、限位板;28、操纵架;29、操纵杆。

### 具体实施方式

[0016] 参照图1、图2和图3,钓鱼艇专用延绳钓钩机,包括起放绳器、电机装置、夹绳器、防夹绳器、导绳器和钓线;

[0017] 如图2所示,所述起放绳器包括安装于钓鱼艇上的安装座1,所述安装座1上固定设有用于传导和定位钓线2的起放架3,所述起放架3的相对内侧设有两个调节轮4,两个调节轮4与起放架3形成用于钓线2通过的导向空间25,一个调节轮4上螺纹连接有操纵轴5,所述操纵轴5上设有定位螺栓6,所述操纵轴5上套设有操纵套7,所述操纵套7上设有用于调节定位螺栓6位置的调节槽8;操纵轴5上套设有弹簧,通过将定位螺栓6卡在调节槽8内,可实现操纵轴5与操纵杆29连接,使用时,通过操纵杆29可以调节调节轮4的位置。

[0018] 如图3所示,所述电机装置包括电机9和固定设置在电机9壳上的尼龙块10,所述电机9固定在尼龙块10上;

[0019] 如图3所示,所述夹绳器包括与尼龙块10固定连接的圆形底板11,所述圆形底板11的外侧设有固定板15,所述固定板15的外侧设有中空的橡胶盘12,所述橡胶盘12的外圆端面设有用于传动钓线2的V型槽13,所述橡胶盘12的中部设有与电机9传动轴固定连接的固定块14,所述固定块14与固定板15通过螺栓固定连接,所述橡胶盘12的外侧设有与圆形底板11对应的压板16,所述压板16、橡胶盘12和固定板15通过螺栓固定连接;固定块14通过键与电机9的传动轴连接,通过橡胶盘12的圆周端面设置V型槽13,具有较大的摩擦力,能牢牢卡住钓线2,从而带动钓线2移动。

[0020] 如图4和图5所示,所述防夹绳器包括固定在圆形底板11上的安装板18,所述安装板18的自由端垂直连接有端部与V型槽13对应的限位板27,所述限位板27上连接有位于V型槽13内的防夹绳板17,所述防夹绳板17的端部设有活动设置在橡胶盘12的V型槽13内的挡片19;通过挡片19能防止钓线2缠绕于橡胶盘12的V型槽13内。

[0021] 如图3所示,所述导绳器包括固定设置在圆形底板11上的导绳器定位板20,所述导绳器定位板20上安装有与橡胶盘12的V型槽13对应的导绳轮21,所述导绳轮21的前方位于导绳器定位板20上还安装有用于防止支线缠绕的导绳杆22。

[0022] 所述安装座1的一端转动连接有连接板23,所述连接板23的另一端设有操纵架28,所述起放架3与操纵架28通过连接板23固定连接。

[0023] 所述起放架3为弧形支架,两个调节轮4对应设置在弧形支架的内侧。通过调节一个调节轮4可以调节两个调节轮4之间的距离,调节时,钓线2位于两个调节轮4与起放架3形

成用于钓线2通过的导向空间25内,两个调节轮4之间留有一定的空隙26,能使支线24从空隙26中通过。

[0024] 所述导绳杆22环绕于导绳轮21前方,导绳杆22的自由端位于压板16一侧。通过导绳杆22能把支线24与主线分离开,防止缠入橡胶盘12,以便进行后期收纳。

[0025] 所述防夹绳板17、限位板18和挡片19通过螺栓连接在一起。通过挡片19可以防止钓线2在V型槽13内缠绕,从而起到防夹作用。

[0026] 工作原理:

[0027] 收线:电机9通电后,开关拨到正转,电机9得电,电机轴通过传动轴带动夹绳器的固定块14转动,固定块14通过固定板15带动橡胶盘12转动,钓线2位于橡胶盘12的V型槽13内,橡胶盘12拖动钓线2移动,钓线2通过起放绳器的导向空间25从水中收起,钓线2经过导绳器的导绳轮21,通过导绳杆22使支线24从侧面行走,钓线2进入夹绳器,同时防夹绳器工作,防止钓线2缠绕到橡胶盘12上面,防止钓线2随橡胶盘12一起转动,同时对钓线2进行收纳工作。电机9在工作过程中可通过调速器进行转速的快慢调节。

[0028] 放线:电机9通电后,开关拨到反转,电机9得电,电机轴通过传动轴带动夹绳器的固定块14转动,固定块14带动橡胶盘12转动,橡胶盘12拖动钓线2移动,钓线2通过导绳器导绳轮21和放绳器放入水中。

[0029] 本发明结构简单,功能齐全,安全可靠,设备体积小,操作简单,钓鱼效率高,可实现单独作业,可安装于钓鱼艇上使用,可实现小型化作业。

[0030] 本发明并不限于上述的实施方式,在本领域技术人员所具备的知识范围内,还可以在不脱离本发明宗旨的前提下做出各种变化,变化后的内容仍属于本发明的保护范围。

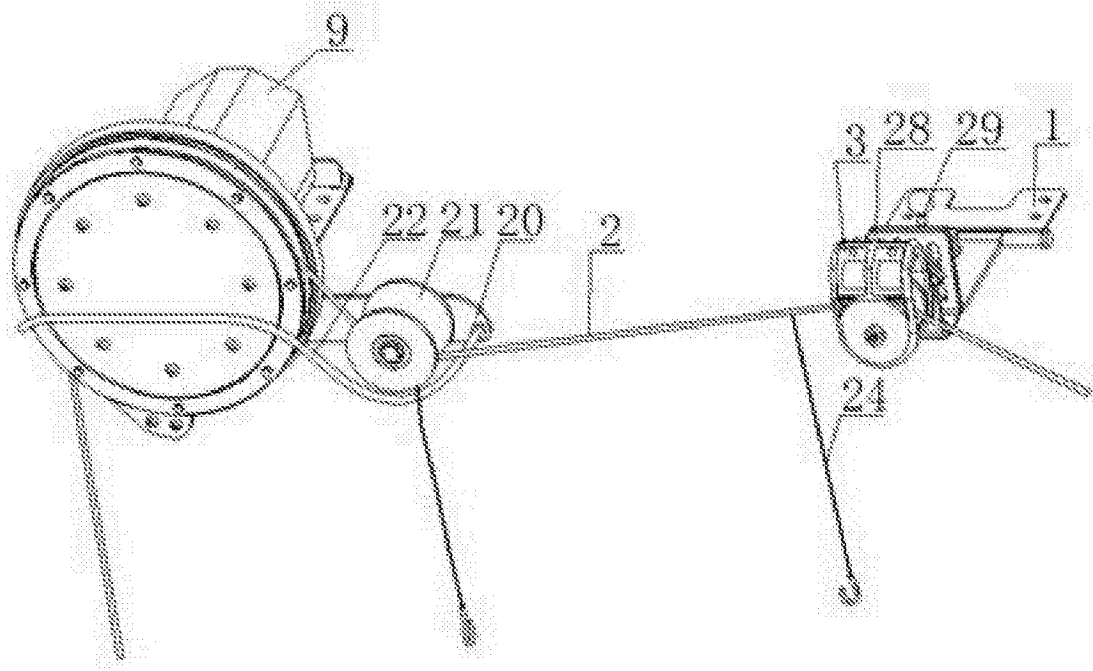


图1

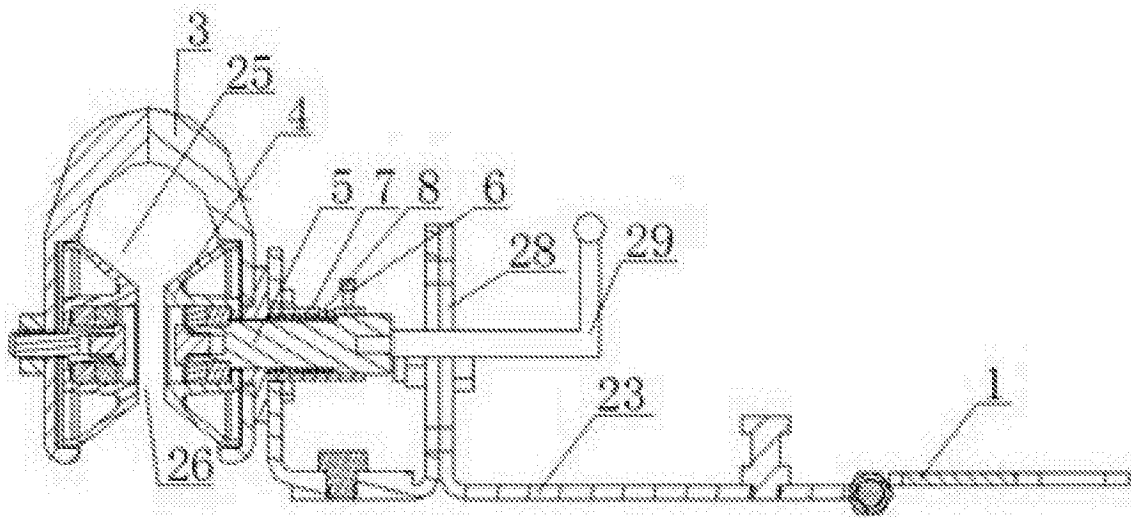


图2

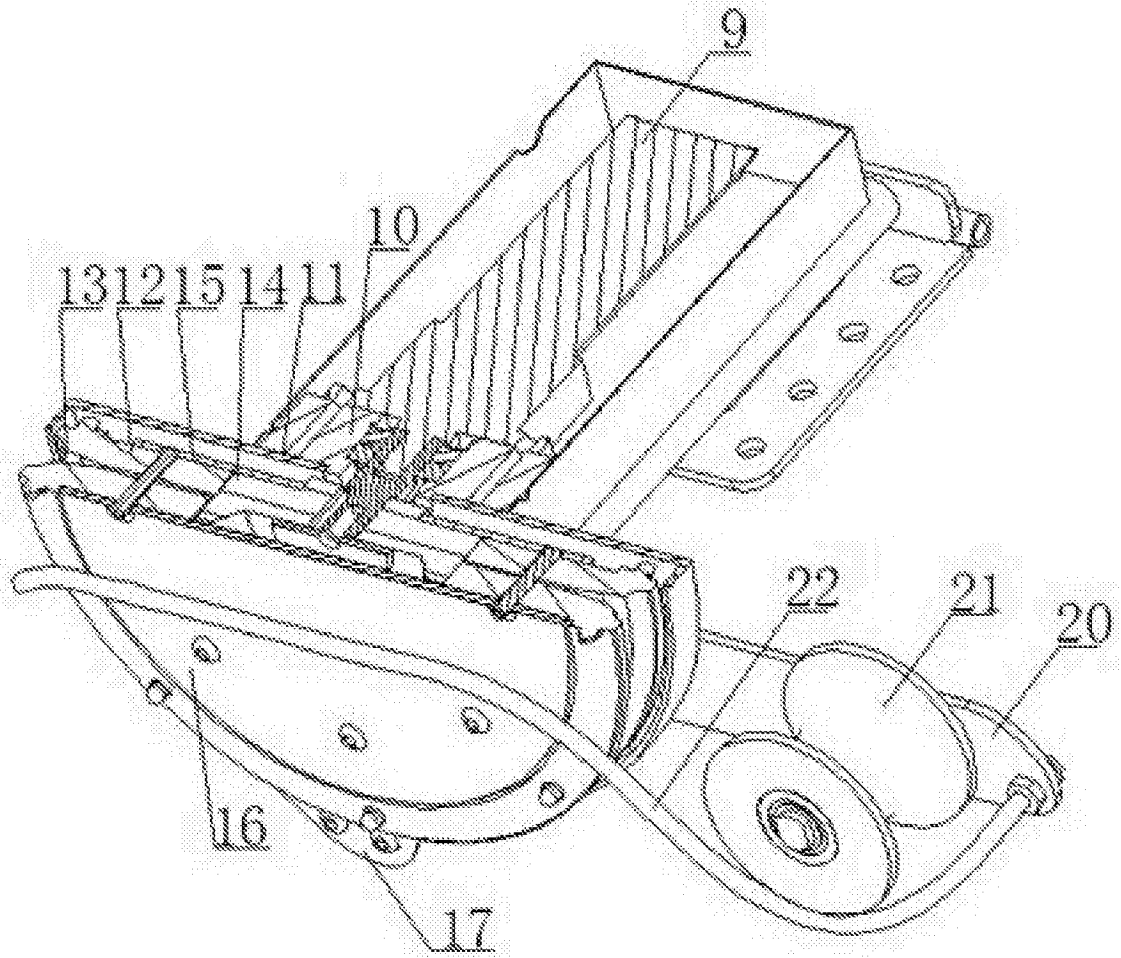


图3

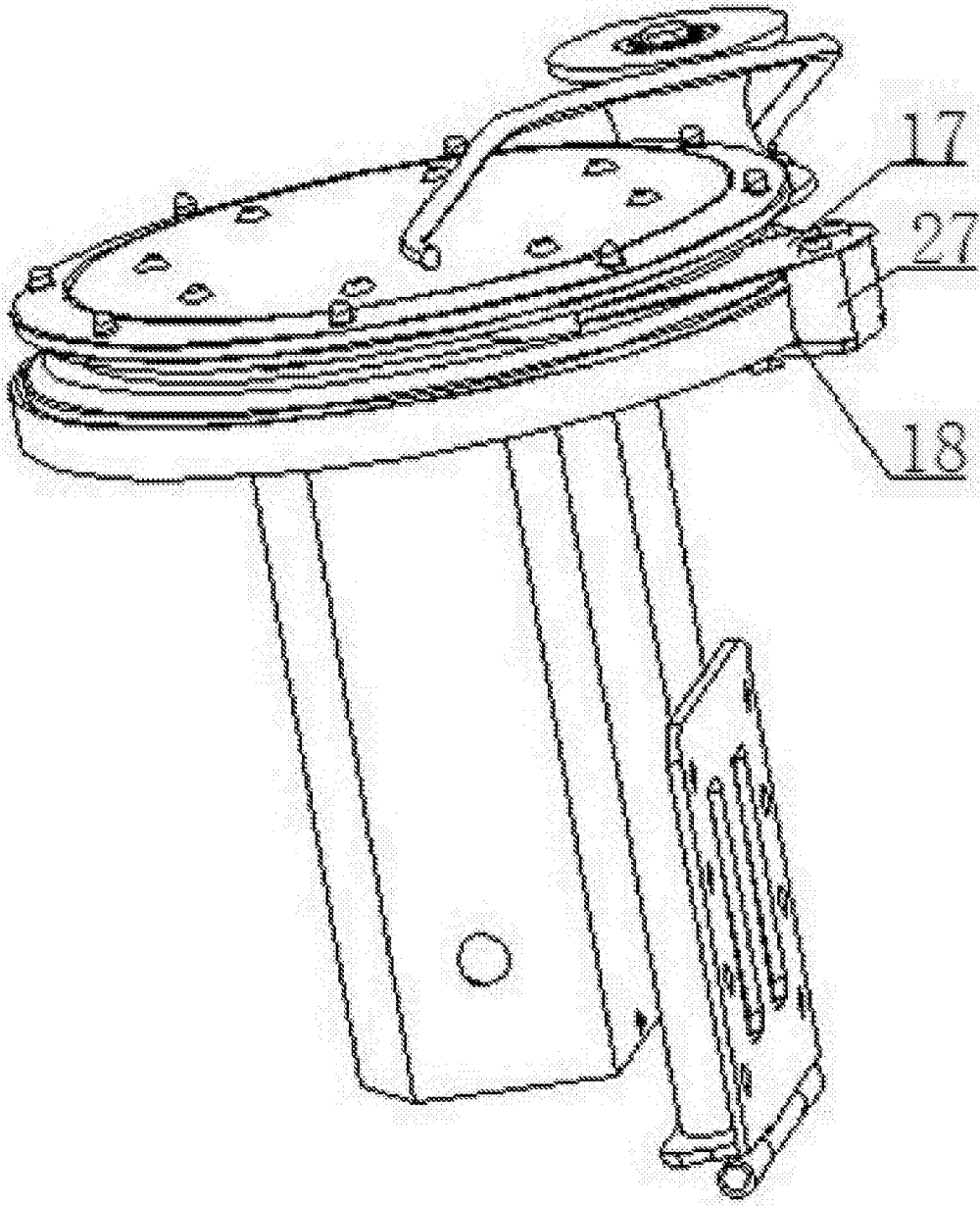


图4



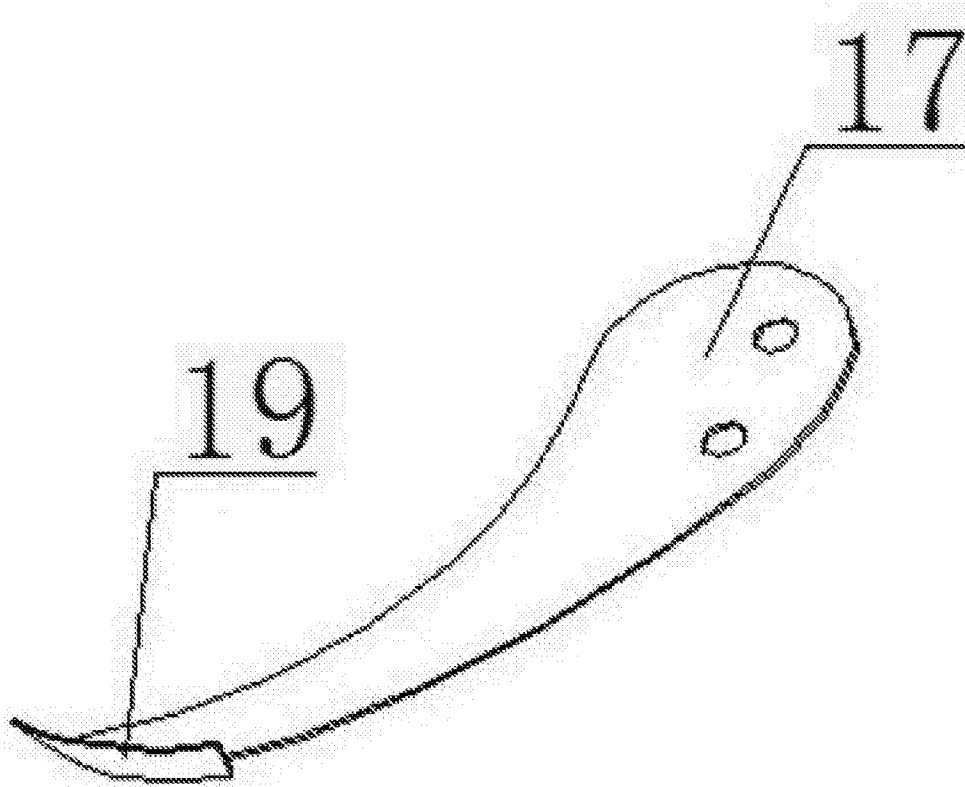


图5