

RZECZPOSPOLITA
POLSKA



Urząd Patentowy
Rzeczypospolitej
Polskiej

(12) OPIS OCHRONNY
WZORU UŻYTKOWEGO

EGZEMPLARZ ARCHIWALNY

(19) PL (11) 62725

(13) Y1

(21) Numer zgłoszenia: 113730

(51) Int.Cl.
A45B 19/00 (2006.01)

(22) Data zgłoszenia: 09.12.2002

(54)

Parasol ogrodowo-kawiarniany

(43) Zgłoszenie ogłoszono:

14.06.2004 BUP 12/04

(45) O udzieleniu prawa ochronnego ogłoszono:

30.11.2006 WUP 11/06

(73) Uprawniony z prawa ochronnego:

Litwin Stanisław, Przybysławice, PL

(72) Twórca(y) wzoru użytkowego:

Stanisław Litwin, Przybysławice, PL

PL 62725 Y1

Parasol ogrodowo-kawiarniany

Przedmiotem wzoru użytkowego jest parasol ogrodowo-kawiarniany z masztem centralnie usytuowanym względem konstrukcji dachowej, przeznaczony do ustawiania w ogródkach kawiarnianych, małej gastronomii, bądź w ogródkach przydomowych.

Występujące na rynku parasole ogrodowo-kawiarniane pozbawione są oświetlenia własnego powiązanego z konstrukcją parasola, przez co ich walory użytkowe po zapadnięciu zmroku ulegają znacznemu umniejszeniu. Równocześnie problem ten rozwiązuje się w ten sposób, iż stosuje się różnego rodzaju podświetlenia parasoli w formie podwieszanych obiektów świetlnych będących latarkami zasilanymi energią elektryczną bądź lampionami.

Znane są zespoły oświetleniowe stosowane w parasolach ręcznych z opisu patentowego USA nr US5126922 oraz brytyjskiego opisu patentowego nr GB2052037. Oświetlenie w powyższych rozwiązaniach w formie punktowego źródła światła umieszczone jest poniżej czaszy parasola lub w jej obrębie.

Celem wzoru użytkowego jest opracowanie podświetlenia parasola zintegrowanego z jego konstrukcją.

Parasol ogrodowo-kawiarniany według wzoru użytkowego charakteryzuje się tym, że każda z obudów lamp ma kształt zamkniętego u dołu i góry prostopadłościanu z dwoma otworami na sąsiednich stronach do osadzania opraw lamp halogenowych. Ponadto na ścianach przeciwległych względem opraw, znajduje się wycięcie o kształcie i promieniu odpowiadającym średnicy masztu.

Zastosowanie podświetlenia parasola jest w pełni zintegrowane z jego konstrukcją, a umiejscowienie zespołów oświetleniowych nie koliduje podczas otwierania i zamykania parasola z pracującymi na maszcie głowicą z ramionami i wspornikami. Zastosowane źródło światła daje bezpieczne i wystarczające oświetlenie pod czaszą parasola.

Przedmiot wzoru użytkowego został przedstawiony na załączonym rysunku, na którym fig. 1 przedstawia parasol z zespołem oświetleniowym w widoku ogólnym, fig. 2 zespół oświetleniowy z fig. 1 w powiększeniu, fig. 3 przekrój poprzeczny zespołu oświetleniowego płaszczyzna A-A zaznaczona na fig. 2.

Parasol ogrodowo-kawiarniany posiada maszt **1** z podstawą **2** oraz głowicę stałą **3** i suwliwą **4** z umieszczonymi na ich obwodzie ramionami **5** i wspornikami **6** tworzącymi czaszę **7** parasola.

Na wysokości masztu **1**, w obrębie czaszy **7**, między ramionami **5** i wspornikami **6** parasola, umieszczony jest zespół oświetleniowy **8**.

Zespół oświetleniowy **8** tworzą lampy halogenowe **9** w oprawkach **10** osadzone w obudowach **11**. Obudowa **11** ma kształt zamkniętego u góry i u dołu prostopadłościanu z dwoma otworami na sąsiednich ścianach do osadzania opraw **10**. Nadto obudowa **11** posiada na dwóch ścianach, przeciwległych względem opraw **10**, promieniowe wycięcie **12** na wysokości co najmniej do połowy szerokości podstawy obudowy **11** o kształcie i promieniu odpowiadającym średnicy masztu **1**. Zespół oświetleniowy **8** łączony jest z masztem **1** za pomocą blachowkrętów nie pokazanych na rysunku.

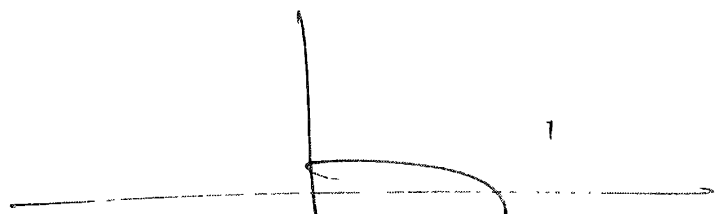
Lampy halogenowe **9** zasilane są prądem elektrycznym o napięciu 12V, doprowadzanym przewodem umieszczonym wewnątrz masztu **1** i zakończonym gniazdem **13** u podstawy **2** masztu **1**.



Pełnomocnik: Leszek WIECKOWSKI
Rzecznik Patentowy

Zastrzeżenie ochronne

Parasol ogrodowo-kawiarniany posiadający maszt centralnie usytuowany względem konstrukcji dachowej, którą stanowią głowice osadzone trwale i suwliwie na maszcie z umieszczonymi na ich obwodach ramionami i wspornikami tworzącymi czaszę parasola oraz że posiada zespół oświetleniowy umieszczony na maszcie w obrębie czaszy, między ramionami i wspornikami, który stanowią lampy halogenowe w oprawach osadzone w obudowach, **znamienny tym**, że obudowa /11/ ma kształt zamkniętego u dołu i u góry prostopadłościanu z dwoma otworami na sąsiednich ścianach do osadzania opraw /10/, a na ścianach przeciwnych do osadzania opraw /10/ promieniowe wycięcie /12/ o kształcie i promieniu odpowiadającym średnicy masztu /1/ na wysokości obudowy /11/.



Pełnomocnik: Leszek WIĘCKOWSKI
Rzecznik Patentowy

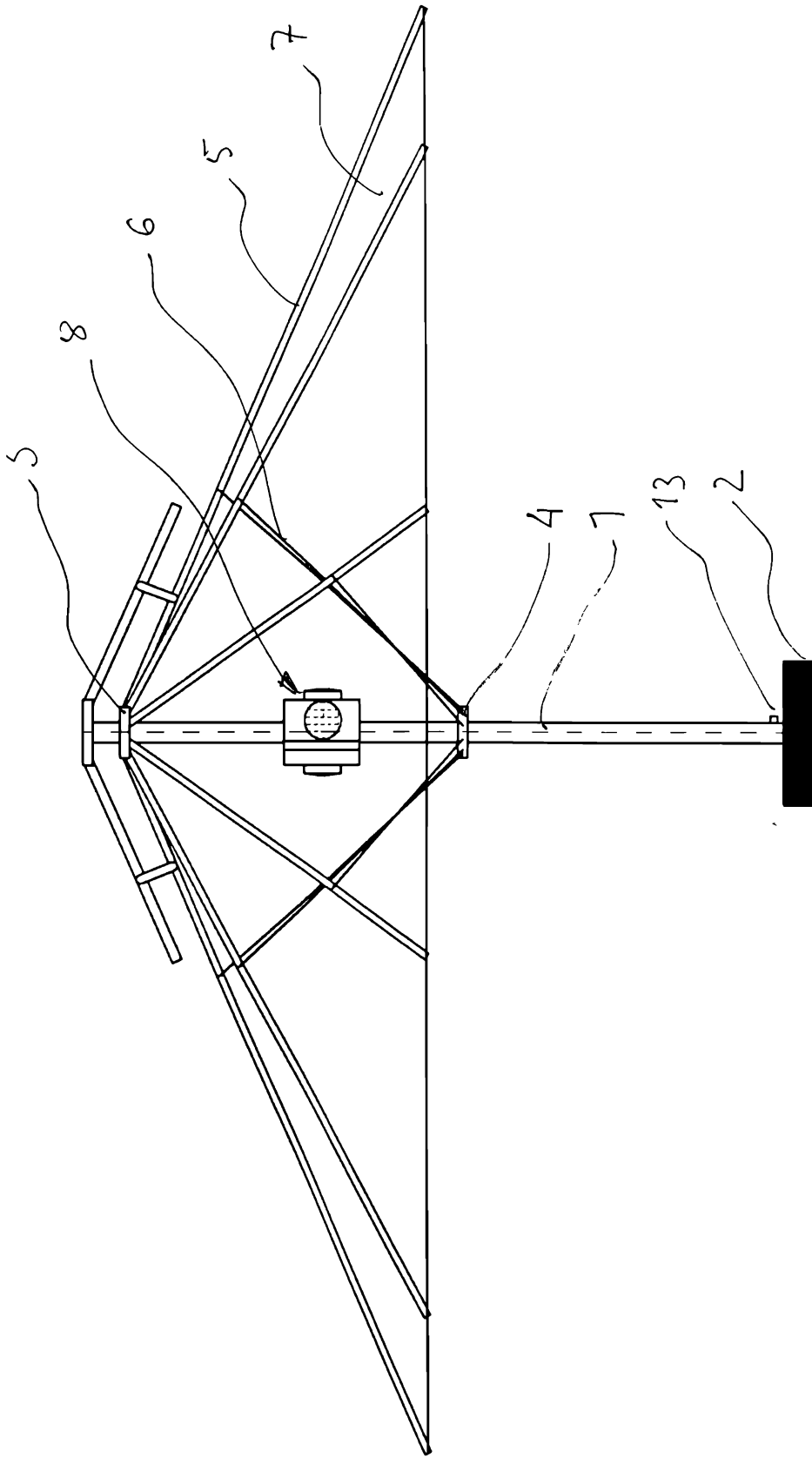


Fig. 1

Pełnomocnik: Leszek WIECKOWSKI
Rzecznik Patentowy

113730

5

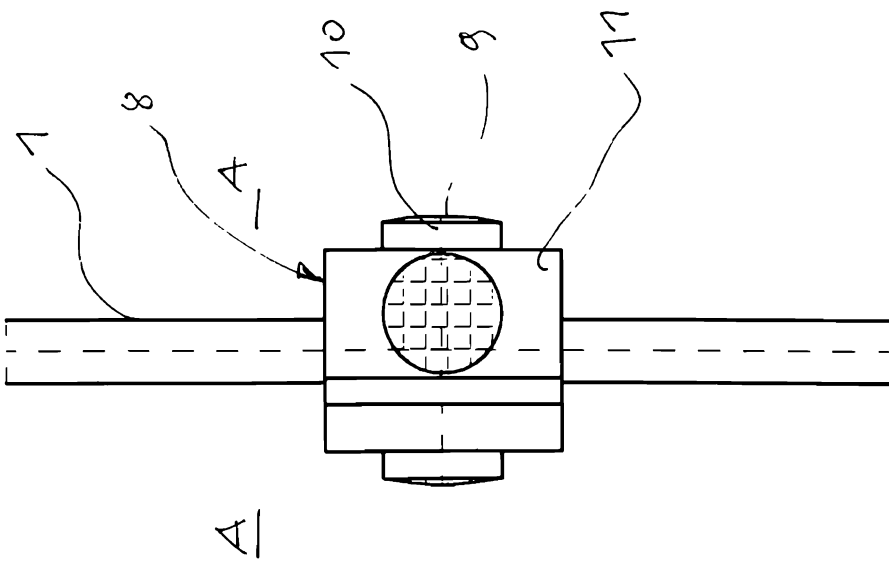


Fig. 2

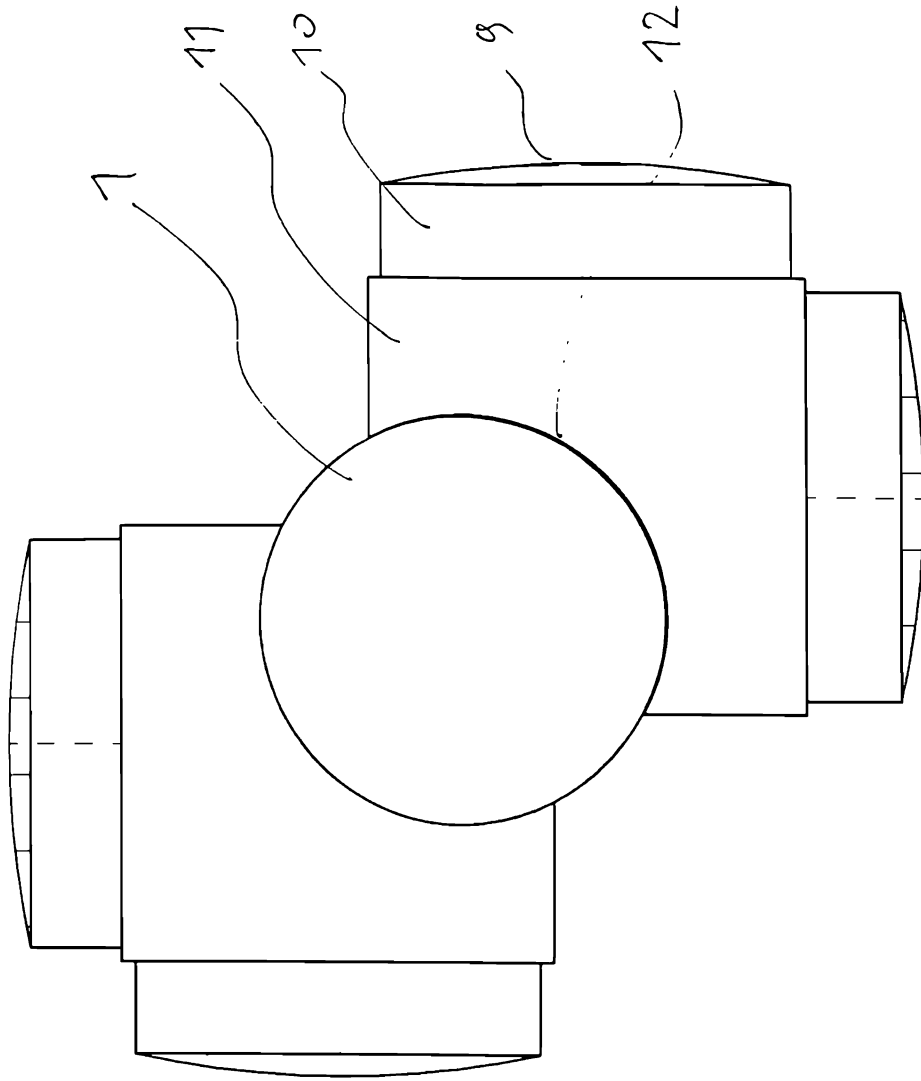


Fig. 3

113730

Pełnomocnik: Leszek WIECKOWSKI
Rzecznik Patentowy

6