



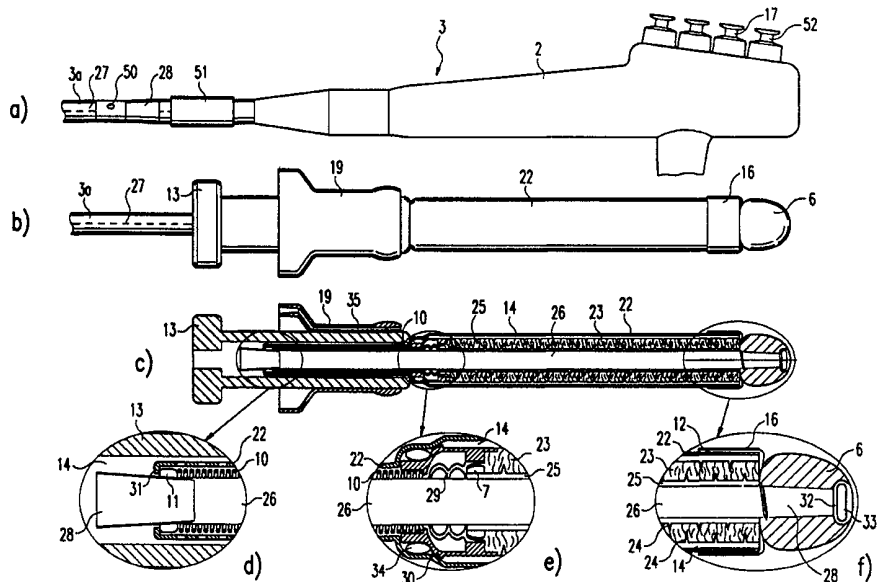
<p>(51) Internationale Patentklassifikation <sup>6</sup> : <b>A61M 25/01</b></p>	<b>A3</b>	<p>(11) Internationale Veröffentlichungsnummer: <b>WO 99/17828</b></p> <p>(43) Internationales Veröffentlichungsdatum: 15. April 1999 (15.04.99)</p>
<p>(21) Internationales Aktenzeichen: PCT/EP98/06338</p> <p>(22) Internationales Anmeldedatum: 5. Oktober 1998 (05.10.98)</p> <p>(30) Prioritätsdaten:                  P-97-190 3. Oktober 1997 (03.10.97) LV                  P-98-188 23. September 1998 (23.09.98) LV</p> <p>(71) Anmelder (für alle Bestimmungsstaaten ausser US): ETM ENDOSKOPISCHE TECHNIK GMBH MÜNCHEN [DE/DE]; Carl-von-Linde-Strasse 15, D-85748 Garching-Hochbrück (DE).</p> <p>(71)(72) Anmelder und Erfinder: MATASOV, Sergej [LV/LV]; Ranka Dambis 7/1-55, LV-1048 Riga (LV).</p> <p>(74) Anwalt: EDER &amp; SCHIESCHKE; Elisabethstrasse 34/II, D-80796 München (DE).</p>	<p>(81) Bestimmungsstaaten: AL, AM, AT, AU, AZ, BA, BB, BG, BR, BY, CA, CH, CN, CU, CZ, DE, DK, EE, ES, FI, GB, GE, GH, HU, IL, IS, JP, KE, KG, KP, KR, KZ, LC, LK, LR, LS, LT, LU, LV, MD, MG, MK, MN, MW, MX, NO, NZ, PL, PT, RO, RU, SD, SE, SG, SI, SK, SL, TJ, TM, TR, TT, UA, UG, US, UZ, VN, YU, ZW, ARIPO Patent (GH, GM, KE, LS, MW, SD, SZ, UG, ZW), eurasisches Patent (AM, AZ, BY, KG, KZ, MD, RU, TJ, TM), europäisches Patent (AT, BE, CH, CY, DE, DK, ES, FI, FR, GB, GR, IE, IT, LU, MC, NL, PT, SE), OAPI Patent (BF, BJ, CF, CG, CI, CM, GA, GN, GW, ML, MR, NE, SN, TD, TG).</p> <p><b>Veröffentlicht</b>                  Mit internationalem Recherchenbericht.</p> <p>(88) Veröffentlichungsdatum des internationalen Recherchenberichts: 11. November 1999 (11.11.99)</p>	

(54) Title: ENDOSCOPIC INSERTION AID

(54) Bezeichnung: ENDOSKOPISCHE EINFÜHRHILFSVORRICHTUNG

(57) Abstract

An endoscope is disclosed, in particular an insertion aid for an endoscope (3) which can be arranged at the distal end of the endoscope tube (3a) and works as a tubular structure which is turned inside out (23). The insertion aid has an element (22) for receiving the tubular structure (23) in an initial, folded state, the front end of the tubular structure being joined to the receiving element. The controllable flexible distal end of the endoscope, can be bent even when the endoscope tube (3a) is sharply bent owing to the fact that the traction cables (40, 41) are arranged each in a small, longitudinally extensible tube (36, 37) and when one traction cable (40, 41) of a pair of traction cables is extended, a vacuum is pneumatically or hydraulically applied to the associated small tube and overpressure is applied to the small tube of the other traction cable (40, 41) of the pair of traction cables.



### (57) Zusammenfassung

Die Erfindung betrifft ein Endoskop, insbesondere eine Einführhilfsvorrichtung für ein Endoskop (3), welche am distalen Ende des Endoskoprohres (3a) anordenbar ist und nach dem Prinzip des sich ausstülpenden Schlauchgebildes (23) arbeitet. Die Einführhilfsvorrichtung weist ein Aufnahmeelement (22) für das Schlauchgebilde (23) in einem zusammengefalteten Ausgangszustand auf, wobei das vordere Ende des Schlauchgebildes mit dem Aufnahmeelement verbunden ist. Das Biegen des gesteuert biegbaren distalen Endes des Endoskops, wird auch bei einer starken Biegung des Endoskoprohres (3a) dadurch ermöglicht, dass die Züge (40, 41) jeweils in einem in ihrer Länge dehnbaren Röhrchen (36, 37) angeordnet sind, und dass während des Extrahierens eines Zuges (40, 41) eines Zugpaares das zugehörige Röhrchen pneumatisch oder hydraulisch mit Unterdruck und das Röhrchen des jeweils anderen Zuges (40, 41) des Zugpaares mit Überdruck beaufschlagt wird.

### LEDIGLICH ZUR INFORMATION

Codes zur Identifizierung von PCT-Vertragsstaaten auf den Kopfbögen der Schriften, die internationale Anmeldungen gemäss dem PCT veröffentlichen.

AL	Albanien	ES	Spanien	LS	Lesotho	SI	Slowenien
AM	Armenien	FI	Finnland	LT	Litauen	SK	Slowakei
AT	Österreich	FR	Frankreich	LU	Luxemburg	SN	Senegal
AU	Australien	GA	Gabun	LV	Lettland	SZ	Swasiland
AZ	Aserbaidshan	GB	Vereinigtes Königreich	MC	Monaco	TD	Tschad
BA	Bosnien-Herzegowina	GE	Georgien	MD	Republik Moldau	TG	Togo
BB	Barbados	GH	Ghana	MG	Madagaskar	TJ	Tadschikistan
BE	Belgien	GN	Guinea	MK	Die ehemalige jugoslawische Republik Mazedonien	TM	Turkmenistan
BF	Burkina Faso	GR	Griechenland			TR	Türkei
BG	Bulgarien	HU	Ungarn	ML	Mali	TT	Trinidad und Tobago
BJ	Benin	IE	Irland	MN	Mongolei	UA	Ukraine
BR	Brasilien	IL	Israel	MR	Mauretanien	UG	Uganda
BY	Belarus	IS	Island	MW	Malawi	US	Vereinigte Staaten von Amerika
CA	Kanada	IT	Italien	MX	Mexiko	UZ	Usbekistan
CF	Zentralafrikanische Republik	JP	Japan	NE	Niger	VN	Vietnam
CG	Kongo	KE	Kenia	NL	Niederlande	YU	Jugoslawien
CH	Schweiz	KG	Kirgisistan	NO	Norwegen	ZW	Zimbabwe
CI	Côte d'Ivoire	KP	Demokratische Volksrepublik Korea	NZ	Neuseeland		
CM	Kamerun			PL	Polen		
CN	China	KR	Republik Korea	PT	Portugal		
CU	Kuba	KZ	Kasachstan	RO	Rumänien		
CZ	Tschechische Republik	LC	St. Lucia	RU	Russische Föderation		
DE	Deutschland	LI	Liechtenstein	SD	Sudan		
DK	Dänemark	LK	Sri Lanka	SE	Schweden		
EE	Estland	LR	Liberia	SG	Singapur		

# INTERNATIONAL SEARCH REPORT

International Application No <b>PCT/EP 98/06338</b>
--

**A. CLASSIFICATION OF SUBJECT MATTER**  
 IPC 6 A61M25/01

According to International Patent Classification (IPC) or to both national classification and IPC

**B. FIELDS SEARCHED**

Minimum documentation searched (classification system followed by classification symbols)  
 IPC 6 A61M

Documentation searched other than minimum documentation to the extent that such documents are included in the fields searched

Electronic data base consulted during the international search (name of data base and, where practical, search terms used)

**C. DOCUMENTS CONSIDERED TO BE RELEVANT**

Category °	Citation of document, with indication, where appropriate, of the relevant passages	Relevant to claim No.
X	EP 0 541 258 A (IMAGYN MEDICAL INC) 12 May 1993	1,6,16
A	see column 5, line 48 - column 8, line 16; figure 1	2,11,12
---		
A	DE 33 29 176 C (STERIMED GMBH) 22 November 1984 see column 2, line 23 - line 62 -----	1

Further documents are listed in the continuation of box C.

Patent family members are listed in annex.

° Special categories of cited documents :

- \*A\* document defining the general state of the art which is not considered to be of particular relevance
- \*E\* earlier document but published on or after the international filing date
- \*L\* document which may throw doubts on priority claim(s) or which is cited to establish the publication date of another citation or other special reason (as specified)
- \*O\* document referring to an oral disclosure, use, exhibition or other means
- \*P\* document published prior to the international filing date but later than the priority date claimed

- \*T\* later document published after the international filing date or priority date and not in conflict with the application but cited to understand the principle or theory underlying the invention
- \*X\* document of particular relevance; the claimed invention cannot be considered novel or cannot be considered to involve an inventive step when the document is taken alone
- \*Y\* document of particular relevance; the claimed invention cannot be considered to involve an inventive step when the document is combined with one or more other such documents, such combination being obvious to a person skilled in the art.
- \*Z\* document member of the same patent family

Date of the actual completion of the international search

Date of mailing of the international search report

23 February 1999

20.04.99

Name and mailing address of the ISA

Authorized officer

European Patent Office

INTERNATIONAL SEARCH REPORT

International application No.  
PCT /EP 98/06338

**Box I Observations where certain claims were found unsearchable (Continuation of item 1 of first sheet)**

This international search report has not been established in respect of certain claims under Article 17(2)(a) for the following reasons:

1.  Claims Nos.:  
because they relate to subject matter not required to be searched by this Authority, namely:
  
2.  Claims Nos.:  
because they relate to parts of the international application that do not comply with the prescribed requirements to such an extent that no meaningful international search can be carried out, specifically:
  
3.  Claims Nos.:  
because they are dependent claims and are not drafted in accordance with the second and third sentences of Rule 6.4(a).

**Box II Observations where unity of invention is lacking (Continuation of item 2 of first sheet)**

This International Searching Authority found multiple inventions in this international application, as follows:

See the supplemental sheet

1.  As all required additional search fees were timely paid by the applicant, this international search report covers all searchable claims.
2.  As all searchable claims could be searched without effort justifying an additional fee, this Authority did not invite payment of any additional fee.
3.  As only some of the required additional search fees were timely paid by the applicant, this international search report covers only those claims for which fees were paid, specifically claims Nos.:
4.  No required additional search fees were timely paid by the applicant. Consequently, this international search report is restricted to the invention first mentioned in the claims; it is covered by claims Nos.:

1-16

**Remark on Protest**

- The additional search fees were accompanied by the applicant's protest.  
 No protest accompanied the payment of additional search fees.

1. Claims: 1-16

Protruding tubular formed body

2. Claims: 17-22

Controllable distal segment of an endoscope

INTERNATIONALER RECHERCHENBERICHT

Internationales Aktenzeichen

PCT/EP 98/06338

A. KLASSIFIZIERUNG DES ANMELDUNGSGEGENSTANDES

IPK 6 A61M - 25/01

Nach der Internationalen Patentklassifikation (IPK) oder nach der nationalen Klassifikation und der IPK

B. RECHERCHIERTE GEBIETE

Recherchierter Mindestprüfstoff (Klassifikationssystem und Klassifikationssymbole)

IPK 6 A61M

Recherchierte, aber nicht zum Mindestprüfstoff gehörende Veröffentlichungen, soweit diese unter die recherchierten Gebiete fallen

Während der internationalen Recherche konsultierte elektronische Datenbank (Name der Datenbank und evtl. verwendete Suchbegriffe)

C. ALS WESENTLICH ANGESEHENE UNTERLAGEN

Kategorie*	Bezeichnung der Veröffentlichung, soweit erforderlich unter Angabe der in Betracht kommenden Teile	Betr. Anspruch Nr.
X	EP 0 541 258 A (IMAGYN MEDICAL INC), 12. Mai 1993 (12.05.93)	1,6,16
A	Siehe Spalte 5, Zeile 48 – Spalte 8, Zeile 16; Figur 1.	2,11,12
A	DE 33 29 176 C (STERIMED GMBH), 22. November 1984 (22.11.84) Siehe Spalte 2, Zeile 23 – Zeile 62.	1

Weitere Veröffentlichungen sind der Fortsetzung von Feld C zu entnehmen

Siehe Anhang Patentfamilie

\* Besondere Kategorien von angegebenen Veröffentlichungen:

"A" Veröffentlichung, die den allgemeinen Stand der Technik definiert, aber nicht als besonders bedeutsam anzusehen ist

"E" Älteres Dokument, das jedoch erst am oder nach dem internationalen Anmeldedatum veröffentlicht worden ist

"L" Veröffentlichung, die geeignet ist, einen Prioritätsanspruch zweifelhaft erscheinen zu lassen, durch die das Veröffentlichungsdatum einer anderen im Recherchenbericht genannten Veröffentlichung belegt werden soll oder die aus einem anderen besonderen Grund angegeben ist (wie ausgeführt)

"O" Veröffentlichung, die sich auf eine mündliche Offenbarung, eine Benutzung, eine Ausstellung oder andere Maßnahmen bezieht

"P" Veröffentlichung, die vor dem internationalen Anmeldedatum, aber nach dem beanspruchten Prioritätsdatum veröffentlicht worden ist

"T" Spätere Veröffentlichung, die nach dem internationalen Anmeldedatum oder dem Prioritätsdatum veröffentlicht worden ist und mit der Anmeldung nicht kollidiert, sondern nur zum Verständnis des der Erfindung zugrundeliegenden Prinzips oder der ihr zugrundeliegenden Theorie angegeben ist

"X" Veröffentlichung von besonderer Bedeutung; die beanspruchte Erfindung kann allein aufgrund dieser Veröffentlichung nicht als neu oder auf erfinderischer Tätigkeit beruhend betrachtet werden

"Y" Veröffentlichung von besonderer Bedeutung; die beanspruchte Erfindung kann nicht als auf erfinderischer Tätigkeit beruhend betrachtet werden, wenn die Veröffentlichung mit einer oder mehreren Veröffentlichungen dieser Kategorie in Verbindung gebracht wird und diese Verbindung für einen Fachmann naheliegend ist

"&" Veröffentlichung, die Mitglied derselben Patentfamilie ist

Datum des Abschlusses der internationalen Recherche

23. Februar 1999 (23.02.99)

Absenddatum des internationalen Recherchenberichts

20. April 1999 (20.04.99)

Name und Postanschrift der Internationalen Recherchenbehörde

European Patent Office, P.B. 5818 Patentaan 2  
NL - 2200 HV Rijswijk  
Tel. (+31-70) 340-2040, Tx. 31 651 epo nl,  
Fax: (+31-70) 340-3016

Telefaxnr.

Bevollmächtigter Bediensteter

Martelli, L

Telefonnr.

## Feld I Bemerkungen zu den Ansprüchen, die sich als nicht recherchierbar erwiesen haben (Fortsetzung von Punkt 2 auf Blatt 1)

Gemäß Artikel 17(2)a) wurde aus folgenden Gründen für bestimmte Ansprüche kein Recherchenbericht erstellt:

1.  Ansprüche Nr.  
weil sie sich auf Gegenstände beziehen, zu deren Recherche die Behörde nicht verpflichtet ist, nämlich
  
2.  Ansprüche Nr.  
weil sie sich auf Teile der internationalen Anmeldung beziehen, die den vorgeschriebenen Anforderungen so wenig entsprechen, daß eine sinnvolle internationale Recherche nicht durchgeführt werden kann, nämlich
  
3.  Ansprüche Nr.  
weil es sich dabei um abhängige Ansprüche handelt, die nicht entsprechend Satz 2 und 3 der Regel 6.4 a) abgefaßt sind.

## Feld II Bemerkungen bei mangelnder Einheitlichkeit der Erfindung (Fortsetzung von Punkt 3 auf Blatt 1)

Die internationale Recherchenbehörde hat festgestellt, daß diese internationale Anmeldung mehrere Erfindungen enthält:

siehe Zusatzblatt

1.  Da der Anmelder alle erforderlichen zusätzlichen Recherchegebühren rechtzeitig entrichtet hat, erstreckt sich dieser internationale Recherchenbericht auf alle recherchierbaren Ansprüche.
  
2.  Da für alle recherchierbaren Ansprüche die Recherche ohne einen Arbeitsaufwand durchgeführt werden konnte, der eine zusätzliche Recherchegebühr gerechtfertigt hätte, hat die Behörde nicht zur Zahlung einer solchen Gebühr aufgefordert.
  
3.  Da der Anmelder nur einige der erforderlichen zusätzlichen Recherchegebühren rechtzeitig entrichtet hat, erstreckt sich dieser internationale Recherchenbericht nur auf die Ansprüche, für die Gebühren entrichtet worden sind, nämlich auf die Ansprüche Nr.
  
4.  Der Anmelder hat die erforderlichen zusätzlichen Recherchegebühren nicht rechtzeitig entrichtet. Der internationale Recherchenbericht beschränkt sich daher auf die in den Ansprüchen zuerst erwähnte Erfindung; diese ist in folgenden Ansprüchen erfaßt:  
1-16

## Bemerkungen hinsichtlich eines Widerspruchs

- Die zusätzlichen Gebühren wurden vom Anmelder unter Widerspruch gezahlt.
- Die Zahlung zusätzlicher Recherchegebühren erfolgte ohne Widerspruch.

**WEITERE ANGABEN**

**PCT/ISA/ 210**

1. Ansprüche: 1-16

Sich ausstülpendes Schlauchgebilde

2. Ansprüche: 17-22

Steuerbarer distaler Bereich eines Endoskops