



(12) 实用新型专利

(10) 授权公告号 CN 205298995 U

(45) 授权公告日 2016. 06. 08

(21) 申请号 201521143971. 8

(22) 申请日 2015. 12. 31

(73) 专利权人 天津嘉诚信科技有限公司

地址 300000 天津市滨海新区滨海高新区华苑产业区兰苑路五号 B 座 705-1

(72) 发明人 张延全

(51) Int. Cl.

F16M 11/22(2006. 01)

G06F 1/26(2006. 01)

F21V 33/00(2006. 01)

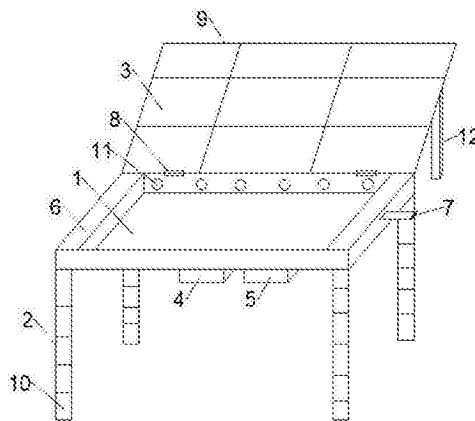
权利要求书1页 说明书2页 附图1页

(54) 实用新型名称

一种用于户外勘测的电脑固定支架

(57) 摘要

本实用新型涉及固定支架领域,具体涉及一种用于户外勘测的电脑固定支架,包括固定板,支撑架、太阳能电池板、蓄电池与逆变器,支撑架安装在固定板背面的四个拐角处,固定板呈凹槽状,固定板内设有橡胶皮垫,橡胶皮垫连接有调节螺栓,调节螺栓安装在固定板侧面,固定板通过铰链连接有盖板,太阳能电池板安装在盖板上,太阳能电池板与蓄电池相连接,蓄电池与逆变器相连接,蓄电池与逆变器安装在固定板的背面,支撑架采用若干个节杆组成,本实用新型通过固定板与支撑架的设计,可以对电脑进行固定支撑,通过设置的太阳能电池板可以起到发电的作用,供电脑使用,本实用新型在结构设计上简洁合理,使用方便,易于携带。



1. 一种用于户外勘测的电脑固定支架,包括固定板,支撑架、太阳能电池板、蓄电池与逆变器,其特征在于:所述支撑架安装在固定板背面的四个拐角处,所述固定板呈凹槽状,所述固定板内设有橡胶皮垫,所述橡胶皮垫连接有调节螺栓,所述调节螺栓安装在固定板侧面,所述固定板通过铰链连接有盖板,所述太阳能电池板安装在盖板上,所述太阳能电池板与蓄电池相连接,所述蓄电池与逆变器相连接,所述蓄电池与逆变器安装在固定板的背面,所述支撑架采用若干个节杆组成。

2. 根据权利要求1所述的一种用于户外勘测的电脑固定支架,其特征在于:所述固定板的侧面设有若干个照明灯泡,所述照明灯泡与逆变器相连接。

3. 根据权利要求1所述的一种用于户外勘测的电脑固定支架,其特征在于:所述支撑架采用铝合金材料制成。

4. 根据权利要求1所述的一种用于户外勘测的电脑固定支架,其特征在于:所述盖板上设有盖板支撑架。

5. 根据权利要求1所述的一种用于户外勘测的电脑固定支架,其特征在于:所述太阳能电池板的面积与盖板的面积相同。

一种用于户外勘测的电脑固定支架

技术领域

[0001] 本实用新型涉及固定支架领域,具体涉及一种用于户外勘测的电脑固定支架。

背景技术

[0002] 一些野外勘察技术人员在进行户外勘察的时候大多都会用到笔记本电脑,但是这些电脑在户外使用的时候会遇到两个比较麻烦的问题,一是电脑的固定支撑问题,如果将电脑放在不太平整的位置防止的话会影响到操作,这样就会大大降低工作效率,二是电脑电量的问题,在勘测之前勘测人员会将电脑充满电量,但是有时候的勘测时间较长,这样电脑的电量可能会不够,这对以上问题设计一种新型的用于电脑的固定支架是十分必要的。

实用新型内容

[0003] 针对以上问题,本实用新型提供了一种用于户外勘测的电脑固定支架,本实用新型通过固定板与支撑架的设计,可以对电脑进行固定支撑,通过设有的太阳能电池板可以起到发电的作用,供电脑使用,有效的解决了背景技术中提到的问题。

[0004] 为了实现上述目的,本实用新型采用的技术方案如下:一种用于户外勘测的电脑固定支架,包括固定板,支撑架、太阳能电池板、蓄电池与逆变器,所述支撑架安装在固定板背面的四个拐角处,所述固定板呈凹槽状,所述固定板内设有橡胶皮垫,所述橡胶皮垫连接有调节螺栓,所述调节螺栓安装在固定板侧面,所述固定板通过铰链连接有盖板,所述太阳能电池板安装在盖板上,所述太阳能电池板与蓄电池相连接,所述蓄电池与逆变器相连接,所述蓄电池与逆变器安装在固定板的背面,所述支撑架采用若干个节杆组成。

[0005] 进一步地,所述固定板的侧面设有若干个照明灯泡,所述照明灯泡与逆变器相连接。

[0006] 进一步地,所述支撑架采用铝合金材料制成。

[0007] 进一步地,所述盖板上设有盖板支撑架。

[0008] 进一步地,所述太阳能电池板的面积与盖板的面积相同。

[0009] 本实用新型的有益效果:

[0010] 本实用新型通过固定板与支撑架的设计,可以对电脑进行固定支撑,通过设有的太阳能电池板可以起到发电的作用,供电脑使用,本实用新型在结构设计上简洁合理,同时功能较多,使用方便,易于携带,具有较为广阔的市场前景。

附图说明

[0011] 图1为本实用新型整体结构示意图。

[0012] 图2为本实用新型固定板俯视图。

[0013] 图中标号为:1-固定板,2-支撑架,3-太阳能电池板,4-蓄电池,5-逆变器,6-橡胶皮垫,7-调节螺栓,8-铰链,9-盖板,10-节杆,11-照明灯泡,12-盖板支撑架。

具体实施方式

[0014] 为了使本实用新型的目的、技术方案及优点更加清楚明白,以下结合附图及实施例,对本实用新型进行进一步详细说明。应当理解,此处所描述的具体实施例仅仅用以解释本实用新型,并不用于限定本实用新型。

[0015] 如图1和2所示,一种用于户外勘测的电脑固定支架,包括固定板1,支撑架2、太阳能电池板3、蓄电池4与逆变器5,所述支撑架2安装在固定板1背面的四个拐角处,所述固定板1呈凹槽状,所述固定板1内设有橡胶皮垫6,所述橡胶皮垫6连接有调节螺栓7,所述调节螺栓7安装在固定板1侧面,所述固定板1通过铰链8连接有盖板9,所述太阳能电池板3安装在盖板9上,所述太阳能电池板3与蓄电池4相连接,所述蓄电池4与逆变器5相连接,所述蓄电池4与逆变器5安装在固定板1的背面,所述支撑架2采用若干个节杆10组成。

[0016] 在上述实施例上优选,所述固定板1的侧面设有若干个照明灯泡11,所述照明灯泡11与逆变器5相连接,用于夜间勘测照明使用。

[0017] 在上述实施例上优选,所述支撑架2采用铝合金材料制成,铝合金具有质地坚硬且质量较轻。

[0018] 在上述实施例上优选,所述盖板9上设有盖板支撑架12,用于支撑太阳能电池板3。

[0019] 在上述实施例上优选,所述太阳能电池板3的面积与盖板9的面积相同,保证了太阳能电池板3的最大化。

[0020] 具体的本实用新型的固定板上用于放置电脑,通过橡胶皮垫与调节螺栓起到将电脑夹紧固定,防止晃动,通过支撑架的节杆可以调节支撑高度,太阳能电池板将产生的电能输送到蓄电池上进行存储,通过逆变器的作用将电能转化为可供电脑使用的交流电。

[0021] 基于上述,本实用新型具有的优点在于:本实用新型通过固定板与支撑架的设计,可以对电脑进行固定支撑,通过设置的太阳能电池板可以起到发电的作用,供电脑使用,本实用新型在结构设计上简洁合理,同时功能较多,使用方便,易于携带,具有较为广阔的市场前景。

[0022] 以上所述仅为本实用新型的较佳实施例而已,并不用以限制本实用新型,凡在本实用新型的精神和原则之内所作的任何修改、等同替换和改进等,均应包含在本实用新型的保护范围之内。

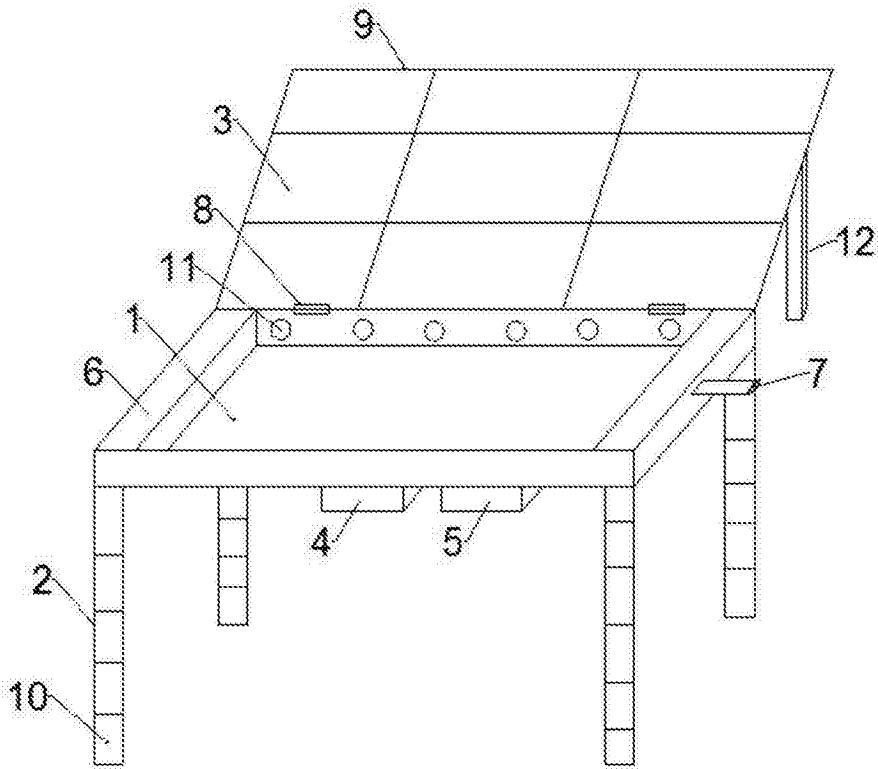


图1

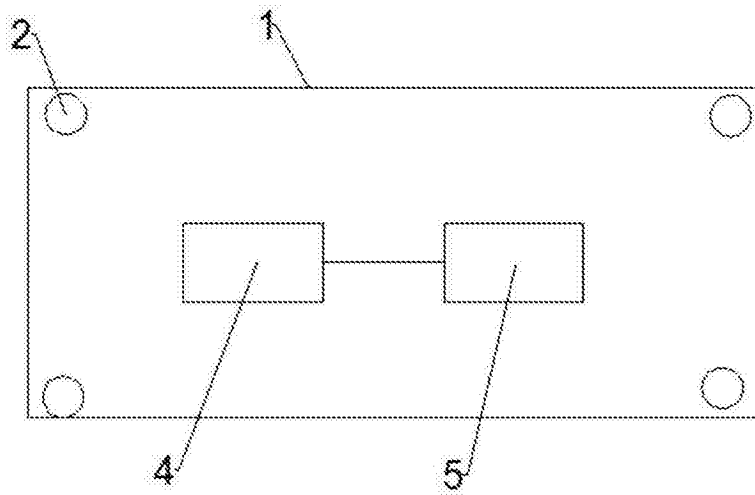


图2