

19



OFICINA ESPAÑOLA DE
PATENTES Y MARCAS

ESPAÑA



11 Número de publicación: **2 373 530**

21 Número de solicitud: 201000227

51 Int. Cl.:

B65D 33/16 (2006.01)

B65D 33/28 (2006.01)

F16G 11/14 (2006.01)

12

PATENTE DE INVENCION

B1

22 Fecha de presentación:

25.02.2010

43 Fecha de publicación de la solicitud:

06.02.2012

Fecha de la concesión:

04.12.2012

45 Fecha de publicación del folleto de la patente:

17.12.2012

73 Titular/es:

**Francisco José LÓPEZ MARTÍNEZ
PELICANO Nº 7 URB. VALLE GRANDE ESTE
POL. A
03699 EL MORALET, (Alicante), ES y
Patricia NAVARRO RODRÍGUEZ**

72 Inventor/es:

**LÓPEZ MARTÍNEZ, Francisco José y
NAVARRO RODRÍGUEZ, Patricia**

74 Agente/Representante:

FERNÁNDEZ FERNÁNDEZ-PACHECO, Aurelio

54 Título: **DISPOSITIVO DE CIERRE PARA BOLSAS DE PROTECCIÓN DE FRUTA Y OTROS.**

57 Resumen:

Dispositivo de cierre para bolsas de protección de frutas y otros, caracterizado por estar formado por una pestaña dotada de un orificio central y tres ranuras, dos de ellas horizontales a cada lado del orificio central, una bolsa dotada de un repliegue en uno de sus extremos y un hilo o cordel que recorre perimetralmente el repliegue de la bolsa y cuyos extremos se introducen en el orificio central de la pestaña, de modo que al tirar de los mismos se produce el cierre de la bolsa por su extremo, quedando fijo el mismo al desplazarse los extremos del cordel del orificio central a las ranuras horizontales de menor grosor.

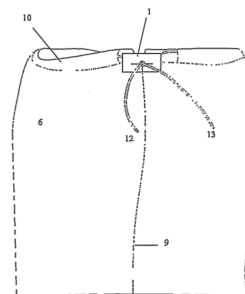


FIG. 5

ES 2 373 530 B1

DESCRIPCIÓN

Dispositivo de cierre para bolsas de protección de fruta y otros.

5 Objeto de la invención

La presente memoria descriptiva se refiere a una Patente de invención relativa a un dispositivo de cierre para bolsas de protección de frutas y otros, consistente en un novedoso dispositivo que permite cerrar en su parte superior las bolsas de protección de frutas, hortalizas u otros productos agrícolas, mediante el empleo de una pestaña que actúa sobre un hilo o cordel, simplificando enormemente el proceso de cierre y acortando el tiempo empleado en el mismo.

15 Campo de la invención

Esta invención tiene su aplicación dentro del sector de la industria auxiliar de la agricultura y de la industria plástica, papelería y derivados.

20 Antecedentes de la invención

Se conocen distintos tipos de bolsas destinadas especialmente a la protección de frutos, en particular de uvas, pero también de hortalizas u otros productos agrícolas consistentes en una bolsa de papel o similar, consistentes en una superficie plana con aberturas en ambos extremos, y flexible de modo que en su uso puede adoptar una configuración aproximadamente cilíndrica, que se colocan cubriendo los frutos para protegerlos de inclemencias meteorológicas o de insectos.

Este tipo de bolsas requieren para su colocación la intervención de operarios, que proceden a la apertura de las mismas, la introducción de la fruta en su interior, generalmente por su parte inferior, y el ajuste del extremo superior para su sujeción.

Existen numerosos antecedentes que describen bolsas con el objeto mencionado, tal y como el Modelo de Utilidad 288964, la Patente ES 9700658, Modelo de Utilidad 200002230, Modelo de Utilidad 200002124, Patente ES 200401943, Modelo de Utilidad 200901001, Patente ES 200350036.

Las mencionadas Patentes describen, bien una bolsa de material específico (Patente ES 200350036 o Patente ES 9700658) o bolsas con determinadas características, como bolsa cerrada en su parte inferior (U 288964), y otras que incluyen el uso de un hilo o cordel para el cierre de la bolsa (U 200002124, ES 200401943) o éste en combinación con un material específico (U 200002230) u otros sistema de cierre (U 200901001).

De las Patentes o Modelos de Utilidad citados, se deduce la existencia en el estado de la técnica de este tipo de bolsas, dotadas de determinados dispositivos de cierre, y en particular bolsas dotadas de dispositivos de cierre basados en el uso de un hilo o cordel que estrangula la bolsa en uno de sus extremos, generalmente el superior, quedando la bolsa sujeta a la fruta, o racimo.

Sin embargo ninguno de los antecedentes citados describe una bolsa dotada de un dispositivo en base al cierre por hilos o cordeles, en las que por medio de una pestaña de especial configuración se permita simplificar el proceso de cierre y acortar significativamente el tiempo empleado en el mismo.

En particular, el Modelo de Utilidad 20002124, y la Patente ES 200401943, presentan las configuraciones más próximas a la descrita en la presente memoria.

El primero de ellos, en la columna 2, líneas 14 a 19, menciona que una vez colocada la bolsa, puede “estabilizarse esta posición mediante un simple nudo realizado sobre los extremos del hilo, o bien mediante un cierre automático, de cualquiera de los existentes en el mercado, con el consecuente encarecimiento de costo que ello supone”.

Y la Patente ES 200401943 contempla la presencia de unos “retenedores plásticos que cuentan con dos aberturas a través de las cuales se hacen pasar los dos juegos de hilos” (columna 2, líneas 13 a 16).

Pues bien ninguno de los dos dispositivos descritos anticipa el contenido de la presente invención, toda vez que el primero de ellos, U 20002124, no describe ningún cierre automático, sino que se limita a contemplar la posibilidad que se emplee uno de los cierres automáticos existentes en el mercado, al tiempo que considera esa opción más cara sin que describa ventajas derivadas de la misma. Y en cuanto a la Patente ES 200401943 presenta una bolsa con dos aberturas equidistantes, de modo que los extremos del hilo o del cordel que sobresalen por dichas dos aberturas, actúan a modo de asas, en la fase de estrangulamiento, haciendo los retenedores plásticos la única función de retener el cordel, pero la fase de estrangulamiento y cerrado requiere el atado de los extremos del cordel.

Frente a ello, la presente invención propone un dispositivo de cierre para bolsas de protección de frutas y otros de extraordinaria simplicidad, pero de enorme efectividad, que basado en las bolsas dotadas de un sistema de cierre por hilo o cordel perimetral, proporciona un dispositivo de cierre que simplifica y acelera enormemente la fase de cerrado de la bolsa, permitiendo que dicha tarea se realice en muy pocos segundos, quedando perfectamente sujeta la bolsa, y el cordel, con el consiguiente ahorro de tiempo y costes de mano de obra.

Descripción de la invención

El dispositivo de cierre para bolsas de protección de frutas y otros que la presente invención propone, proporciona un dispositivo de cierre que simplifica y acelera enormemente la fase de cerrado de la bolsa, permitiendo que dicha tarea se realice en muy pocos segundos, quedando perfectamente sujeta la bolsa, y el cordel, con el consiguiente ahorro de tiempo y costes de mano de obra.

El dispositivo de cierre para bolsas de protección de frutas y otros consta de 3 elementos:

- una pestaña (1) dotada de un orificio central (2), y tres ranuras, dos de ellas horizontales (3 y 4) a cada lado del orificio central, y una tercera (5) perpendicular al mismo que facilita la mecanización a la hora de fabricar las bolsas, las tres de grosor inferior al diámetro del orificio central;
- una bolsa plana (6), abierta en sus dos extremos (7 y 8), o en uno solo, y eventualmente abierta en su mitad (9) dotada de un repliegue (10) en uno de sus extremos (7);
- un hilo o cordel (11) que recorre perimetral mente el repliegue de la bolsa (10) y cuyos extremos (12 y 13) que pueden estar sueltos estén unidos mediante nudo o soldados, se introducen en el orificio central (2) de la pestaña (1).

La pestaña (1) puede ir adherida a la bolsa (6) por medio de cualquier adhesivo o procedimiento de fijación, o suelta, en cuyo caso un nudo, o mayor grosor, en el extremo de los cordeles impediría su caída.

El dispositivo de cierre para bolsas de protección de frutas y otros objeto de la invención se aplica a cualquier tipo de bolsas, bolsos, mochilas, sacos o como dispositivo de cierre de cualquier objeto susceptible de ser cerrado mediante el mismo.

Descripción de los dibujos

Para complementar la descripción que se está realizando, y con objeto de ayudar a una mejor comprensión de las características de la invención, se acompaña a la presente memoria descriptiva, como parte integrante de la misma, cinco juegos de planos, en la que, con carácter ilustrativo, y no limitativo, se ha representado lo siguiente:

- La figura número 1.- muestra una vista en planta de la pestaña donde se observa el orificio y las ranuras.

- La figura número 2.- muestra una vista en planta de la bolsa, en posición abierta y donde se observa el repliegue para paso de hilo o cordón.

- La figura número 3.- muestra una vista del paso 1 del cierre de la bolsa.

- La figura número 4.- muestra una vista del paso 2 del cierre de la bolsa.

- La figura número 5.- muestra una vista de la bolsa en su posición de cerrada.

Realización preferente de la invención

Ejemplo 1

Conforme a la descripción del dispositivo de cierre para bolsas de protección de frutas y otros, con una bolsa (6) de protección en posición abierta, con los extremos (12 y 13) del cordeles o hilo (11) pasando por el orificio central (2) de la pestaña (1), se introduce, sin desprenderse del tallo, la fruta o racimo a proteger en su interior, y una vez cubriendo la bolsa (6) la fruta o racimo en su totalidad o hasta el punto deseado, se procede a tirar de los extremos (12 y 13) del cordel (11), de modo que éste, dentro del repliegue (10) produce el efecto de estrangulamiento del extremo superior (7) hasta ajustar dicho extremo superior (7) de la bolsa (6) a la fruta o racimo, momento en el que ambos extremos (12 y 13) del cordel (11), por el propio efecto del tirón de ellos, y del ajuste de la bolsa, se desplazan hacia el interior de las ranuras horizontales (3 y 4) que por su menor grosor, actúan como enganche y fijación, impidiendo que se afloje el extremo de la bolsa (7) atado con el cordel (11).

ES 2 373 530 B1

El extremo inferior de la bolsa (8) queda abierto permitiendo la aireación de la fruta, hortaliza o similar alojada en su interior.

La bolsa (6) puede presentar una abertura central (9) en función del tipo de fruta, hortaliza o similar a cubrir.

5 Para proceder a la apertura de la bolsa, basta con desplazar ambos extremos (12 y 13) del cordel (11), de las ranuras horizontales (3 y 4) al orificio central (2), lo que permite la libre expansión del extremo superior (7) de la bolsa para su apertura y retirada del fruto, racimo, hortaliza etc.

10 Ejemplo 2

Conforme a la descripción del dispositivo de cierre para bolsas de protección de frutas y otros, en una bolsa portaobjetos de poliéster o similar, dotada de un pliegue para paso de un cordel (11) perimetral, en su extremo superior, se introducen los extremos del cordel (12 y 13) pasando por el orificio central (2) de la pestaña (1), y para el cierre de la bolsa, se procede a tirar de los extremos (12 y 13) del cordel (11), de modo que éste, dentro del pliegue (10) produce el efecto de estrangulamiento del extremo superior (7) hasta ajustar dicho extremo superior (7) de la bolsa (6) cerrando su abertura, momento en el que ambos extremos (12 y 13) del cordel (11), por el propio efecto del tirón de ellos, y del ajuste de la bolsa, se desplazan hacia el interior de las ranuras horizontales (3 y 4) que por su menor grosor, actúan como enganche y fijación, impidiendo que se afloje el extremo de la bolsa (7) atado con el cordel (11).

Para proceder a la apertura de la bolsa, basta con desplazar ambos extremos (12 y 13) del cordel (11), de las ranuras horizontales (3 y 4) al orificio central (2), lo que permite la libre expansión del extremo superior (7) de la bolsa para su apertura.

25

30

35

40

45

50

55

60

65

REIVINDICACIONES

1. Dispositivo de cierre para bolsas de protección de frutas y otros, **caracterizado** por estar formado por

5

- una pestaña (1) dotada de un orificio central (2), y tres ranuras, dos de ellas horizontales (3 y 4) a cada lado del orificio central, y una tercera (5) perpendicular al mismo, las tres de grosor inferior al diámetro del orificio central;

10

- una bolsa plana (6), abierta en sus dos extremos (7 y 8), o en uno solo, y eventualmente abierta en su mitad (9) dotada de un repliegue (10) en uno de sus extremos (7);

- un hilo o cordel (11) que recorre perimetralmente el repliegue de la bolsa (10) y cuyos extremos (12 y 13) se introducen en el orificio central (2) de la pestaña (1).

15

2. Dispositivo de cierre para bolsas de protección de frutas y otros, según la primera reivindicación, **caracterizada** porque la pestaña (1) puede estar adherida a la bolsa (6) por medio de un adhesivo o cualquier otro procedimiento de fijación.

20

25

30

35

40

45

50

55

60

65

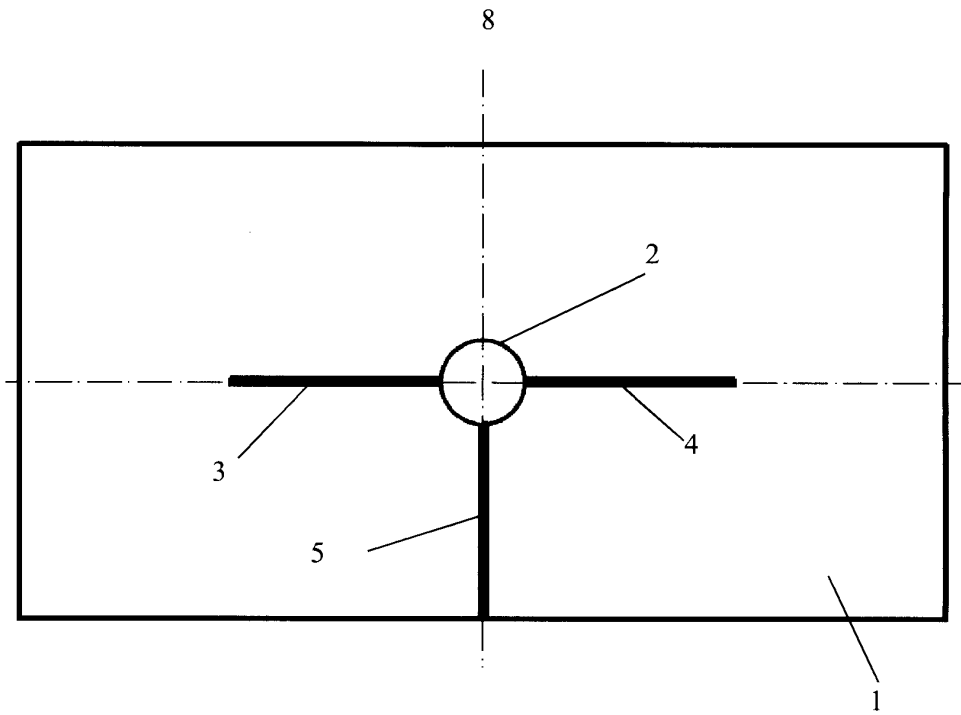


FIG 1

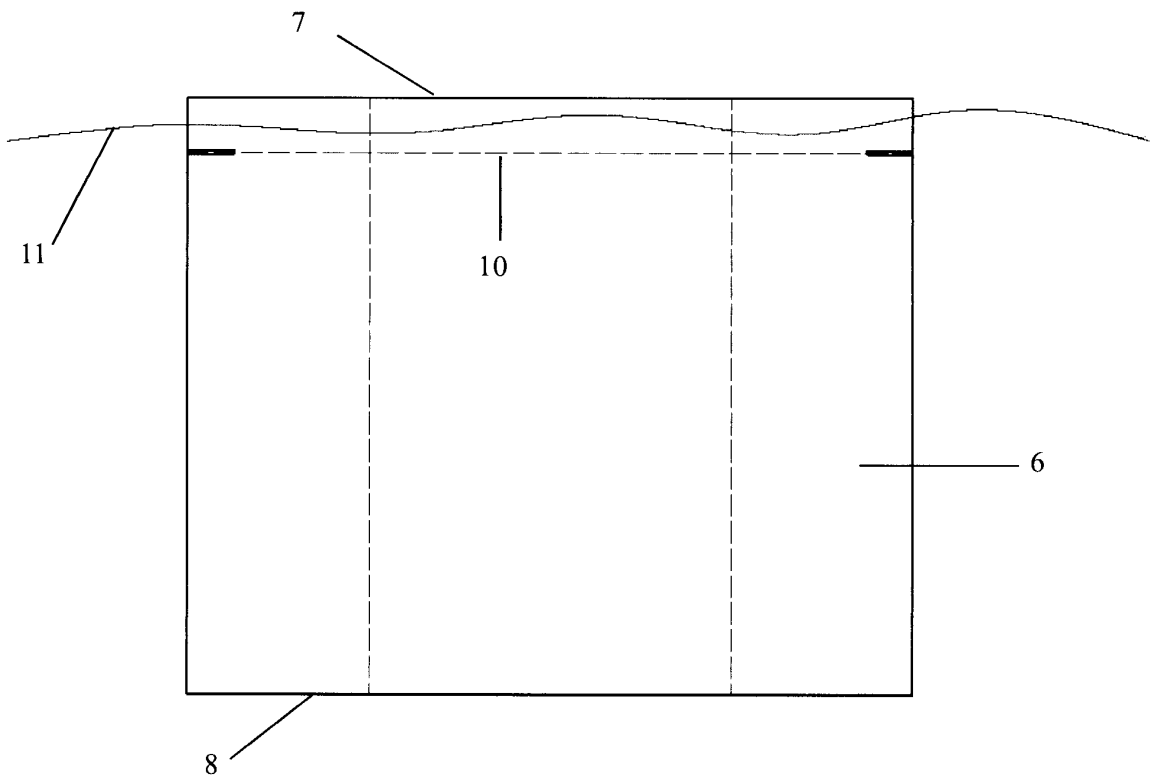


FIG. 2

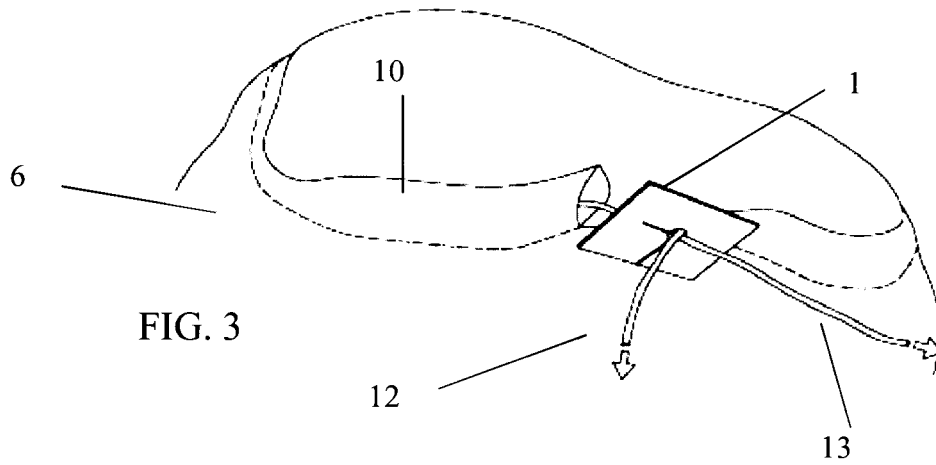


FIG. 3

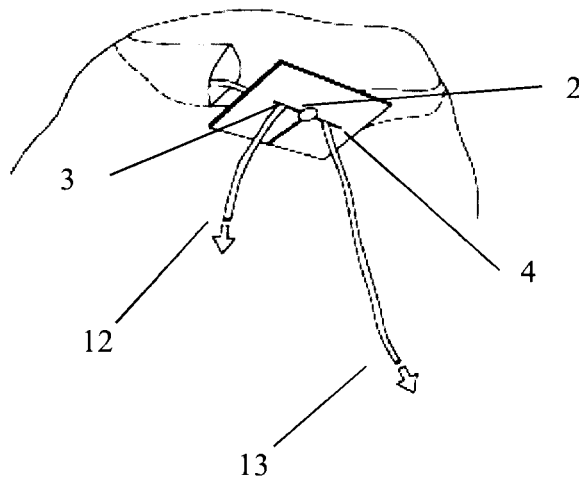


FIG. 4

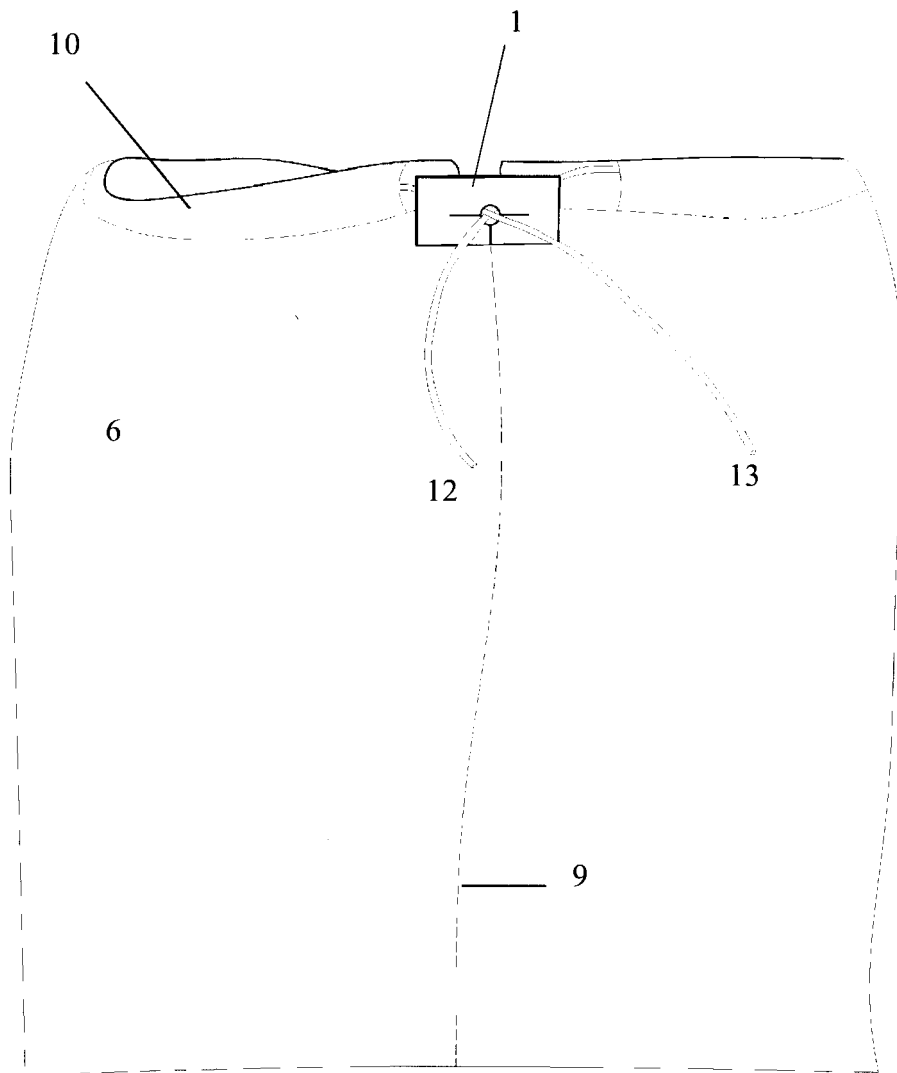


FIG. 5



OFICINA ESPAÑOLA
DE PATENTES Y MARCAS

ESPAÑA

②① N.º solicitud: 201000227

②② Fecha de presentación de la solicitud: 25.02.2010

③② Fecha de prioridad:

INFORME SOBRE EL ESTADO DE LA TÉCNICA

⑤① Int. Cl.: Ver Hoja Adicional

DOCUMENTOS RELEVANTES

Categoría	⑤⑥ Documentos citados	Reivindicaciones afectadas
X	ES 1026128 U (CANTERO) 16.03.1994, reivindicación 1; figuras.	1
X	ES 273200 U (MATENVA) 01.12.1983, reivindicación 1; figuras.	1
Y	ES 262020 U (BOSTAK) 16.05.1982, reivindicaciones 1,2; figuras.	1
Y	GB 2455387 A (ROBINSON) 10.06.2009, resumen; figuras.	1
Y	ES 1005959 U (MONTFORT) 01.03.1989, reivindicación 1; figura.	1
Y	GB 2302907 A (BURGESS) 05.02.1997, resumen; figuras.	1

Categoría de los documentos citados

X: de particular relevancia

Y: de particular relevancia combinado con otro/s de la misma categoría

A: refleja el estado de la técnica

O: referido a divulgación no escrita

P: publicado entre la fecha de prioridad y la de presentación de la solicitud

E: documento anterior, pero publicado después de la fecha de presentación de la solicitud

El presente informe ha sido realizado

para todas las reivindicaciones

para las reivindicaciones nº:

Fecha de realización del informe
24.01.2012

Examinador
F. Monge Zamorano

Página
1/4

CLASIFICACIÓN OBJETO DE LA SOLICITUD

B65D33/16 (2006.01)

B65D33/28 (2006.01)

F16G11/14 (2006.01)

Documentación mínima buscada (sistema de clasificación seguido de los símbolos de clasificación)

B65D, F16G

Bases de datos electrónicas consultadas durante la búsqueda (nombre de la base de datos y, si es posible, términos de búsqueda utilizados)

INVENES, EPODOC

Fecha de Realización de la Opinión Escrita: 24.01.2012

Declaración

Novedad (Art. 6.1 LP 11/1986)	Reivindicaciones 2	SI
	Reivindicaciones 1	NO
Actividad inventiva (Art. 8.1 LP11/1986)	Reivindicaciones 2	SI
	Reivindicaciones 1	NO

Se considera que la solicitud cumple con el requisito de aplicación industrial. Este requisito fue evaluado durante la fase de examen formal y técnico de la solicitud (Artículo 31.2 Ley 11/1986).

Base de la Opinión.-

La presente opinión se ha realizado sobre la base de la solicitud de patente tal y como se publica.

1. Documentos considerados.-

A continuación se relacionan los documentos pertenecientes al estado de la técnica tomados en consideración para la realización de esta opinión.

Documento	Número Publicación o Identificación	Fecha Publicación
D01	ES 1026128 U (CANTERO)	16.03.1994
D02	ES 273200 U (MATENVA)	01.12.1983
D03	ES 262020 U (BOSTAK)	16.05.1982
D04	GB 2455387 A (ROBINSON)	10.06.2009
D05	ES 1005959 U (MONTFORT)	01.03.1989
D06	GB 2302907 A (BURGESS)	05.02.1997

2. Declaración motivada según los artículos 29.6 y 29.7 del Reglamento de ejecución de la Ley 11/1986, de 20 de marzo, de Patentes sobre la novedad y la actividad inventiva; citas y explicaciones en apoyo de esta declaración

El objeto de la solicitud es un cierre para bolsas. La solicitud contiene dos reivindicaciones de las que la primera es independiente y la segunda depende de ella.

La primera reivindicación describe la invención en detalle. Esencialmente se trata de una plaquita con un orificio del que parten unas ranuras más estrechas que el orificio. Introduciendo el cordón que rodea la bolsa perimetralmente por el orificio y a continuación desplazando diferentes partes del cordón por las ranuras en dirección de alejamiento del orificio se consigue bloquear el desplazamiento del cordón por la fricción que las ranuras estrechas ejercen sobre él y, de esta manera, mantener la bolsa de la boca con la apertura que se desee o totalmente cerrada, según lo que se haya tirado del cordón.

Las reivindicaciones descriptivas, es decir, que caracterizan la invención por una multiplicidad de rasgos de la misma plantean el problema de determinar cuáles de esos rasgos tienen una justificación técnica derivada de la función técnica que cumplen y cuáles son irrelevantes desde el punto de vista técnico, aún cuando puedan tener otras funciones, como la estética o la distintiva del producto, que no son objeto del derecho de patentes sino de otras ramas del derecho de propiedad industrial. Así, por ejemplo, cuando en la primera reivindicación se especifica que el número de ranuras es tres y que una de ellas es ortogonal a las otras dos, que en realidad puede interpretarse como una en la cual está el orificio mayor, ¿debe entenderse que una plaquita con cuatro, cinco o nueve ranuras es esencialmente distinta de la reivindicada?. La pregunta es muy difícil de responder, pero en ausencia de una justificación para ese número y esa disposición geométrica en la descripción de la invención, el examinador entiende que no es esencialmente distinta.

Siguiendo esa línea de razonamiento y con la descripción de la invención como texto de soporte para interpretar la reivindicación primera, el examinador ha entendido que la reivindicación consiste en:

- una plaquita con un orificio y unas ranuras que parten de dicho orificio y son más estrechas que él
- Una bolsa con una cinta o cordón perimetral que estrangula la bolsa y regula así el grado de apertura de la boca y que se introduce en el orificio y las ranuras de la plaquita para mantener el grado de apertura o cierre total elegidos.

Entre los detalles que se han considerado irrelevantes está el hecho de que la bolsa tenga un fin específico, cual es la protección de frutos mientras están unidos a la planta, ya que de la descripción no se deduce que dicha aplicación requiera una característica especial del cierre, que puede, por tanto, aplicarse igualmente a bolsas con otro fin: bolsas para recogida de desechos, para envasado de objetos diversos o para cualquier otro uso.

Hecha la búsqueda pertinente se han encontrado dos divulgaciones previas de las características reivindicadas para la invención: D1 (Cantero) y D2 (Matenva) divulgan plaquitas con orificio y ranuras para cerrar bolsas con cordones. Además se han encontrado dos grupos de divulgaciones: el de las bolsas con cordones perimetrales -D3 (Bostak) y D5 (Montfort) son dos ejemplos, pero hay más que no se citan para no dar en la redundancia excesiva- y el de las plaquitas de estrangulamiento de cordones del que D4 (Robinson) y D6 (Burgess) son igualmente dos ejemplos entre varios otros. La mera combinación entre las bolsas de cordones y las plaquitas, generalmente divulgadas como elementos de cierre de la propia bolsa, sin cordones, resulta en la invención tal como está caracterizada en la reivindicación primera.

En cuanto a la segunda reivindicación, caracteriza la invención porque la plaquita está adherida a la bolsa como medio de impedir su caída y separación de la bolsa. Este detalle no se ha encontrado en el estado de la técnica ya que la plaquita está unida a la bolsa por el propio cordón, o por el extremo de la bolsa en el que la plaquita hace la función de cierre o simplemente no se menciona su vinculación a la bolsa.

Así pues, teniendo en cuenta las consideraciones anteriores y en opinión del examinador, no cabría reconocer los atributos de novedad, en el sentido del artículo 6 de la vigente Ley de Patentes 11/1986, ni de actividad inventiva, en el sentido del artículo 8 de la mencionada Ley a la reivindicación primera de la solicitud y sí cabría, en cambio, reconocérselos a la reivindicación segunda.