



(12) 实用新型专利

(10) 授权公告号 CN 203346632 U

(45) 授权公告日 2013. 12. 18

(21) 申请号 201320451120. 4

(22) 申请日 2013. 07. 28

(73) 专利权人 张静

地址 200071 上海市闸北区东宝兴路 908 号

(72) 发明人 张静

(51) Int. Cl.

D05B 75/00 (2006. 01)

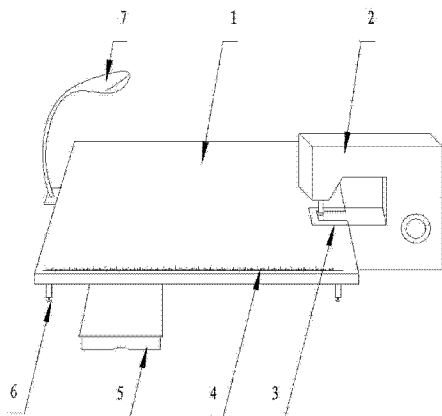
权利要求书1页 说明书1页 附图1页

(54) 实用新型名称

多功能缝纫机辅助缝台

(57) 摘要

本实用新型涉及缝纫设备,特别是一种多功能缝纫机辅助缝台。它包括台板,台板一端设有连接缝纫机工作台的工作插口,台板的底部设有螺杆支撑脚,台板下方设有抽屉,台板上安装有台灯。本实用新型多功能缝纫机辅助缝台,具有如下优点:一是可以随意调节四个支脚的高低,适应性更强;二是在台板上安装有照明灯,可以夜间使用;三是设有抽屉,可以放置更多物品;四是台板上设有刻度,方便丈量尺寸。



1. 一种多功能缝纫机辅助缝台,它包括台板(1),其特征在于:台板(1)一端设有连接缝纫机(2)工作台的工作插口(3),台板(1)的底部设有螺杆支撑脚(6),台板(1)下方设有抽屉(5),台板(1)上安装有台灯(7)。

2. 如权利要求1所述的多功能缝纫机辅助缝台,其特征在于:所述的台灯(7)为LED台灯。

3. 如权利要求1所述的多功能缝纫机辅助缝台,其特征在于:所述的台板(1)的侧边设有标尺刻度(4)。

多功能缝纫机辅助缝台

技术领域

[0001] 本实用新型涉及缝纫设备,特别是一种多功能缝纫机辅助缝台。

背景技术

[0002] 目前,现有的缝纫机辅助缝台存在如下缺陷:一是辅助台的支撑脚固定,无法调节,适应性较差;二是辅助台功能单一,使用受限;三是辅助台面积较小,无处放置物品。

实用新型内容

[0003] 本实用新型的目的在于提供一种多功能缝纫机辅助缝台。

[0004] 本实用新型的目的在于通过如下途径实现的:一种多功能缝纫机辅助缝台,它包括台板,台板一端设有连接缝纫机工作台的工作插口,台板的底部设有螺杆支撑脚,台板下方设有抽屉,台板上安装有台灯。

[0005] 作为本方案的进一步优化,所述的台灯为 LED 台灯。

[0006] 作为本方案的进一步优化,所述的台板的侧边设有标尺刻度。

[0007] 本实用新型多功能缝纫机辅助缝台,具有如下优点:一是可以随意调节四个支脚的高低,适应性更强;二是在台板上安装有照明灯,可以夜间使用;三是设有抽屉,可以放置更多物品;四是台板上设有刻度,方便丈量尺寸。

附图说明

[0008] 下面结合附图对本实用新型作进一步详细说明:

[0009] 图 1 为本实用新型结构示意图;

[0010] 图中,台板 1、缝纫机 2、工作插口 3、标尺刻度 4、抽屉 5、螺杆支撑脚 6、台灯 7。

具体实施方式

[0011] 如图 1 所示,本实用新型多功能缝纫机辅助缝台,它包括台板 1,台板 1 一端设有连接缝纫机工作台的工作插口 3,台板 1 的底部设有螺杆支撑脚 6,可以根据需要任意调节高度,台板 1 下方设有抽屉 5,可以放置针线等物品,台板 1 上安装有 LED 的台灯 7,夜晚使用时可以提供照明。此外,在所述的台板 1 的侧边设有标尺刻度 4,方便丈量尺寸。

[0012] 以上所述,仅为本实用新型的具体实施方式,但本实用新型的保护范围并不局限于此,任何熟悉本领域的技术人员在本实用新型所揭露的技术范围内,可不经创造性劳动想到的变化或替换,都应涵盖在本实用新型的保护范围之内。因此,本实用新型的保护范围应该以权利要求书所限定的保护范围为准。

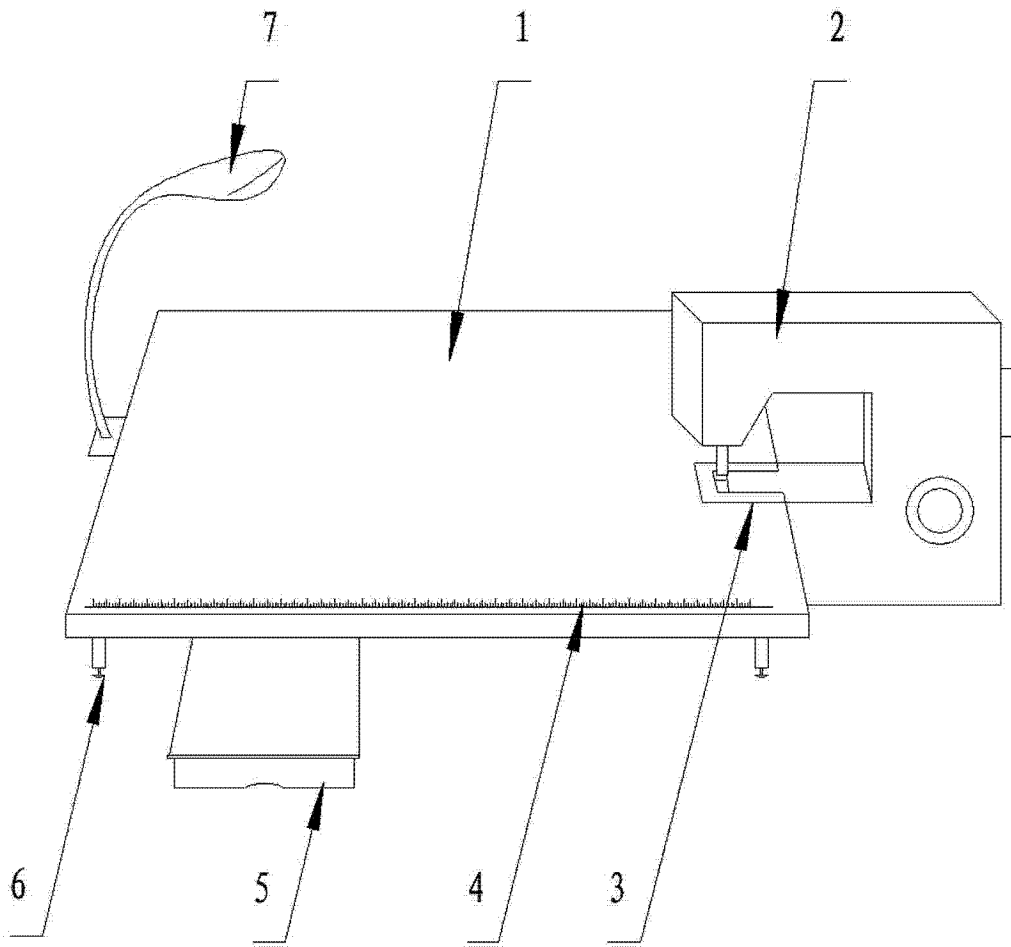


图 1