

(12) 实用新型专利

(10) 授权公告号 CN 202846739 U

(45) 授权公告日 2013. 04. 03

(21) 申请号 201220388096. X

B29B 13/06 (2006. 01)

(22) 申请日 2012. 08. 07

(73) 专利权人 东莞市松燊塑料科技有限公司

地址 523958 广东省东莞市厚街镇大迳村委  
会石马小组工业区东莞市松燊塑料科  
技有限公司

(72) 发明人 刘福军

(74) 专利代理机构 东莞市华南专利商标事务  
所有限公司 44215

代理人 卞华欣

(51) Int. Cl.

B29B 7/40 (2006. 01)

B29B 7/60 (2006. 01)

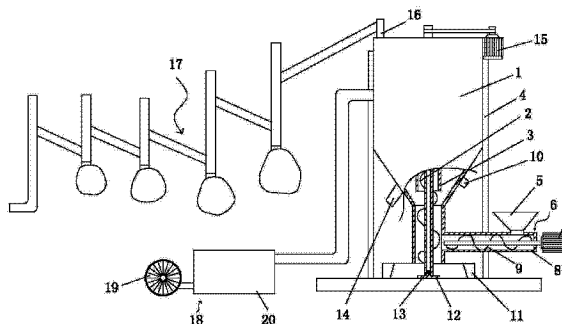
权利要求书 1 页 说明书 3 页 附图 1 页

(54) 实用新型名称

一种塑料粉体物料干燥搅拌机

(57) 摘要

一种塑料粉体物料干燥搅拌机,属于物料搅拌装置领域。传统的物料搅拌装置对物料混合不均匀、对粉尘不能进行回收处理。本实用新型包括机架、干燥系统和粉尘处理系统,在机架上设置有搅拌罐体,在搅拌罐体中心轴上装设有送料螺旋,在搅拌罐体上部装设有与送料螺旋传动连接的送料电机,在搅拌罐体下部设置有出料口,在搅拌罐体的侧壁上开设有一个以上的干燥热风入口,干燥热风入口与干燥系统连接;在搅拌罐体的上部设置有粉尘出口,粉尘出口与粉尘处理系统连接;在搅拌罐体的底部装设有送料装置和振动装置。本实用新型用于混合塑料粉体物料,能使塑料粉体物料混合均匀,能对塑料粉体物料进行干燥,可对塑料粉尘进行回收处理,有效提高设备的生产率。



1. 一种塑料粉体物料干燥搅拌机,包括机架(4),在机架(4)上设置有搅拌罐体(1),在搅拌罐体(1)中心轴上装设有送料螺旋(2),在搅拌罐体(1)上部装设有与送料螺旋(2)传动连接的送料电机(15),在搅拌罐体(1)下部设置有出料口(14),其特征在于:还包括与搅拌罐体(1)连接的干燥系统(18)和粉尘处理系统(17),在搅拌罐体(1)的侧壁上开设有一个以上的干燥热风入口,所述干燥热风入口与干燥系统(18)连接;在搅拌罐体(1)的上部设置有粉尘出口(16),所述粉尘出口(16)与粉尘处理系统(17)连接;在搅拌罐体(1)的底部装设有一送料装置(6)。

2. 根据权利要求1所述的一种塑料粉体物料干燥搅拌机,其特征在于:在所述机架(4)的底部设置有一支座(11),在支座(11)上装设有一轴承座(12),在轴承座(12)上安装有轴承(13),所述送料螺旋(2)从搅拌罐体(1)的底部伸出与轴承(13)转动连接。

3. 根据权利要求1所述的一种塑料粉体物料干燥搅拌机,其特征在于:所述送料装置(6)由进料管(8)、进料螺旋(9)、进料电机(7)和进料斗(5)构成,所述进料管(8)连接搅拌罐体(1)的进料口,所述进料螺旋(9)装设在进料管(8)内,进料螺旋(9)的一端伸出进料管(8)并与进料电机(7)传动连接,所述进料斗(5)装设在进料管(8)上方。

4. 根据权利要求1所述的一种塑料粉体物料干燥搅拌机,其特征在于:所述送料螺旋(2)还套设有一套筒(3)。

5. 根据权利要求1所述的一种塑料粉体物料干燥搅拌机,其特征在于:在搅拌罐体(1)的底部装设有一振动装置(10)。

6. 根据权利要求5所述的一种塑料粉体物料干燥搅拌机,其特征在于:所述振动装置(10)是气缸或振动马达。

7. 根据权利要求1所述的一种塑料粉体物料干燥搅拌机,其特征在于:所述干燥系统(18)由风机(19)和干燥箱(20)构成,风机(19)连接干燥箱(20),干燥箱(20)的一端与所述干燥热风入口连通。

## 一种塑料粉体物料干燥搅拌机

### 技术领域

[0001] 本实用新型涉及一种物料搅拌装置,特别是涉及一种塑料粉体物料干燥搅拌机。

### 背景技术

[0002] 传统用来混合塑料粉体物料的装置包括一贮罐本体,该贮罐本体装设有一个或多个马达,用于驱动可旋转搅拌器,以混合贮罐本体内的物料,希望使贮罐本体内的物料成为混合均匀的状态。但传统用来混合塑料粉体物料的装置存在以下缺陷:塑料粉体物料混合不均匀,不能对塑料粉体物料进行干燥或干燥不均匀,出现烧结现象;所述装置还不能对粉尘进行回收处理;同时,传统的用来混合塑料粉体物料的装置其进料是从设置在贮罐本体底部的进料斗加入,物料容易在进料管中发生堵塞或进料不畅,造成不能正常进料而大大降低了设备的生产率。

### 发明内容

[0003] 本实用新型所要解决的技术问题是:克服传统用来混合塑料粉体物料的装置存在的对物料混合不均匀、不能对物料进行干燥或干燥不均匀而出现烧结现象、不能对粉尘进行回收处理、设备的生产率低等缺陷,提供一种塑料粉体物料干燥搅拌机,该塑料粉体物料干燥搅拌机能使塑料粉体物料混合均匀,能对塑料粉体物料进行干燥,并可对塑料粉尘进行回收处理,有效提高设备的生产率。

[0004] 本实用新型解决其技术问题所采用的技术方案是:一种塑料粉体物料干燥搅拌机,包括机架,在机架上设置有搅拌罐体,在搅拌罐体中心轴上装设有送料螺旋,在搅拌罐体上部装设有与送料螺旋传动连接的送料电机,在搅拌罐体下部设置有出料口,该塑料粉体物料干燥搅拌机还包括与搅拌罐体连接的干燥系统和粉尘处理系统,在搅拌罐体的侧壁上开设有一个以上的干燥热风入口,所述干燥热风入口与干燥系统连接;在搅拌罐体的上部设置有粉尘出口,所述粉尘出口与粉尘处理系统连接;在搅拌罐体的底部装设有一送料装置。

[0005] 作为上述技术方案的进一步改进,在所述机架的底部设置有一支座,在支座上装设有一轴承座,在轴承座上安装有轴承,所述送料螺旋从搅拌罐体的底部伸出与轴承转动连接。

[0006] 作为上述技术方案的进一步改进,所述送料装置由进料管、进料螺旋、进料电机和进料斗构成,所述进料管连接搅拌罐体的进料口,所述进料螺旋装设在进料管内,进料螺旋的一端伸出进料管并与进料电机传动连接,所述进料斗装设在进料管上方。

[0007] 作为上述技术方案的进一步改进,所述送料螺旋还套设有一套筒。

[0008] 作为上述技术方案的进一步改进,在搅拌罐体的底部装设有一振动装置。

[0009] 作为上述技术方案的进一步改进,所述振动装置是气缸或振动马达。

[0010] 作为上述技术方案的进一步改进,所述干燥系统由风机和干燥箱构成,风机连接干燥箱,干燥箱的一端与所述干燥热风入口连通。

[0011] 本实用新型的有益效果是：1、通过设置与搅拌罐体连接的干燥系统，能对塑料粉体物料进行干燥，可大大降低塑料粉体物料中的水分，防止塑料粉体物料粘结。2、通过在搅拌罐体的底部装设一送料装置，能有效防止进料管发生堵塞，从而提高设备的生产率。3、通过设置与搅拌罐体连接的粉尘处理系统，在混合塑料粉体物料时，可对塑料粉尘进行回收处理，达到节约原材料、降低生产成本、提高经济效益的目的，并对环保有利，达到环保的要求。4、本实用新型设计合理，实用性强。

### 附图说明

[0012] 图 1 是本实用新型的结构示意图；

[0013] 图 1 中的附图标记说明：1——搅拌罐体；2——送料螺旋；3——套筒；4——机架；5——进料斗；6——送料装置；7——进料电机；8——进料管；9——进料螺旋；10——振动装置；11——支座；12——轴承座；13——轴承；14——出料口；15——送料电机；16——粉尘出口；17——粉尘处理系统；18——干燥系统；19——风机；20——干燥箱。

### 具体实施方式

[0014] 下面结合附图和具体实施例对本实用新型作进一步详细的说明，并不是把本实用新型的实施范围局限于此。

[0015] 如图 1 所示，本实施例所述的一种塑料粉体物料干燥搅拌机，包括机架 4，在机架 4 上设置有搅拌罐体 1，在搅拌罐体 1 中心轴上装设有送料螺旋 2，在搅拌罐体 1 上部装设有与送料螺旋 2 传动连接的送料电机 15，在搅拌罐体 1 下部设置有出料口 14，这种塑料粉体物料干燥搅拌机还包括与搅拌罐体 1 连接的干燥系统 18 和粉尘处理系统 17，在搅拌罐体 1 的侧壁上开设有一个以上的干燥热风入口，所述干燥热风入口与干燥系统 18 连接；在搅拌罐体 1 的上部设置有粉尘出口 16，所述粉尘出口 16 与粉尘处理系统 17 连接；在混合塑料粉体物料时，所述粉尘处理系统 17 可对塑料粉尘进行回收处理。在搅拌罐体 1 的底部装设有一送料装置 6。在所述机架 4 的底部设置有一支座 11，在支座 11 上装设有一轴承座 12，在轴承座 12 上安装有轴承 13，所述送料螺旋 2 从搅拌罐体 1 的底部伸出与轴承 13 转动连接。所述结构能有效避免塑料粉体物料进入轴承 13 而导致轴承 13 损坏，可有效延长设备的使用寿命，提高设备的生产率。所述送料装置 6 由进料管 8、进料螺旋 9、进料电机 7 和进料斗 5 构成，所述进料管 8 连接搅拌罐体 1 的进料口，所述进料螺旋 9 装设在进料管 8 内，进料螺旋 9 的一端伸出进料管 8 并与进料电机 7 传动连接，所述进料斗 5 装设在进料管 8 上方。通过进料电机 7 驱动进料螺旋 9 向送料螺旋 2 强制送料，能有效防止进料管 8 发生堵塞，提高设备的生产率。所述送料螺旋 2 还套设有一套筒 3，可有效将塑料粉体物料输送到搅拌罐体 1 顶部，有利于塑料粉体物料混合均匀。在搅拌罐体 1 的底部装设有一振动装置 10，所述振动装置 10 是气缸或振动马达。所述振动装置 10 可将搅拌罐体 1 底部的塑料粉体物料振下。所述干燥系统 18 由风机 19 和干燥箱 20 构成，风机 19 连接干燥箱 20，干燥箱 20 的一端与所述干燥热风入口连通。干燥系统 18 能对塑料粉体物料进行干燥，可大大降低塑料粉体物料中的水分，防止塑料粉体物料粘结。

[0016] 以上所述仅是本实用新型的一个较佳实施例，故凡依本实用新型专利申请范围所述的构造、特征及原理所做的等效变化或修饰，例如，在搅拌罐体 1 的侧壁上开设有一个以

上的干燥热风入口,所述干燥热风入口与干燥系统 18 连接,所述振动装置是气缸、振动马达或其它振动装置,这些特征均包含在本实用新型专利申请的保护范围内。

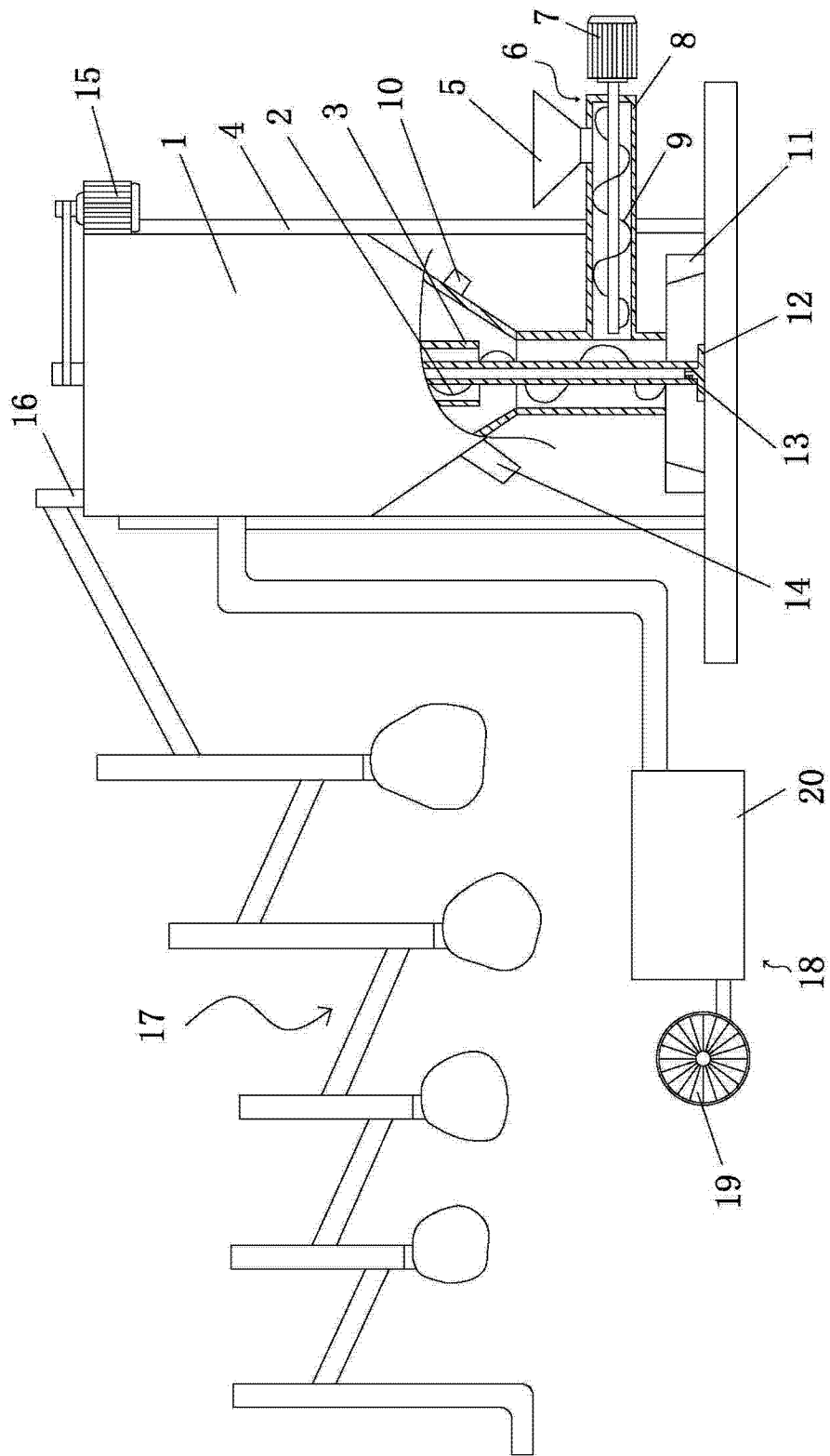


图 1