

(12) NACH DEM VERTRAG ÜBER DIE INTERNATIONALE ZUSAMMENARBEIT AUF DEM GEBIET DES PATENTWESENS (PCT) VERÖFFENTLICHTE INTERNATIONALE ANMELDUNG

(19) Weltorganisation für geistiges Eigentum
Internationales Büro



(43) Internationales Veröffentlichungsdatum
12. September 2008 (12.09.2008)

PCT

(10) Internationale Veröffentlichungsnummer
WO 2008/106961 A3

(51) Internationale Patentklassifikation:

A61B 5/083 (2006.01) A61M 16/20 (2006.01)
A61B 5/087 (2006.01) G01N 33/00 (2006.01)

(21) Internationales Aktenzeichen: PCT/DE2008/000417

(22) Internationales Anmeldedatum:
7. März 2008 (07.03.2008)

(25) Einreichungssprache: Deutsch

(26) Veröffentlichungssprache: Deutsch

(30) Angaben zur Priorität:

10 2007 012 210.3 8. März 2007 (08.03.2007) DE
20 2007 003 818.6 8. März 2007 (08.03.2007) DE
10 2007 012 285.5 8. März 2007 (08.03.2007) DE
20 2007 003 817.8 8. März 2007 (08.03.2007) DE

(71) Anmelder (für alle Bestimmungsstaaten mit Ausnahme von US): **FILT LUNGEN- UND THORAXDIAGNOSTIK**

GMBH [DE/DE]; Robert-Rössle-Strasse 10, 13125 Berlin (DE).

(72) Erfinder; und

(75) Erfinder/Anmelder (nur für US): **EICHLER, Rüdiger** [DE/DE]; Tiefenbacherstrasse 5, 97225 Zellingen (DE). **DIETZE, Stefan** [DE/DE]; Birkenwerder Weg 39, 16515 Lehnitz (DE). **STEINHÄUSSER, Werner** [DE/DE]; Am Rimbach 20A, 97268 Kirchheim (DE). **BECHER, Gunther**; Fröbelweg 33, 16321 Bernau (DE).

(74) **Anwalt: KIETZMANN, Manfred**; Kietzmann Vosseberg Röhnicke, Friedrichstrasse 95, IHZ, P.O. Box 4, 10117 Berlin (DE).

(81) **Bestimmungsstaaten** (soweit nicht anders angegeben, für jede verfügbare nationale Schutzrechtsart): AE, AG, AL, AM, AO, AT, AU, AZ, BA, BB, BG, BH, BR, BW, BY, BZ, CA, CH, CN, CO, CR, CU, CZ, DK, DM, DO, DZ, EC, EE,

[Fortsetzung auf der nächsten Seite]

(54) **Title:** PORTABLE PNEUMOTACHOGRAPH FOR MEASURING COMPONENTS OF AN EXPIRATION VOLUME, AND METHOD THEREFOR

(54) **Bezeichnung:** TRANSPORTABLER PNEUMOTACHOGRAPH ZUR MESSUNG VON BESTANDTEILEN DES EXPIRATIONSVOLUMENS SOWIE EIN VERFAHREN HIERZU

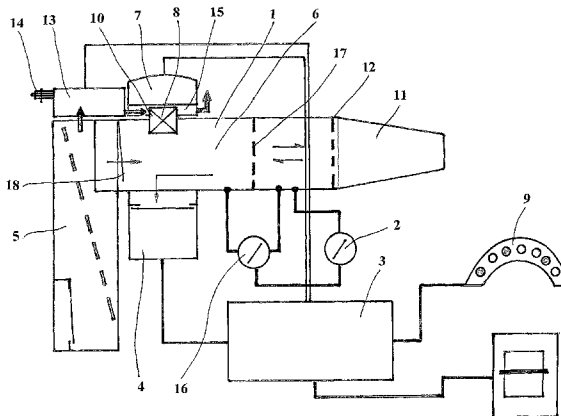


Fig. 1

(57) **Abstract:** The aim of the invention is a portable pneumotachograph for determining components of the expiration volume, comprising a processor (3), a PEEP valve (4) mounted on the pneumotachograph (1) on the exhaling side, a filter (5) mounted on the pneumotachograph (1) on the inhaling side for removing the portion of the component in the inspiration air to be determined, at least one sensor (7) mounted in or on the pneumotachograph tube (6), wherein in the sensor (7) disposed on the pneumotachograph tube (6), the pneumotachograph tube (6) has an opening (8) on the sensor side, and/or at least one means configured in the pneumotachograph tube (6) for sampling, and further an optical and/or acoustic control device (9) for the expiration flow. This enables a correlation of measurement data of one or more components of the exhaled flow detected with a lung function test, wherein the analysis can be carried out in consideration of standardized guidelines, thus enabling the localization of the seat of the disease.

(57) **Zusammenfassung:** Gegenstand der Erfindung ist ein transportabler Pneumotachograph zur Bestimmung von Bestandteilen des Expirationsvolumens aufweisend einen Prozessor (3), ein ausatemseitig am Pneumotachographen (1) angebrachtes PEEP-Ventil (4), einen einatemseitig am Pneumotachographen (1) angebrachten Filter (5) zum Entfernen des

[Fortsetzung auf der nächsten Seite]



WO 2008/106961 A3



EG, ES, FI, GB, GD, GE, GH, GM, GT, HN, HR, HU, ID, IL, IN, IS, JP, KE, KG, KM, KN, KP, KR, KZ, LA, LC, LK, LR, LS, LT, LU, LY, MA, MD, ME, MG, MK, MN, MW, MX, MY, MZ, NA, NG, NI, NO, NZ, OM, PG, PH, PL, PT, RO, RS, RU, SC, SD, SE, SG, SK, SL, SM, SV, SY, TJ, TM, TN, TR, TT, TZ, UA, UG, US, UZ, VC, VN, ZA, ZM, ZW.

(84) Bestimmungsstaaten (soweit nicht anders angegeben, für jede verfügbare regionale Schutzrechtsart): ARIPO (BW, GH, GM, KE, LS, MW, MZ, NA, SD, SL, SZ, TZ, UG, ZM, ZW), eurasisches (AM, AZ, BY, KG, KZ, MD, RU, TJ, TM), europäisches (AT, BE, BG, CH, CY, CZ, DE, DK, EE, ES, FI, FR, GB, GR, HR, HU, IE, IS, IT, LT, LU, LV, MC, MT, NL, NO, PL, PT, RO, SE, SI, SK, TR), OAPI (BF,

BJ, CF, CG, CI, CM, GA, GN, GQ, GW, ML, MR, NE, SN, TD, TG).

Erklärung gemäß Regel 4.17:

— *Erfindererklärung (Regel 4.17 Ziffer iv)*

Veröffentlicht:

— *mit internationalem Recherchenbericht*
— *vor Ablauf der für Änderungen der Ansprüche geltenden Frist; Veröffentlichung wird wiederholt, falls Änderungen eintreffen*

(88) Veröffentlichungsdatum des internationalen

Recherchenberichts: 20. November 2008

Anteils an zu bestimmendem Bestandteil in der Inspirationsluft, mindestens einen im oder am Pneumotachographenrohr (6) angebrachten Sensor (7), wobei bei einem am Pneumotachographenrohr (6) angeordneten Sensor (7) das Pneumotachographenrohr (6) sensorseitig eine Öffnung (8) aufweist und/oder mindestens ein im Pneumotachographenrohr (6) eingerichtetes Mittel zur Probenahme und ferner eine optische und/oder akustische Kontrolle (9) des Expirationsstroms. Ermöglicht wird eine Korrelation von erfassten Messdaten eines oder mehrerer Bestandteile des Ausatemstromes mit einer Lungenfunktionsprüfung, wobei die Analytik unter Beachtung standardisierender Guidelines erfolgen kann und eine Lokalisierung des Krankheitsherdes ermöglicht.

INTERNATIONAL SEARCH REPORT

International application No
PCT/DE2008/000417

A. CLASSIFICATION OF SUBJECT MATTER
INV. A61B5/083 A61B5/087
ADD. A61M16/20 G01N33/00

According to International Patent Classification (IPC) or to both national classification and IPC

B. FIELDS SEARCHED

Minimum documentation searched (classification system followed by classification symbols)
A61B A61M G01N

Documentation searched other than minimum documentation to the extent that such documents are included in the fields searched

Electronic data base consulted during the international search (name of data base and, where practical, search terms used)

EPO-Internal

C. DOCUMENTS CONSIDERED TO BE RELEVANT

Category*	Citation of document, with indication, where appropriate, of the relevant passages	Relevant to claim No.
A	US 2004/249300 A1 (MILLER THOMAS P [US]) 9 December 2004 (2004-12-09) paragraph [0015] - paragraph [0030] figure 1	1-36
A	US 6 010 459 A (SILKOFF PHILIP E [CA] ET AL) 4 January 2000 (2000-01-04) column 3, line 39 - column 4, line 35 column 5, line 7 - column 7, line 61 figure 1	1-36
A	US 2003/209247 A1 (O'ROURKE SAM [US]) 13 November 2003 (2003-11-13) paragraphs [0008], [0012] paragraph [0022] - paragraph [0030] figures 2,3	1-36

Further documents are listed in the continuation of Box C.

See patent family annex.

* Special categories of cited documents:

- *A* document defining the general state of the art which is not considered to be of particular relevance
- *E* earlier document but published on or after the international filing date
- *L* document which may throw doubts on priority claim(s) or which is cited to establish the publication date of another citation or other special reason (as specified)
- *O* document referring to an oral disclosure, use, exhibition or other means
- *P* document published prior to the international filing date but later than the priority date claimed

- *T* later document published after the international filing date or priority date and not in conflict with the application but cited to understand the principle or theory underlying the invention
- *X* document of particular relevance; the claimed invention cannot be considered novel or cannot be considered to involve an inventive step when the document is taken alone
- *Y* document of particular relevance; the claimed invention cannot be considered to involve an inventive step when the document is combined with one or more other such documents, such combination being obvious to a person skilled in the art.
- *G* document member of the same patent family

Date of the actual completion of the international search

14 August 2008

Date of mailing of the international search report

08/09/2008

Name and mailing address of the ISA/

European Patent Office, P.B. 5818 Patentlaan 2
NL - 2280 HV Rijswijk
Tel. (+31-70) 340-2040, Tx. 31 651 epo nl,
Fax: (+31-70) 340-3016

Authorized officer

Doyle, Aidan

INTERNATIONAL SEARCH REPORT

International application No
PCT/DE2008/000417

C(Continuation). DOCUMENTS CONSIDERED TO BE RELEVANT

Category*	Citation of document, with indication, where appropriate, of the relevant passages	Relevant to claim No.
A	US 6 425 393 B1 (LURIE KEITH G [US] ET AL) 30 July 2002 (2002-07-30) column 6, line 8 - column 7, line 26 figure 1	1-36

INTERNATIONAL SEARCH REPORT

Information on patent family members

International application No
PCT/DE2008/000417

Patent document cited in search report	Publication date	Patent family member(s)	Publication date
US 2004249300 A1	09-12-2004	EP 1631340 A1 WO 2004105845 A1	08-03-2006 09-12-2004
US 6010459 A	04-01-2000	NONE	
US 2003209247 A1	13-11-2003	NONE	
US 6425393 B1	30-07-2002	NONE	

INTERNATIONALER RECHERCHENBERICHT

Internationales Aktenzeichen

PCT/DE2008/000417

A. KLASSIFIZIERUNG DES ANMELDUNGSGEGENSTANDES
 INV. A61B5/083 A61B5/087
 ADD. A61M16/20 G01N33/00

Nach der Internationalen Patentklassifikation (IPC) oder nach der nationalen Klassifikation und der IPC

B. RECHERCHIERTE GEBIETE

Recherchierter Mindestprüfstoff (Klassifikationssystem und Klassifikationssymbole)
 A61B A61M G01N

Recherchierte, aber nicht zum Mindestprüfstoff gehörende Veröffentlichungen, soweit diese unter die recherchierten Gebiete fallen

Während der internationalen Recherche konsultierte elektronische Datenbank (Name der Datenbank und evtl. verwendete Suchbegriffe)

EPO-Internal

C. ALS WESENTLICH ANGESEHENE UNTERLAGEN

Kategorie*	Bezeichnung der Veröffentlichung, soweit erforderlich unter Angabe der in Betracht kommenden Teile	Betr. Anspruch Nr.
A	US 2004/249300 A1 (MILLER THOMAS P [US]) 9. Dezember 2004 (2004-12-09) Absatz [0015] - Absatz [0030] Abbildung 1	1-36
A	US 6 010 459 A (SILKOFF PHILIP E [CA] ET AL) 4. Januar 2000 (2000-01-04) Spalte 3, Zeile 39 - Spalte 4, Zeile 35 Spalte 5, Zeile 7 - Spalte 7, Zeile 61 Abbildung 1	1-36
A	US 2003/209247 A1 (O'ROURKE SAM [US]) 13. November 2003 (2003-11-13) Absätze [0008], [0012] Absatz [0022] - Absatz [0030] Abbildungen 2,3	1-36

Weitere Veröffentlichungen sind der Fortsetzung von Feld C zu entnehmen Siehe Anhang Patentfamilie

- * Besondere Kategorien von angegebenen Veröffentlichungen :
- *A* Veröffentlichung, die den allgemeinen Stand der Technik definiert, aber nicht als besonders bedeutsam anzusehen ist
- *E* älteres Dokument, das jedoch erst am oder nach dem internationalen Anmeldedatum veröffentlicht worden ist
- *L* Veröffentlichung, die geeignet ist, einen Prioritätsanspruch zweifelhaft erscheinen zu lassen, oder durch die das Veröffentlichungsdatum einer anderen im Recherchenbericht genannten Veröffentlichung belegt werden soll oder die aus einem anderen besonderen Grund angegeben ist (wie ausgeführt)
- *O* Veröffentlichung, die sich auf eine mündliche Offenbarung, eine Benutzung, eine Ausstellung oder andere Maßnahmen bezieht
- *P* Veröffentlichung, die vor dem internationalen Anmeldedatum, aber nach dem beanspruchten Prioritätsdatum veröffentlicht worden ist
- *T* Spätere Veröffentlichung, die nach dem internationalen Anmeldedatum oder dem Prioritätsdatum veröffentlicht worden ist und mit der Anmeldung nicht kollidiert, sondern nur zum Verständnis des der Erfindung zugrundeliegenden Prinzips oder der ihr zugrundeliegenden Theorie angegeben ist
- *X* Veröffentlichung von besonderer Bedeutung; die beanspruchte Erfindung kann allein aufgrund dieser Veröffentlichung nicht als neu oder auf erfinderischer Tätigkeit beruhend betrachtet werden
- *Y* Veröffentlichung von besonderer Bedeutung; die beanspruchte Erfindung kann nicht als auf erfinderischer Tätigkeit beruhend betrachtet werden, wenn die Veröffentlichung mit einer oder mehreren anderen Veröffentlichungen dieser Kategorie in Verbindung gebracht wird und diese Verbindung für einen Fachmann naheliegend ist
- *Z* Veröffentlichung, die Mitglied derselben Patentfamilie ist

Datum des Abschlusses der internationalen Recherche	Absenddatum des internationalen Recherchenberichts
14. August 2008	08/09/2008
Name und Postanschrift der Internationalen Recherchenbehörde Europäisches Patentamt, P.B. 5818 Patentlaan 2 NL - 2280 HV Rijswijk Tel. (+31-70) 340-2040, Tx. 31 651 epo nl, Fax: (+31-70) 340-3016	Bevollmächtigter Bediensteter Doyle, Aidan

INTERNATIONALER RECHERCHENBERICHT

Internationales Aktenzeichen

PCT/DE2008/000417

C. (Fortsetzung) ALS WESENTLICH ANGESEHENE UNTERLAGEN

Kategorie*	Bezeichnung der Veröffentlichung, soweit erforderlich unter Angabe der in Betracht kommenden Teile	Betr. Anspruch Nr.
A	US 6 425 393 B1 (LURIE KEITH G [US] ET AL) 30. Juli 2002 (2002-07-30) Spalte 6, Zeile 8 - Spalte 7, Zeile 26 Abbildung 1	1-36

INTERNATIONALER RECHERCHENBERICHT

Angaben zu Veröffentlichungen, die zur selben Patentfamilie gehören

Internationales Aktenzeichen

PCT/DE2008/000417

Im Recherchenbericht angeführtes Patentdokument	Datum der Veröffentlichung	Mitglied(er) der Patentfamilie	Datum der Veröffentlichung
US 2004249300 A1	09-12-2004	EP 1631340 A1 WO 2004105845 A1	08-03-2006 09-12-2004
US 6010459 A	04-01-2000	KEINE	
US 2003209247 A1	13-11-2003	KEINE	
US 6425393 B1	30-07-2002	KEINE	