

(12) 实用新型专利

(10) 授权公告号 CN 201735358 U

(45) 授权公告日 2011.02.09

(21) 申请号 201020295170.4

(22) 申请日 2010.08.18

(73) 专利权人 石狮市德采化工科技有限公司

地址 362700 福建省泉州市石狮市宝盖镇高科技园区

(72) 发明人 林龙勇

(74) 专利代理机构 福州元创专利商标代理有限公司 35100

代理人 蔡学俊

(51) Int. Cl.

B01F 7/20(2006.01)

B01F 15/00(2006.01)

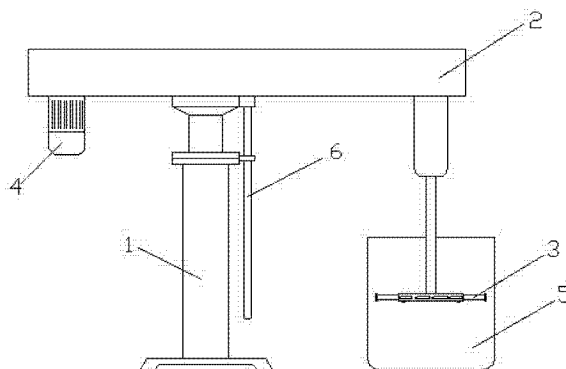
权利要求书 1 页 说明书 1 页 附图 1 页

(54) 实用新型名称

涂料分散机

(57) 摘要

本实用新型涉及一种涂料分散机,包括升降立柱和横梁,其特征在于:所述横梁的前侧端垂直设有径向可伸缩调节的电动分散叶片,所述横梁的后侧端装有分散叶片驱动电机。本实用新型可以根据用户的实际需要,调节分散叶片的长度,从而对涂料进行有效的分散和搅拌,工作效率高。



1. 一种涂料分散机,包括升降立柱和横梁,其特征在于:所述横梁的前侧端垂直设有径向可伸缩调节的电动分散叶片,所述横梁的后侧端装有分散叶片驱动电机。
2. 根据权利要求1所述的一种涂料分散机,其特征在于:所述电动分散叶片位于地面上的分散容器内。
3. 根据权利要求1所述的一种涂料分散机,其特征在于:所述横梁上垂直连接有安全限位杆。

涂料分散机

技术领域

[0001] 本实用新型涉及一种涂料分散机。

背景技术

[0002] 涂料分散机广泛用于染料,油墨,农药等行业,对两种或多种液体和固体添加剂进行搅拌、混合、溶解和分散。现有技术中的分散叶片多为不可伸缩的,这种分散机在工作中存在分散死角,不能对大容器内的涂胶进行有效的分散和搅拌,影响分散机的工作效率。

发明内容

[0003] 本实用新型的目的在于提供一种涂料分散机,包括升降立柱和横梁,其特征在于:所述横梁的前侧端垂直设有径向可伸缩调节的电动分散叶片,所述横梁的后侧端装有分散叶片驱动电机。

[0004] 本实用新型的优点:由于设有可伸缩分散叶片,用户可以根据实际需要,调节分散叶片的长度,从而对分散容器内的涂料进行有效的分散和搅拌。

附图说明

[0005] 图1为本实用新型实施例的构造示意图。

[0006] 图2为图1的K向视图。

具体实施方式

[0007] 下面结合附图对本实用新型作进一步的说明。

[0008] 参考图1,一种涂料分散机,包括升降立柱1和横梁2,其特征在于:所述横梁2的前侧端垂直设有径向可伸缩调节的电动分散叶片3,所述横梁的后侧端装有分散叶片驱动电机4。

[0009] 为了使涂料分散机能正常的工作,所述电动分散叶片位于地面上的分散容器内5。

[0010] 为了使涂料分散机更加安全可靠,所述横梁上垂直连接有安全限位杆6。

[0011] 以上所述仅为本实用新型的较佳实施例,凡依本实用新型申请专利范围所做的均等变化与修饰,皆应属本实用新型的涵盖范围。

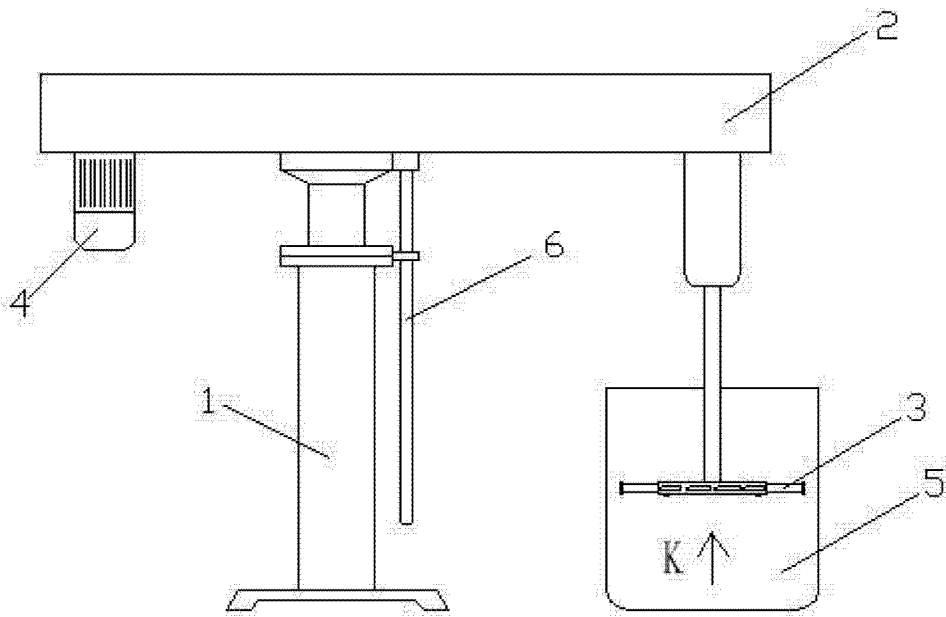


图 1

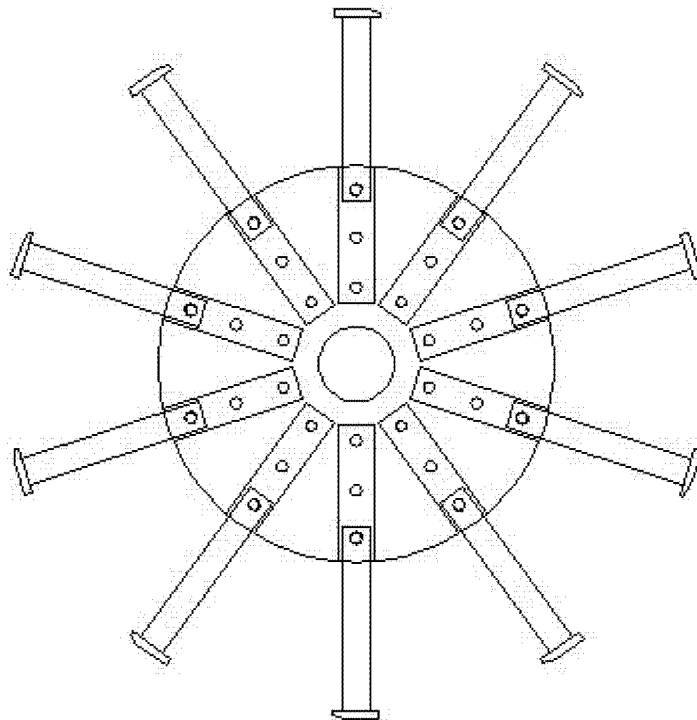


图 2