



# (12)实用新型专利

(10)授权公告号 CN 206774919 U

(45)授权公告日 2017.12.19

(21)申请号 201720642601.1

(22)申请日 2017.06.05

(73)专利权人 河南森源电气股份有限公司

地址 461500 河南省许昌市长葛市魏武路南段西侧

(72)发明人 王亚赛 袁铃亚 刘军超 姜军峰  
顾晓可

(74)专利代理机构 郑州睿信知识产权代理有限公司 41119

代理人 贾东东

(51)Int.Cl.

H02B 1/32(2006.01)

(ESM)同样的发明创造已同日申请发明专利

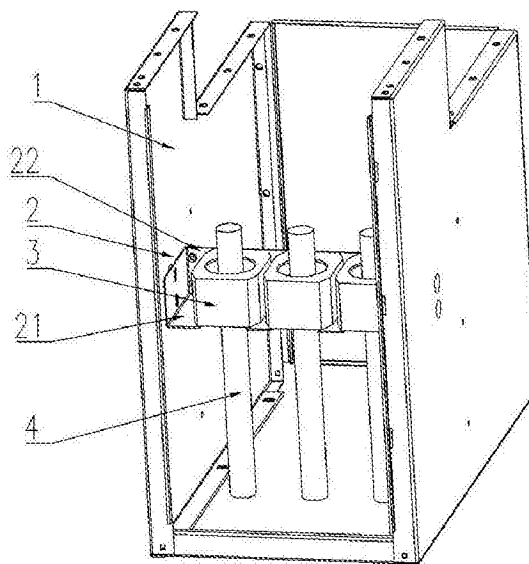
权利要求书1页 说明书3页 附图2页

## (54)实用新型名称

一种开关柜用互感器固定装置及使用该装置的开关柜

## (57)摘要

本实用新型涉及一种开关柜用互感器固定装置及使用该装置的开关柜；开关柜用互感器固定装置包括用于对互感器进行支撑的水平支撑架，还包括垂直于支撑架设置的竖直安装架，竖直安装架上设有供互感器安装的互感器安装结构，水平支撑架和/或竖直安装架上设有用于与开关柜连接的柜体连接结构。使用时将互感器放置在水平支撑架上，将互感器与竖直安装架固定连接，将水平支撑架和/或竖直安装架固定到开关柜中；以水平支撑架对互感器进行支撑，互感器和竖直安装架承受的力较小。相比于现有技术，互感器和互感器固定装置均不容易被损坏，互感器安装更加牢靠。



1. 开关柜用互感器固定装置,其特征在於:包括用于对互感器进行支撑的水平支撑架,还包括垂直于支撑架设置的竖直安装架,竖直安装架上设有供互感器安装的互感器安装结构,水平支撑架和/或竖直安装架上设有用于与开关柜连接的柜体连接结构。

2. 根据权利要求1所述的开关柜用互感器固定装置,其特征在於:所述水平支撑架与竖直安装架可拆卸式连接。

3. 根据权利要求1或2所述的开关柜用互感器固定装置,其特征在於:所述水平支撑架上设有用于避让互感器上的线缆的U形槽。

4. 根据权利要求1或2所述的开关柜用互感器固定装置,其特征在於:所述支撑架为U形架,U形架具有供互感器放置的水平支撑部分和用于与开关柜连接的两竖直连接部分,所述柜体连接结构设置在两竖直连接部分上。

5. 根据权利要求4所述的开关柜用互感器固定装置,其特征在於:所述竖直安装架为竖直安装板,所述U形架的两竖直连接部分上于支撑架同侧的两竖直边上分别设有相向翻折的供竖直安装板连接的翻折边。

6. 开关柜,包括供互感器安装的互感器固定装置,其特征在於:互感器固定装置包括用于对互感器进行支撑的水平支撑架,还包括垂直于支撑架设置的竖直安装架,竖直安装架上设有供互感器安装的互感器安装结构,水平支撑架和/或竖直安装架上设有用于与开关柜连接的柜体连接结构。

7. 根据权利要求6所述的开关柜,其特征在於:所述水平支撑架与竖直安装架可拆卸式连接。

8. 根据权利要求6或7所述的开关柜,其特征在於:所述水平支撑架上设有用于避让互感器上的线缆的U形槽。

9. 根据权利要求6或7所述的开关柜,其特征在於:所述支撑架为U形架,U形架具有供互感器放置的水平支撑部分和用于与开关柜连接的两竖直连接部分,所述柜体连接结构设置在两竖直连接部分上。

10. 根据权利要求9所述的开关柜,其特征在於:所述竖直安装架为竖直安装板,所述U形架的两竖直连接部分上于支撑架同侧的两竖直边上分别设有相向翻折的供竖直安装板连接的翻折边。

## 一种开关柜用互感器固定装置及使用该装置的开关柜

### 技术领域

[0001] 本实用新型涉及一种开关柜用互感器固定装置及使用该装置的开关柜。

### 背景技术

[0002] 在电力配电系统中,开关柜尤其是充气柜的应用越来越多,互感器作为充气柜内部的关键元器件,其固定装置的安全稳定性显得尤为重要。现有充气柜中的互感器固定装置的结构,如图1所示,包括Z形连接板5,Z形连接板的两平行设置的板面上分别设有用于与充气柜连接的柜体连接孔51和供互感器安装的互感器安装孔52。互感器在Z形连接板5上安装到位时,互感器悬置在Z形连接板5的外侧,互感器上的螺栓连接部分和Z形连接板5上的螺栓连接部分均承受较大的作用力,尤其是在充气柜运输过程中及随着充气柜分合闸次数增多之后,互感器和Z形连接板5都容易变形,导致互感器受损,互感器固定不牢靠。另外,现有互感器固定装置为一体式结构,对于不同型号的互感器来说,互感器的安装尺寸不同,现有互感器固定装置仅能适用一种互感器,一旦遇到互感器安装尺寸不匹配,需要更换整个固定装置,互感器固定装置的通用性较差。

### 实用新型内容

[0003] 本实用新型的目的在于提供一种开关柜用互感器固定装置,用以解决现有开关柜上的互感器固定装置存在的互感器容易受损、长期使用后互感器固定不牢靠的问题;本实用新型的目的还在于提供一种使用该互感器固定装置的开关柜。

[0004] 为实现上述目的,本实用新型的开关柜用互感器固定装置的技术方案是:开关柜用互感器固定装置包括用于对互感器进行支撑的水平支撑架,还包括垂直于支撑架设置的竖直安装架,竖直安装架上设有供互感器安装的互感器安装结构,水平支撑架和/或竖直安装架上设有用于与开关柜连接的柜体连接结构。

[0005] 所述水平支撑架与竖直安装架可拆卸式连接。

[0006] 所述水平支撑架上设有用于避让互感器上的线缆的U形槽。

[0007] 所述支撑架为U形架,U形架具有供互感器放置的水平支撑部分和用于与开关柜连接的两竖直连接部分,所述柜体连接结构设置在两竖直连接部分上。

[0008] 所述竖直安装架为竖直安装板,所述U形架的两竖直连接部分上于支撑架同侧的两竖直边上分别设有相向翻折的供竖直安装板连接的翻折边。

[0009] 本实用新型的开关柜的技术方案是:开关柜包括供互感器安装的互感器固定装置,互感器固定装置包括用于对互感器进行支撑的水平支撑架,还包括垂直于支撑架设置的竖直安装架,竖直安装架上设有供互感器安装的互感器安装结构,水平支撑架和/或竖直安装架上设有用于与开关柜连接的柜体连接结构。

[0010] 所述水平支撑架与竖直安装架可拆卸式连接。

[0011] 所述水平支撑架上设有用于避让互感器上的线缆的U形槽。

[0012] 所述支撑架为U形架,U形架具有供互感器放置的水平支撑部分和用于与开关柜连

接的两竖直连接部分,所述柜体连接结构设置在两竖直连接部分上。

[0013] 所述竖直安装架为竖直安装板,所述U形架的两竖直连接部分上于支撑架同侧的两竖直边上分别设有相向翻折的供竖直安装板连接的翻折边。

[0014] 本实用新型的有益效果是:使用时将互感器放置在水平支撑架上,将互感器与竖直安装架固定连接,将水平支撑架和/或竖直安装架固定到开关柜中;以水平支撑架对互感器进行支撑,互感器和竖直安装架承受的力较小。相比于现有技术,互感器和互感器固定装置均不容易被损坏,互感器安装更加牢靠。

[0015] 进一步的,所述水平支撑架与竖直安装架为可拆卸式连接;使用时可将竖直安装架替换成与需要更换的新互感器的安装尺寸相匹配的安装架,互感器固定装置的通用性更强。

### 附图说明

[0016] 图1为现有的开关柜用互感器固定装置的结构示意图;

[0017] 图2为本实用新型的开关柜的具体实施例的结构示意图;

[0018] 图3为图2中的互感器固定装置的结构示意图;

[0019] 图4为图3中的水平支撑架的结构示意图;

[0020] 图5为图3中的竖直安装架的结构示意图。

### 具体实施方式

[0021] 下面结合附图对本实用新型的实施方式作进一步说明。

[0022] 本实用新型的开关柜的具体实施例,如图2至图5所示,包括柜体1和设置在柜体1中的互感器固定装置2,互感器固定装置2包括用于对互感器3进行支撑的水平支撑架21和供互感器3固定安装的竖直安装架22;水平支撑架21上并列间隔地设有三个互感器3。

[0023] 水平支撑架21为U形架,U形架具有两相对设置的竖直壁211和设置在两竖直壁211之间的水平壁212,两竖直壁211上设有用于与开关柜连接的柜体连接孔213,水平壁212供各互感器3放置。

[0024] 水平壁212具有两个以上并列间隔设置的互感器安装位,各互感器安装位上分别设有用于避让互感器3上的线缆4的避让槽215,避让槽215为U形开口槽。在其他实施例中,也可以将避让槽215设置成V形槽。

[0025] 两竖直壁211的于水平壁211宽度方向同一侧的两竖直边上分别设有朝向水平支撑架21内侧翻折的翻折边214,翻折边214上设有供竖直安装架22安装的安装架安装孔,翻折边214上在各安装架安装孔的孔口处分别设有压铆螺母216。

[0026] 本实施例中的竖直安装架22为竖直安装板22,竖直安装板22设置在水平支撑架21后侧,竖直安装架22两端分别搭设并固定在两翻折边214上;竖直安装板22上设有与水平支撑架21上的各互感器安装位相对应的两个/组以上的互感器安装孔221。

[0027] 使用前以连接螺栓23将水平支撑架21和竖直安装板22连接,将互感器3放置在水平支撑架21上,各互感器3与竖直安装板22上的各互感器安装孔221一一对应,以连接螺栓将互感器3与竖直安装架22固定。

[0028] 各互感器3上的线缆4处于对应的避让槽215中;然后将水平支撑架21放置开关柜1

中,水平支撑架21通过柜体连接孔213安装在开关柜1的内壁上,实现互感器3在开关柜1中的安装。

[0029] 使用过程中,当需要更换其他型号的互感器或者互感器3的安装尺寸发生变化时,只需将固定装置2上竖直安装板22更换成与新互感器的安装尺寸相匹配的安装架即可,互感器固定装置2的通用性强。

[0030] 在其他实施例中,也可以将支撑架焊接在开关柜上。

[0031] 在其他实施例中,也可以将支撑架和安装架设置成一体式结构。

[0032] 本实用新型的开关柜用互感器固定装置的具体实施例,互感器固定装置的结构与上述本实用新型的开关柜的任一实施例中的互感器固定装置的结构相同,不再赘述。

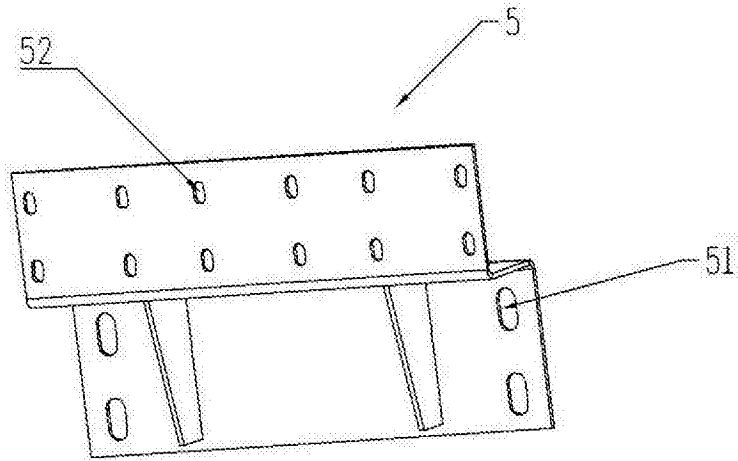


图1

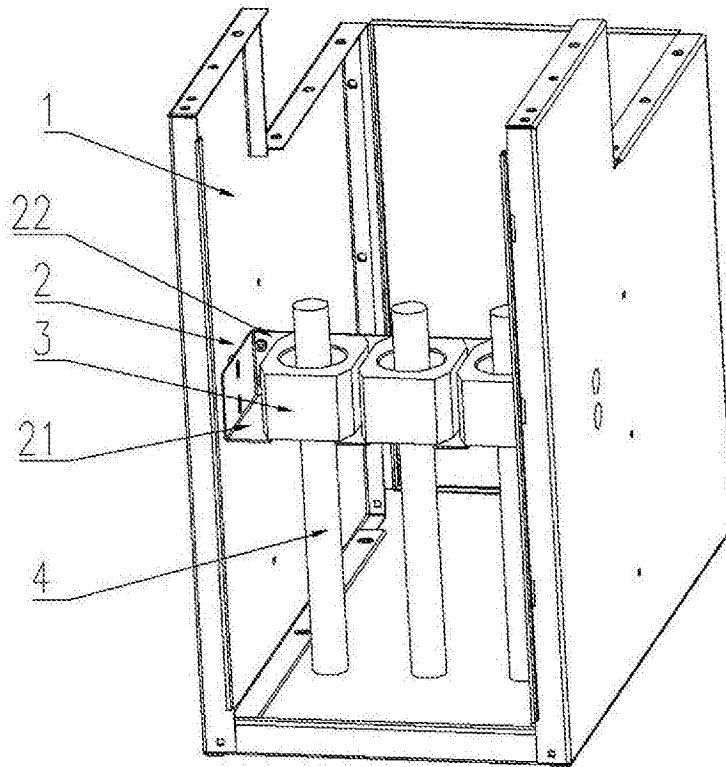


图2

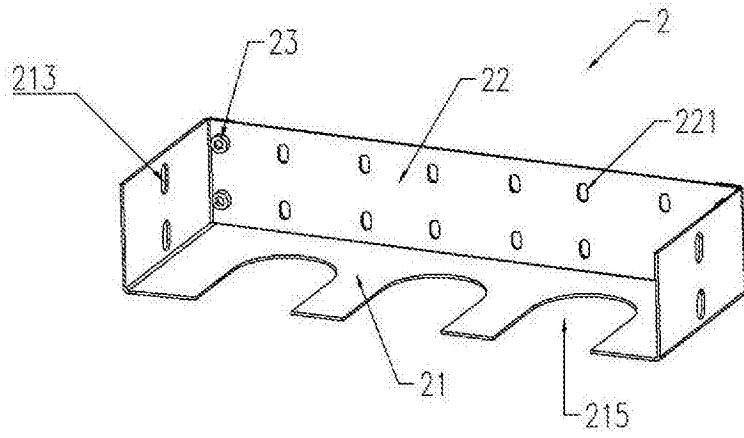


图3

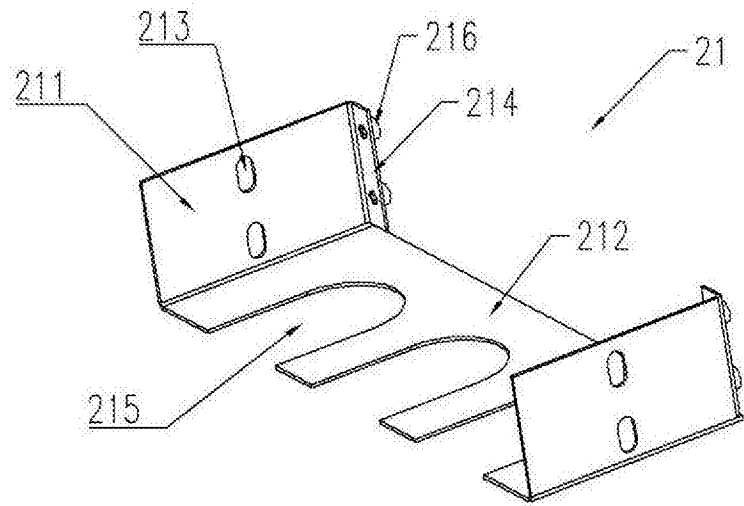


图4

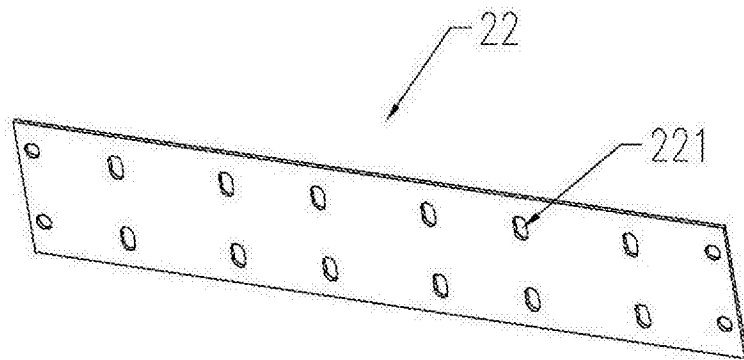


图5