



(12) 实用新型专利

(10) 授权公告号 CN 203594721 U

(45) 授权公告日 2014. 05. 14

(21) 申请号 201320674084. 8

(22) 申请日 2013. 10. 29

(73) 专利权人 罗中源

地址 529300 广东省开平市月山镇金居六村
中二巷 4 号

(72) 发明人 罗中源

(74) 专利代理机构 中山市铭洋专利商标事务所
(普通合伙) 44286

代理人 邹常友

(51) Int. Cl.

F16F 1/02 (2006. 01)

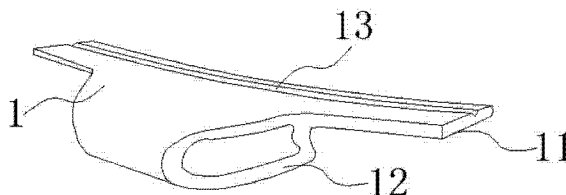
权利要求书1页 说明书2页 附图2页

(54) 实用新型名称

一种弹簧连接件

(57) 摘要

本实用新型公开了一种弹簧连接件。本实用新型的目的在于提供一种改进的弹簧连接件。本实用新型包括包括主体,其特征在於:所述主体包括呈条状的连接条,该连接条上设有若干与弹簧连接的连接部,该连接部呈梯形,所述连接部的横截面呈矩形环状;所述连接条与连接部为一体的,使用塑料或橡胶材料制做而成,通过选择与金属弹簧硬度不同的塑料或橡胶材料制做,可以有效减少弹簧与连接件之间的刚性摩擦,从而避免出现由于摩擦所产生的异响,同时连接条为条状且连接部为等距排列的,安装便利,具有结构简单、成本低廉、结实耐用的特点。本实用新型主要用于家具装饰。



1. 一种弹簧连接件,包括主体,其特征在于:所述主体包括呈条状的连接条,该连接条上设有若干与弹簧连接的连接部,该连接部呈梯形,所述连接部的横截面呈矩形环状;所述连接条与连接部为一体的,使用塑料或橡胶材料制做而成。

2. 根据权利要求 1 所述的弹簧连接件,其特征在于:所述连接条的表面设有下凹的固定槽。

3. 根据权利要求 1 所述的弹簧连接件,其特征在于:所述连接部为等距排列。

4. 根据权利要求 1 所述的弹簧连接件,其特征在于:所述连接条与连接部的连接部位呈 L 字形。

一种弹簧连接件

技术领域

[0001] 本实用新型涉及一种弹簧连接件,尤其涉及一种弹簧连接件。

背景技术

[0002] 目前在家具行业,为了提高舒适性,会在比较多的情况下使用弹簧来做为缓冲和支撑,而在结构材料上,通常会使用木材或者金属材料,而弹簧也大多使用金属材料制做而成,金属材料之间的活动接触会不可避免地产生摩擦的异响,影响使用的感受;而木材由于其质地与硬度上与金属材料相关甚远,在与金属材料进行频繁的重复性接触,很容易使得木材受损,影响产品寿命。

实用新型内容

[0003] 本实用新型的目的所要解决的技术问题是要提供一种弹簧连接件,它能有效解决了金属摩擦的异响以及木质结构容易受损的问题,具有结构简单、成本低廉、结实耐用的特点。

[0004] 为实现上述目的,本实用新型采用的技术方案是:一种弹簧连接件,包括主体,其特征在于:所述主体包括呈条状的连接条,该连接条上设有若干与弹簧连接的连接部,该连接部呈梯形,所述连接部的横截面呈矩形环状;所述连接条与连接部为一体的,使用塑料或橡胶材料制做而成;

[0005] 进一步的,所述连接条的表面设有下凹的固定槽;

[0006] 进一步的,所述连接部为等距排列;

[0007] 进一步的,所述连接条与连接部的连接部位呈 L 字形。

[0008] 本实用新型采用了上述的技术方案,克服了背景技术的不足,提供一种弹簧连接件,它能有效解决了金属摩擦的异响以及木质结构容易受损的问题,具有结构简单、成本低廉、结实耐用的特点。

附图说明

[0009] 附图 1 为本实用新型的主视图;

[0010] 附图 2 为本实用新型的横截面结构示意图;

[0011] 附图 3 为本实用新型的俯视图;

[0012] 附图 4 为本实用新型的安装状态示意图。

[0013] 图中:主体 1、结构主体 2、弹簧 3、连接条 11、连接部 12、固定槽 13。

具体实施方式

[0014] 下面结合附图,通过对本实用新型的具体实施方式作进一步的描述,使本实用新型的技术方案及其有益效果更加清楚、明确。

[0015] 参见附图 1 至 3,本实用新型包括主体 1,其特征在于:所述主体 1 包括呈条状的连

接条 11, 该连接条 11 上设有若干与弹簧连接的连接部 12, 该连接部 12 呈梯形, 所述连接部 12 的横截面呈矩形环状; 所述连接条 11 与连接部 12 为一体的, 使用塑料或橡胶材料制做而成; 所述连接条 11 的表面设有下凹的固定槽 13; 所述连接部 12 为等距排列; 所述连接条 11 与连接部 12 的连接部 12 位呈 L 字形。

[0016] 根据需要将主体做成不同的规格, 使用的时候, 将主体截成适用的长度, 连接条 11 固定在结构主体 2 上, 弹簧 3 钩接在连接部 12 上。

[0017] 通过上述的结构和原理的描述, 所属技术领域的技术人员应当理解, 本实用新型不局限于上述的具体实施方式, 在本实用新型基础上采用本领域公知技术的改进和替代均落在本实用新型的保护范围, 应由各权利要求限定。

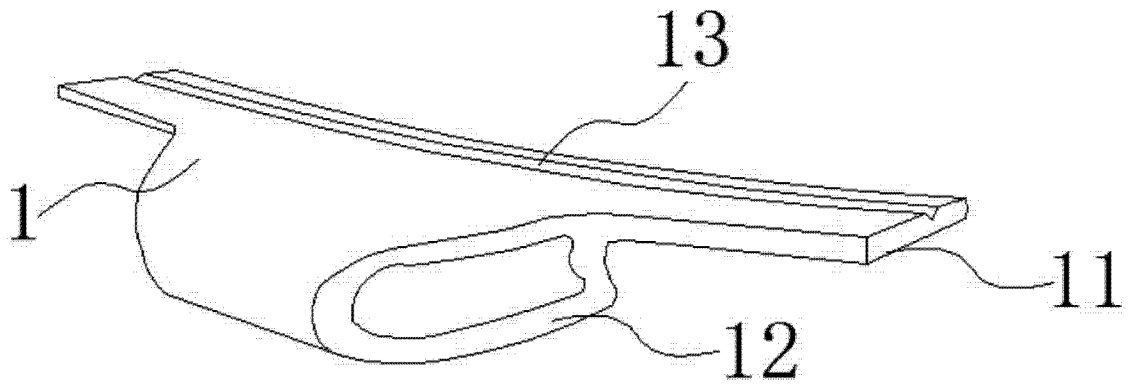


图 1

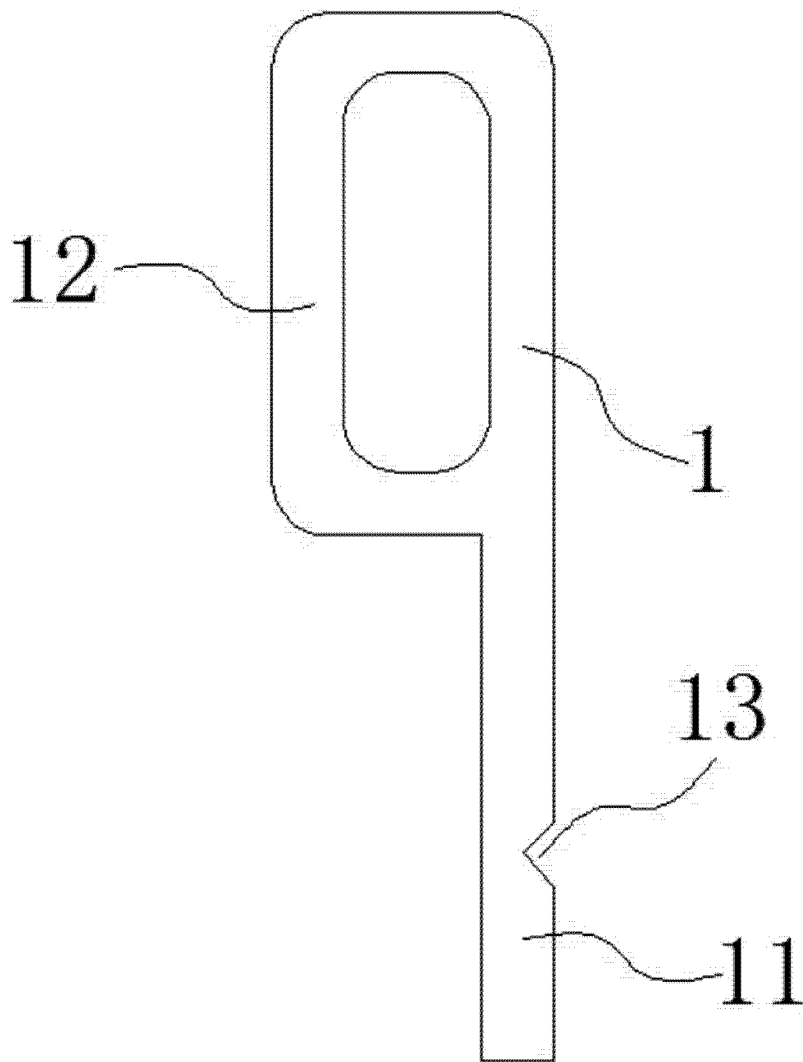


图 2

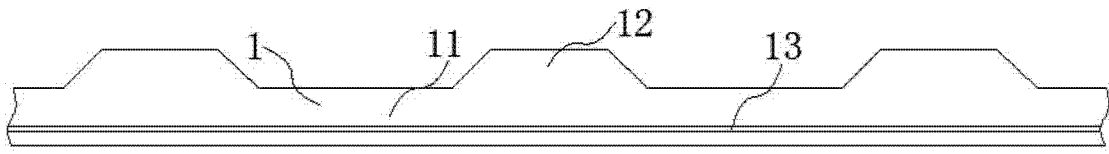


图 3

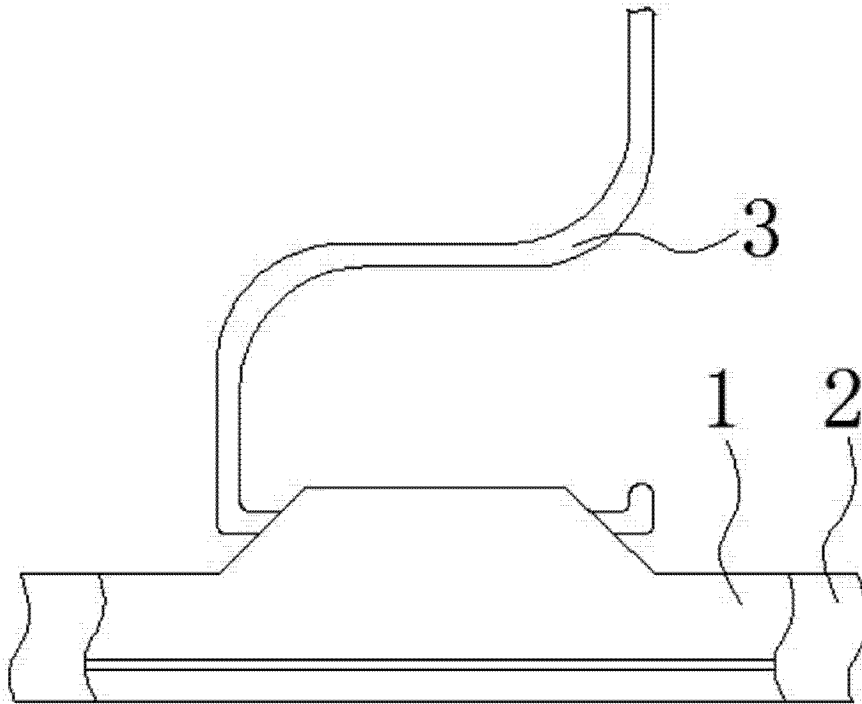


图 4