



(12) 发明专利申请

(10) 申请公布号 CN 103603269 A

(43) 申请公布日 2014. 02. 26

(21) 申请号 201310669197. 3

(22) 申请日 2013. 12. 10

(71) 申请人 万维东

地址 430060 湖北省武汉市武昌区积玉桥金都汉宫 7-1-901

(72) 发明人 万维东

(74) 专利代理机构 武汉开元知识产权代理有限公司 42104

代理人 黄行军

(51) Int. Cl.

E01D 19/04 (2006. 01)

E04B 1/98 (2006. 01)

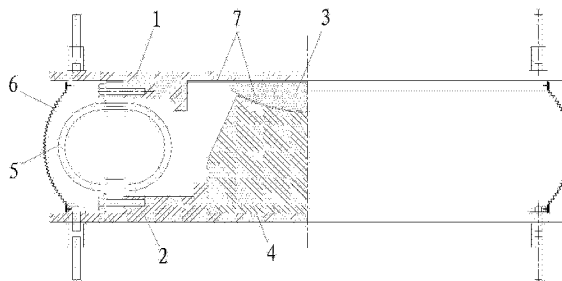
权利要求书1页 说明书4页 附图3页

(54) 发明名称

环向钢丝绳钢球型复合阻尼支座

(57) 摘要

本发明属于桥梁、房屋建筑、核电站、机械工程抗震技术领域,具体涉及一种环向钢丝绳钢球型复合阻尼支座。它包括上支承板和下支承板,所述上支承板与下支承板之间设有球冠体、支座承重体和阻尼器,所述阻尼器为钢丝绳阻尼器,所述钢丝绳阻尼器呈环状布置在所述球冠体和所述支座承重体的外围,所述钢丝绳阻尼器包括钢丝绳和分别固定在所述上支承板上、下支承板上的两套绳夹,所述钢丝绳固定在所述两套绳夹之间。本发明兼具普通球型钢支座、拉力支座和阻尼器的功能,能抵御水平面内来自各个方向的地震惯性力,起到消能减震的作用,适用于各类桥梁、房屋建筑结构、核电站结构等,具有广阔的市场前景及良好的经济效益。



1. 一种环向钢丝绳钢球型复合阻尼支座,包括上支承板(1)和下支承板(2),所述上支承板(1)与下支承板(2)之间设有球冠体(3)、支座承重体(4)和阻尼器,所述球冠体(3)的球形面与支座承重体的球形凹面相配合,所述球冠体(3)与上支承板(1)和支座承重体(4)之间均通过四氟滑板(7)滑动接触,其特征在于:所述阻尼器为钢丝绳阻尼器,所述钢丝绳阻尼器(5)呈环状布置在所述球冠体(3)和所述支座承重体(4)的外围,所述钢丝绳阻尼器(5)包括钢丝绳(8)和分别固定在所述上支承板(1)上、下支承板(2)上的两套绳夹(9),所述钢丝绳(8)固定在所述两套绳夹(9)之间。

2. 根据权利要求1所述的环向钢丝绳钢球型复合阻尼支座,其特征在于:所述钢丝绳(8)为由多根钢丝绳股绕制而成的环状螺旋形结构,所述钢丝绳(8)为整体环状结构或由多节段拼接成的环状结构。

3. 根据权利要求1所述的环向钢丝绳钢球型复合阻尼支座,其特征在于:所述绳夹(9)包括两块环形钢板(10),所述两块环形钢板(10)通过螺栓连接,所述两块环形钢板(10)相对的两个面上沿圆周分别设有可容纳钢丝绳穿过的半圆孔,所述两块环形钢板(10)上对应位置的半圆孔扣合形成固定钢丝绳的绳夹孔(11)。

4. 根据权利要求1或3所述的环向钢丝绳钢球型复合阻尼支座,其特征在于:所述绳夹(9)为整体环状结构或由多节段拼接成的环状结构。

5. 根据权利要求4所述的环向钢丝绳钢球型复合阻尼支座,其特征在于:所述由多节段拼接成环状结构的绳夹(9)为封闭的环状结构或节段与节段之间留有空隙。

6. 根据权利要求1所述的环向钢丝绳钢球型复合阻尼支座,其特征在于:所述球冠体(3)支承于所述支座承重体(4)的球形凹面上。

7. 根据权利要求1所述的环向钢丝绳钢球型复合阻尼支座,其特征在于:还包括防尘罩(6),所述防尘罩(6)上下两端分别与所述上支承板(1)与下支承板(2)连接。

环向钢丝绳钢球型复合阻尼支座

技术领域

[0001] 本发明属于桥梁、房屋建筑、核电站、机械工程抗震技术领域，具体涉及一种环向钢丝绳钢球型复合阻尼支座。

背景技术

[0002] 地震是频发的自然灾害之一，长期以来，人类在这一自然灾害面前“无能为力”。地震造成生命和财产损失的直接原因是建筑物的剧烈震动、破坏和倒塌。自二十世纪以来，人类对建筑物的抗震、消能、减震的结构控制技术进行不断的探索，先后发明和创造了如下相应的产品和技术。

[0003] 铅芯橡胶支座：通过铅芯和橡胶的剪切变形吸收和耗散地震能量。

[0004] 液压粘滞阻尼器：通过液态或半固态的粘滞材料在缸体内的流动产生阻尼力来耗散、吸收地震能量。

[0005] 摩擦型阻尼支座：采用上下不同半径的两个球面与配合位形成两个滑动摩擦副，保证支座正常的转动和滑移功能，当地震水平力超过阈值时，支座摩擦副间克服摩擦力产生相对滑动，大半径球面摩擦副可产生较大水平相对位移，即水平刚度较小，从而将地震产生的动能转换为势能，突破阈值后较小的水平刚度起到了“隔震”作用。同时由于摩擦阻力的存在，起到了“阻尼”作用，消耗了一部分地震能量。

[0006] 上述铅芯橡胶支座和摩擦型阻尼支座虽然能起到环向减隔震的作用，但水平刚度过低，对软弱地基或者桥墩过柔时，减震效果降低，甚至会加大结构的地震响应。而液压粘滞阻尼器是一种杆式结构，具有方向性，对减少轴向的地震作用效果明显，但地震对桥梁的地震作用方向事先是无法预知的，因而它的设置带有一定的盲目性，通常的做法是在桥梁的顺桥向和横桥向都安装液压阻尼器，这样一定程度上限制了其力学运动，降低了减震效果。

[0007] 另外，现有的拉力支座大体上都是通过上支座板和下支座板之间直接或间接的凸凹连接抵抗拉力，其连接方式为刚性，当拉力足够大，支座的破坏没有任何预兆，需要更换时，只能整个支座更换，成本较高且周期长。

发明内容

[0008] 本发明的目的就是为了解决上述背景技术存在的不足，提供一种能对各个方向的地震起到消能减震作用的环向钢丝绳钢球型复合阻尼支座。

[0009] 本发明采用的技术方案是：一种环向钢丝绳钢球型复合阻尼支座，包括上支承板和下支承板，所述上支承板与下支承板之间设有球冠体、支座承重体和阻尼器，所述球冠体的球形面与支座承重体的球形凹面相配合，所述球冠体与上支承板和支座承重体之间均通过四氟滑板滑动接触，所述阻尼器为钢丝绳阻尼器，所述钢丝绳阻尼器呈环状布置在所述球冠体和所述支座承重体的外围，所述钢丝绳阻尼器包括钢丝绳和分别固定在所述上支承板上、下支承板上的两套绳夹，所述钢丝绳固定在所述两套绳夹之间。

[0010] 进一步地,所述钢丝绳为由多根钢丝绳股绕制而成的环状螺旋形结构,所述钢丝绳为整体环状结构或由多节段拼接成的环状结构。

[0011] 进一步地,所述绳夹包括两块环形钢板,所述两块环形钢板通过螺栓连接,所述两块环形钢板相对的两个面上沿圆周分别设有可容纳钢丝绳穿过的半圆孔,所述两块环形钢板上对应位置的半圆孔扣合形成固定钢丝绳的绳夹孔。

[0012] 进一步地,所述绳夹为整体环状结构或由多节段拼接成的环状结构。

[0013] 进一步地,所述由多节段拼接成环状结构的绳夹为封闭的环状结构或节段与节段之间留有空隙。

[0014] 进一步地,所述球冠体支承于所述支座承重体的球形凹面上。

[0015] 更进一步地,还包括防尘罩,所述防尘罩上下两端分别与所述上支承板与下支承板连接。

[0016] 本发明可同时作为普通球型钢支座、拉力支座和阻尼抗震支座使用:

[0017] 球冠体与支座承重体之间的接触面为球面,且通过四氟滑板接触,球冠体可在支座承重体的凹表面上转动,转动时球冠体与上部梁体之间产生一小幅度水平相对位移,该运动受到钢丝绳阻尼器有限度约束,所以该支座具有普通球型钢支座需要具备的承重和能转动的功能,即能当普通球型钢支座使用。

[0018] 由于钢丝绳阻尼器分别通过绳夹与上支承板、下支承板固定,当支座承重体受拉力时,该拉力会由钢丝绳阻尼器承受,且产生相应的变形,具有明显预兆,对结构安全产生预警,即使产生破坏,只需更换相应的钢丝绳构件即可,不必更换整个支座,维修和更换方便,成本低。

[0019] 同时由于上支承板固定在梁底、下支承板固定在墩顶或台顶,在地震惯性力作用下,不管这个力来自何方,墩、梁之间就会产生相对运动,即下支承板和上支承板之间产生相对运动,该相对运动受到钢丝绳阻尼器的阻碍,钢丝绳产生剪切变形,吸收、消散地震能量,实现了对地震运动的阻抗。

[0020] 本发明兼具普通球型钢支座、拉力支座和阻尼器的功能,能抵御水平面内来自各个方向的地震惯性力,起到消能减震的作用,适用于各类桥梁、房屋建筑结构、核电站结构等,具有广阔的市场前景及良好的经济效益。

附图说明

[0021] 图 1 为本发明的结构示意图。

[0022] 图 2 为本发明钢丝绳阻尼器的结构示意图。

[0023] 图 3 为图 2 的俯视图。

[0024] 图 4 为本发明绳夹的结构示意图。

[0025] 图 5 为图 4 的俯视图。

[0026] 图 6 为本发明钢丝绳示意图。

[0027] 其中:1 上支承板;2 下支承板;3 球冠体;4 支座承重体;5 钢丝绳阻尼器;6 防尘罩;7 四氟滑板;8 钢丝绳;9 绳夹;10 环形钢板;11 绳夹孔;12 钢丝绳股。

具体实施方式

[0028] 下面结合附图和具体实施例对本发明作进一步的详细说明,便于清楚地了解本发明,但它们不对本发明构成限定。

[0029] 如图 1 所示,本发明包括上支承板 1 和下支承板 2,所述上支承板 1 的盆腔内敷设有四氟滑板 7,所述上支承板 1 和下支承板 2 之间设计有球冠体 3 和支座承重体 4,所述球冠体 3 支承于所述支座承重体 4 的球形凹面上,所述支座承重体 4 的球形凹面内敷设有四氟滑板 7,因此所述球冠体 3 能在所述支座承重体 4 的球形凹面内转动,也能在所述上支承板 1 的盆腔内滑动。所述上支承板 1 和所述下支承板 2 之间还安装有阻尼器和防尘罩 6,所述阻尼器为钢丝绳阻尼器 5,所述防尘罩 6 上下两端分别与所述上支承板 1 与下支承板 2 连接,将所述钢丝绳阻尼器 5 罩住。

[0030] 如图 2、图 3 所示,所述钢丝绳阻尼器 5 为环状结构,环绕在所述球冠体 3 和所述支座承重体 4 的外围。所述钢丝绳阻尼器 5 包括钢丝绳 8 和分别固定在所述上支承板 1、下支承板 2 的两套绳夹 9,所述钢丝绳 8 固定在所述两套绳夹 9 之间,钢丝绳 8 由多根钢丝绳股 12 绕制而成,成型后再盘成环状螺旋形结构,钢丝绳由钢丝绳股绕制成型后的示意图如图 6 所示。所述钢丝绳为整体环状结构或由多节段拼接成的环状结构,该环状结构可为圆形或椭圆形的环状结构,也可为其它形状环状结构。

[0031] 如图 4、图 5 所示,所述绳夹 9 由两块环形钢板 10 组成,所述两块环形钢板 10 通过螺栓连接,所述两块环形钢板 10 相对的两个面上沿圆周分别设有可容纳钢丝绳穿过的半圆孔,所述两块环形钢板 10 上对应位置的半圆孔扣合形成固定钢丝绳的绳夹孔 11。所述绳夹为整体环状结构或由多节段拼接成的环状结构,该环状结构可为圆形或椭圆形的环状结构,也可为其它形状环状结构。由多节段拼接成环状结构的绳夹 9 为封闭的环状结构或节段与节段之间留有空隙,做成不封闭结构,即环状绳夹如果由三节段组成,而这三段又不连续,则节段与节段之间留有空隙,为间断的环状结构,对应的钢丝绳也为间断的环状结构。所述两套绳夹 9 分别为顶点绳夹和底点绳夹,所述顶点绳夹通过螺栓固定在所述上支承板 1 上,所述底点绳夹通过螺栓固定在所述下支承板 2 上。

[0032] 本发明的核心技术在于在所述上支承板 1 和所述下支承板 2 之间设计安装了所述环形的钢丝绳阻尼器 5,所述钢丝绳阻尼器 5 能在水平面内的各个方向对地震作用提供较大的阻抗,依靠钢丝绳 8 的剪切变形吸收、耗散地震能量,同时兼具普通球型钢支座、拉力支座和阻尼抗震支座的功能。

[0033] 1) 作为普通球型钢支座使用

[0034] 球冠体 3 与支座承重体 4 之间通过四氟滑板 7 接触,且接触面为球面,球冠体 3 与上支承板 1 之间也通过四氟滑板 7 接触,接触面为平面,因此球冠体 3 连同上支承板 1 可在竖直平面内转动,转动的同时,球冠体 3 与上部梁体之间产生一小幅度的水平相对位移,球冠体 3 能在上支承板 1 的盆腔内运动。所以该支座具有普通球型钢支座需要具备的承重和能小幅转动的功能,能当普通球型钢支座使用。

[0035] 2) 作为拉力支座使用

[0036] 本发明中的钢丝绳阻尼器 5 固定在上支承板 1 和下支承板 2 之间,为环状构造,能够承受拉、压、剪等力的作用,同时产生相应的变形。在荷载作用下,当支座产生拉力,上支承板 1 和下支承板 2 之间就会有分离的运动趋势,但该运动趋势受到钢丝绳阻尼器 5 的阻碍,拉力由钢丝绳 8 承受,钢丝绳 8 产生了竖向变位,所以该支座能作为拉力支座使用。

[0037] 3) 作为阻尼抗震支座使用

[0038] 由于上支承板 1 固定在梁底、下支承板 2 固定在墩顶或台顶, 在地震惯性力作用下, 不管这个力来自何方, 墩、梁之间就会产生相对运动, 也即下支承板 2 和上支承板 1 之间产生相对运动, 支座承重体 4 随下支承板 2 一起运动, 这时环状钢丝绳阻尼器 5 受到剪切, 产生剪切变形, 从而耗散、吸收地震能量, 该支座能对水平面内各个方向的地震起到消能减震的作用, 故能作为阻尼抗震支座使用。

[0039] 本发明的安装方法如下:

[0040] 1)、在墩顶和梁底分别预埋螺栓、安装下支承板 2 和上支承板 1;

[0041] 2)、安装支座承重体 4 和球冠体 3;

[0042] 3)、安装钢丝绳阻尼器 5, 钢丝绳阻尼器 5 可在工厂预制, 方法较为简单: 根据计算需要, 将一定规格的钢丝绳 8 绕成环状螺旋形, 在顶点和底点处分别用绳夹 9 夹紧, 且用螺栓固定, 然后再用螺栓将顶点和底点处的绳夹 9 分别固定在上支承板 1 和下支承板 2 上;

[0043] 4)、最后安装防尘罩。

[0044] 需要指出的是: 为施工方便, 同时也是为了更换组件方便, 环状钢丝绳阻尼器 5 的钢丝绳和绳夹均可做成一个整环, 也可分成多个节段组合安装, 图 4 中示意绳夹为 4 个节段组成的封闭状结构。

[0045] 以上内容是结合具体的实施方式对本发明所做的进一步详细说明, 不能认定本发明的具体实施只局限于这些说明。对于本发明所属的技术领域的普通技术人员来说, 在不脱离本发明构思的前提下, 还可以做出若干简单推演或替换, 都应当视为属于本发明的保护范围。本说明书中未作详细描述的内容属于本领域专业技术人员公知的现有技术。

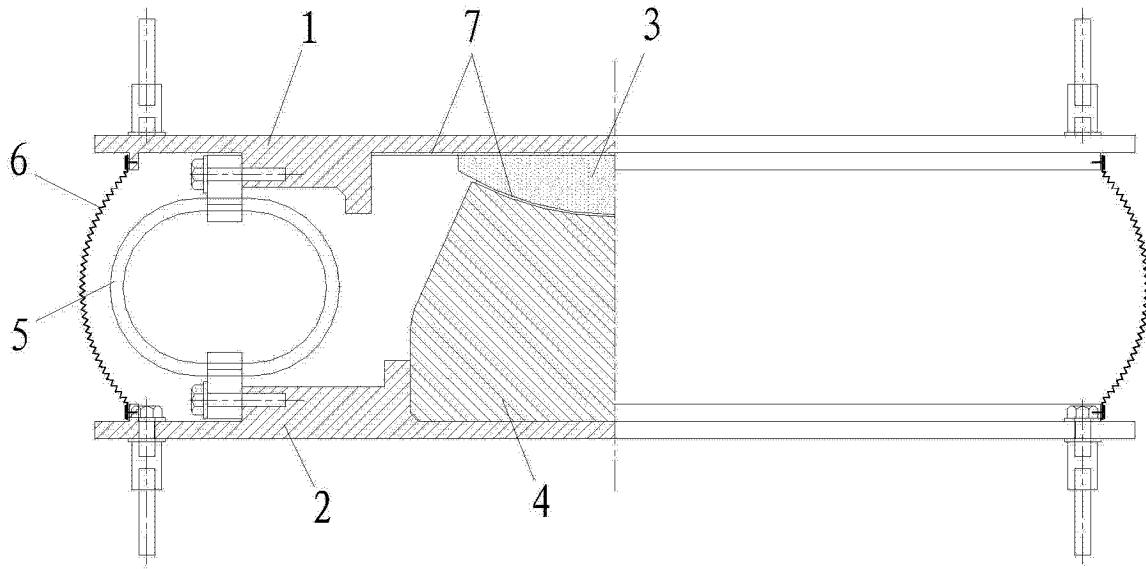


图 1

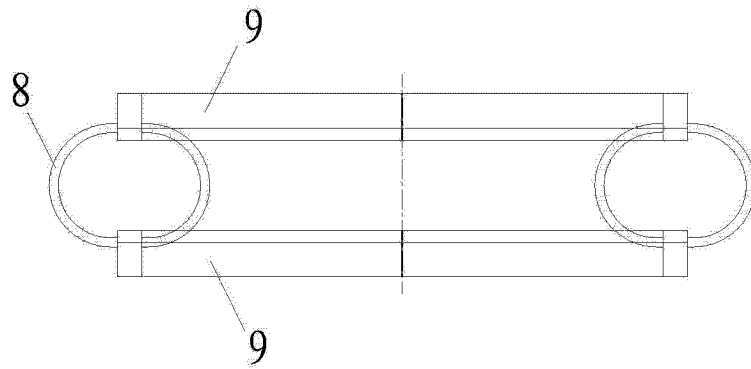


图 2

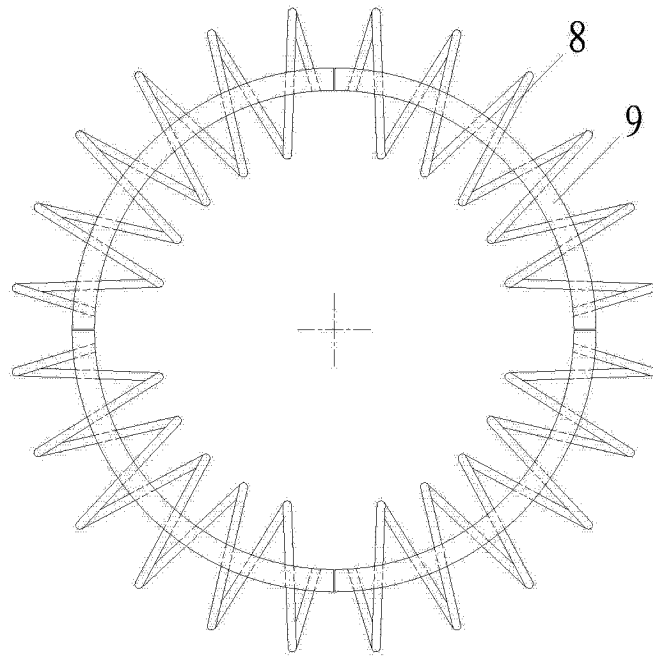


图 3

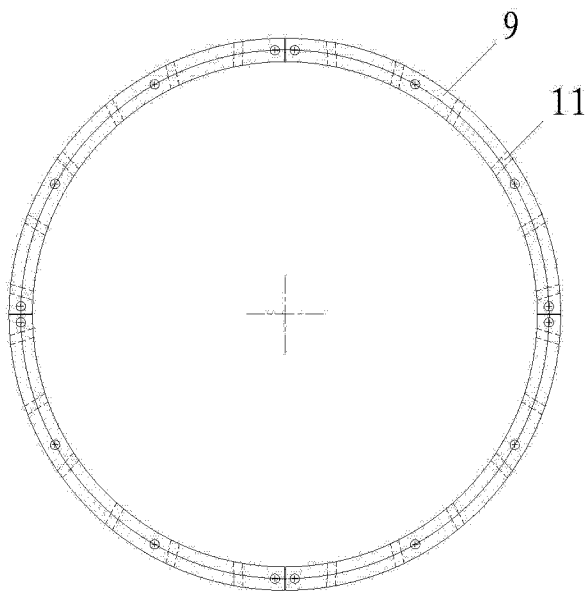


图 4

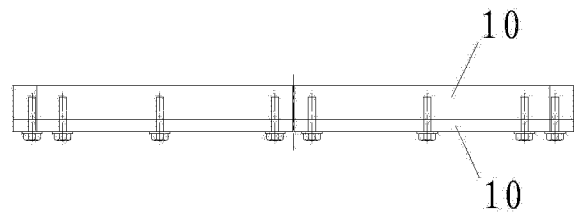


图 5

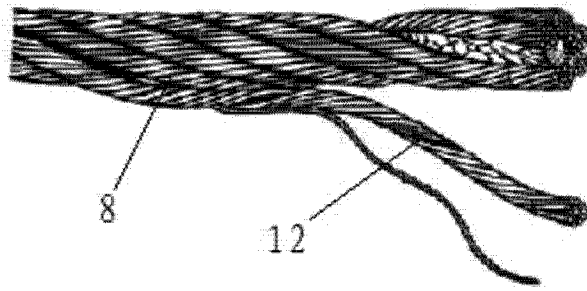


图 6