



(12) 发明专利

(10) 授权公告号 CN 113526787 B

(45) 授权公告日 2022. 08. 09

(21) 申请号 202110795935.3

C02F 3/28 (2006.01)

(22) 申请日 2021.07.14

(56) 对比文件

(65) 同一申请的已公布的文献号

CN 105541004 A, 2016.05.04

申请公布号 CN 113526787 A

CN 208648774 U, 2019.03.26

(43) 申请公布日 2021.10.22

审查员 詹露梦

(73) 专利权人 中国科学院生态环境研究中心

地址 100089 北京市海淀区双清路18号

(72) 发明人 黄锦楼 张美 李静 李英利

刘小海

(74) 专利代理机构 北京维正专利代理有限公司

11508

专利代理师 孟繁壮

(51) Int. Cl.

C02F 9/14 (2006.01)

C02F 3/32 (2006.01)

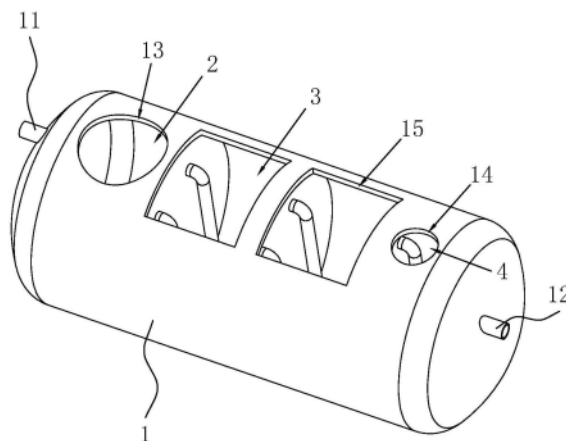
权利要求书2页 说明书6页 附图2页

(54) 发明名称

污水生态净化槽

(57) 摘要

本申请公开了一种污水生态净化槽,其包括壳体,壳体内设置有第一隔板和第二隔板,壳体通过第一隔板和第二隔板被依次分隔为进水槽、净水槽和出水槽;壳体侧壁上连通有延伸至进水槽中的进水管和延伸至出水槽中的出水管,进水槽底壁设置有预处理床,进水管端部延伸至预处理床中,净水槽底壁依次填充有净化层和覆土层;第一隔板上穿设有第一导流管,第一导流管一端延伸至进水槽中、另一端延伸至净化层中;第二隔板上穿设有第二导流管,第二导流管一端延伸至净水槽中、另一端延伸至出水槽中;第一导流管和第二导流管均埋设于净化层中。本申请具有集成度高,结构简单,组装便捷,安装成本低,有利于独户推广的效果。



1. 一种污水生态净化槽,其特征在于:包括壳体(1),所述壳体(1)内设置有第一隔板(21)和第二隔板(41),所述壳体(1)通过所述第一隔板(21)和所述第二隔板(41)被依次分隔为进水槽(2)、净水槽(3)和出水槽(4);

所述壳体(1)侧壁上连通有延伸至所述进水槽(2)中的进水管(11)和延伸至所述出水槽(4)中的出水管(12),所述进水槽(2)底壁设置有预处理床(22),所述进水管(11)的出水端延伸至所述预处理床(22)中,所述净水槽(3)底壁依次填充有净化层(31)和覆土层(32);所述净化层(31)包括由上至下依次设置的砾石层(311)、陶粒层(312)、粗砂层(313)、细砂层(314)、上沸石层(315)和下沸石层(316),所述下沸石层(316)和所述上沸石层(315)中的沸石选用绿沸石;

所述第一隔板(21)上穿设有第一导流管(23),所述第一导流管(23)一端延伸至所述进水槽(2)中、另一端延伸至所述净化层(31)的下沸石层(316)中;所述第二隔板(41)上穿设有第二导流管(42),所述第二导流管(42)一端延伸至所述净水槽(3)中、另一端延伸至所述出水槽(4)中;

所述第一导流管(23)和所述第二导流管(42)的高程均不高于所述净化层(31)的层高;

所述壳体(1)于所述进水槽(2)中设置有用以活动封堵所述第一导流管(23)进水口的封堵机构,当所述进水槽(2)中水位未漫过所述第一导流管(23)进水口前,所述封堵机构对所述第一导流管(23)进水口进行封堵;当所述进水槽(2)中水位漫过所述第一导流管(23)进水口后,所述封堵机构解除对所述第一导流管(23)进水口的封堵。

2. 根据权利要求1所述的污水生态净化槽,其特征在于:所述壳体(1)为两端封闭的双壁波纹管制成,所述壳体(1)于所述进水槽(2)正上方的壳壁上贯穿开设有第一检修口(13),所述壳体(1)于所述出水槽(4)正上方的壳壁上贯穿开设有第二检修口(14),所述壳体(1)于所述净水槽(3)的正上方贯穿开设有填料口(15)。

3. 根据权利要求1所述的污水生态净化槽,其特征在于:所述进水管(11)、所述第一导流管(23)、所述第二导流管(42)和所述出水管(12)远离所述进水槽(2)底壁的一端距所述进水槽(2)底壁的垂直距离依次降低。

4. 根据权利要求1所述的污水生态净化槽,其特征在于:所述第一导流管(23)延伸至所述进水槽(2)内的部分呈向下倾斜设置。

5. 根据权利要求1所述的污水生态净化槽,其特征在于:所述封堵机构包括铰接在所述壳体(1)内壁的连杆(51),所述连杆(51)靠近所述第一导流管(23)的一端固接有用以封堵所述第一导流管(23)进水口的封板(52)、另一端固接有浮球(53),所述浮球(53)位于所述第一导流管(23)进水口竖直方向的上方,且初始状态下,所述封板(52)贴紧在所述第一导流管(23)进水口处。

6. 根据权利要求1所述的污水生态净化槽,其特征在于:所述砾石层(311)厚度为0.3~0.5m,所述陶粒层(312)厚度为0.2~0.3m,所述粗砂层(313)厚度为0.2~0.3m,所述细砂层(314)厚度为0.3~0.5m,所述上沸石层(315)厚度为0.1~0.2m,所述下沸石层(316)厚度为0.2~0.3m。

7. 根据权利要求1所述的污水生态净化槽,其特征在于:所述壳体(1)于所述第一隔板(21)和所述第二隔板(41)之间还设置有第三隔板(33),所述第三隔板(33)用于对所述净水槽(3)进行分区,所述第三隔板(33)上设置有高程介于所述第一导流管(23)和所述第二导

流管(42)之间的第三导流管(34)。

8.根据权利要求1所述的污水生态净化槽,其特征在于:所述出水槽(4)底壁设置有稳定出水层(43),所述第二导流管(42)延伸至所述出水槽(4)的一端延伸至所述稳定出水层(43)中。

污水生态净化槽

技术领域

[0001] 本申请涉及农村生活污水治理技术领域,尤其是涉及一种污水生态净化槽。

背景技术

[0002] 随着农村的经济发展迅速,生活水平逐渐提高,农村生态环境的建设也日益成为当前国家关注的重点,近年来我国农村环境质量要求更高。如何解决农村生活污水乱排、散排的现状,解决农村地区生活污水造成的水源问题,是治理农村整体环境问题的重中之重。农村污水有效处理措施的选择是农村水环境治理和生态修复的重要组成部分,严重影响着新农村和美丽乡村的建设。

[0003] 目前国内应用于农村生活污水治理的处理技术比较多,按工艺原理可以分为无动力厌氧系统、自然处理系统、一体化成套设备处理系统。适用于农村生活污水处理的形式主要包括以下4种,分别为:“厌氧+生态”工艺、“好氧+生态”工艺、“厌氧+好氧+生态”工艺和“厌氧+好氧”工艺。

[0004] 针对上述中的相关技术,发明人认为存在有以下缺陷:上述处理技术中,多需要在户外修建大型处理池,而在农村或者景区等野外需处理污水的场地中,尤其是在稍偏远地区,需要独立为每户建立完整的处理系统,占地大,施工成本较高,后期维护困难,导致污水处理措施较难推进,不利于污水处理政策的推行。

发明内容

[0005] 为了改善现有污水处理设备结构复杂、安装费用高的问题,本申请提供一种污水生态净化槽。

[0006] 本申请提供一种污水生态净化槽采用如下的技术方案:

[0007] 一种污水生态净化槽,包括壳体,所述壳体内设置有第一隔板和第二隔板,所述壳体通过所述第一隔板和所述第二隔板被依次分隔为进水槽、净水槽和出水槽;

[0008] 所述壳体侧壁上连通有延伸至所述进水槽中的进水管和延伸至所述出水槽中的出水管,所述进水槽底壁设置有预处理床,所述进水管的出水端延伸至所述预处理床中,所述净水槽底壁依次填充有净化层和覆土层;所述第一隔板上穿设有第一导流管,所述第一导流管一端延伸至所述进水槽中、另一端延伸至所述净化层中;所述第二隔板上穿设有第二导流管,所述第二导流管一端延伸至所述净水槽中、另一端延伸至所述出水槽中;

[0009] 所述第一导流管和所述第二导流管的高程均不高于所述净化层的层高。

[0010] 通过采用上述技术方案,单户产生的污水经初步过滤后通过进水管排入至净水槽中的预处理床中以去除污水中的大颗粒杂质及部分悬浮物,净水槽中水位上升至没过第一导流管时,预处理后的污水可通过第一导流管流通至净水槽中并被净化层净化,同时在覆土层上种植绿植可对污水中的氨氮进行吸收,最后被净化的污水经第二导流管流通至出水槽中,需要使用时可经出水管排出,经处理后的污水可以用于庭院菜圃、花草的浇灌用水,避免了传播病毒的蚊虫、虫蝇的产生的同时,美化了庭院,提高了生活质量;并且由于进水

槽、净水槽和出水槽为在壳体内分隔而成,使得污水生态净化槽集成度高,结构简单,组装便捷,安装成本低,有利于独户推广。

[0011] 可选的,所述壳体为两端封闭的双壁波纹管制成,所述壳体于所述进水槽正上方的壳壁上贯穿开设有第一检修口,所述壳体于所述出水槽正上方的壳壁上贯穿开设有第二检修口,所述壳体于所述净水槽的正上方贯穿开设有填料口。

[0012] 通过采用上述技术方案,使得本申请的制作难度更低,适用于工业批量化生产,并且安装成本更为低廉,适于推广;同时可以通过第一检修口和第二检修口进行便捷维护,利于本申请的长期稳定运行。

[0013] 可选的,所述进水管、所述第一导流管、所述第二导流管和所述出水管远离所述进水槽底壁的一端距所述进水槽底壁的垂直距离依次降低。

[0014] 通过采用上述技术方案,进水槽、净水槽和出水槽中的蓄水水位沿水流向依次降低,使得污水经进水管排入至进水槽底部再流通至进水槽上部,经第一导流管流通至净水槽底部再流通至净水槽上部,再经第二导流管流通至出水槽中,有效增加了污水在壳体内的过水路径,也确保了污水在进水槽、净水槽和出水槽中的有序流通,提高了本申请对污水的净化处理效果。

[0015] 可选的,所述第一导流管延伸至所述进水槽内的部分呈向下倾斜设置。

[0016] 通过采用上述技术方案,污水经进水管流入进水槽中后,虽然通过预处理床的预处理过程可以消除一部分的悬浮物,但是进水槽液面上还是会存在一部分悬浮物,若第一导流管进水口与进水槽中液面直接平齐,这些悬浮物很容易直接进入净水槽中,进而对净化层造成堵塞,影响本申请对污水的持续净化效果,而将第一导流管进水口设置为向下倾斜设置,可使第一导流管的进水口低于液面,有效避免了进水槽中悬浮物过多地流通至净水槽中;同时由于第一导流管的进水口延伸至进水槽满载液面下方,可使净水槽中形成密闭空间,确保了净水槽中净化层下层的厌氧环境,以利于本申请在满载状态下净化层对污水的高效净化处理。

[0017] 可选的,所述壳体于所述进水槽中设置有用于活动封堵所述第一导流管进水口的封堵机构,当所述进水槽中水位未漫过所述第一导流管进水口前,所述封堵机构对所述第一导流管进水口进行封堵;当所述进水槽中水位漫过所述第一导流管进水口后,所述封堵机构解除对所述第一导流管进水口的封堵。

[0018] 通过采用上述技术方案,本申请应用在独户使用时,污水通常为间歇性产生,也即进水槽中的水位忽高忽低,当进水槽中的水位由刚好接触第一导流管进水口到刚好没过第一导流管的过程中,进水槽液面上的悬浮物会持续经第一导流管流通至净水槽中,而设置封堵机构后,可在进水槽中水位上涨的阶段对第一导流管的进水口进行封堵,有效避免了进水槽中悬浮物过多流通至净水槽中的现象,尽可能确保了本申请的持续净化效果。

[0019] 可选的,所述封堵机构包括铰接在所述壳体内壁的连杆,所述连杆靠近所述第一导流管的一端固接有用于封堵所述第一导流管进水口的封板、另一端固接有浮球,所述浮球位于所述第一导流管进水口竖直方向的上方,且初始状态下,所述封板贴紧在所述第一导流管进水口处。

[0020] 通过采用上述技术方案,进水槽中液面未达到第一导流管的进水口时,封板封堵在第一导流管的进水口处,从而在进水槽中液面逐渐没过第一导流管的进水口的过程中,

封板对第一导流管进行封闭,液面上漂浮的悬浮物不会通过第一导流管流出至净水槽中,有效避免了悬浮物对净水槽中净化层的影响;当进水槽中液面上升至越过第一导流管的进水口后,进水槽液面托举浮球上移,以使连杆在壳体内壁上翻转并驱动封板远离第一导流管,此时第一导流管将进水槽中的液面与净水槽接通,且进水槽液面上的悬浮物只存在较低概率能进入净水槽中,有效避免了进水槽中的悬浮物过多流通至净水槽中的现象,尽可能确保了本申请的持续净化效果。

[0021] 可选的,所述净化层包括由上至下依次设置的砾石层、陶粒层、粗砂层、细砂层、上沸石层和下沸石层。

[0022] 通过采用上述技术方案,进入净水槽中的污水由下至上依次穿过下沸石层、上沸石层、细砂层、粗砂层、陶粒层和砾石层,使得污水中的杂质被逐层多梯度过滤、净化,确保了本申请对污水的净化效果。

[0023] 可选的,所述砾石层厚度为0.3~0.5m,所述陶粒层厚度为0.2~0.3m,所述粗砂层厚度为0.2~0.3m,所述细砂层厚度为0.3~0.5m,所述上沸石层厚度为0.1~0.2m,所述下沸石层厚度为0.2~0.3m。

[0024] 通过采用上述技术方案,将净化层的总层高控制在1.3m~2.1m的范围,尽可能确保污水通过净化层时能够被有效净化,同时砾石层也能对覆土层起到有效的承载作用。

[0025] 可选的,所述壳体于所述第一隔板和所述第二隔板之间还设置有第三隔板,所述第三隔板用于对所述净水槽进行分区,所述第三隔板上设置有高程介于所述第一导流管和所述第二导流管之间的第三导流管。

[0026] 通过采用上述技术方案,第三隔板对净水槽进行分区,可进一步延长污水在净化层中的过水路径,以使污水流速过快时也能对污水进行较为充分的净化。

[0027] 可选的,所述出水槽底壁设置有稳定出水层,所述第二导流管延伸至所述出水槽的一端延伸至所述稳定出水层中。

[0028] 通过采用上述技术方案,在净水槽中被净化后的污水经第二导流管流通至稳定出水层中,可对被处理后的污水做进一步的净化,尽可能确保出水管排出的处理水的排放标准,提高了本申请对污水的处理质量。

[0029] 综上所述,本申请包括以下至少一种有益技术效果:

[0030] 1. 由于本申请的进水槽、净水槽和出水槽为在壳体内分隔而成,使得污水生态净化槽集成度高,结构简单,组装便捷,安装成本低,有利于独户推广;

[0031] 2. 第一导流管进水口设置为向下倾斜设置,可使第一导流管的进水口低于进水槽中的液面,有效避免了进水槽中悬浮物过多地流通至净水槽中;同时由于第一导流管的进水口延伸至进水槽满载液面下方,可使净水槽中形成密闭空间,确保了净水槽中的厌氧环境,以利于本申请在满载状态下净化层对污水的高效净化处理;

[0032] 3. 进水槽中液面逐渐没过第一导流管的进水口的过程中,封板对第一导流管进行封闭,液面上漂浮的悬浮物不会通过第一导流管流出至净水槽中,有效避免了悬浮物对净水槽中净化层的影响。

附图说明

[0033] 图1是本申请实施例1隐去覆土层和净化层的整体结构示意图。

[0034] 图2是本申请实施例1的整体结构剖视图。

[0035] 图3是本申请实施例2的整体结构剖视图。

[0036] 附图标记:1、壳体;11、进水管;12、出水管;13、第一检修口;14、第二检修口;15、填料口;2、进水槽;21、第一隔板;22、预处理床;23、第一导流管;3、净水槽;31、净化层;311、砾石层;312、陶粒层;313、粗砂层;314、细砂层;315、上沸石层;316、下沸石层;32、覆土层;33、第三隔板;34、第三导流管;4、出水槽;41、第二隔板;42、第二导流管;43、稳定出水层;51、连杆;52、封板;53、浮球。

具体实施方式

[0037] 以下结合附图1-3对本申请作进一步详细说明。

[0038] 实施例1

[0039] 本申请实施例公开一种污水生态净化槽。参照图1和图2,污水生态净化槽包括壳体1,壳体1内设置有第一隔板21和第二隔板41,壳体1通过第一隔板21和第二隔板41被依次分隔为进水槽2、净水槽3和出水槽4。

[0040] 壳体1侧壁上连通有延伸至进水槽2中的进水管11和延伸至出水槽4中的出水管12,进水槽2底壁设置有预处理床22,进水管11出水端延伸至预处理床22中,预处理床22采用规格为30mm~50mm的沸石铺设而成,预处理床22的厚度设置为0.3~0.5m,实际铺设时可以将预处理床22的厚度铺设为0.35m或者0.4m,以高于进水管11底部10cm为准,选用沸石时可以选择粒径在40mm的沸石。

[0041] 参照图1和图2,净水槽3底壁由下至上依次填充有净化层31和覆土层32,覆土层32厚度不低于50cm,可用于种植观赏性好的草本植物如萱草、美人蕉、千屈菜、鸢尾等;其中净化层31包括由上至下依次设置的砾石层311、陶粒层312、粗砂层313、细砂层314、上沸石层315和下沸石层316,砾石层311厚度可以为0.3~0.5m且选用规格为20mm~300mm的砾石铺设而成,陶粒层312厚度可以为0.2~0.3m且选用规格为10mm~20mm的陶粒铺设而成,粗砂层313厚度可以为0.2~0.3m且选用规格为2mm~5mm的粗砂铺设而成,细砂层314厚度可以为0.3~0.5m且选用规格为1mm~2mm的细砂铺设而成,上沸石层315厚度可以为0.1~0.2m且选用规格为10mm~30mm的沸石铺设而成,下沸石层316厚度可以为0.2~0.3m且选用规格为20mm~30mm的沸石铺设而成。在其他可行的实施例中,净化层31的各过滤层铺设厚度及滤料选用粒径还可以依据壳体1的实际尺寸进行适应性的调整。

[0042] 参照图2,第一隔板21上穿设有第一导流管23,第一导流管23一端延伸至进水槽2中、另一端延伸至净化层31的下沸石层316中;第二隔板41上穿设有第二导流管42,第二导流管42一端延伸至净水槽3的砾石层311中、另一端延伸至出水槽4中;且第一导流管23和第二导流管42的高程均不高于净化层31的层高。

[0043] 从而单户产生的污水经初步过滤后通过进水管11排入至进水槽2中的预处理床22中以去除污水中的大颗粒杂质及部分悬浮物,进水槽2中水位上升至没过第一导流管23时,预处理后的污水可通过第一导流管23流通至净水槽3中并流经由下至上设置的下沸石层316、上沸石层315、细砂层314、粗砂层313、陶粒层312和砾石层311,使得污水中的杂质被逐层多梯度过滤、净化。同时在覆土层32上种植绿植可对污水中的氨氮进行吸收,最后被净化的污水经第二导流管42流通至出水槽4中,需要使用时可经出水管12排出,经处理后的污水

可以用于庭院菜圃、花草的浇灌用水,避免了传播病毒的蚊虫、虫蝇的产生的同时,美化了庭院,提高了生活质量;并且由于进水槽2、净水槽3和出水槽4为在壳体1内分隔而成,使得污水生态净化槽集成度高,结构简单,组装便捷,安装成本低,有利于独户推广。

[0044] 下沸石层316和上沸石层315中的沸石可选用普通沸石,也可选用绿沸石,选用绿沸石时,可借助绿沸石的抑制有害菌和病毒的作用对污水进行消毒杀菌。

[0045] 同时为进一步降低生产和施工难度,参照图1,壳体1为两端封闭的双壁波纹管制成,第一隔板21和第二隔板41均采用热熔焊接的方式固接在壳体1内壁,壳体1于进水槽2正上方的壳壁上贯穿开设有第一检修口13,壳体1于出水槽4正上方的壳壁上贯穿开设有第二检修口14,壳体1于净水槽3的正上方贯穿开设有填料口15;壳体1于第一检修口13和第二检修口14处均嵌设有检修盖,具体的,第一检修口13处的检修盖为密闭设置且穿设有透气孔,第二检修口14处的检修盖设置为格栅状。

[0046] 通过以上设置可使本申请的制作难度更低,适用于工业批量化生产,并且安装成本更为低廉,适于推广;同时可以通过第一检修口13和第二检修口14进行便捷维护,利于本申请的长期稳定运行。

[0047] 在其他可行的实施例中,壳体1、第一隔板21、第二隔板41可以采用塑料一体浇注而成,也可用不锈钢板焊接而成,或者采用玻璃钢制成,壳体1整体呈圆柱状或长方体状均可。

[0048] 为确保污水在进水槽2、净水槽3和出水槽4中的有序流通,参照图2,进水管11、第一导流管23、第二导流管42和出水管12远离进水槽2底壁的一端距进水槽2底壁的垂直距离依次降低,同时,第一导流管23和第二导流管42在同一水平高度上可以设置多个,本申请实施例中,将第一导流管23和第二导流管42均设置两个。

[0049] 如此设置后,污水经进水管11排入至进水槽2底部再上溢至进水槽2上部,经两个第一导流管23流通至净水槽3底部再上溢至净水槽3上部,再经两个第二导流管42流通至出水槽4中,有效增加了污水在壳体1内的过水路径,也确保了污水在进水槽2、净水槽3和出水槽4中的有序流通,污水流通的流量也更大,提高了本申请对污水的净化处理效果。

[0050] 为进一步提高净化层31对污水的净化效率,参照图2,壳体1于第一隔板21和第二隔板41之间还设置有第三隔板33,第三隔板33设置有至少一个,在本申请实施例中第三隔板33设置一个,第三隔板33用于对净水槽3进行分区,第三隔板33上设置有水平高度介于第一导流管23和第二导流管42之间的第三导流管34。出水槽4底壁设置有稳定出水层43,稳定出水层43为沸石铺设而成的沸石层,第二导流管42延伸至出水槽4的一端延伸至稳定出水层43中。

[0051] 第三隔板33对净水槽3进行分区,可进一步延长污水在净化层31中的过水路径,以使污水流速过快时也能对污水进行较为充分的净化,同时在净水槽3中被净化后的污水经第二导流管42流通至稳定出水层43中,可对被处理后的污水做进一步的净化,尽可能确保出水管12排出的处理水的排放标准,提高了本申请对污水的处理质量。

[0052] 而在实际使用本申请的过程中,污水经进水管11流入进水槽2中后,虽然通过预处理床22的预处理过程可以消除一部分的悬浮物,但是进水槽2液面上还是会存在一部分悬浮物,若第一导流管23进水口与进水槽2中液面直接平齐,这些悬浮物很容易直接进入净水槽3中,进而对净化层31造成堵塞,影响本申请对污水的持续净化效果。因此,参照图2,第一

导流管23延伸至进水槽2的部分呈向下倾斜设置。

[0053] 从而可使第一导流管23的进水口低于液面,有效避免了进水槽2中悬浮物过多地流通至净水槽3中;同时由于第一导流管23的进水口延伸至进水槽2满载液面下方,可使净水槽3中形成密闭空间,确保了净水槽3中净化层31下层的厌氧环境,以利于本申请在满载状态下净化层31对污水的高效净化处理。

[0054] 本申请实施例污水生态净化槽的实施原理为:单户产生的污水经初步过滤后通过进水管11排入至进水槽2中的预处理床22中以去除污水中的大颗粒杂质及部分悬浮物,进水槽2中水位上升至没过第一导流管23时,预处理后的污水可通过第一导流管23流通至净水槽3中并被净化层31净化,同时在覆土层32上种植绿植可对污水中的氨氮进行吸收,最后被净化的污水经第二导流管42流通至出水槽4中,需要使用时可经出水管12排出,经处理后的污水可以用于庭院菜圃、花草的浇灌用水,避免了传播病毒的蚊虫、虫蝇的产生的同时,美化了庭院,提高了生活质量;并且由于进水槽2、净水槽3和出水槽4为在壳体1内分隔而成,使得污水生态净化槽集成度高,结构简单,组装便捷,安装成本低,有利于独户推广。

[0055] 实施例2

[0056] 本申请实施例公开一种污水生态净化槽。参照图3,与实施例1的不同之处在于:壳体1于进水槽2中设置有用于活动封堵第一导流管23进水口的封堵机构,当进水槽2中水位未漫过第一导流管23进水口前,封堵机构对第一导流管23进水口进行封堵;当进水槽2中水位漫过第一导流管23进水口后,封堵机构解除对第一导流管23进水口的封堵。封堵机构包括铰接在壳体1内壁的连杆51,连杆51靠近第一导流管23的一端固接有用于封堵第一导流管23进水口的封板52、另一端固接有浮球53,浮球53位于第一导流管23进水口竖直方向的上方,且初始状态下,封板52贴紧在第一导流管23进水口处。

[0057] 根据连杆实际翻转角度,封板可以固接在连杆上,也可以铰接在连杆上。

[0058] 如此设置后,进水槽2中液面未达到第一导流管23的进水口时,封板52封堵在第一导流管23的进水口处,从而在进水槽2中液面逐渐没过第一导流管23的进水口的过程中,封板52对第一导流管23进行封闭,液面上漂浮的悬浮物不会通过第一导流管23流出至净水槽3中,有效避免了悬浮物对净水槽3中净化层31的影响;当进水槽2中液面上升至越过第一导流管23的进水口后,进水槽2液面托举浮球53上移,以使连杆51在壳体1内壁上翻转并驱动封板52远离第一导流管23,此时第一导流管23将进水槽2中的液面与净水槽3接通,且进水槽2液面上的悬浮物只存在较低概率能进入净水槽3中,有效避免了进水槽2中的悬浮物过多流通至净水槽3中的现象,尽可能确保了本申请的持续净化效果。

[0059] 同时为避免污水没过封板52后,封板52受到较大水压导致难以顺畅解除对第一导流管23进水口的封闭,连杆51与壳体1铰接部距封板52的距离小于连杆51与壳体1铰接部距浮球53的距离,以使浮球53受到浮力上移驱使封板52远离第一导流管23的力的传导能形成省力杠杆。

[0060] 在本申请实施例中,第一导流管23延伸至进水槽2的部分可以水平设置也可以呈向下倾斜设置。

[0061] 以上均为本申请的较佳实施例,并非依此限制本申请的保护范围,故:凡依本申请的结构、形状、原理所做的等效变化,均应涵盖于本申请的保护范围之内。

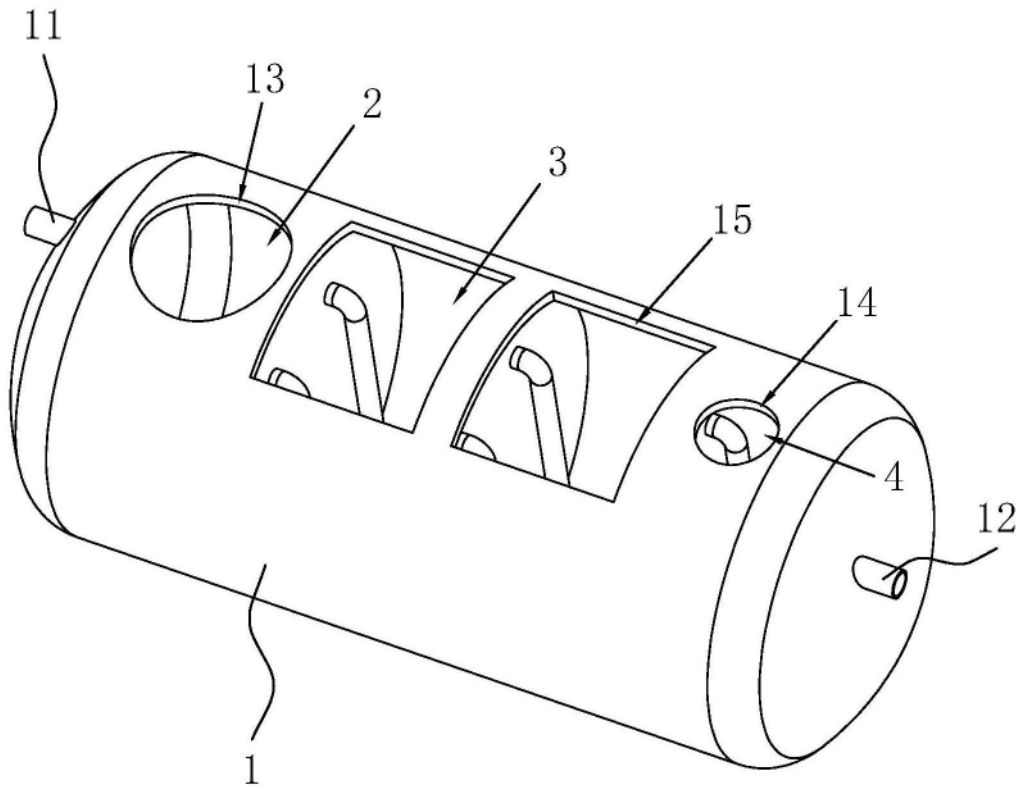


图1

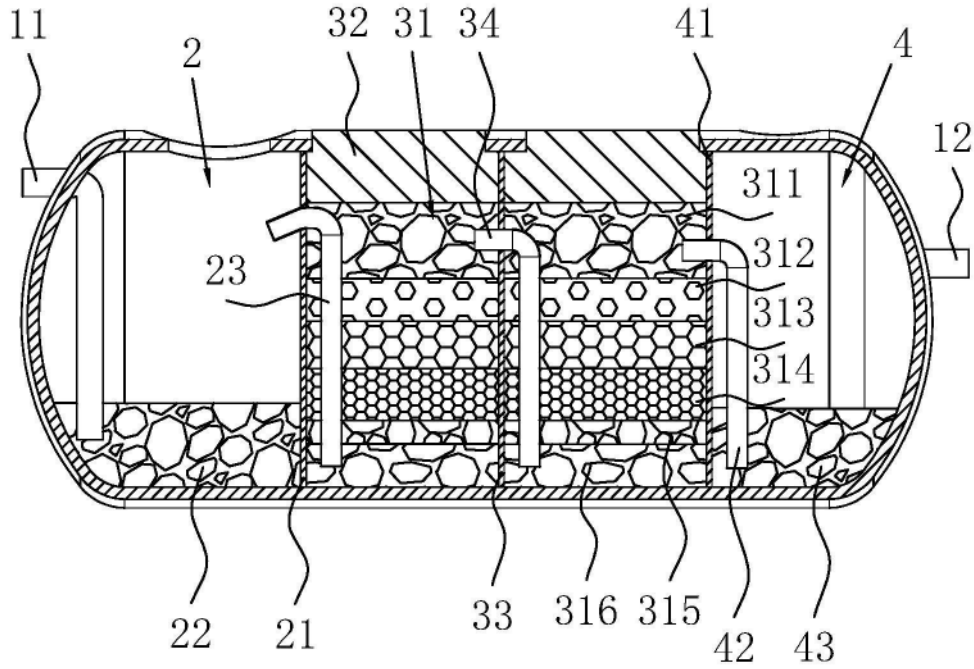


图2

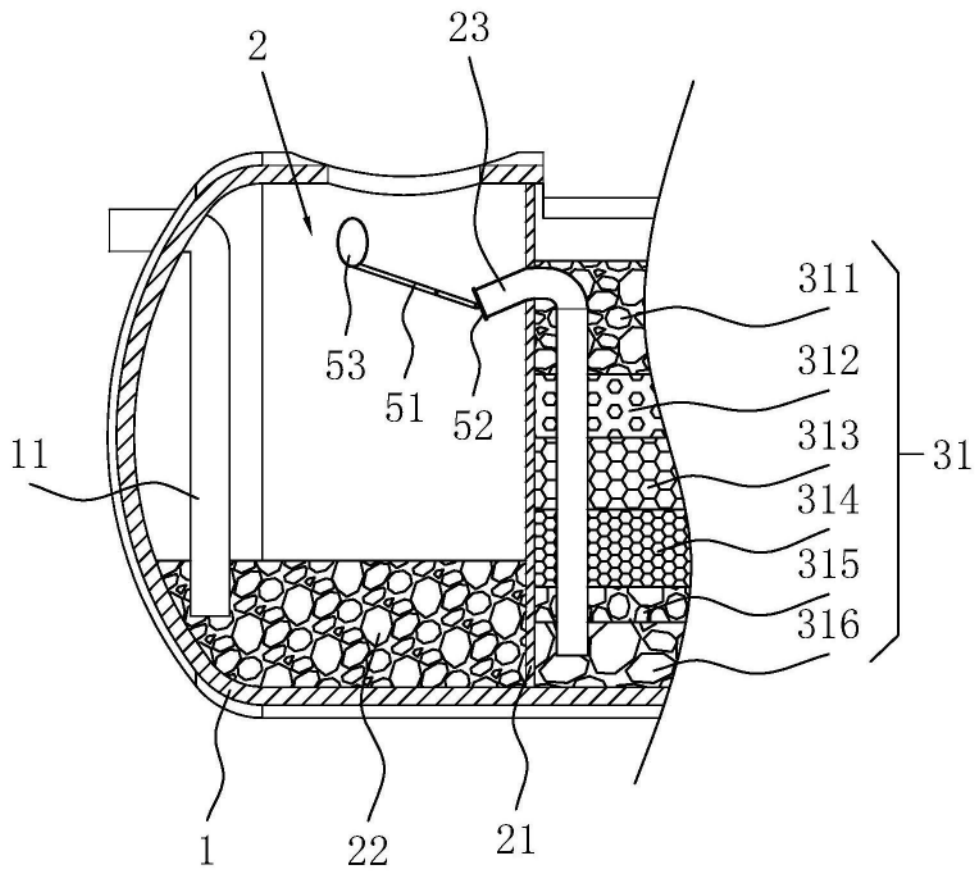


图3