



# (12) 实用新型专利

(10) 授权公告号 CN 202392656 U

(45) 授权公告日 2012. 08. 22

(21) 申请号 201120500703. 2

(22) 申请日 2011. 12. 05

(73) 专利权人 王玉

地址 271100 山东省莱芜市莱城区汶水大街  
29 号莱芜一中 51. 1. 7 班

(72) 发明人 王玉

(74) 专利代理机构 济南诚智商标专利事务所有  
限公司 37105

代理人 王汝银

(51) Int. Cl.

F21S 9/02 (2006. 01)

F21V 21/092 (2006. 01)

F21V 23/04 (2006. 01)

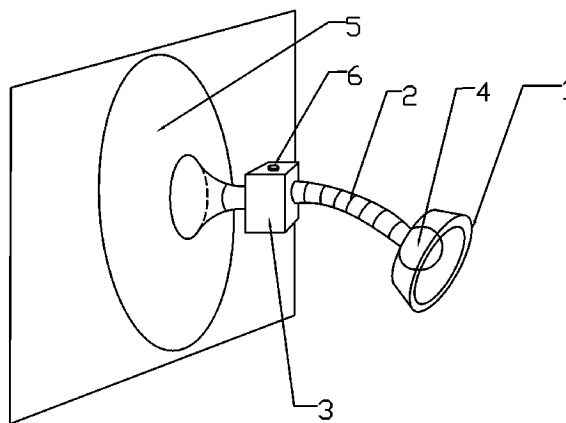
权利要求书 1 页 说明书 1 页 附图 1 页

(54) 实用新型名称

一种吸盘式灯

(57) 摘要

一种吸盘式灯,属于照明工具,它包括灯头、波纹管 and 电池盒,所述的波纹管一端连接灯口,灯口内通过螺纹连接灯泡,所述的灯头设于灯口外部;所述的波纹管的中部设有电池盒,所述的电池盒上方设有开关,所述的灯泡、开关、电池通过导线连接成为闭合电路,所述的波纹管的另一端连接一吸盘。使用该吸盘式灯可随时调换灯的位置,不受固定电源限制,且可直接固定于所需位置,角度可调节,使用非常方便。



1. 一种吸盘式灯,包括灯头、波纹管 and 电池盒,所述的波纹管一端连接灯口,灯口内通过螺纹连接灯泡,所述的灯头设于灯口外部;其特征是,所述的波纹管的中部设有电池盒,所述的电池盒上方设有开关,所述的灯泡、开关、电池通过导线连接成为闭合电路,所述的波纹管的另一端连接一吸盘。

## 一种吸盘式灯

### 技术领域

[0001] 本实用新型涉及一种照明工具,具体地说是一种吸盘式灯。

### 背景技术

[0002] 当人们在一些角落缝隙等位置需要照明时,由于固定吊灯无法任意转移位置,人们只能借助手电筒或电池供电的台灯,但是它们在使用时无法固定于高处,不能达到最佳照明效果。

### 实用新型内容

[0003] 本实用新型的目的在于提供一种吸盘式灯,该吸盘式灯可通过吸盘将灯随时安置在所需位置,不用时摘下,使用非常方便。

[0004] 本实用新型解决其技术问题所采取的技术方案是:一种吸盘式灯,其结构包括灯头、波纹管和电池盒,所述的波纹管一端连接灯口,灯口内通过螺纹连接灯泡,所述的灯头设于灯口外部;所述的波纹管的中部设有电池盒,所述的电池盒上方设有开关,所述的灯泡、开关、电池通过导线连接成为闭合电路,所述的波纹管的另一端连接一吸盘。

[0005] 本实用新型的有益效果是:由于在波纹管上设有电池盒,可以不用使用电源线,能随时调换灯的位置,不受固定电源限制;由于在波纹管的另一端连接一吸盘,可直接固定于所需位置,角度可调节,使用非常方便。

### 附图说明

[0006] 图1为本实用新型的结构示意图。

[0007] 图中:1 灯头,2 波纹管,3 电池盒,4 灯泡,5 吸盘,6 开关。

### 具体实施方式

[0008] 如图1所示。一种吸盘式灯,包括灯头1、波纹管2和电池盒3,所述的波纹管2一端连接灯口,波纹管2可任意旋转,灯口内通过螺纹连接灯泡4,所述的灯头1设于灯口外部,起保护灯泡的作用;所述的波纹管2的中部设有电池盒3,所述的电池盒3上方设有开关6,所述的灯泡4、开关6、电池通过导线连接成为闭合电路,所述的波纹管2的另一端连接一吸盘5。

[0009] 使用该吸盘式灯使用电池提供电源,不受固定电源限制,可随时调换灯的位置,直接固定于所需位置,可通过波纹管调节角度,达到最佳照明效果。

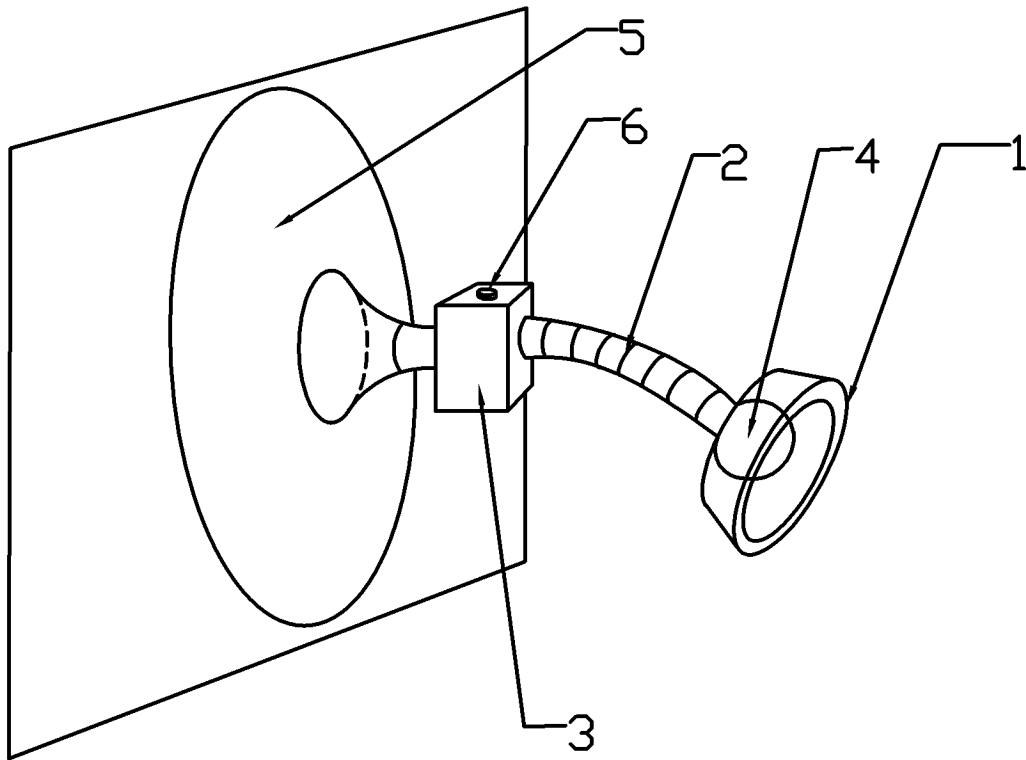


图 1