

E 03 B

Ans.nr.: 2026/84

Indleveret: 18 apr 1984

Løbedag: 18 apr 1984

Alm. tilgængelig: 21 nov 1984

Prioritet: 20 maj 1983 DE 3318438

*MITTELMANN & CO. ARMATURENWERK;
Wuelfrath, DE.

Opfinder: Karl-Josef *Thiel; DE.

Fuldmægtig: Dansk Patent Kontor ApS
Brandhane med påkørselsskaller

SAMMENDRAG

2026-84

En brandhane med en påkørselsskaller, der er anbragt i forbindelse mellem et nedre (5) og et øvre (6) huskapperør, omfatter mindst én brudanvisningsforbindelse, der omfatter en forbindelsesskrue (17).

Det nye består i, at de enkelte brudanvisningsforbindelsessteder er udstyret med en afklipningsbøsning (18) med i modsatte retninger afvinklede kantflanger (18', 18'') idet afklipningsbøsningens (18) cylindriske del (18''') udgør det egentlige brudanvisningssted. Den indre kantflange (18'') på afklipningsbøsningen (18) griber ind under hovedet (17''') på forbindelsesskruen (17), der er indskruet i det ene kapperør (f.eks. 5), idet den ydre kantflange (18') griber ud over det andet kapperør (f.eks. 6).

Herved opnås, at brudanvisningsforbindelserne bliver mere effektive og mere modstandsdygtige mod korrosion.

2026-84

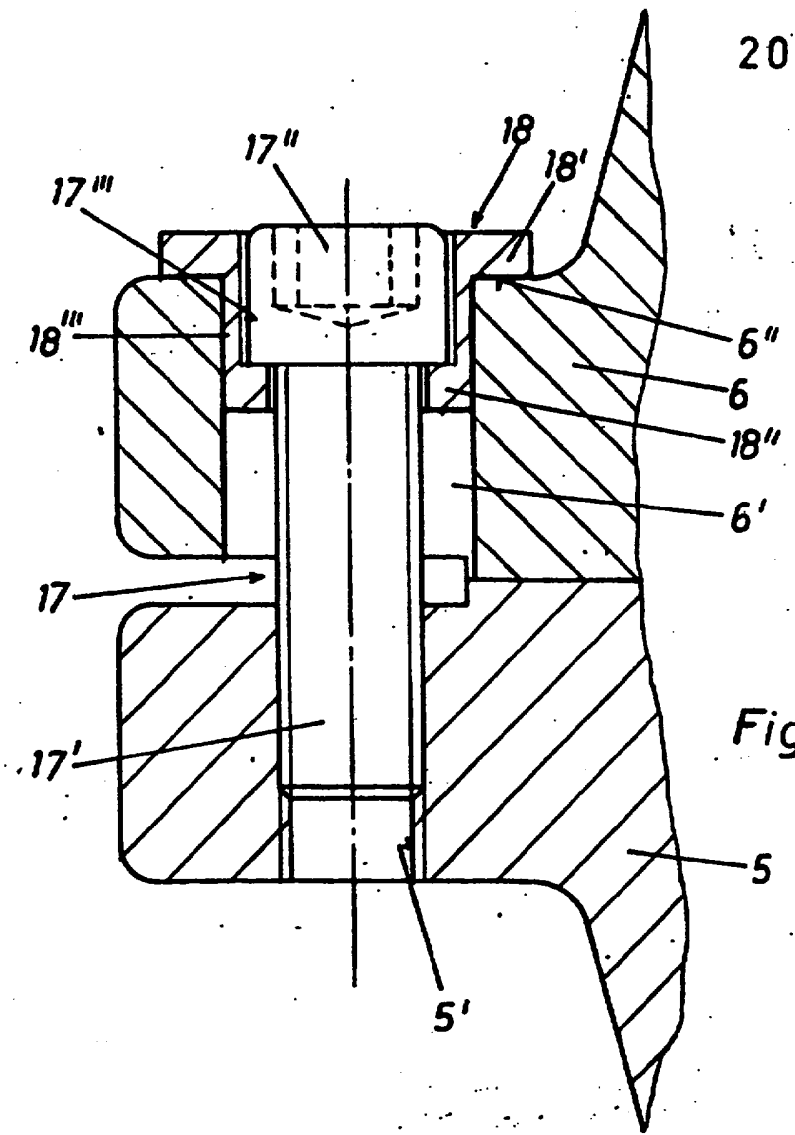


Fig. 2